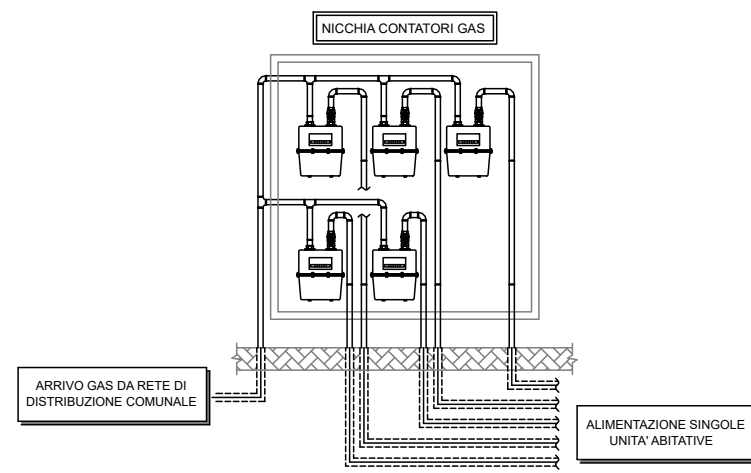


TIPICO NICCHIA CONTATORI GAS



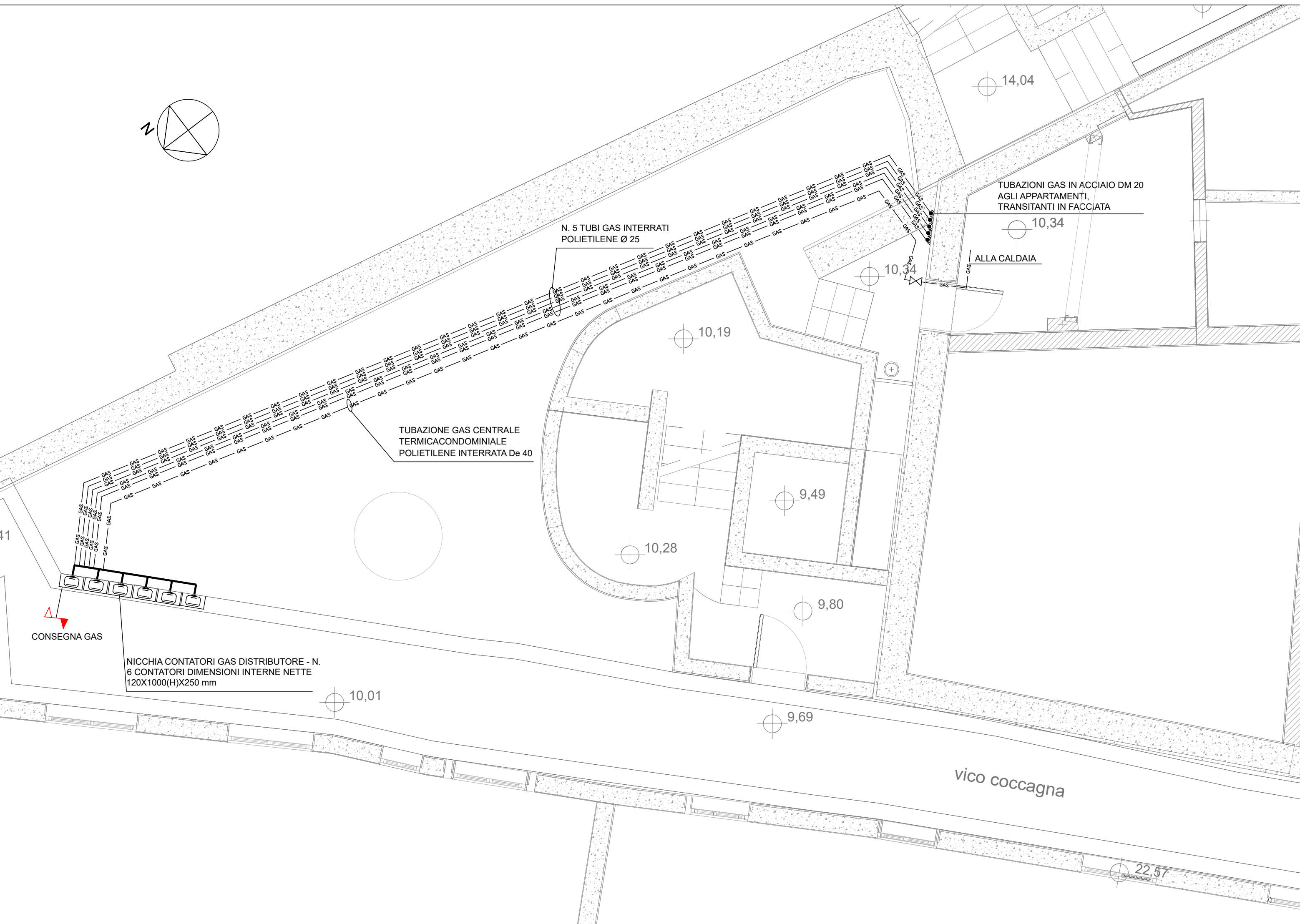
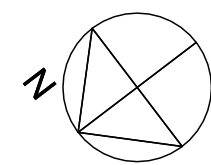
LEGENDA RETI ESTRAZIONE FORZATA E GAS

	RETI ESPULSIONE PIANI COTTURA - TUBAZIONE IN POLIPROPILENE AUTOESTINGUENTE (PPH) AD INNESTO CONFORME A NORMATIVA UNI EN 14471 (DIAMETRO Ø100/125 mm SALVO OVE DIVERSAMENTE INDICATO)
	ATTACCO GAS CON RUBINETTO INTERCETTAZIONE SOPRA BANCONE H=110 cm
	TUBAZIONI GAS METANO
	LIMITE FORNITURA IMPIANTO (COMPRESI ALLACCI A RETI ESISTENTI, EVENTUALI SCASSI E RELATIVI RIPRISTINI)

PRESCRIZIONI REALIZZATIVE

- 1) PRIMA DELL'INIZIO DEI LAVORI LA DITTA INSTALLATRICE DOVRA' VERIFICARE CON LA D.L. IL LAYOUT ESECUTIVO (COMPRESI EVENTUALI CONTROSOFFITTI, VELETTE, ECC.)
- 2) LE MODIFICHE E GLI ADEGUAMENTI SUSSEGUENTI A QUANTO SOPRA SARANNO A CARICO DELLA DITTA E DOVRANNO ESSERE PREVENTIVAMENTE SOTTOPOSTE ALL'APPROVAZIONE TECNICA DELLA D.L.
- 3) I SERVIZI IGIENICI PRIVI DI ADEGUATE APERTURE DI VENTILAZIONE NATURALE SARANNO PROVVISI DI ESTRATTORI CENTRIFUGHI CON ESPULSIONE CANALIZZATA A TETTO
- 4) IN PROSSIMITA' DELLE CUCINE DI CIASCUN APPARTAMENTO, IN POSIZIONE DA CONCORDARE CON LA D.L., SARANNO PREDISPOSTE LE TUBAZIONI DI ESPULSIONE DEI FUMI VAPORI DI COTTURA (LE CAPPE SONO ESCLUSE DALLA FORNITURA)
- 5) I LOCALI COTTURA DOVRANNO ESSERE RISPONDENTI AI REQUISITI DI AERAZIONE/VENTILAZIONE DI CUI ALLA NORMA UNI 7129/2008.

NOTA: IL PRESENTE LAYOUT E' DA INTENDERSI VALIDO ESCLUSIVAMENTE PER GLI IMPIANTI E POTREBBE NON RICOMPREDERE EVENTUALI VARIANTI ARCHITETTONICHE.



PIANO INTERRATO



comune di genova

riqualificazione in vico coccagna 3



committente:  
**a.r.t.e. genova**  
via bernardo castello 3 - 16121 Genova

r.u.p. ing. christian corradi  
t +39 010 53 90 298  
f +39 010 53 90 318  
corradi.arte@gmail.com

progettazione architettonica:  
**una2 architetti associati**  
vico delle mele 6/3 16123 Genova, tel 010 2543210, fax 010 2543138  
info@una2.net, www.una2.net

progettazione strutturale:  
**martignone associati**, ingg. f. martignone, l. molisani  
via palestro 25/3 16122 Genova, tel 39 010 876287, fax 010 4042244  
studio@martignoneassociati.it

progettazione impiantistica:  
**CVD PROGETTI S.r.l. - PROGETTAZIONE E SERVIZI INTEGRATI DI INGEGNERIA PER IMPIANTI TECNICI**  
Residence Savoia & Savoia - Via Eros da Ros, 8 - 16167 Genova - C.F. e P.IVA 01865190993 Tel./Fax 010 3291563 studio@cvdprogetti.it



**PINQuA**  
Programma Innovativo Nazionale per la Qualità dell'Abitare

**Proposta ID 500**  
Comune di Genova  
Caruggi - Ambito del Centro Storico di Genova e aree limitrofe

**Intervento ID 2351**  
ARTE Genova

fase **definitivo impianti**

elaborato **impianti meccanici - rete distribuzione gas - planimetria generale**

scala **1:50**

data **marzo 2023**

nome file 2259-D.IM.40-0	codice	numero tavola <b>D.IM.40</b>
-----------------------------	--------	---------------------------------

rev.	data	verificato	destinatario	oggetto revisione
A	03/23	una2	committente	prima emissione