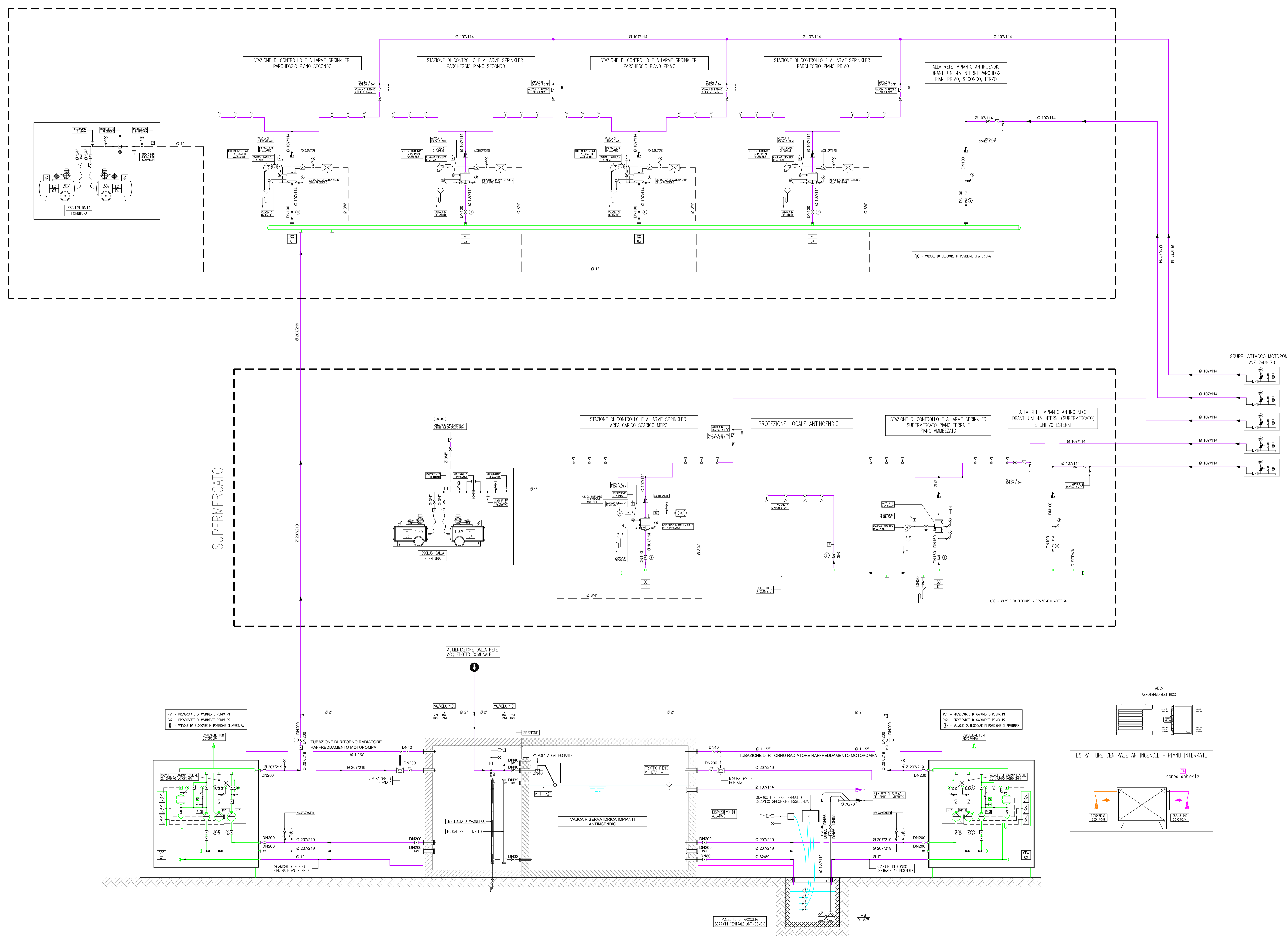


CPA01	GRUPPO DI PRESSURIZZAZIONE MONOLOCO PER
CPA02	IMPIANTO SPRINKLER A NORME UNI 12845
PS01	POMPA DI SOLLEVAMENTO
PS02	ACQUE SOTTOGROTA
DN6	VALVOLA DI INTERCETTAZIONE A SFERA
DN7	VALVOLA DI INTERCETTAZIONE A FARFALLA
DN8	VALVOLA DI INTERCETTAZIONE A FARFALLA CON RIDUTTORE E VOLANTINO
DN9	VALVOLA DI RITARDO
DN10	QUANTO ANTISIBRANTE
DN11	MARCONIOMETRO A QUADRANTE
DN12	MANOMETRO A QUADRANTE
DN13	PRESSOSTATO



COMUNE DI GENOVA

PROPRONENTE **ESSELUNGA S.p.A.**
Via Sallustiana 12 - Milano / nonisarch@nonisarch.it

PROGETTO ARCHITETTONICO **Studio di Architettura Fabio Nonis**
Via Sallustiana 12 - Milano / nonisarch@nonisarch.it

PROGETTO IMPIANTI ELETTRICI E MECCANICI **Planning S.r.l.**
Via Spazio Poedo 10 - Monza / planning@studiodiarchitettonico.it

PROGETTO STRUTTURE ARGINE **Studio Canepa Associati**
Via Fiasella 1622 - Genova / associati@studiocanepa.it

PREVENZIONE INCENDI **Studio Benvenuto & Associati**
Via Cavour 102 - Genova / associati@studiodibenvvenuto.com

IMPATTO TRASPORTISTICO **Ing. Marco Mastretta**
Sal. Infante S. Anna 174 - Genova / marco.mastretta@rignastretta.it

ACUSTICA **Ing. Simona Seravalli**
Via Sant'Ireneo BA3 - Genova / simonasera@libero.it

GEOLOGIA **Studio di Geologia Dott.ssa Elisabetta Barboro**
Via L. Cibrario 31/6 - Genova / ebarboro@gmail.com

IDRAULICA **ITEC-engineering**
Via A. Costa 1/9 10129 Genova / info@itec-engineering.it

EDIFICIO EX COGNETEX - VIA HERMADA N°8
NUOVA GRANDE STRUTTURA DI VENDITA DI GENERI ALIMENTARI CON AREE ACCESSORIE E PERTINENZIALI OLTRE AD OPERE DI SISTEMAZIONE IDRAULICA DEL TORRENTE CHIARAVAGNA (NUOVO ARGINE DESTRO), PARCHEGGIO E VERDE PUBBLICO

Oggetto tavola **SCHEMA FUNZIONALE IMPIANTO ANTINCENDIO**

Scala **14/01/2022**

Numero Revisione **R.00**

6.SM03_R0