



QUESITO: Si richiede, per quanto attiene alla volumetria dei cassoni e delle tramogge di carico, se verranno calcolate così come previsto dalla norma UNI EN 1501 – 1:2011 figura A.2. allegata.

RISPOSTA: Sentito il Responsabile Unico del Procedimento si conferma che le volumetrie dei cassoni e delle tramogge verranno calcolate secondo quanto previsto dalla norma UNI-EN 1501-1:2011.

Genova, 7 febbraio 2014

IL DIRIGENTE
(Dott.ssa Cinzia MARINO)
sottoscritto digitalmente

3.6

capacity of the rear loaded RCV

Internal volume available for waste, measured in cubic metres rounded off to one decimal place

NOTE See V1 in Figure A.2.

3.10

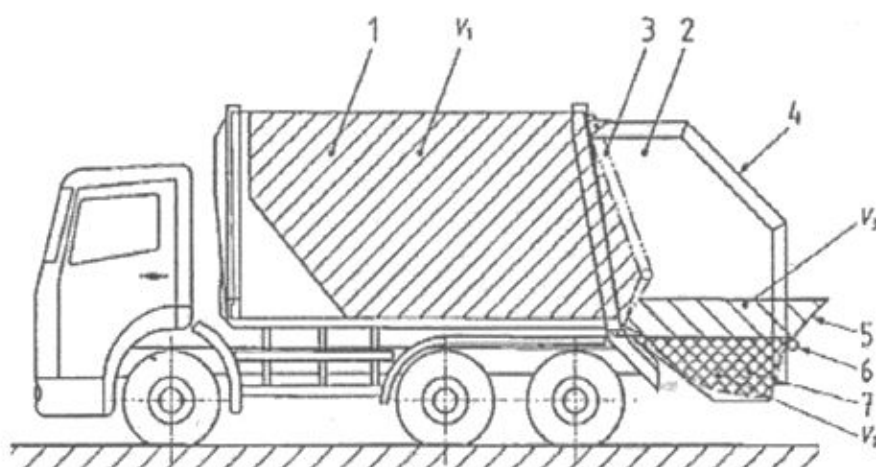
capacity of the hopper

volume of non-compacted waste the hopper contains up to the edge of the rave rail not including the guide flap, measured in cubic metres rounded off to one decimal place

NOTE 1 See V2 in Figure A.2.

NOTE 2 The additional volume created by the guide flap is V3 (as shown in Figure A.2).

EN 1501-1:2011 (E)



Key

- 1 Body
- 2 Tailgate
- 3 Compaction system
- 4 Loading edge
- 5 Guide flap
- 6 Rave roll
- 7 Hopper

V₁ = Volume of the body

V₂ = Volume of the hopper

V₃ = Extra volume with guide flap

Figure A.2 — Bodywork components, capacities for waste