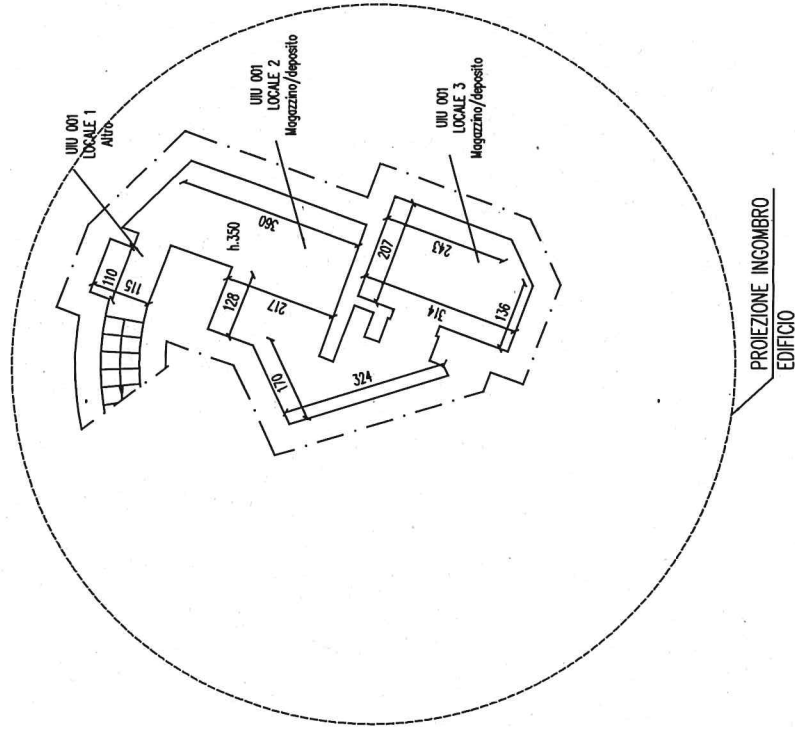

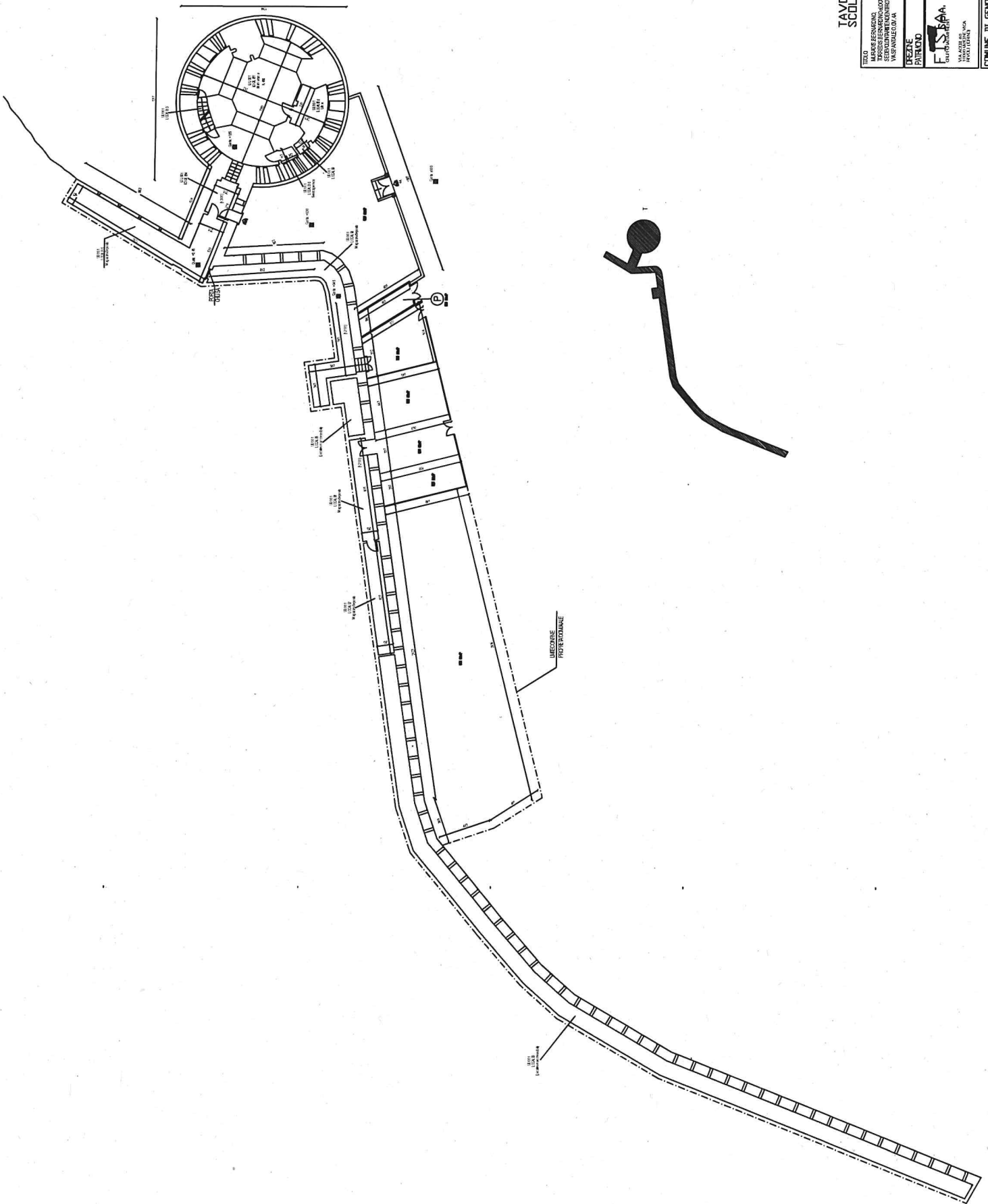


# TAVOLA PIANO EDIFICIO SCOLASTICO / SOCIALE



<b>TITOLO:</b> MURA DI S. BERNARDINO, TORRE di S. BERNARDINO e LOCALI ANNESSI SEDE VOLONTARI INTENDENTI PROTEZIONE CIVILE VIA S. PANTALEO, CIV. 4A		<b>N. PARTITA COMUNE:</b> DEM 115 <b>COD. COMPLESSO:</b> <b>COD. EDIFICIO</b> E 113 <b>PIANO:</b> 1SS	
<b>DIREZIONE</b> <b>PATRIMONIO</b>		<b>RILEVO ESEGUITO DA:</b> DOTT. ING. MARIO SERVETTO per FISIA S.p.A.	
 <b>FISIA S.p.A.</b> GRUPPO FIATIMPRESIT		<b>DATA RILEVO</b> 10/03/1985 <b>TAVOLA NR.</b>	<b>SCALA:</b> 1:100 <b>AGGIORNATO IL:</b> A CURA DI:
<b>COMUNE DI GENOVA</b> VIA GARIBALDI, 9 <b>SETTORE TECNICO DEL PATRIMONIO</b>			



# TAVOLA PIANO EDIFICIO SOCIALE

TITOLO  
 AUTORE  
 SERVIZIO  
 DATA

PROFESSIONE  
 COPIE  
 PIANO  
 #111/1/111

SCALARE  
 SCA. 1:100  
 AZIONARI  
 AUTORE

COMUNE DI GENOVA - VIA CARIBALDI, 9  
 SETTORE TECNICO DEL PATRIMONIO

F. S. SPA

CONTRATTO

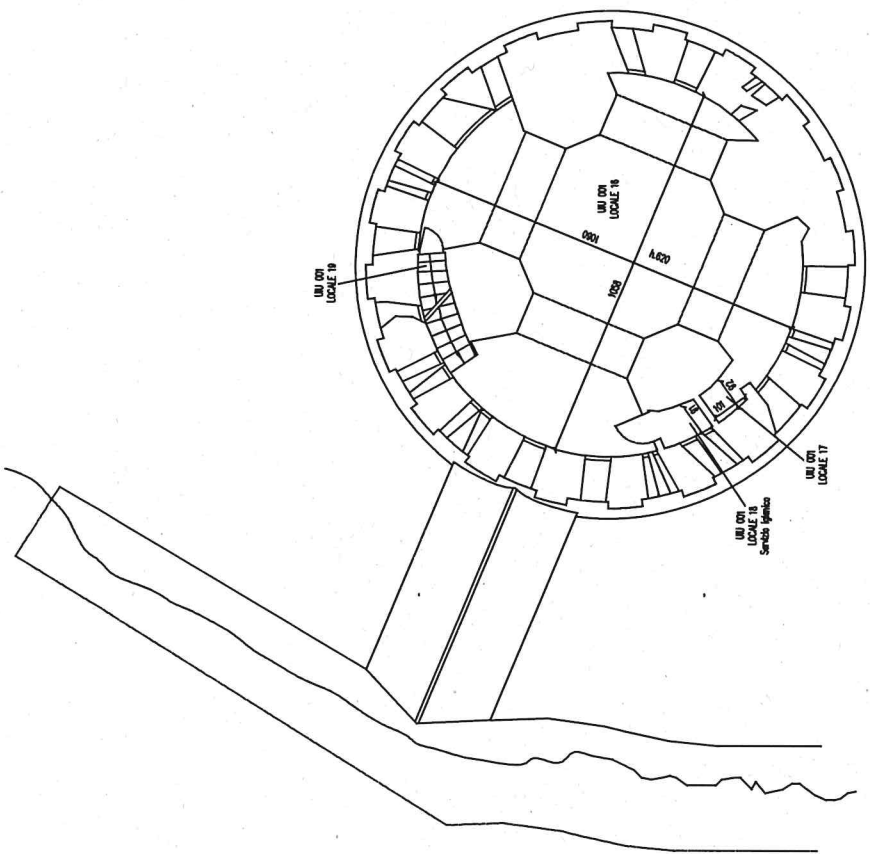
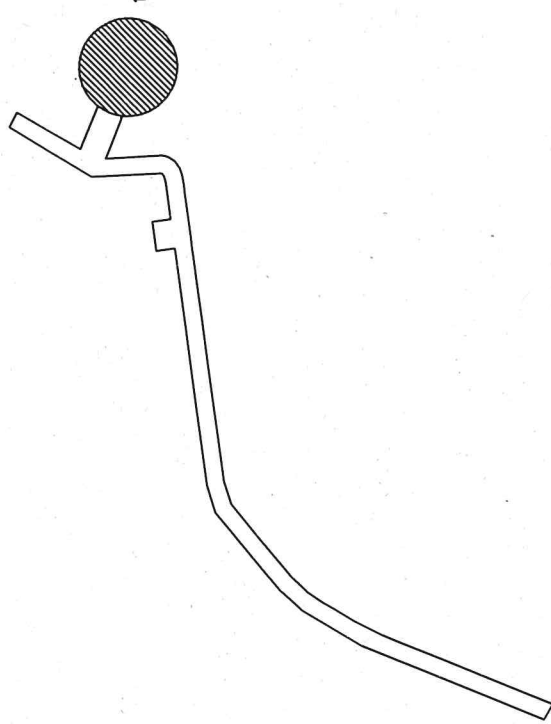
INTELL.

PROG.

PROG.

PROG.

PROG.



# TAVOLA PIANO SCOLASTICO / EDIFICIO SOCIALE

<b>TITOLO:</b> MURA DI S. BERNARDINO TORRE DI S. BERNARDINO e LOCALI ANNESSI SEDE VOLONTARI INTENDENTI PROTEZIONE CIVILE VIA S. PANTALEO, CIV. 4A	N. PARTITA COMUNE: DEN 115
	COD. COMPLESSO: E 113
	COD. EDIFICIO: 1
	PIANO: 1
<b>DIREZIONE</b> PATRIMONIO	RILEVO ESEBITO DA: DOTT. ING. MARCO SERNETTO PER F.I.S.T.A. S.p.A.
	DATA: 10/02/1985 TAVOLA NR. _____ SCALA: 1:100
<b>F.I.S.T.A. S.p.A.</b> GRUPPO PATRIMONIST VIA ACQUA 88 10126 TORINO - VIA ARVOLI (TORINO)	AGGIORNATO IL: _____ A CURA DI: _____
	_____ _____ _____
COMUNE DI GENOVA - VIA GARIBALDI, 9 SETTORE TECNICO DEL PATRIMONIO	

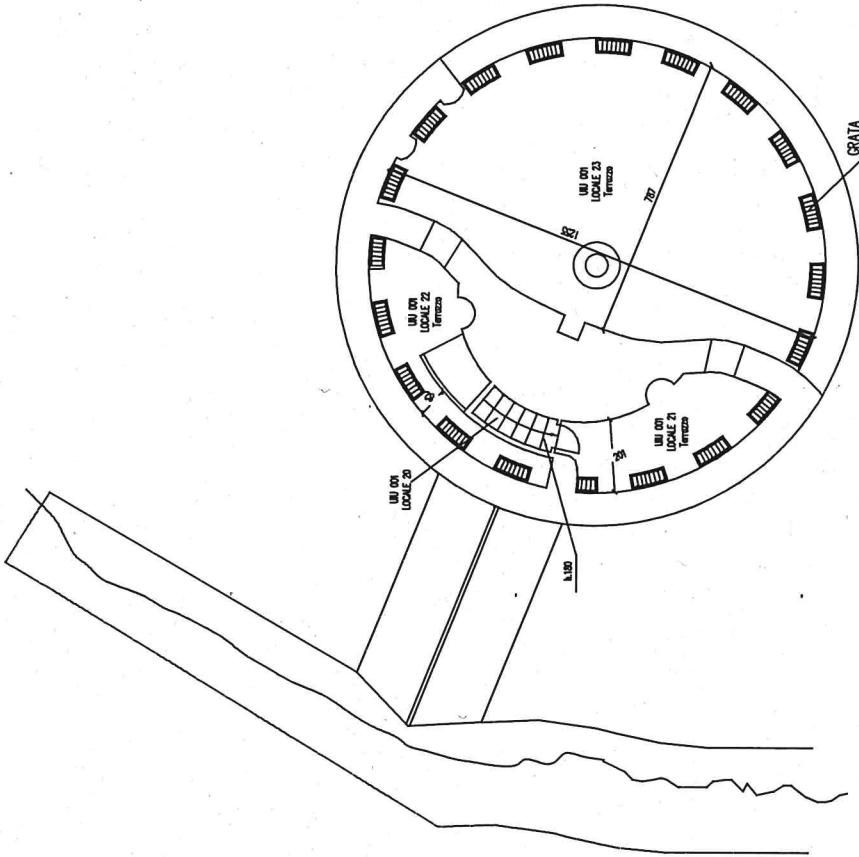
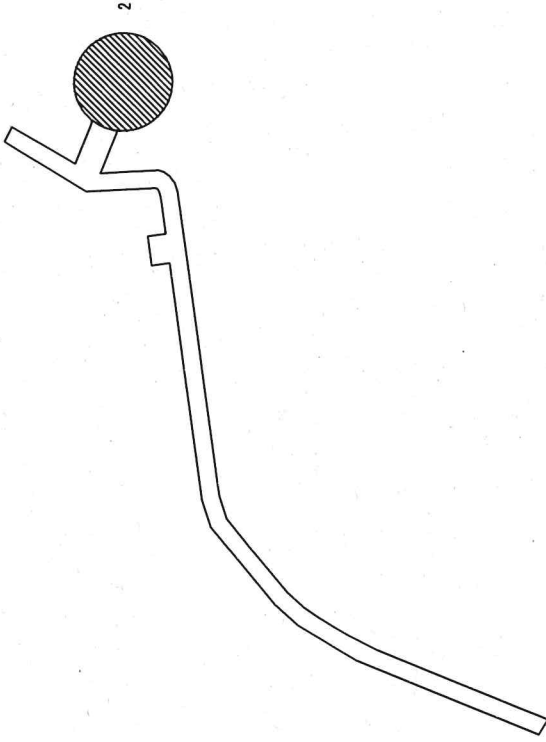


TAVOLA PIANO EDIFICIO  
SCOLASTICO / SOCIALE

<b>TITOLO:</b> MIRA DI S. BERNARDINO, TORRE DI S. BERNARDINO e LOCALI ANNESSI SEDE VOLONTARI INTENDENTI PROTEZIONE CIVILE VIA S. PANTALEO, CIV. 4A		N. PARTITA COMUNE: DEN. 115 COD. COMPLESSO: COD. EDIFICIO: E. 113 PIANO: 2
<b>DIREZIONE</b> PATRIMONIO		REDATTO ESECUITO DAL DOTT. ING. MARCO SPINETTO PER F.I.S.T.A. S.p.A.
<b>FISIA S.p.A.</b> GRUPPO FIAT/PIRELLI VIA ACQUA 85 10090 CASALECCHIO VICIA RIVOLI (TORINO)		DATA RILEVO: 10/02/1980 TAVOLA N.: SCALA: 1:100 AGGIORNATO IL: A CURA DI:
COMUNE DI GENOVA VIA GARIBOLDI, 9 SETTORE TECNICO DEL PATRIMONIO		



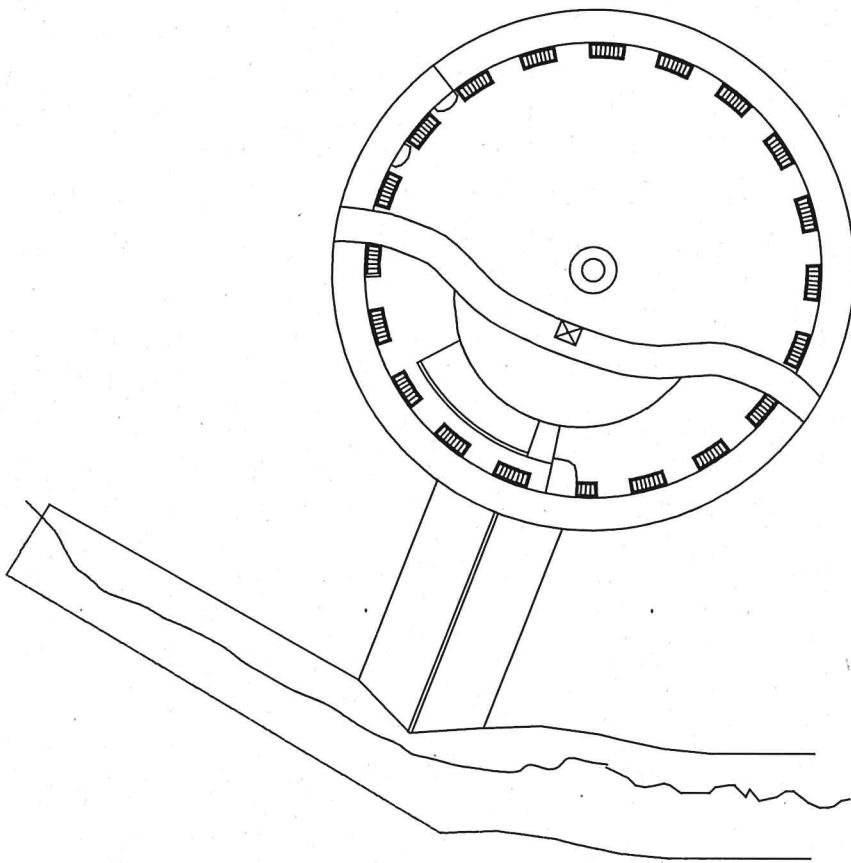
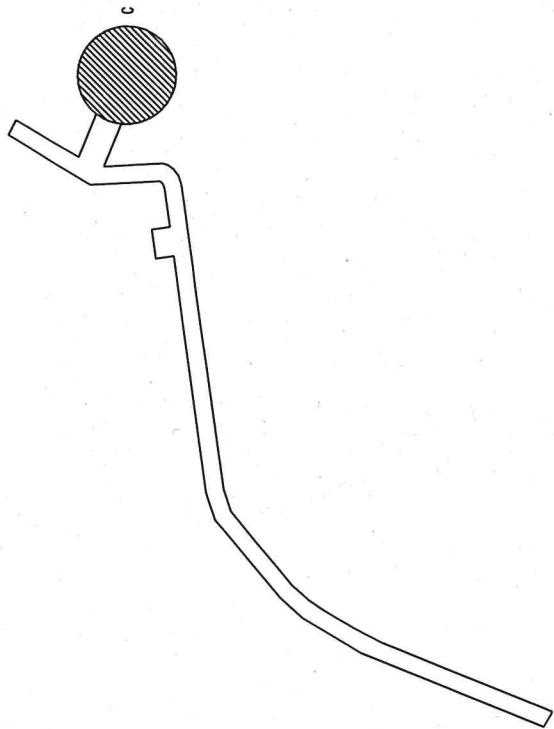


TAVOLA PIANO EDIFICIO SCOLASTICO / SOCIALE

<b>TITOLO:</b> MURA DI S. BERNARDINO TORRE DI S. BERNARDINO e LOCALI ANNESSI SEDE VOLONTARI INTENDENTI PROTEZIONE CIVILE VIA S. PANTALEO, CIV. 4A		N. PARTITA COMUNE: DEM 115 COD. COMPLESSO: E 113 COD. EDIFICIO: C PIANO: C
<b>DIREZIONE PATRIMONIO</b>		RILEVO ESEBITO DA: DOTT. ING. MARCO SERMETTO PER F.I.S.T.A. S.p.A.
<b>FISIA S.p.A.</b> GRUPPO ILLUMINAZIONE VIA ACQUA 88 10090 CASALECCHIO VIGIA ASTI (TORINO)		DATA RILEVO: 10/02/1985 TAVOLA NR.: SCALA: 1:100 AGGIORNATO IL: A CURA DI:
COMUNE DI GENOVA VIA GARIBALDI, 9 SETTORE TECNICO DEL PATRIMONIO		

