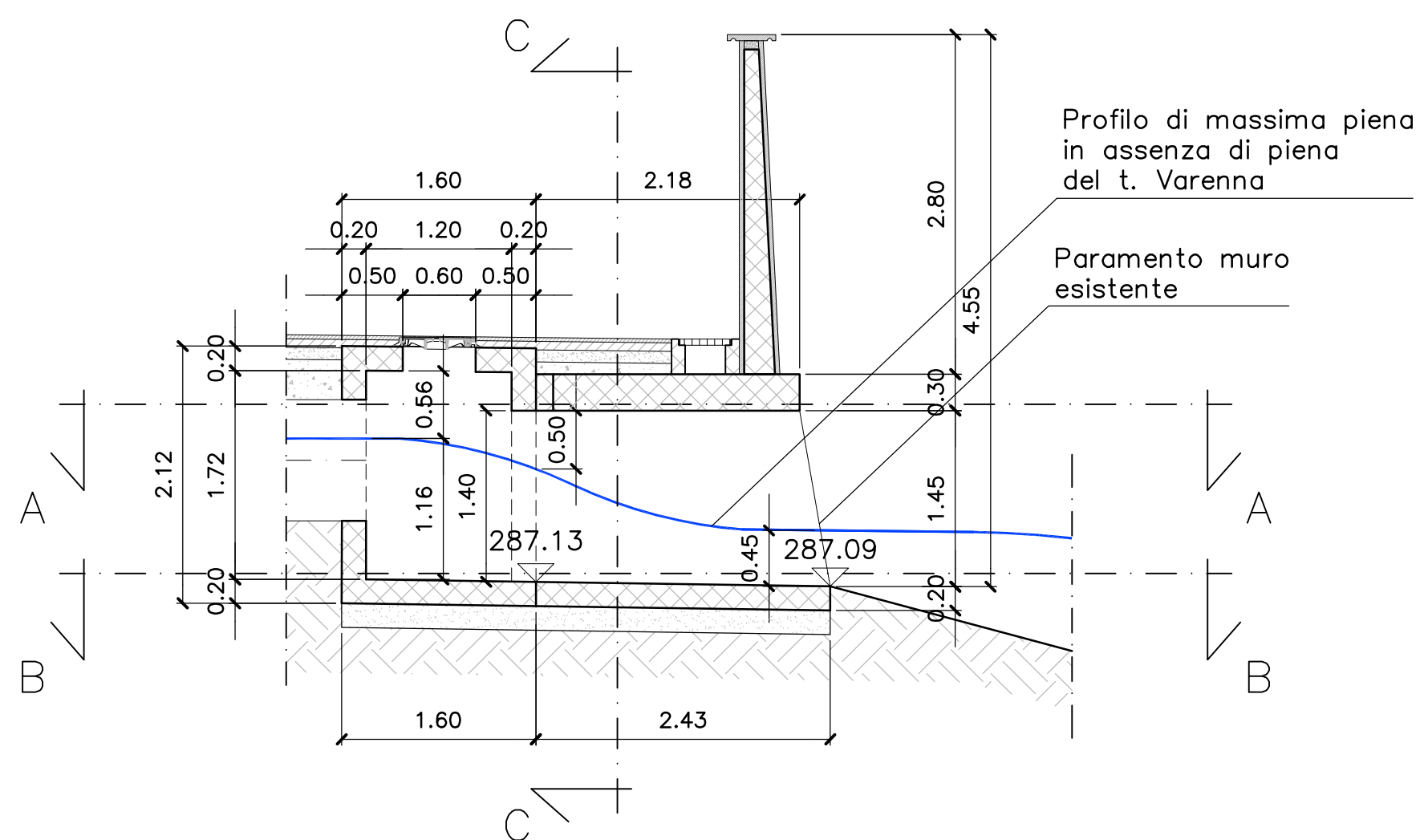


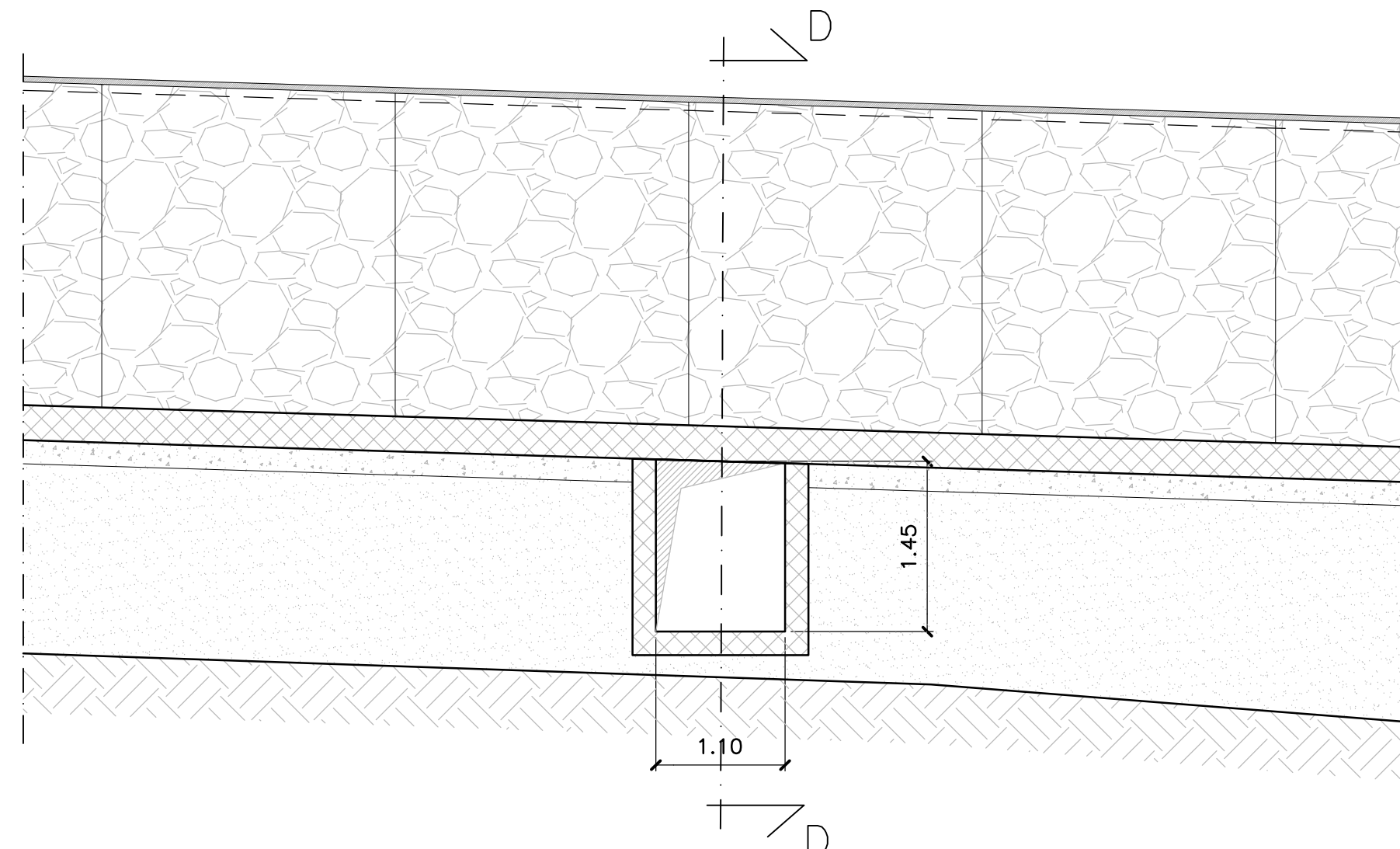
PARTICOLARE SBOCCO RIVO TRIBUTARIO IN SPONDA SINISTRA

Scala 1:50

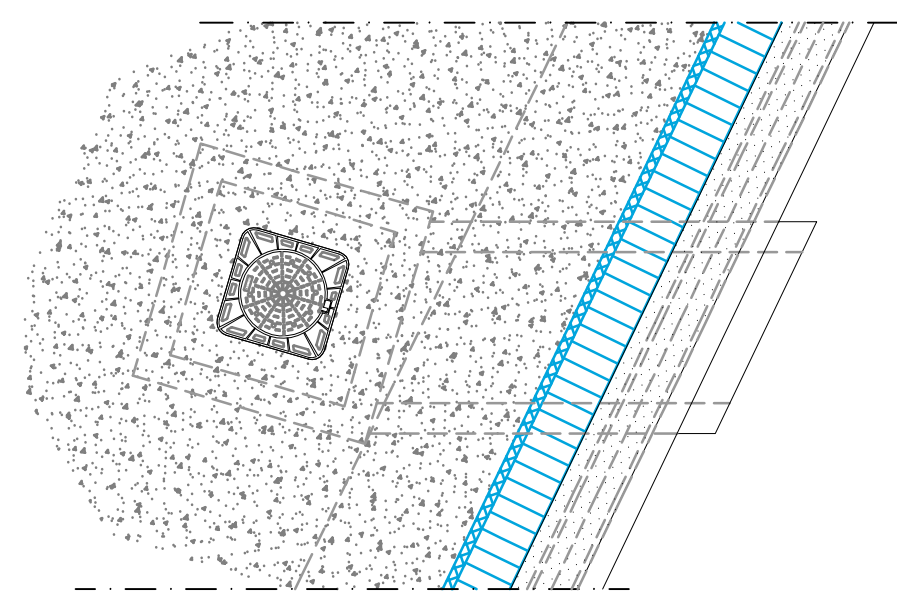
SEZIONE D-D



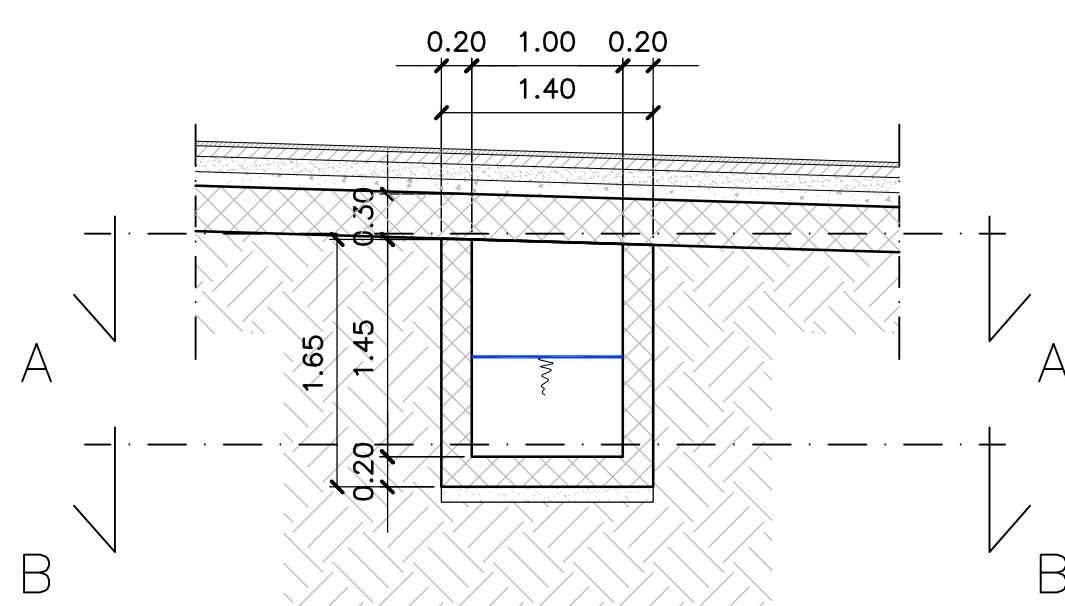
PROSPETTO FRONTALE ARGINE



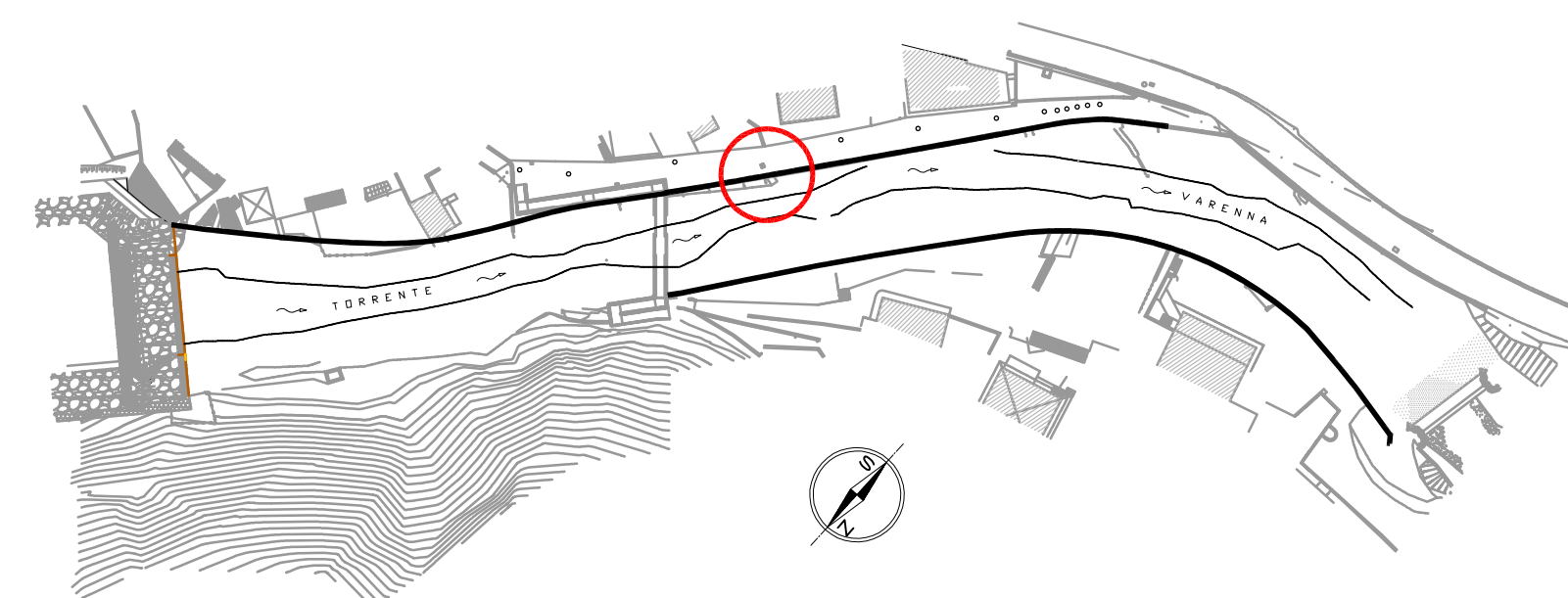
PLANIMETRIA OPERE FINITE



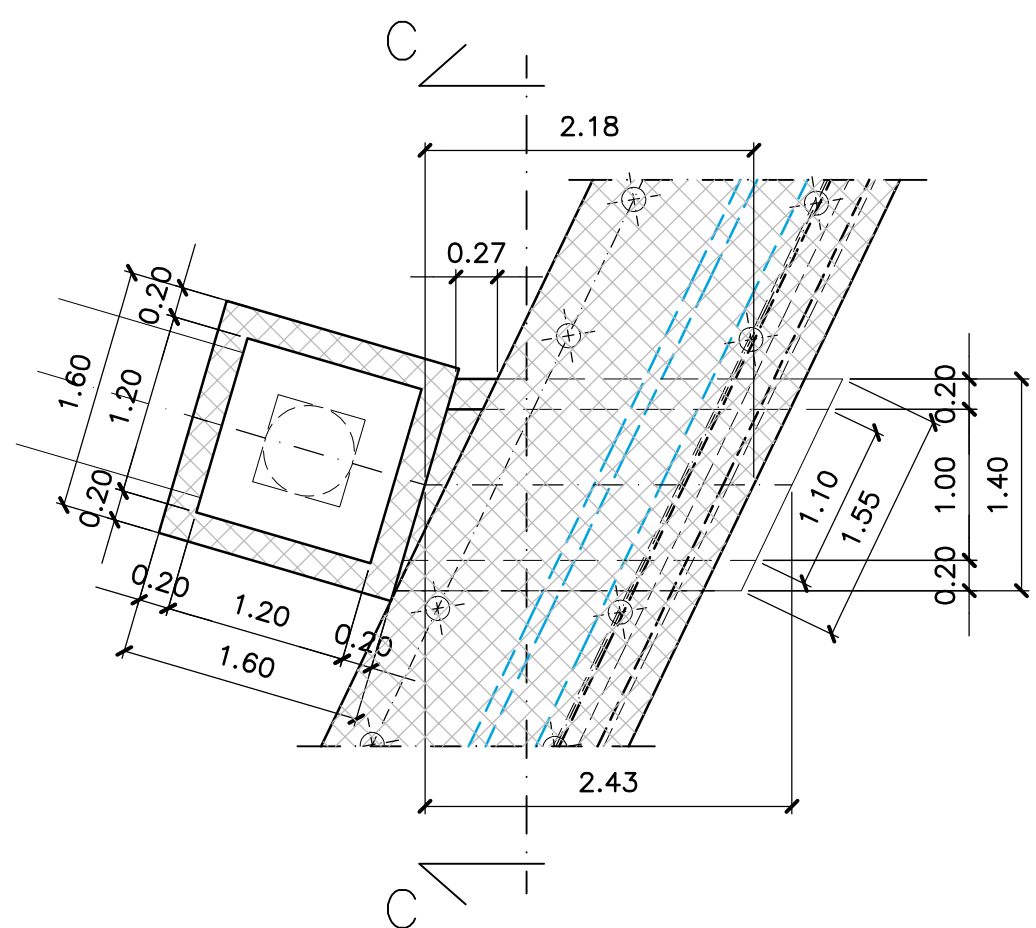
SEZIONE TRASVERSALE COLLETTORE (SEZIONE C-C)



PLANIMETRIA DI RIFERIMENTO



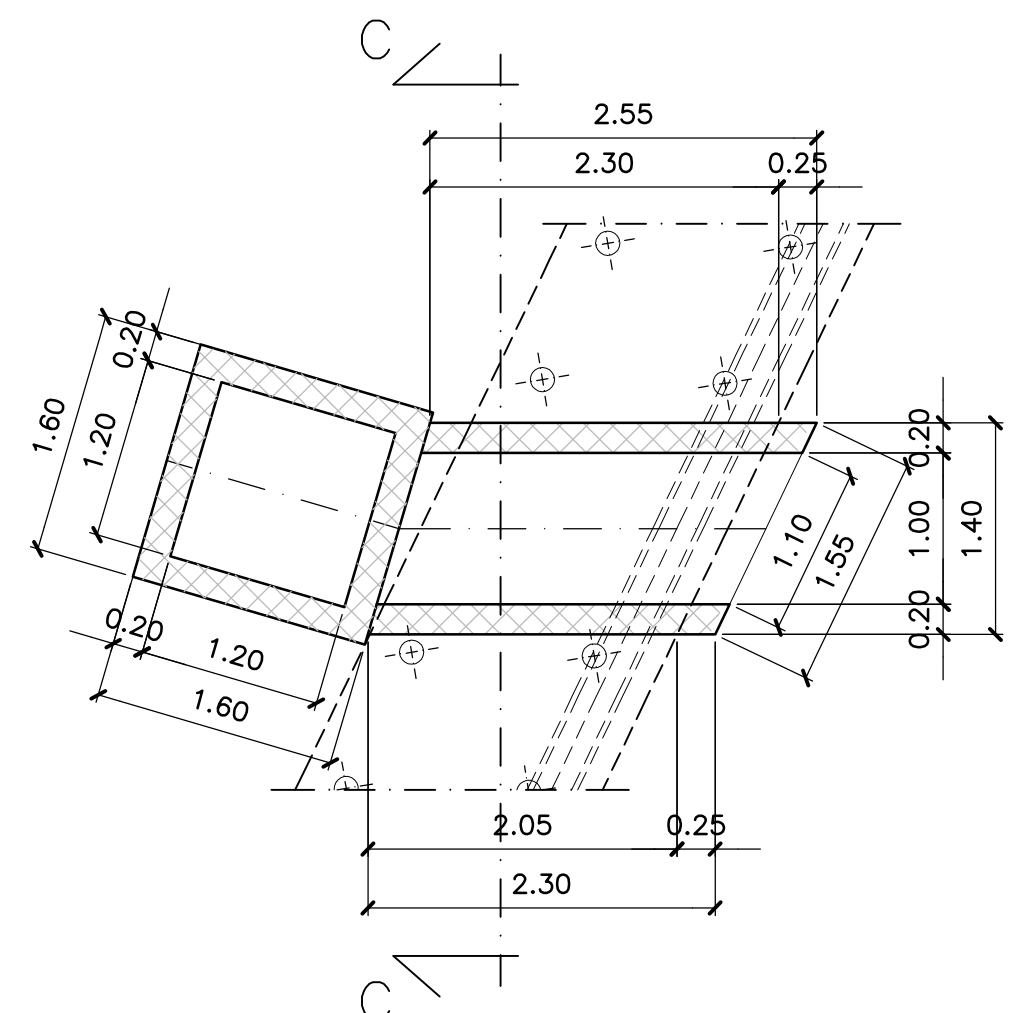
PLANIMETRIA COLLETTORE (SEZIONE A-A)



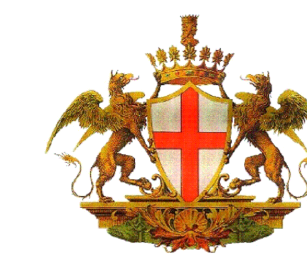
STATO DI FATTO



PLANIMETRIA COLLETTORE (SEZIONE B-B)



STATO DI PROGETTO



COMUNE DI GENOVA  
SETTORE ATTUAZIONE OPERE IDRAULICHE  
DIREZIONE INFRASTRUTTURE E DIFESA DEL SUOLO  
Via di Francia 3 - 16149 GENOVA

**OPERE IDRAULICHE E STRUTTURALI DI ARGINATURA  
SUL TORRENTE VARENNA IN LOCALITÀ SAN CARLO DI CESE  
VAL VARENNA A GENOVA PEGLI**

**- 2° lotto funzionale -**

PROGETTO DEFINITIVO

**SBOCCO RIVO TRIBUTARIO IN SPONDA SINISTRA**  
Scala 1:50

**11**

Prima emissione:

ottobre 2022

Aggiornamento: eliminazione interferenze con sottoservizi

febbraio 2023

Il Responsabile Unico  
del Procedimento  
Il Direttore  
Dott. Arch. Roberto Valcalda

Il Progettista  
Dott. Ing. Mauro Tirelli  
Via Fausto Beretta 5/20  
16146 Genova  
Tel: 010/4041749  
mauro.tirelli@ingpec.eu

