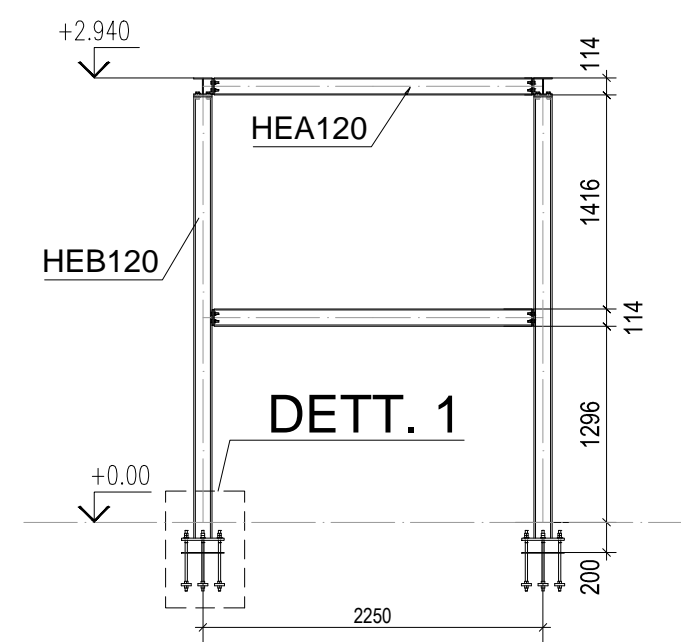


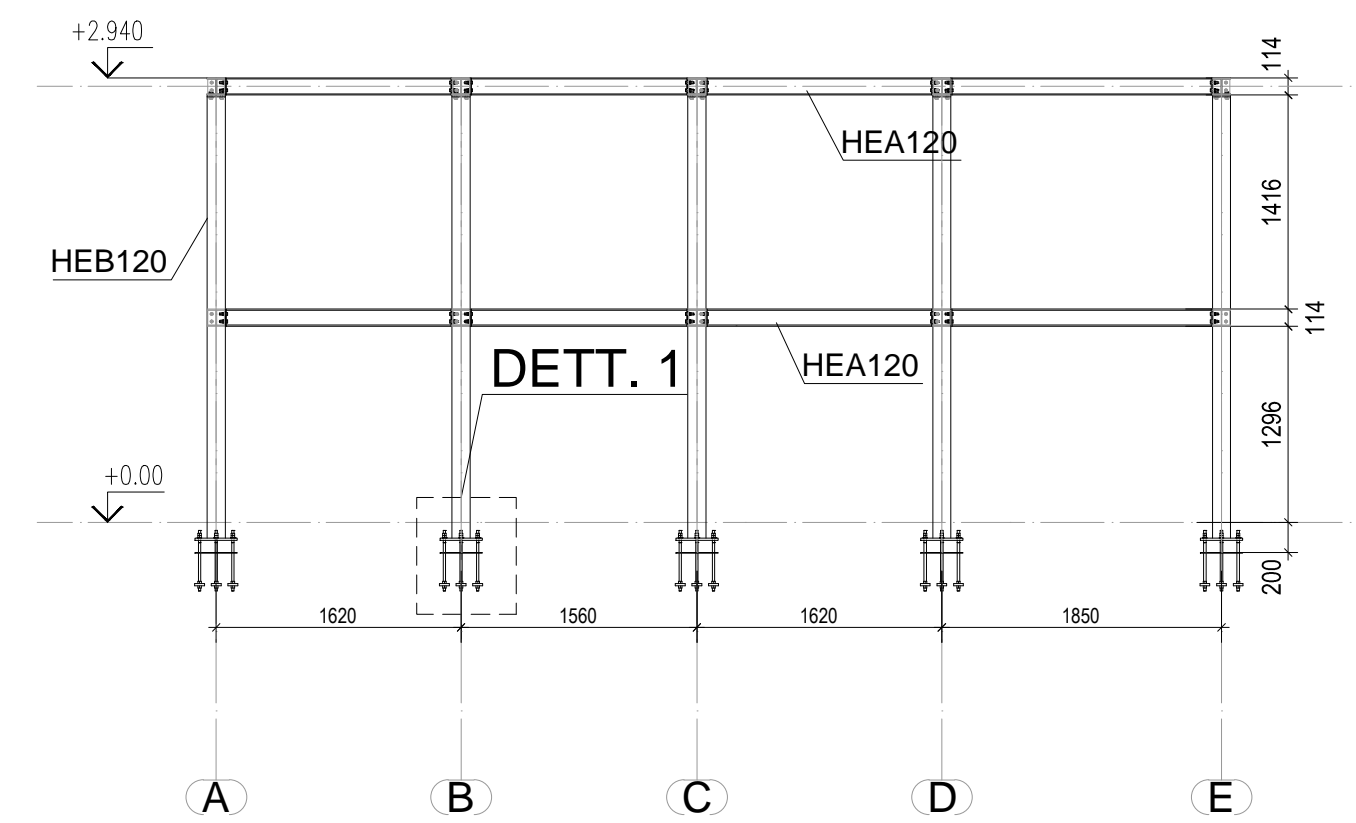
Vista laterale Box 1

scale 1:50



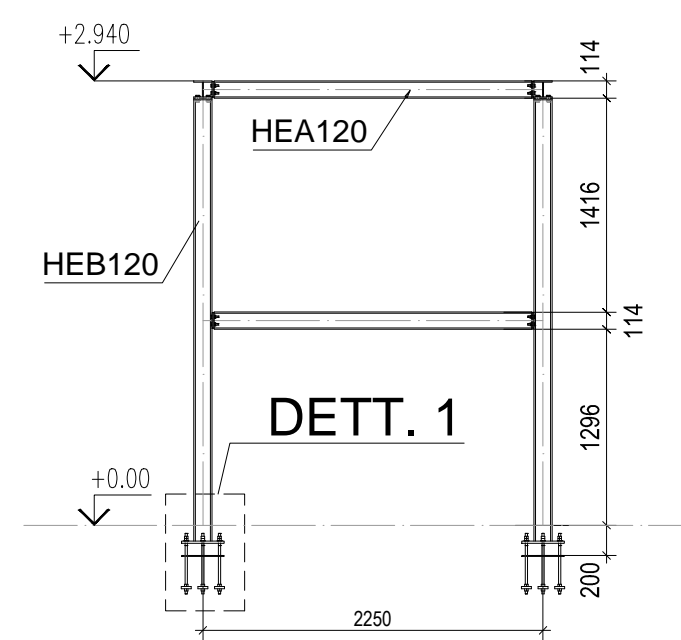
Vista frontale Box 1 ASSI A-E

scale 1:50



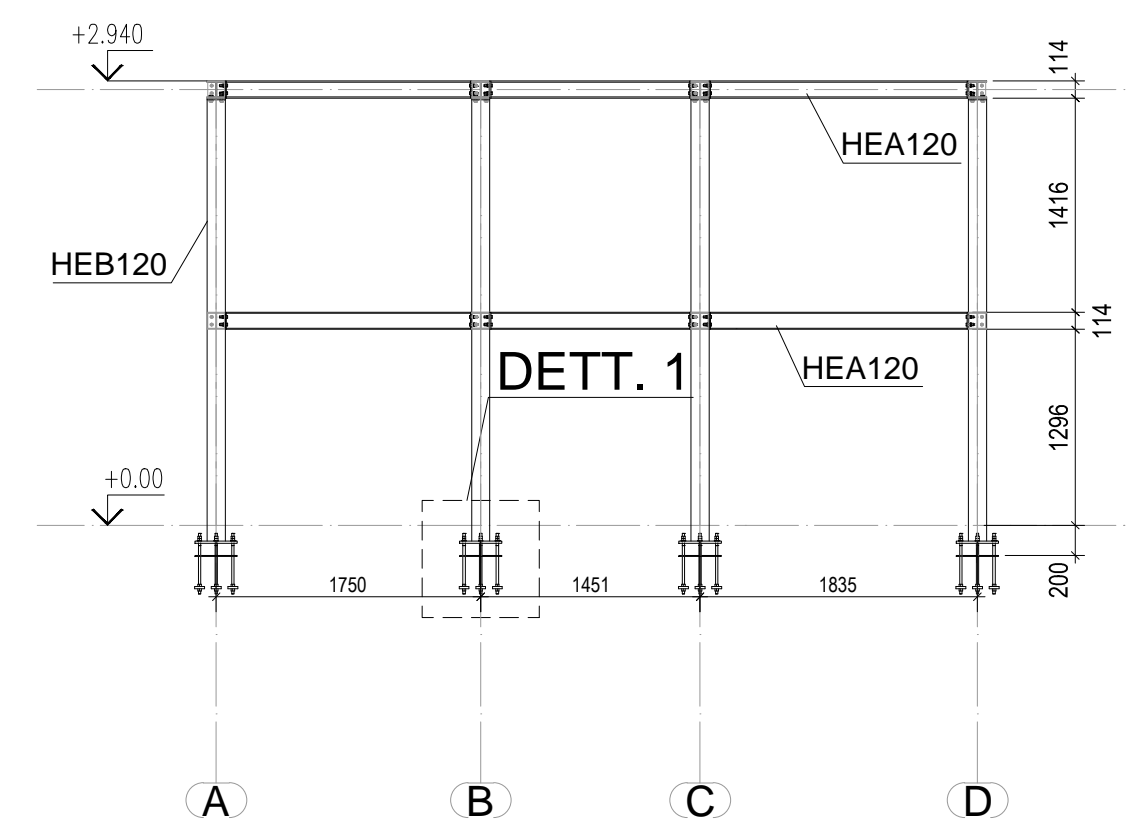
Vista laterale Box 2

scale 1:50



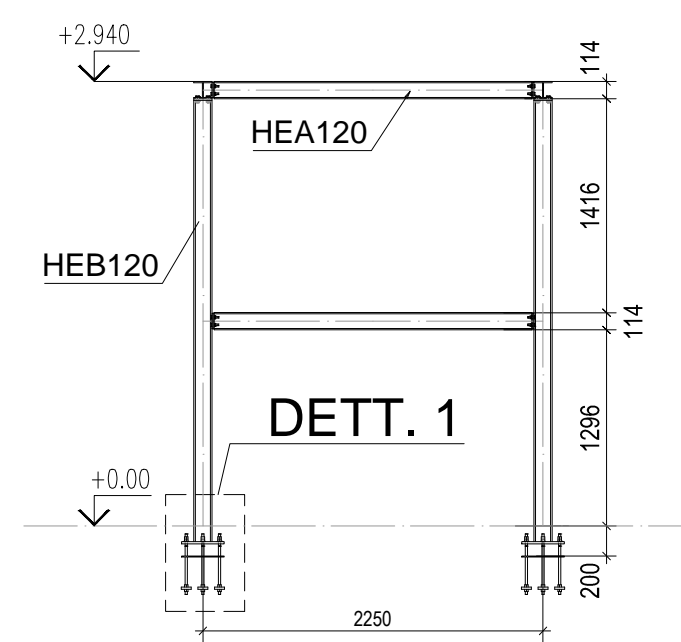
Vista frontale Box 2 ASSI A-D

scale 1:50



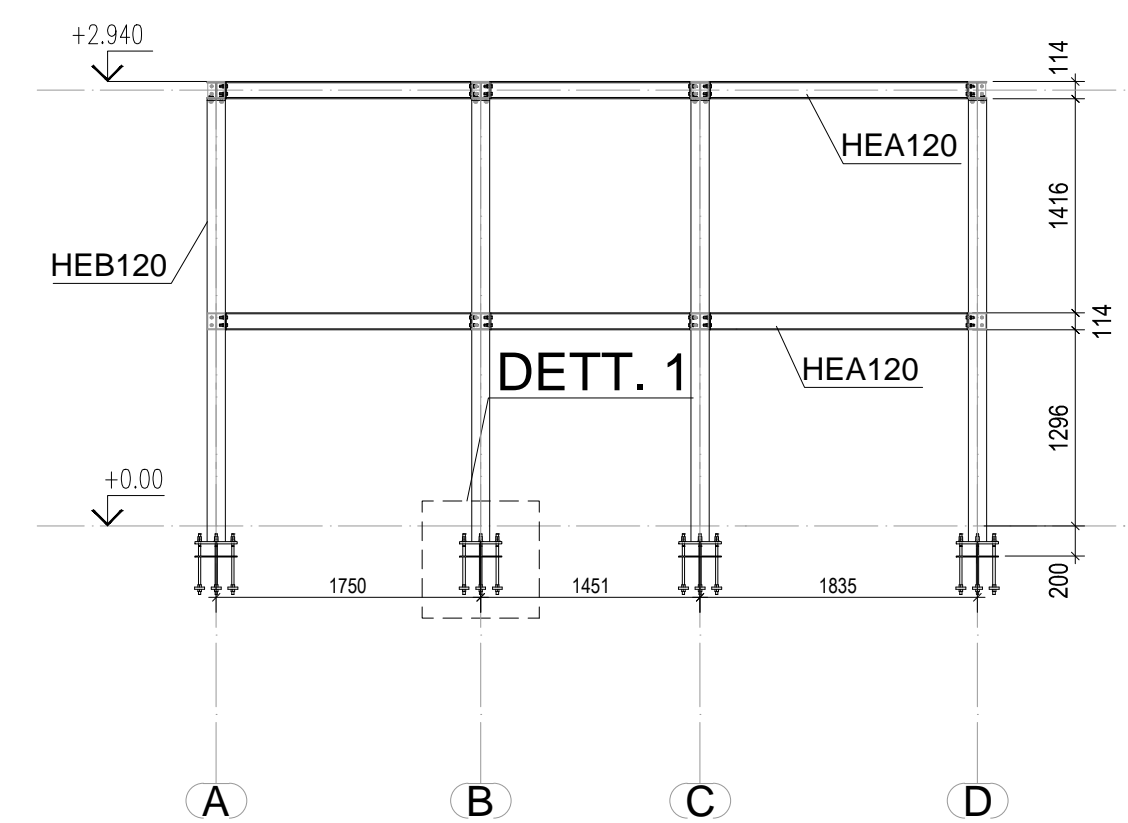
Vista laterale Box 3

scale 1:50



Vista frontale Box 3 ASSI A-D

scale 1:50



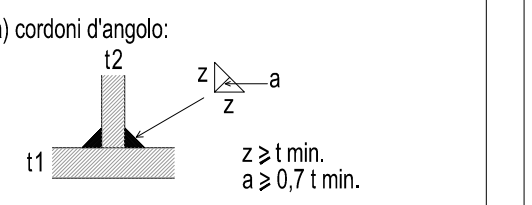
NOTE:
Le quote vanno verificate sul posto da parte dell'esecutore e controllate in contraddittorio con i disegni architettonici; ogni discrepanza dovrà essere notificata per iscritto.

MATERIALI EN 10025
S355J0

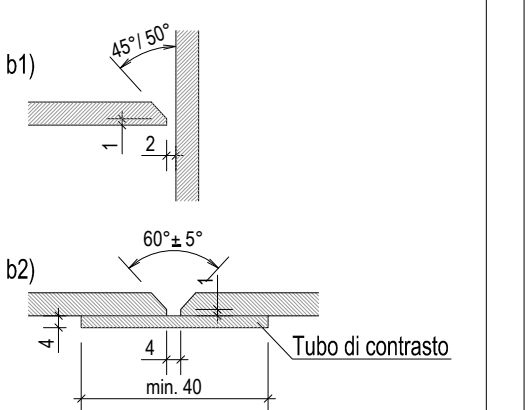
BULLONERIA EN 20898
VT 8.8 UNI 5712
DD 8 UNI 5713

- LUNGHEZZA TRATTO NON FILETTATO BULLONE MAGGIORE DELLE PARTI DA SERRARE
- SERRAGGIO SECONDO 4.1.3 CNR-UNI 1001188

PRESCRIZIONI PER LE SALDATURE:



b) giunto testa-testa a piena penetrazione:



Usare Elettrodi AWS E 7018.1 02.5 / 3.25
Usare Filo AWS 5.18: ER 70S-6

COMMITTENTE:

COMUNE DI GENOVA
IL RESPONSABILE UNICO DEL PROCEDIMENTO
ALBERTO BITOSSÌ
IL DIRETTORE ESECUTORE DEL CONTRATTO
ANTONIO ROSSA

PROGETTAZIONE DEFINITIVA DEL SISTEMA DEGLI ASSI DI FORZA PER IL TRASPORTO PUBBLICO LOCALE (RETE FIOVIARIA E STRUTTURE CONNESSE)

PROGETTAZIONE MANDATARIA

MANDANTE MANDANTE MANDANTE

ABDR architetti associati srl

STUDIO ARCHITETTONICO
AREA A SERVIZIO DEL CAPOLINEA NERVI - STRUTTURE
PROSPETTO E SEZIONI BOX

IL PROGETTISTA RESPONSABILE DELL'INTEGRAZIONE
Dott. Ing. Alessandro Peresso

SCALA:
1:50

COMMESSA	LOTTO	FASE	ENTE	TIPO DOC.	OPERA/DISCIPLINA	PROGR.	REV.
E21D	00	D	Z3	PB	FA5203	102	B

Revis.	Descrizione	Redatto	Data	Verificato	Data	Approvato	Autorizzato	Data
A	Emissione	ABDR	23/02/2022	P.Desideri	23/02/2022	A.Peresso		23/02/2022
B	Rev. a seguito commenti	ABDR	18/05/2022	P.Desideri	18/05/2022	A.Peresso		18/05/2022

Nome file:E21D-00-D-Z3-PB-FA5203-102-B.pdf

n.Elabor.: _____