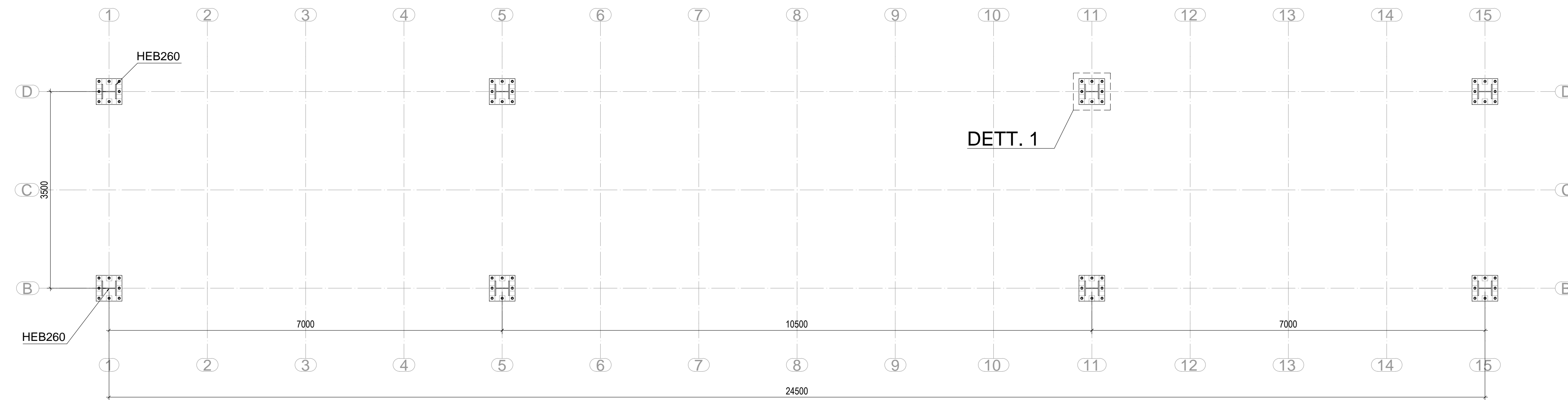


Pianta ancoraggi

scale 1:50



NOTE:
Le quote vanno verificate sul posto da parte dell'esecutore e controllate in contraddittorio con i disegni architettonici; ogni discrepanza dovrà essere notificata per iscritto.

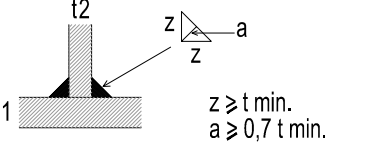
MATERIALI EN 10025
S355J0

BULLONERIA EN 20898
VT 8.8 UNI 5712
DD 8 UNI 5713

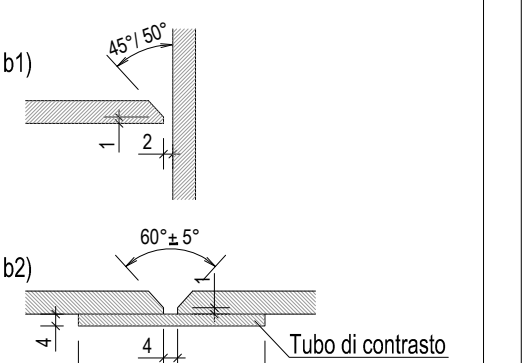
-LUNGHEZZA TRATTO NON FILETTATO BULLONE
MAGGIORE DELLE PARTI DA SERRARE
-SERRAGGIO SECONDO 4.1.3 CNR-UNI 10011/88

PRESCRIZIONI PER LE SALDATURE:

a) cordoni d'angolo:



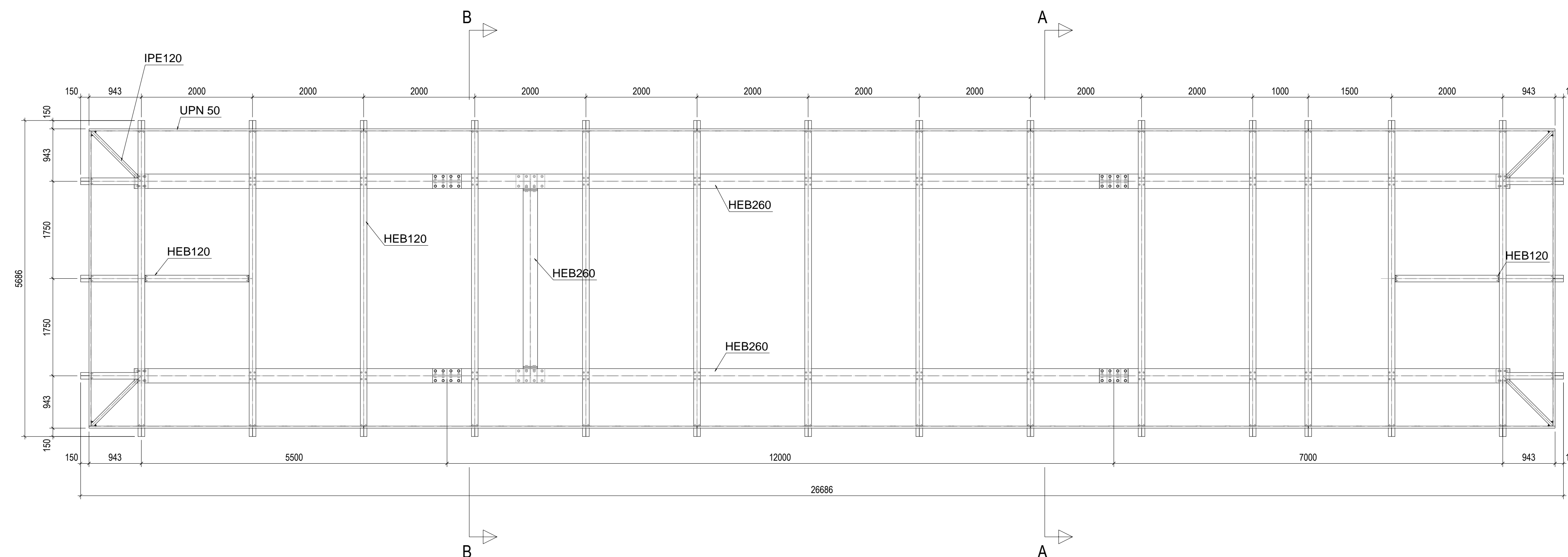
b) giunto testa-testa a piena penetrazione:



Usare Elettrodi AWS E 7018.1 02.5 / 3.25
Usare Filo AWS 5.18-ER 70S-6

Pianta copertura

scale 1:50



COMMITTENTE:

COMUNE DI GENOVA
IL RESPONSABILE UNICO DEL PROCEDIMENTO
ALBERTO BITOSSÌ
IL DIRETTORE ESECUTORE DEL CONTRATTO
ANTONIO ROSSA

PROGETTAZIONE DEFINITIVA DEL SISTEMA DEGLI ASSI DI FORZA PER IL TRASPORTO PUBBLICO LOCALE (RETE FILOVIARIA E STRUTTURE CONNESSE)

PROGETTAZIONE MANDATARIA

 MANDANTE

 MANDANTE
 ABDR architetti associati srl

STUDIO ARCHITETTONICO
AREA A SERVIZIO DEL CAPOLINEA TIGULLIO - STRUTTURE
PIANTE PENSILINA

IL PROGETTISTA RESPONSABILE DELL'INTEGRAZIONE
Dott. Ing. Alessandro Peresso

SCALA :
1:50

COMMESSA	LOTTO	FASE	ENTE	TIPO DOC.	OPERA/DISCIPLINA	PROGR.	REV.
E21D	00	D	Z3	PB	FA5003	101	B

Revis.	Descrizione	Redatto	Data	Verificato	Data	Approvato	Data	Autorizzato Data
A	Emissione	ABDR	15/01/2022	P.Desideri	15/01/2022	A.Peresso	15/01/2022	
B	Var. team commessa	ABDR	18/05/2022	P.Desideri	18/05/2022	A.Peresso	18/05/2022	

Nome file: E21D-00-D-Z3-PB-FA5003-101-B.pdf n.Elabor.: _____