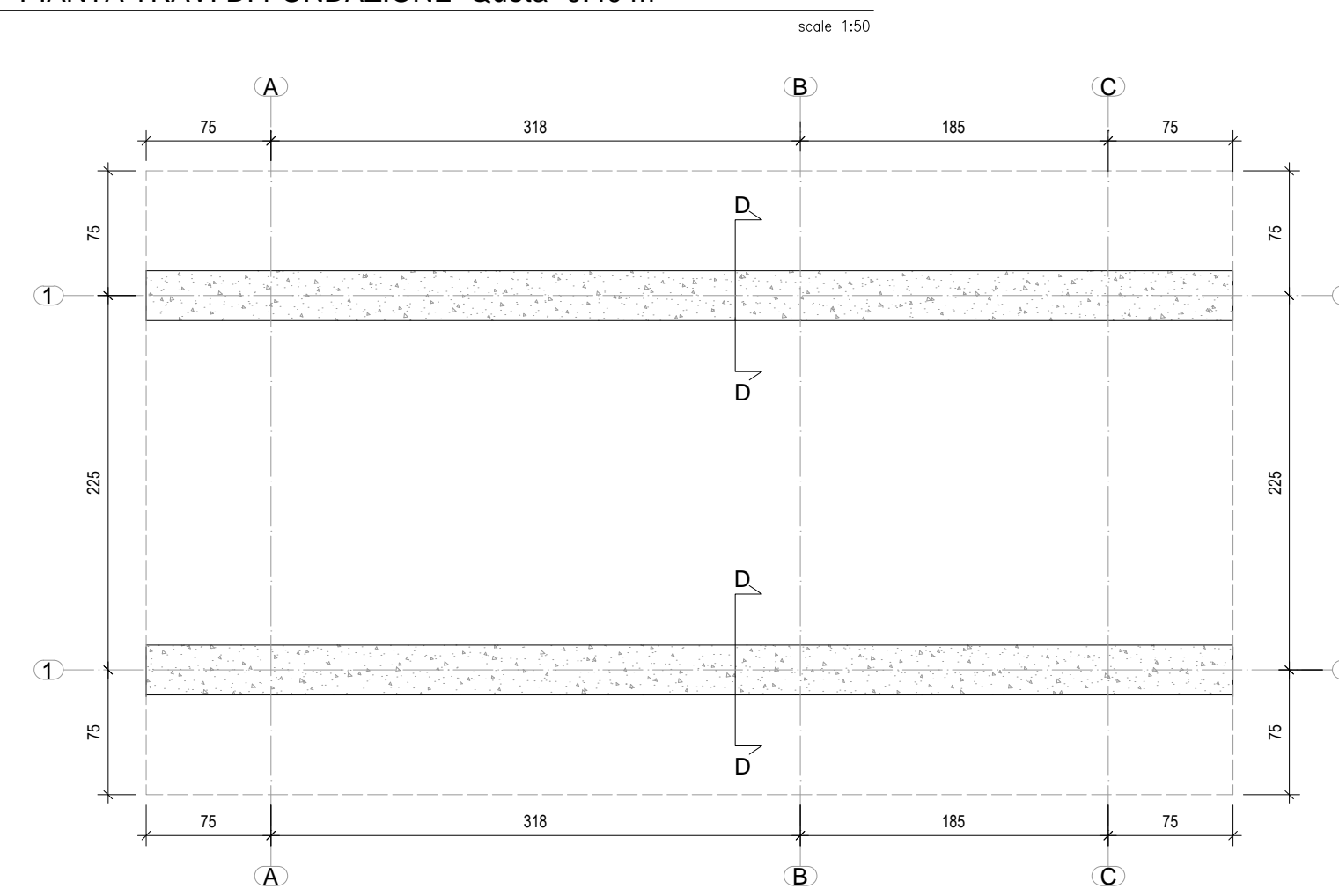
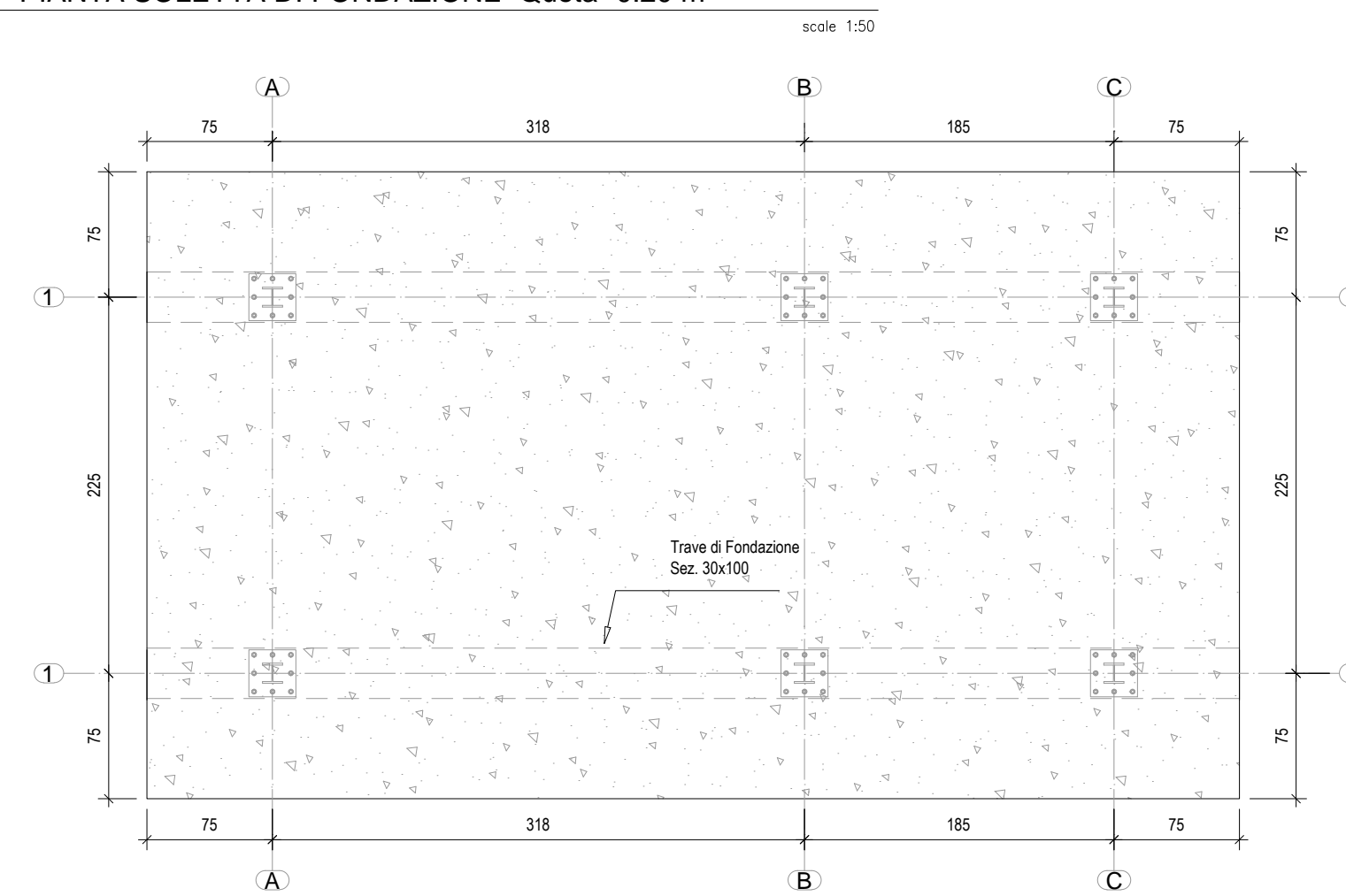


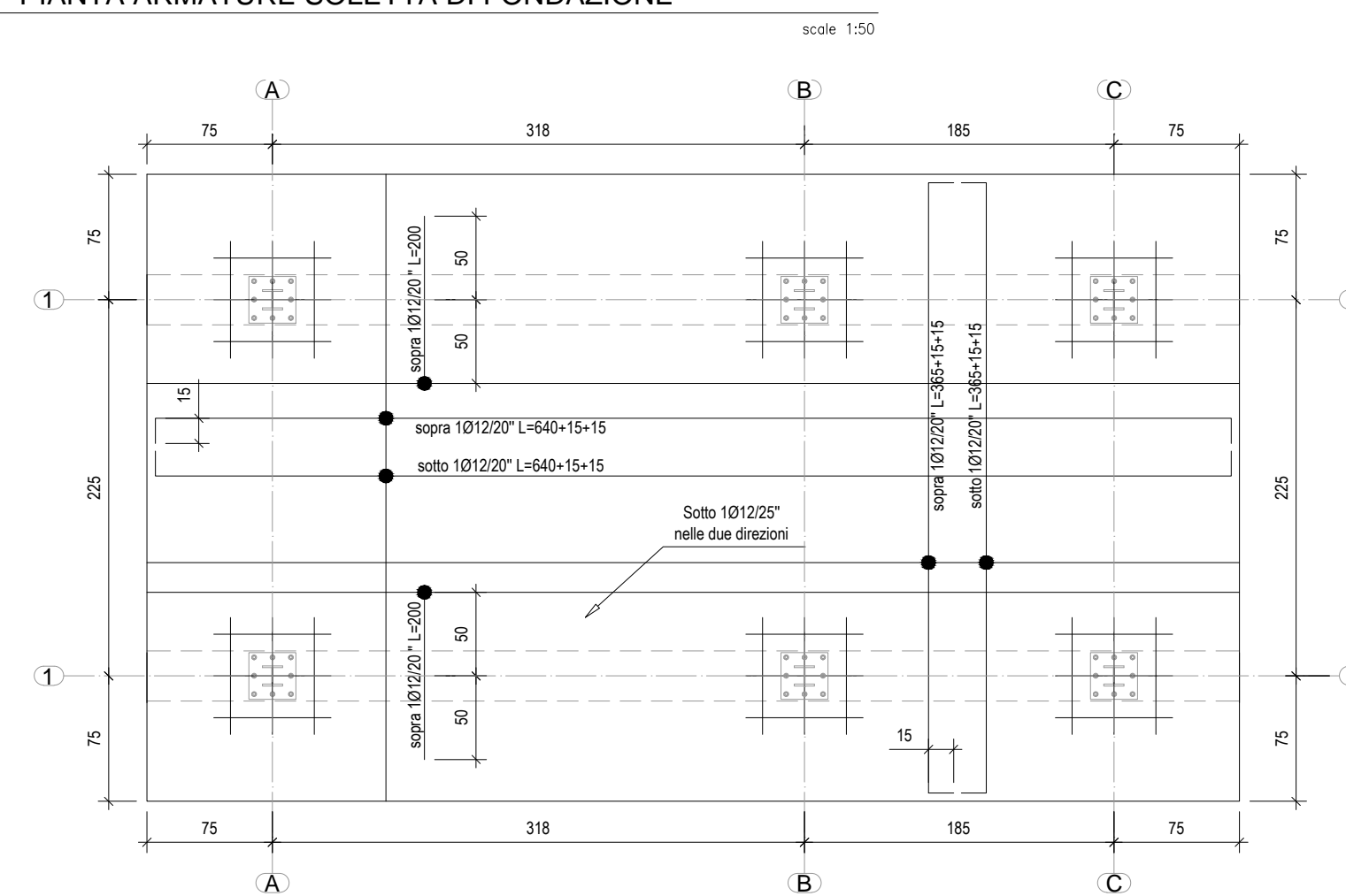
BLOCCO A - PIANTA TRAVI DI FONDAZIONE Quota -0.40 m



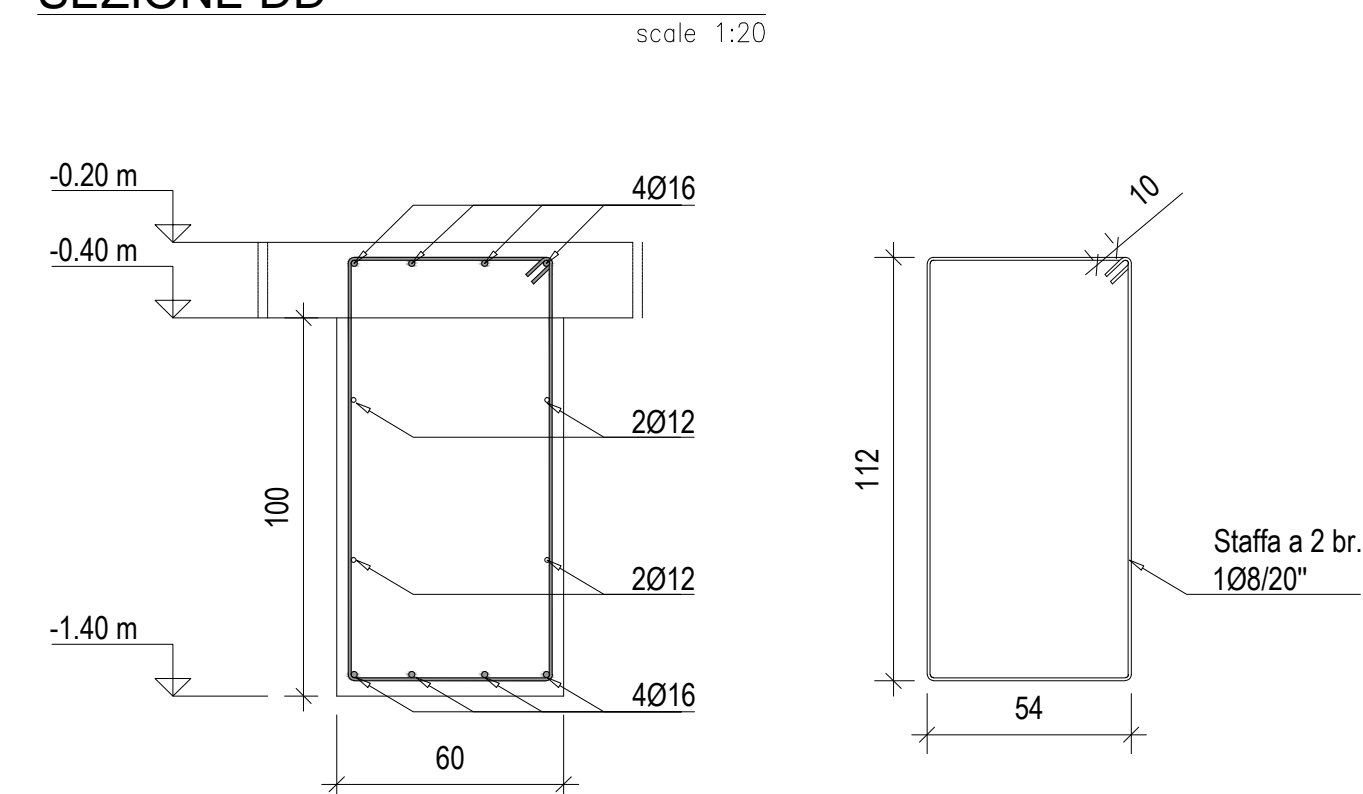
BLOCCO A - PIANTA SOLETTA DI FONDAZIONE Quota -0.20 m



BLOCCO A - PIANTA ARMATURE SOLETTA DI FONDAZIONE



SEZIONE DD



NOTE:
Le quote vanno verificate sul posto da parte dell'esecutore e controllate in contraddittorio con i disegni architettonici; ogni discrepanza dovrà essere notificata per iscritto.

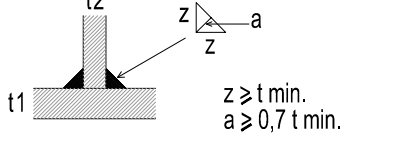
MATERIALI EN 10025
S355J0

BULLONERIA EN 20898
VT 8.8 UNI 5712
DD 8 UNI 5713

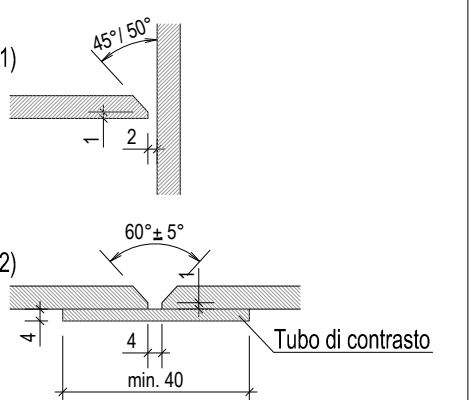
- LUNGHEZZA TRATTO NON FILETTATO BULLONE MAGGIORE DELLE PARTI DA SERRARE
- SERRAGGIO SECONDO 4.1.3 CNR-UNI 1001188

PRESCRIZIONI PER LE SALDATEURE:

a) cordoni d'angolo:



b) giunto testa-testa a piena penetrazione:



Usare Elettrodi AWS E 7018.1 02.5 / 3.25
Usare Filo AWS 5.18. ER 70S-6

COMMITTENTE:



IL RESPONSABILE UNICO DEL PROCEDIMENTO
ALBERTO BITOSSI
IL DIRETTORE ESECUTORE DEL CONTRATTO
ANTONIO ROSSA

PROGETTAZIONE DEFINITIVA DEL SISTEMA DEGLI ASSI DI FORZA PER IL TRASPORTO PUBBLICO LOCALE (RETE FIOVIARIA E STRUTTURE CONNESSE)

PROGETTAZIONE

MANDATARIA



MANDANTE

MANDANTE

MANDANTE



ABDR architetti associati srl

STUDIO ARCHITETTONICO
AREA A SERVIZIO DEL CAPOLINEA CARICAMENTO - STRUTTURE
FONDAZIONI PENSILINE E BOX

IL PROGETTISTA RESPONSABILE DELL'INTEGRAZIONE
Dott. Ing. Alessandro Peresso

SCALA :
1:50

COMMESSA	LOTTO	FASE	ENTE	TIPO DOC.	OPERA/DISCIPLINA	PROGR.	REV.
E21D	00	D	Z3	PB	FA4902	103	B

Revis.	Descrizione	Redatto	Data	Verificato	Data	Approvato	Data	Autorizzato Data
A	Emissione	ABDR	14/03/2022	P.Desideri	14/03/2022	A.Peresso	14/03/2022	
B	Var. team commessa	ABDR	18/05/2022	P.Desideri	18/05/2022	A.Peresso	18/05/2022	

Nome file: E21D-00-D-Z3-PB-FA4902-103-B.pdf

n.Elabor.: _____