

**LEGENDA**

**SIMBOLI GRAFICI**

- Quota Pavimento Finito
- Asse Strutturale
- Quota Pavimento Finito
- Limite Area di Capolinea

IDENTIFICAZIONE DISEGNO  
NUMERO TAVOLA

SEZIONI - PROSPETTI

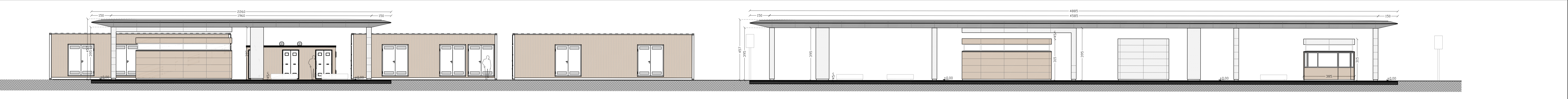
NUMERO DISEGNO  
1 TITOLO DISEGNO  
scala 1:XX

NUMERO SEZIONE  
S 1  
0000  
NUMERO TAVOLA

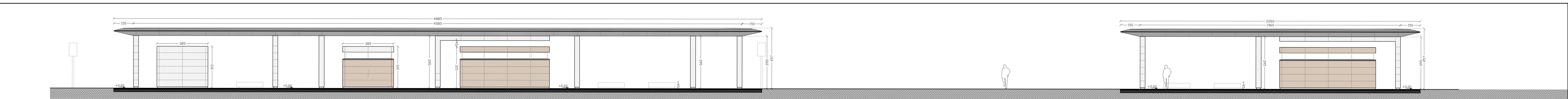
**NOTE**

N.B. TRATTAMENTO ANTIGRAFFITI SU TUTTI I MATERIALI

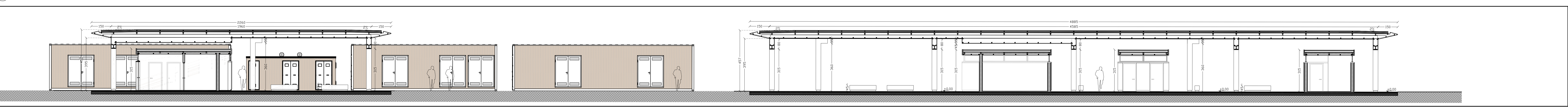
1 **Planta**  
1:100



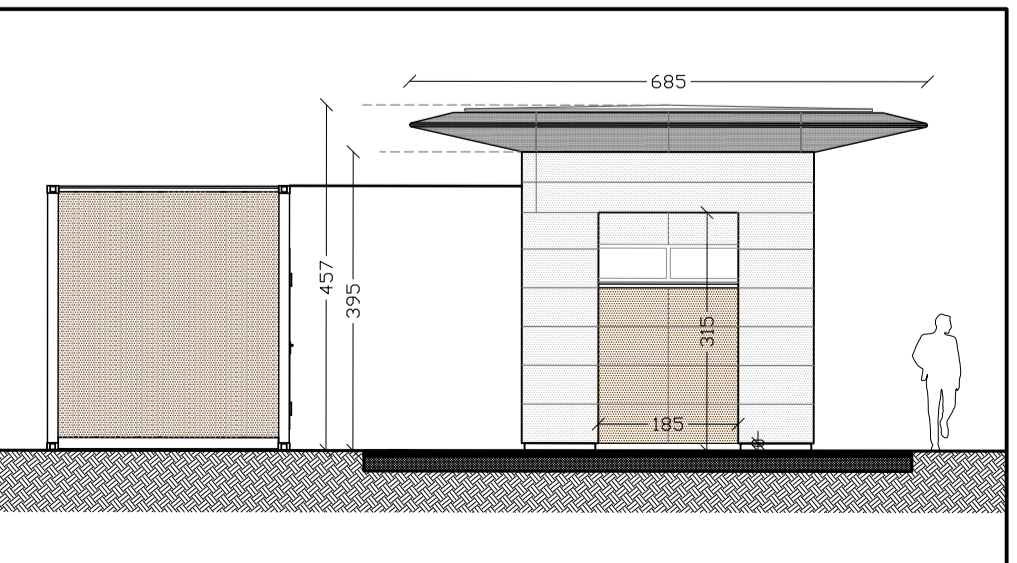
2 **Prospetto FF'**  
1:100



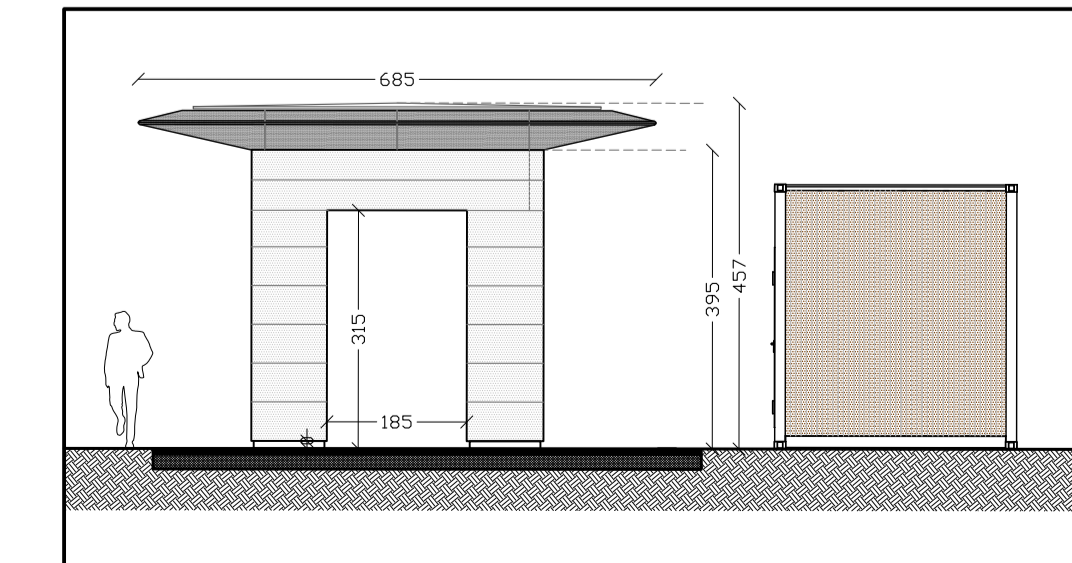
3 **Prospetto GG'**  
1:100



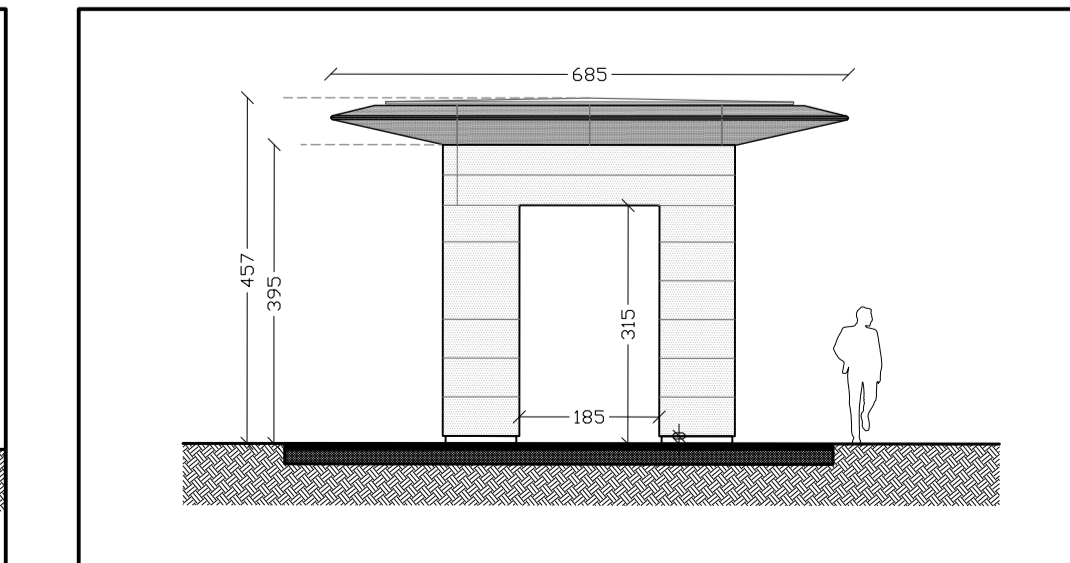
4 **Sezione EE'**  
1:100



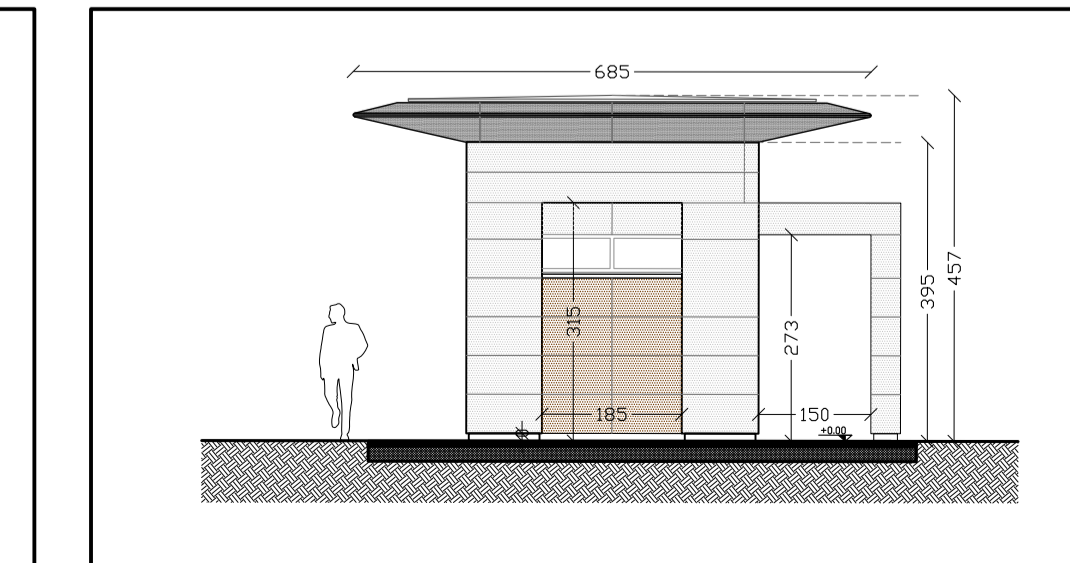
5 **Prospetto MM'**  
1:100



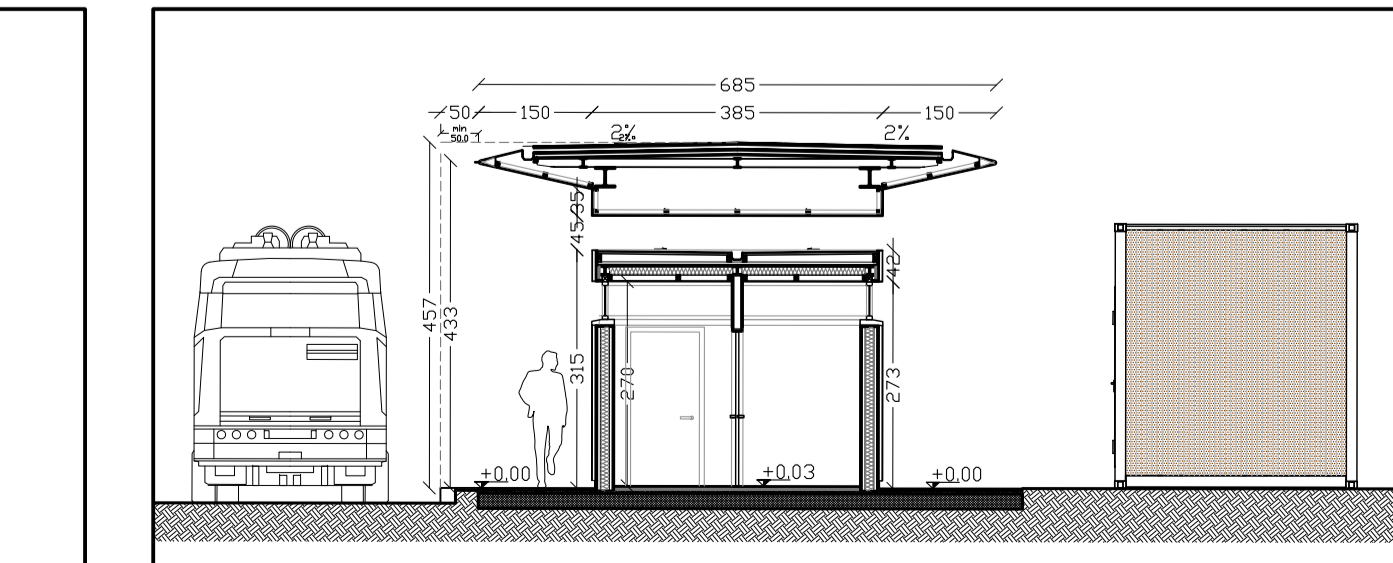
6 **Prospetto LL'**  
1:100



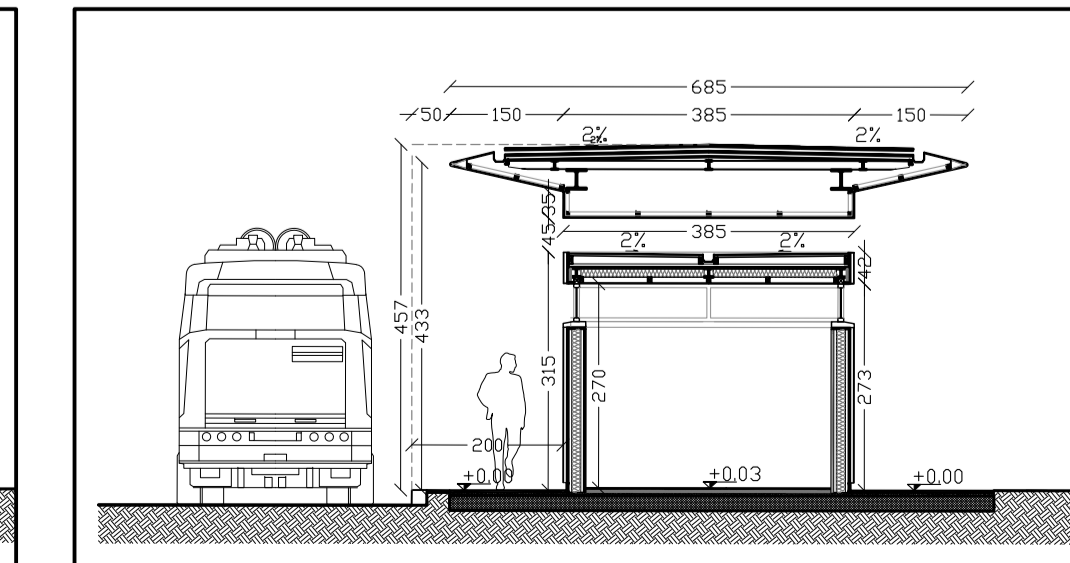
7 **Prospetto II'**  
1:100



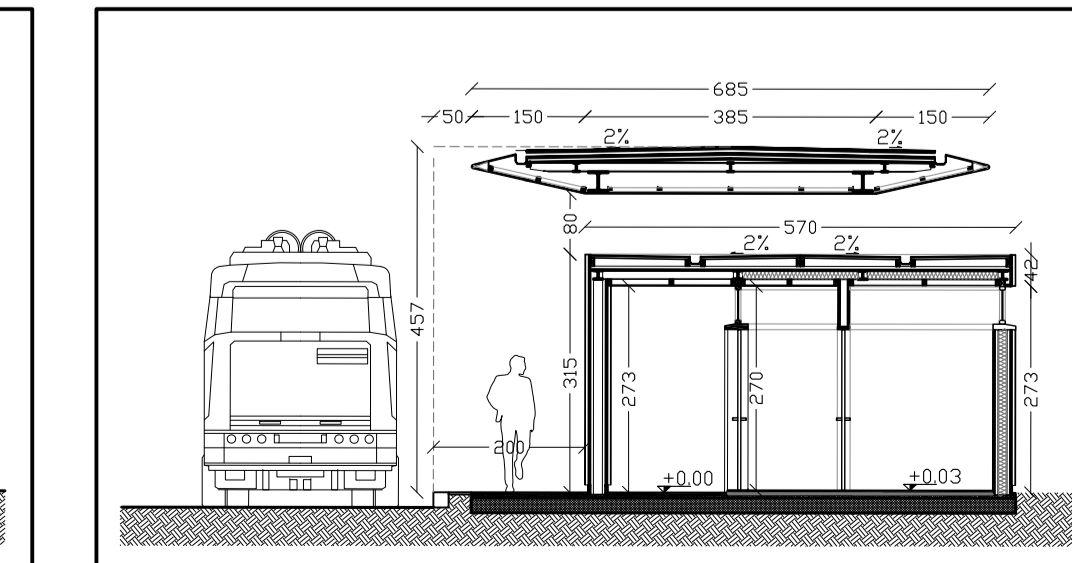
8 **Prospetto HH'**  
1:100



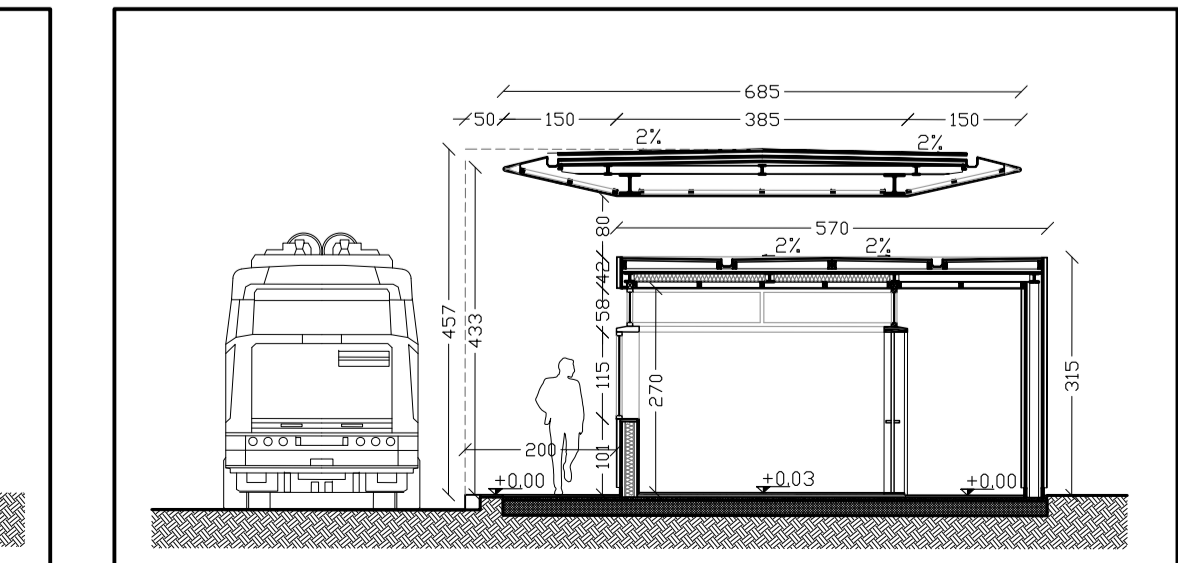
9 **Sezione DD'**  
1:100



10 **Sezione CC'**  
1:100



11 **Sezione BB'**  
1:100



12 **Sezione AA'**  
1:100

COMMITTENTE:

COMUNE DI GENOVA  
IL RESPONSABILE UNICO DEL PROCEDIMENTO  
ALBERTO BITOSI  
IL DIRETTORE ESECUTORE DEL CONTRATTO  
ANTONIO ROSSA

**PROGETTAZIONE DEFINITIVA DEL SISTEMA DEGLI ASSI DI FORZA  
PER IL TRASPORTO PUBBLICO LOCALE (RETE FIOVIARIA E  
STRUTTURE CONNESSE)**

PROGETTAZIONE

MANDATARIA  
**ITALFERR**  
Gruppo Ferrovie dello Stato Italiane

MANDANTE

MANDANTE  
**PTSPINOLA**

MANDANTE  
**ETP**  
Engineering and Technical Services

MANDANTE  
**ABDR**  
ARCHITETTI ASSOCIATI

ABDR ARCHITETTI ASSOCIATI S.R.L.

CAPOLINEA  
AREA A SERVIZIO DEL CAPOLINEA KENNEDY/FIERA - PIANTA, PROSP. E SEZIONI

IL PROGETTISTA RESPONSABILE DELL'INTEGRAZIONE  
Dott. Ing. Alessandro Ferraro

SCALA:  
1:100

Revis.	Descrizione	Redatto	Data	Verificato	Data	Approvato	Data	Autorizzato Data
A	Emissione	ABDR	20/12/21	P. Desideri	20/12/21	A. Perusso	20/12/21	
B	Emissione	ABDR	15/01/22	P. Desideri	15/01/22	A. Perusso	15/01/22	
C	Rev. a seguito commenti	ABDR	02/22	P. Desideri	02/22	A. Perusso	02/22	
D	Rev. a seguito commenti	ABDR	05/22	P. Desideri	05/22	A. Perusso	05/22	