

COMMITTENTE



COMUNE DI GENOVA

IL RESPONSABILE UNICO DEL PROCEDIMENTO
ALBERTO BITOSSÌ
IL DIRETTORE ESECUTORE DEL CONTRATTO
ANTONIO ROSSA

PROGETTAZIONE DEFINITIVA DEL SISTEMA DEGLI ASSI DI FORZA PER IL TRASPORTO PUBBLICO LOCALE (RETE FILOVIARIA E STRUTTURE CONNESSE)

PROGETTAZIONE

MANDANTARIA

MANDANTE
MANDANTE



MANDANTE

ABDR architetti associati srl.

STUDIO ARCHITETTONICO

AREA A SERVIZIO DEL CAPOLINEA CARICAMENTO - STRUTTURE: RELAZIONE DI CALCOLO BOX

IL PROGETTISTA RESPONSABILE DELL'INTEGRAZIONE

Dott. Ing. Alessandro Peresso

SCALA:

COMMESSA LOTTO FASE ENTE TIPO DOC. OPERA/DISCIPLINA Progr. REV.

E 2 1 D 0 0 D Z 3 R H F A 4 5 0 0 1 0 4 D

Rev.	Descrizione	Redatto	Data	Verificato	Data	Approvato	Data	Autorizzato Data
A	EMISSIONE	ABDR	23/02/2022	P. Desideri	23/02/2022	A. Peresso	23/02/2022	
B	EMISSIONE	ABDR	03/03/2022	P. Desideri	03/03/2022	A. Peresso	03/03/2022	
C	VAR. TEAM COMMESSA	ABDR	17/05/2022	P. Desideri	17/05/2022	A. Peresso	17/05/2022	
D	EMISSIONE PER COMMENTI	ABDR	07/2022	P. Desideri	07/2022	A. Peresso	07/2022	



NOME FILE: E21D-00-D-Z3-RH-FA4500-104-D

n. Elab.:

NOME DOCUMENTO

AREA A SERVIZIO DEL CAPOLINEA CARICAMENTO -
STRUTTURE:RELAZIONE DI CALCOLO BOX

COMMESSA	LOTTO	CODIFICA	DOCUMENTO	REV.	FOGLIO
E21D	00 D Z3	RH	FA4500104	B	3 di 90

INDICE

1. Introduzione	5
2. Riferimenti Normativi	6
3. Proprietà dei materiali	7
3.1 Calcestruzzo C25/30 - fondazioni (ex. § 4.1.2 NTC 18).....	7
3.2 Acciaio per barre d'armatura B450C (ex. § 11.3.2 NTC 18)	7
3.3 Acciaio S355J0 (ex. § 4.2.1.1 NTC 18)	8
3.4 Bulloni (ex. § 11.3.4.6 NTC 08)	9
4. Analisi delle sezioni	10
4.1 HEB120	10
4.2 HEA120	11
5. Carichi	12
5.1 Carico vento (Q ₃) (ex. § 3.3 N.T.C.18).....	13
5.2 Azione della temperatura (Q ₄) (ex. § 3.5.5 N.T.C.18)	16
5.3 Carico da manutenzione.....	16
5.4 Carico da folla	16
5.5 Azione sismica.....	17
5.5.1 Determinazione manuale dei torcenti sismici convenzionali di piano (ex. § 7.2.6 NTC '18).....	25
5.6 Combinazione dei carichi.....	28
6. Modello di calcolo	31
7. Analisi dinamica	33
8. Verifiche di resistenza - carpenteria metallica	36
8.1 Profilo HEB 120	36
8.1.1 Verifica di instabilità	38
8.2 Profilo HEA 120	40
9. Verifiche di deformazione verticale	42
10. Verifiche di deformazione orizzontale	44
11. Verifica delle connessioni	46
11.1 Connessione Pilastro-trave (tipo 1).....	46
11.1.1 Connessione tipo 1	47
11.1.2 Connessione tipo 2.....	49
11.2 Connessione Pilastro-traverso intermedio.....	50
11.2.1 Caso #1	51
11.2.2 Caso #2	52
11.2.3 Caso #3	53
11.3 Verifica della connessione in fondazione	54
11.3.1 Verifica della carpenteria metallica.....	55
11.3.2 Verifica dei tirafondi.....	58

	PROGETTAZIONE DEFINITIVA DEL SISTEMA DEGLI ASSI DI FORZA PER IL TRASPORTO PUBBLICO LOCALE (RETE FILOVIARIA E STRUTTURE CONNESSE)												
NOME DOCUMENTO AREA A SERVIZIO DEL CAPOLINEA CARICAMENTO - STRUTTURE:RELAZIONE DI CALCOLO BOX	<table border="1" style="width: 100%; border-collapse: collapse;"> <thead> <tr> <th style="text-align: left;">COMMESSA</th> <th style="text-align: left;">LOTTO</th> <th style="text-align: left;">CODIFICA</th> <th style="text-align: left;">DOCUMENTO</th> <th style="text-align: left;">REV.</th> <th style="text-align: left;">FOGLIO</th> </tr> </thead> <tbody> <tr> <td>E21D</td> <td>00 D Z3</td> <td>RH</td> <td>FA4500104</td> <td>B</td> <td>4 di 90</td> </tr> </tbody> </table>	COMMESSA	LOTTO	CODIFICA	DOCUMENTO	REV.	FOGLIO	E21D	00 D Z3	RH	FA4500104	B	4 di 90
COMMESSA	LOTTO	CODIFICA	DOCUMENTO	REV.	FOGLIO								
E21D	00 D Z3	RH	FA4500104	B	4 di 90								

12. Verifica delle fondazioni	63
12.1 CARATTERIZZAZIONE DEL TERRENO	64
12.2 Modello di Calcolo della Fondazione con Winkler	64
12.2.1 Calcolo della costante elastica di Winkler.....	65
12.3 Confronto tra modello con fondazione rigida e flessibile	68
12.4 VERIFICHE DI RESISTENZA.....	70
12.4.1 Verifiche di Resistenza Geotecnica (A1+M1+R3)	70
12.4.2 Verifica della fondazione	80
12.4.3 Verifica Soletta di fondazione	86
12.5 Analisi conclusive in merito alla verifica delle fondazioni.....	90

NOME DOCUMENTO

 AREA A SERVIZIO DEL CAPOLINEA CARICAMENTO -
STRUTTURE:RELAZIONE DI CALCOLO BOX

COMMESSA	LOTTO	CODIFICA	DOCUMENTO	REV.	FOGLIO
E21D	00 D Z3	RH	FA4500104	B	5 di 90

1. Introduzione

La presente relazione di calcolo riporta le verifiche strutturali relative ai box da installarsi al di sotto del nuovo capolinea degli autobus da realizzarsi a Genova, piazzale Caricamento. I box in oggetto (2) si compongono di profili metallici che realizzano la parte in elevazione, collegati tra loro da giunti sia saldati sia realizzati da bulloni.

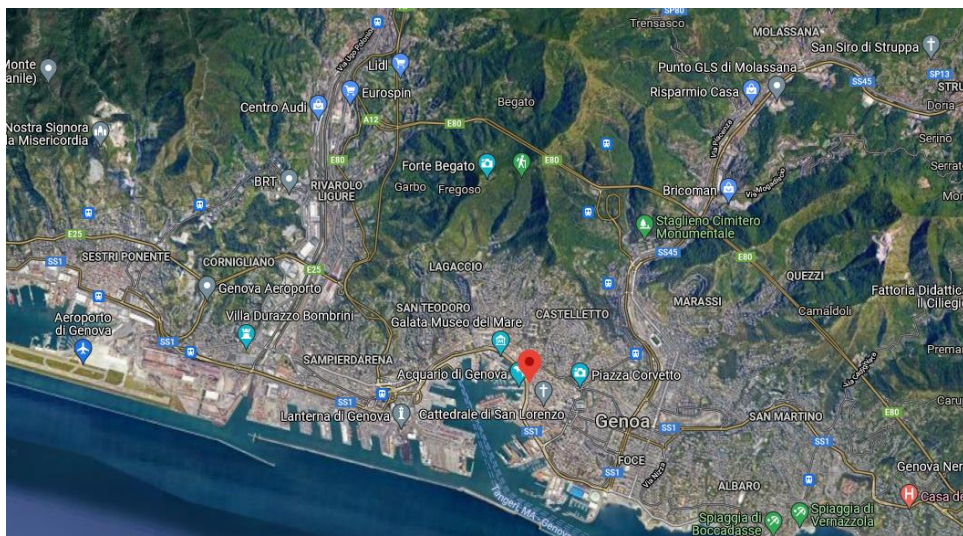


Figura 1 Geolocalizzazione - vista in pianta

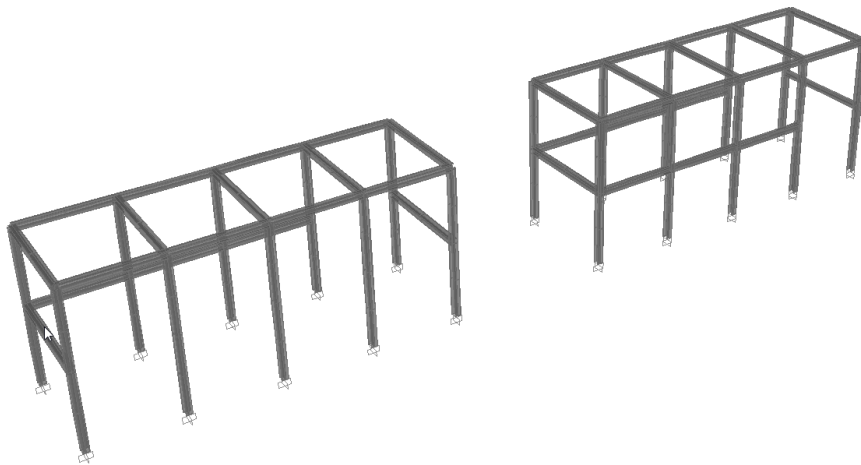


Figura 2 Vista 3d della carpenteria metallica

	PROGETTAZIONE DEFINITIVA DEL SISTEMA DEGLI ASSI DI FORZA PER IL TRASPORTO PUBBLICO LOCALE (RETE FILOVIARIA E STRUTTURE CONNESSE)												
NOME DOCUMENTO AREA A SERVIZIO DEL CAPOLINEA CARICAMENTO - STRUTTURE:RELAZIONE DI CALCOLO BOX	<table border="1"> <thead> <tr> <th>COMMESSA</th> <th>LOTTO</th> <th>CODIFICA</th> <th>DOCUMENTO</th> <th>REV.</th> <th>FOGLIO</th> </tr> </thead> <tbody> <tr> <td>E21D</td> <td>00 D Z3</td> <td>RH</td> <td>FA4500104</td> <td>B</td> <td>6 di 90</td> </tr> </tbody> </table>	COMMESSA	LOTTO	CODIFICA	DOCUMENTO	REV.	FOGLIO	E21D	00 D Z3	RH	FA4500104	B	6 di 90
COMMESSA	LOTTO	CODIFICA	DOCUMENTO	REV.	FOGLIO								
E21D	00 D Z3	RH	FA4500104	B	6 di 90								

2. Riferimenti Normativi

Nella stesura dei calcoli e nella redazione degli elaborati progettuali si è fatto riferimento alle Leggi ed alle Norme tecniche vigenti di seguito riportate:

- **D.M. 17.01.2018 [NTC 18]**

“Norme tecniche per le costruzioni”

- **Circolare 21 Gennaio 2019, n°7**

“Istruzioni per l’applicazione dell’“Aggiornamento delle Norme tecniche per le Costruzioni” di cui al decreto ministeriale 17 Gennaio 2018.

- **CNR-DT 207/2008**

“Istruzioni per la valutazione delle azioni e degli effetti del vento sulle costruzioni”

- **UNI-EN 1090-1 2013**

“Esecuzione delle strutture in acciaio e di alluminio. Parte1: requisiti per la valutazione di conformità dei componenti strutturali”.

	PROGETTAZIONE DEFINITIVA DEL SISTEMA DEGLI ASSI DI FORZA PER IL TRASPORTO PUBBLICO LOCALE (RETE FILOVIARIA E STRUTTURE CONNESSE)												
NOME DOCUMENTO AREA A SERVIZIO DEL CAPOLINEA CARICAMENTO - STRUTTURE:RELAZIONE DI CALCOLO BOX	<table border="1"> <thead> <tr> <th>COMMESSA</th> <th>LOTTO</th> <th>CODIFICA</th> <th>DOCUMENTO</th> <th>REV.</th> <th>FOGLIO</th> </tr> </thead> <tbody> <tr> <td>E21D</td> <td>00 D Z3</td> <td>RH</td> <td>FA4500104</td> <td>B</td> <td>7 di 90</td> </tr> </tbody> </table>	COMMESSA	LOTTO	CODIFICA	DOCUMENTO	REV.	FOGLIO	E21D	00 D Z3	RH	FA4500104	B	7 di 90
COMMESSA	LOTTO	CODIFICA	DOCUMENTO	REV.	FOGLIO								
E21D	00 D Z3	RH	FA4500104	B	7 di 90								

3. Proprietà dei materiali

3.1 Calcestruzzo C25/30 - fondazioni (ex. § 4.1.2 NTC 18)

$E = 31476 [MPa]$: modulo di elasticità

$\mu = 0.2$: rapporto di Poisson

$\gamma = 25 [KN / m^3]$: peso specifico

$\alpha = 1.0 \cdot 10^{-5} [1/^\circ C]$: coefficiente di dilatazione termica

$f_{bk} = 4.04 [MPa]$: resistenza di caratteristica di aderenza

$f_{cd} = 14.2 [MPa]$: resistenza di calcolo a compressione del cls

$f_{ctd} = 1.2 [MPa]$: resistenza di calcolo a trazione del cls

3.2 Acciaio per barre d'armatura B450C (ex. § 11.3.2 NTC 18)

$E = 210000 [MPa]$: modulo di elasticità

$f_{nom} = 540 [MPa]$: tensione nominale a carico massimo

$f_{ynom} = 450 [MPa]$: tensione nominale di snervamento

$f_{yd} = 390 [MPa]$: resistenza di calcolo dell'acciaio

	PROGETTAZIONE DEFINITIVA DEL SISTEMA DEGLI ASSI DI FORZA PER IL TRASPORTO PUBBLICO LOCALE (RETE FILOVIARIA E STRUTTURE CONNESSE)												
NOME DOCUMENTO AREA A SERVIZIO DEL CAPOLINEA CARICAMENTO - STRUTTURE:RELAZIONE DI CALCOLO BOX	<table border="1"> <thead> <tr> <th>COMMESSA</th> <th>LOTTO</th> <th>CODIFICA</th> <th>DOCUMENTO</th> <th>REV.</th> <th>FOGLIO</th> </tr> </thead> <tbody> <tr> <td>E21D</td> <td>00 D Z3</td> <td>RH</td> <td>FA4500104</td> <td>B</td> <td>8 di 90</td> </tr> </tbody> </table>	COMMESSA	LOTTO	CODIFICA	DOCUMENTO	REV.	FOGLIO	E21D	00 D Z3	RH	FA4500104	B	8 di 90
COMMESSA	LOTTO	CODIFICA	DOCUMENTO	REV.	FOGLIO								
E21D	00 D Z3	RH	FA4500104	B	8 di 90								

3.3 Acciaio S355J0 (ex. § 4.2.1.1 NTC 18)

$E = 210000 [MPa]$: modulo di elasticità

$\mu = 0.33$: rapporto di Poisson

$\gamma = 80 [KN/m^3]$: peso specifico

$\alpha = 1.2 \cdot 10^{-5} [1/^\circ C]$: coefficiente di dilatazione termica

$f_{tk} = 510 [MPa]$: tensione di rottura

$f_{yk} = 355 [MPa]$: tensione caratteristica di snervamento

$f_{ywd} = 338 [MPa]$: resistenza di progetto dell'acciaio

 GRUPPO FERROVIE DELLO STATO ITALIANE   	PROGETTAZIONE DEFINITIVA DEL SISTEMA DEGLI ASSI DI FORZA PER IL TRASPORTO PUBBLICO LOCALE (RETE FILOVIARIA E STRUTTURE CONNESSE)												
NOME DOCUMENTO AREA A SERVIZIO DEL CAPOLINEA CARICAMENTO - STRUTTURE:RELAZIONE DI CALCOLO BOX	<table border="1" style="width: 100%; text-align: center;"> <tr> <td>COMMESSA</td> <td>LOTTO</td> <td>CODIFICA</td> <td>DOCUMENTO</td> <td>REV.</td> <td>FOGLIO</td> </tr> <tr> <td>E21D</td> <td>00 D Z3</td> <td>RH</td> <td>FA4500104</td> <td>B</td> <td>9 di 90</td> </tr> </table>	COMMESSA	LOTTO	CODIFICA	DOCUMENTO	REV.	FOGLIO	E21D	00 D Z3	RH	FA4500104	B	9 di 90
COMMESSA	LOTTO	CODIFICA	DOCUMENTO	REV.	FOGLIO								
E21D	00 D Z3	RH	FA4500104	B	9 di 90								

3.4 Bulloni (ex. § 11.3.4.6 NTC 08)

CLASSE DI RESISTENZA: 8.8

$f_{yb} = 640 [MPa]$: tensione di snervamento

$f_{ub} = 800 [MPa]$: tensione di rottura

In accordo con le NTC'18, le resistenze a taglio e trazione si determinano come segue.

Resistenza a taglio:

$$F_{v,Rd} = \frac{0.6 \cdot f_{ub} \cdot A_{res}}{\gamma_{Mb}}$$

La resistenza a trazione:

$$F_{t,Rd} = \frac{0.9 \cdot f_{ub} \cdot A_{res}}{\gamma_{Mb}}$$

Bullone	Fvrd [kN]	Ftrd [kN]
M12	32	48
M16	50.2	90
M24	135	203

Tabella 1 Valori di resistenza bulloni

NOME DOCUMENTO

 AREA A SERVIZIO DEL CAPOLINEA CARICAMENTO -
 STRUTTURE:RELAZIONE DI CALCOLO BOX

COMMESSA

E21D

LOTTO

00 D Z3

CODIFICA

RH

DOCUMENTO

FA4500104

REV.

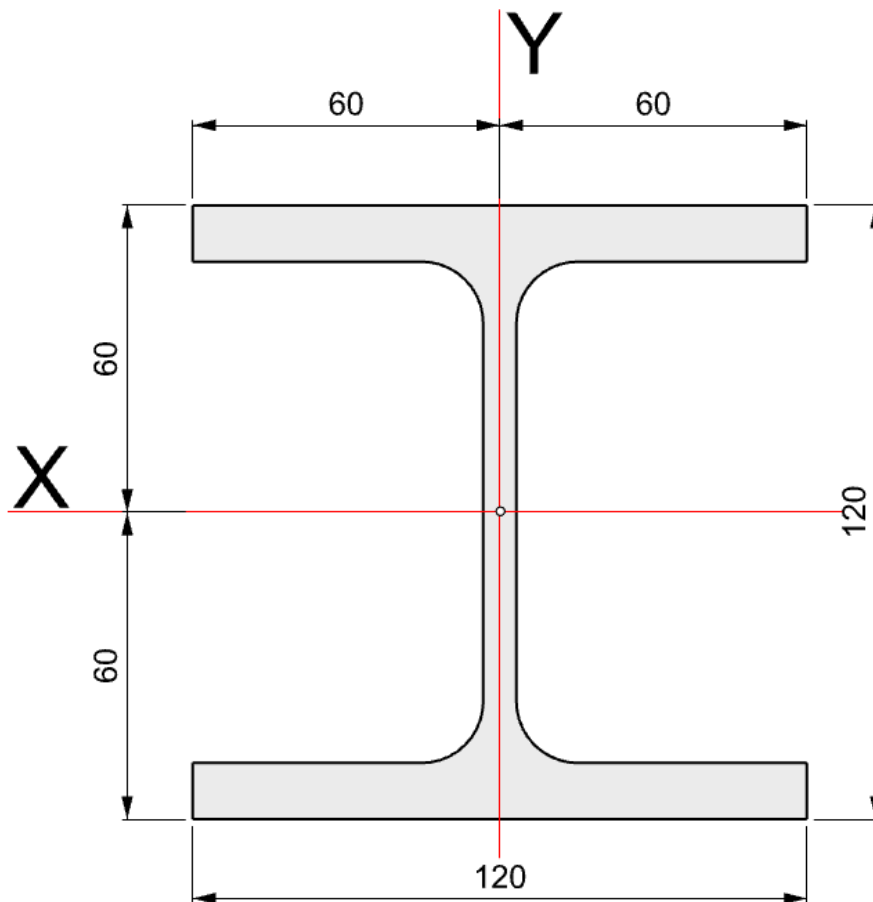
B

FOGLIO

10 di 90

4. Analisi delle sezioni

4.1 HEB120



HEB 120			
Parametri		Unità	
Area	A	34	cm ²
Inerzia	Jx	864	cm ⁴
	y _{max}	6	cm
Modulo di resistenza	W _x	144	cm ³
Inerzia	Jy	317	cm ⁴
	x _{max}	6	cm
Modulo di resistenza	W _y	52.8	cm ³

Tabella 2 Parametri geometrici HEB 120

NOME DOCUMENTO

 AREA A SERVIZIO DEL CAPOLINEA CARICAMENTO -
 STRUTTURE: RELAZIONE DI CALCOLO BOX

COMMESSA

E21D

LOTTO

00 D Z3

CODIFICA

RH

DOCUMENTO

FA4500104

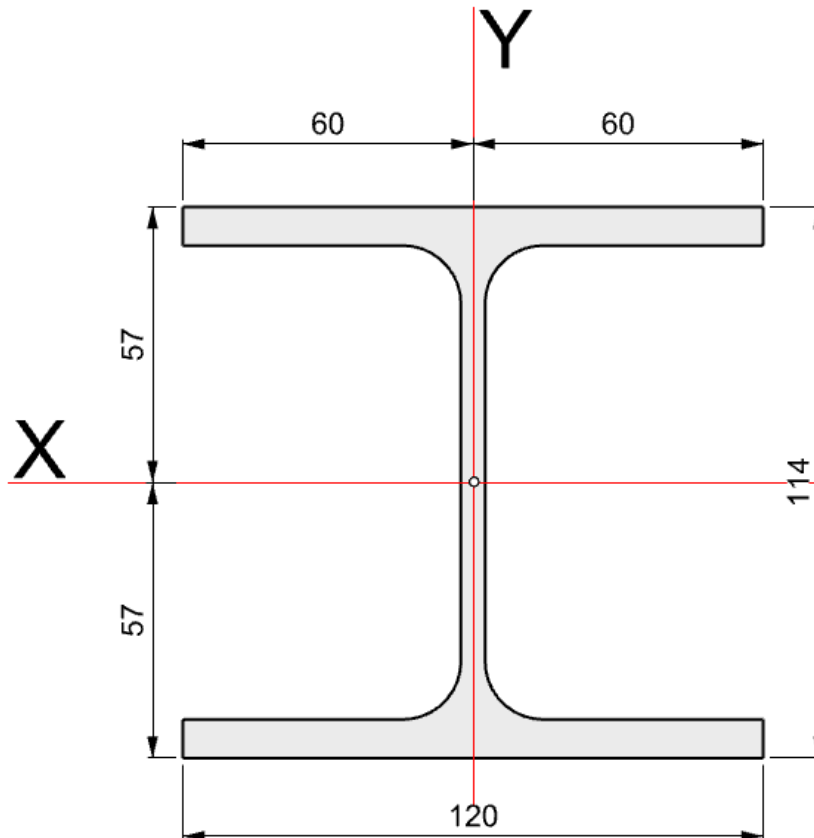
REV.

B

FOGLIO

11 di 90

4.2 HEA120



HEA 120			
Parametri		Unità	
Area	A	25.3	cm ²
Inerzia	J _x	606	cm ⁴
	y _{max}	5.7	cm
Modulo di resistenza	W _x	106.3	cm ³
Inerzia	J _y	230	cm ⁴
	x _{max}	6.0	cm
Modulo di resistenza	W _y	38.3	cm ³

Tabella 3 Parametri geometrici HEA 120

	PROGETTAZIONE DEFINITIVA DEL SISTEMA DEGLI ASSI DI FORZA PER IL TRASPORTO PUBBLICO LOCALE (RETE FILOVIARIA E STRUTTURE CONNESSE)												
NOME DOCUMENTO AREA A SERVIZIO DEL CAPOLINEA CARICAMENTO - STRUTTURE:RELAZIONE DI CALCOLO BOX	<table border="1" style="width: 100%; border-collapse: collapse;"> <tr> <td style="text-align: center;">COMMESSA</td> <td style="text-align: center;">LOTTO</td> <td style="text-align: center;">CODIFICA</td> <td style="text-align: center;">DOCUMENTO</td> <td style="text-align: center;">REV.</td> <td style="text-align: center;">FOGLIO</td> </tr> <tr> <td style="text-align: center;">E21D</td> <td style="text-align: center;">00 D Z3</td> <td style="text-align: center;">RH</td> <td style="text-align: center;">FA4500104</td> <td style="text-align: center;">B</td> <td style="text-align: center;">12 di 90</td> </tr> </table>	COMMESSA	LOTTO	CODIFICA	DOCUMENTO	REV.	FOGLIO	E21D	00 D Z3	RH	FA4500104	B	12 di 90
COMMESSA	LOTTO	CODIFICA	DOCUMENTO	REV.	FOGLIO								
E21D	00 D Z3	RH	FA4500104	B	12 di 90								

5. Carichi

Peso proprio degli elementi componenti la struttura (G1):

- Calcestruzzo armato = 25.0 [kN/m³];
- Elementi in acciaio = 78.5 [kN/m³].

Peso proprio degli elementi non strutturali (G2):

- Carico permanente portato (Copertura) **G2 = 1.0 [kN/m²]** così suddiviso:

Strati	carico
Controsoffitto in cartongesso	0.15 [kN / m ²]
Lamiera Grecata	0.06 [kN / m ²]
Sottostruttura metallica	0.04 [kN / m ²]
Fibrocemento sp.4[cm]	0.75 [kN / m ²]

Per i carichi variabili si rimanda ai paragrafi successivi.

	PROGETTAZIONE DEFINITIVA DEL SISTEMA DEGLI ASSI DI FORZA PER IL TRASPORTO PUBBLICO LOCALE (RETE FILOVIARIA E STRUTTURE CONNESSE)					
NOME DOCUMENTO AREA A SERVIZIO DEL CAPOLINEA CARICAMENTO - STRUTTURE:RELAZIONE DI CALCOLO BOX	COMMESSA E21D	LOTTO 00 D Z3	CODIFICA RH	DOCUMENTO FA4500104	REV. B	FOGLIO 13 di 90

5.1 Carico vento (Q_3) (ex. § 3.3 N.T.C.18)

La pressione del vento è data dalla seguente espressione:

$$p = q_b \cdot c_e \cdot c_p \cdot c_d$$

Considerando come D la classe di rugosità del terreno, si determina una categoria II di esposizione del sito.

Zona 7	$v_{b,0} = 28 [m/s]$	$a_0 = 1000 [m]$	$k_a = 0.54 [1/s]$
Categoria sito II	$k_r = 0.19$	$z_0 = 0.05 [m]$	$z_{min} = 4 [m]$

Tabella 4 Parametri modellazione azione del vento

Dati questi parametri di input, si determinano i coefficienti dell'espressione vista sopra.

- q_b è la pressione cinetica di riferimento, pari a $q_b = \frac{1}{2} \rho v_b^2 = 50 [kg/m^2]$

dove:

- ρ è la densità dell'aria assunta pari a 1.25 kg/mc;
- v_b è la velocità di riferimento del vento, pari a 28m/s

- c_e è il coefficiente di esposizione, pari a $c_e(z) = c_e(z_{min}) = 1.8$ [determinabile graficamente dall'immagine sottostante]

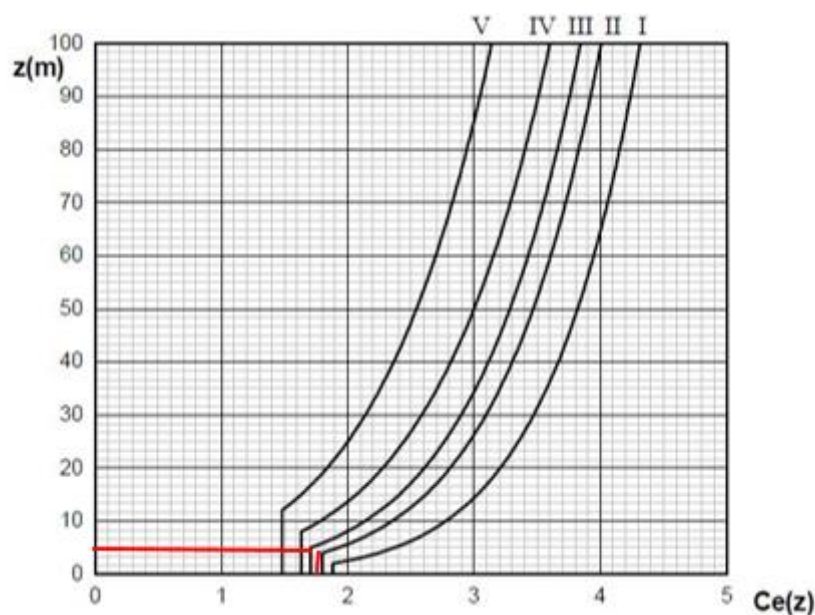


Figura 3 Coefficiente di esposizione

NOME DOCUMENTO

AREA A SERVIZIO DEL CAPOLINEA CARICAMENTO -
STRUTTURE:RELAZIONE DI CALCOLO BOX

COMMESSA	LOTTO	CODIFICA	DOCUMENTO	REV.	FOGLIO
E21D	00 D Z3	RH	FA4500104	B	14 di 90

La pressione del vento che si determina è pertanto pari a:

$$p = q_b \cdot c_e \cdot c_p \cdot c_d = 0.9 [kN / m^2]$$

Il comportamento aerodinamico degli edifici e in particolare delle loro pareti dipende, principalmente, dai rapporti tra le dimensioni in pianta e in altezza. In particolare, in accordo con il paragrafo G.2 (CNR-DT207-2008), il vento esercita sulle facce delle superfici degli edifici pressioni differenti. Tali pressioni sono quantificate attraverso la definizione di coefficienti di pressione interna ed esterna.

Per quanto riguarda il coefficiente di pressione interna, esso è assunto pari a :

$$c_{p.i.}^- = -0.3$$

$$c_{p.i.}^+ = +0.2$$

Il coefficiente di pressione esterna varia in funzione della posizione analizzata sull'edificio.

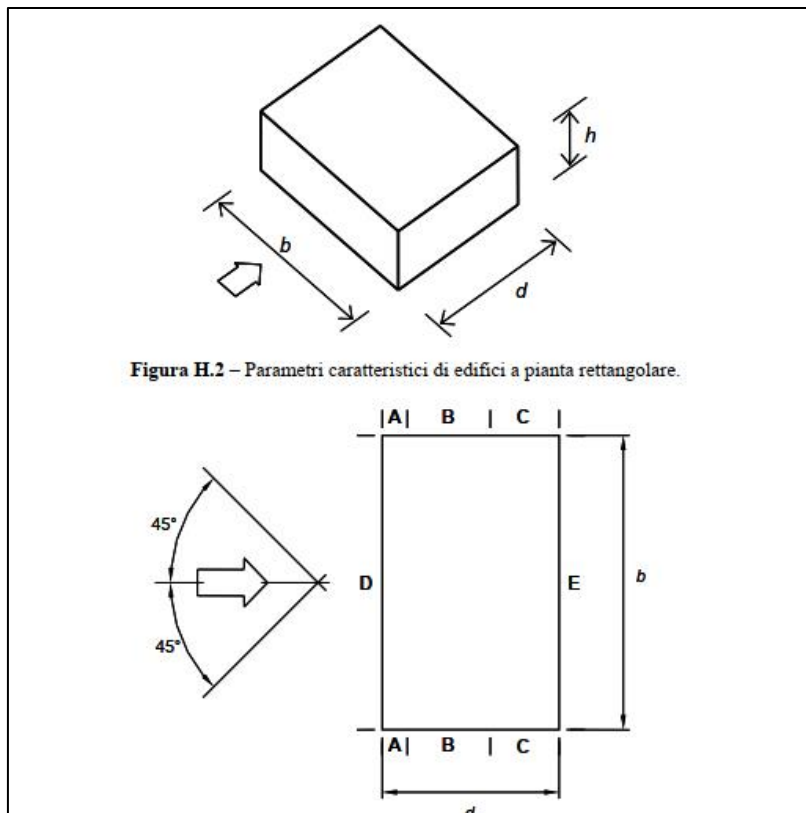


Figura H.2 – Parametri caratteristici di edifici a pianta rettangolare.

Figura 4 Suddivisione pareti verticali in zone di uguale pressione

	PROGETTAZIONE DEFINITIVA DEL SISTEMA DEGLI ASSI DI FORZA PER IL TRASPORTO PUBBLICO LOCALE (RETE FILOVIARIA E STRUTTURE CONNESSE)												
NOME DOCUMENTO AREA A SERVIZIO DEL CAPOLINEA CARICAMENTO - STRUTTURE:RELAZIONE DI CALCOLO BOX	<table border="1" style="width: 100%; border-collapse: collapse;"> <tr> <td style="text-align: center;">COMMESSA</td> <td style="text-align: center;">LOTTO</td> <td style="text-align: center;">CODIFICA</td> <td style="text-align: center;">DOCUMENTO</td> <td style="text-align: center;">REV.</td> <td style="text-align: center;">FOGLIO</td> </tr> <tr> <td style="text-align: center;">E21D</td> <td style="text-align: center;">00 D Z3</td> <td style="text-align: center;">RH</td> <td style="text-align: center;">FA4500104</td> <td style="text-align: center;">B</td> <td style="text-align: center;">15 di 90</td> </tr> </table>	COMMESSA	LOTTO	CODIFICA	DOCUMENTO	REV.	FOGLIO	E21D	00 D Z3	RH	FA4500104	B	15 di 90
COMMESSA	LOTTO	CODIFICA	DOCUMENTO	REV.	FOGLIO								
E21D	00 D Z3	RH	FA4500104	B	15 di 90								

A favore di sicurezza, nel seguito si considereranno le sole seguenti zone:

- Zona D - zona sopravvento;
- Zona A – superficie laterale;
- Zona E – superficie sottovento.

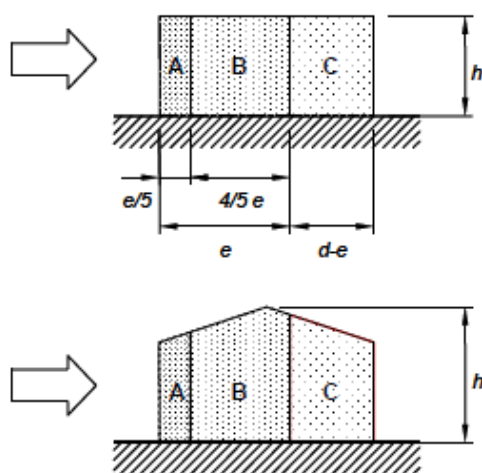


Figura H.4 – Suddivisione delle pareti verticali di edifici a pianta rettangolare in zone di uguale pressione (prospetto).

Tabella H.II – Coefficienti di pressione per le pareti verticali di edifici a pianta rettangolare.

Zona	A		B		C		D		E	
	$c_{pe,10}$	$c_{pe,1}$	$c_{pe,10}$	$c_{pe,1}$	$c_{pe,10}$	$c_{pe,1}$	$c_{pe,10}$	$c_{pe,1}$	$c_{pe,10}$	$c_{pe,1}$
h/d										
5	-1,2	-1,4	-0,8	-1,1	-0,5		+0,8	+1,0		-0,7
1	-1,2	-1,4	-0,8	-1,1	-0,5		+0,8	+1,0		-0,5
$\leq 0,25$	-1,2	-1,4	-0,8	-1,1	-0,5		+0,7	+1,0		-0,3

Figura 5 Figura H-4 (CNR DT207-2008)

Pertanto, i valori assunti per le analisi sono i seguenti.

Zona A

$$q = p \cdot (c_{p.e.}^A + c_{p.i.}^+) = 1.45 [kN / m^2]$$

Zona D

$$q = p \cdot (c_{p.e.}^D + c_{p.i.}^-) = 1.17 [kN / m^2]$$

Zona E

$$q = p \cdot (c_{p.e.}^E + c_{p.i.}^+) = 0.68 [kN / m^2]$$

	PROGETTAZIONE DEFINITIVA DEL SISTEMA DEGLI ASSI DI FORZA PER IL TRASPORTO PUBBLICO LOCALE (RETE FILOVIARIA E STRUTTURE CONNESSE)												
NOME DOCUMENTO AREA A SERVIZIO DEL CAPOLINEA CARICAMENTO - STRUTTURE:RELAZIONE DI CALCOLO BOX	<table border="1" style="width: 100%; border-collapse: collapse;"> <tr> <td style="text-align: center;">COMMESSA</td> <td style="text-align: center;">LOTTO</td> <td style="text-align: center;">CODIFICA</td> <td style="text-align: center;">DOCUMENTO</td> <td style="text-align: center;">REV.</td> <td style="text-align: center;">FOGLIO</td> </tr> <tr> <td style="text-align: center;">E21D</td> <td style="text-align: center;">00 D Z3</td> <td style="text-align: center;">RH</td> <td style="text-align: center;">FA4500104</td> <td style="text-align: center;">B</td> <td style="text-align: center;">16 di 90</td> </tr> </table>	COMMESSA	LOTTO	CODIFICA	DOCUMENTO	REV.	FOGLIO	E21D	00 D Z3	RH	FA4500104	B	16 di 90
COMMESSA	LOTTO	CODIFICA	DOCUMENTO	REV.	FOGLIO								
E21D	00 D Z3	RH	FA4500104	B	16 di 90								

5.2 Azione della temperatura (Q_4) (ex. § 3.5.5 N.T.C.18)

Per la struttura in oggetto si considera una componente di ΔT come azione sollecitante. Il valore viene assunto basandosi sulla tabella qui sotto riportata.

Tab. 3.5.II – Valori di ΔT_u per gli edifici

Tipo di struttura	ΔT_u
Strutture in c.a. e c.a.p. esposte	$\pm 15\text{ }^\circ\text{C}$
Strutture in c.a. e c.a.p. protette	$\pm 10\text{ }^\circ\text{C}$
Strutture in acciaio esposte	$\pm 25\text{ }^\circ\text{C}$
Strutture in acciaio protette	$\pm 15\text{ }^\circ\text{C}$

Tabella 5 Valori di ΔT

$$\Delta T = \pm 25^\circ\text{C}$$

5.3 Carico da manutenzione

In accordo con le NTC '18 (tabella 3.1.II) si assume un carico da manutenzione uniformemente distribuito in copertura pari a:

$$q(M) = 0.50[\text{kN} / \text{m}^2]$$

5.4 Carico da folla

In accordo con le NTC '18 (tabella 3.1.II – categoria C3) si assume un carico da folla uniformemente distribuito ad una quota pari a 1.20[m] da pavimento finito pari a:

$$H = 3.0[\text{kN} / \text{m}]$$

	PROGETTAZIONE DEFINITIVA DEL SISTEMA DEGLI ASSI DI FORZA PER IL TRASPORTO PUBBLICO LOCALE (RETE FILOVIARIA E STRUTTURE CONNESSE)												
NOME DOCUMENTO AREA A SERVIZIO DEL CAPOLINEA CARICAMENTO - STRUTTURE:RELAZIONE DI CALCOLO BOX	<table border="1" style="width: 100%; border-collapse: collapse;"> <tr> <td style="text-align: center;">COMMESSA</td> <td style="text-align: center;">LOTTO</td> <td style="text-align: center;">CODIFICA</td> <td style="text-align: center;">DOCUMENTO</td> <td style="text-align: center;">REV.</td> <td style="text-align: center;">FOGLIO</td> </tr> <tr> <td style="text-align: center;">E21D</td> <td style="text-align: center;">00 D Z3</td> <td style="text-align: center;">RH</td> <td style="text-align: center;">FA4500104</td> <td style="text-align: center;">B</td> <td style="text-align: center;">17 di 90</td> </tr> </table>	COMMESSA	LOTTO	CODIFICA	DOCUMENTO	REV.	FOGLIO	E21D	00 D Z3	RH	FA4500104	B	17 di 90
COMMESSA	LOTTO	CODIFICA	DOCUMENTO	REV.	FOGLIO								
E21D	00 D Z3	RH	FA4500104	B	17 di 90								

5.5 Azione sismica

L'opera oggetto di studio è situata a Genova. Di seguito si riportano i dati utilizzati ed i risultati ottenuti per l'elaborazione degli spettri di risposta, calcolati in direzione orizzontale e verticale per lo stato limite di danno (SLD) e per lo stato limite di salvaguardia della vita (SLV).

- VITA NOMINALE DELL'OPERA, CLASSI D'USO E PERIODO DI RIFERIMENTO (ex. § 2.4 N.T.C.)

$V_N \geq 50$ anni : Vita nominale di opere ordinarie.

Classe II : Costruzioni il cui uso preveda normali affollamenti (come definito al paragrafo 2.4.2 delle NTC '18);

V_R : Periodo di riferimento.

C_U : Coefficiente d'uso.

Classe II $\Rightarrow C_U = 1.0$

$$V_R = V_N \cdot C_U = 50 \cdot 1.0 = 50[\text{anni}]$$

- VALORI DI a_g, F_0, T_C^* PER PERIODO DI RITORNO T_R

a_g : Accelerazione orizzontale attesa massima al suolo

F_0 : Valore massimo del fattore di amplificazione dello spettro di acc.orizzontale

T_C^* : Periodo di inizio del tratto a velocità cost. dello spettro di acc. orizzontale

P_{VR} : Probabilità di superamento

T_R : Periodo di ritorno

Tab. 3.2.I – Probabilità di superamento P_{VR} in funzione dello stato limite considerato

Stati Limite	P_{VR} : Probabilità di superamento nel periodo di riferimento V_R	
Stati limite di esercizio	SLO	81%
	SLD	63%
Stati limite ultimi	SLV	10%
	SLC	5%

Tabella 6 Probabilità di superamento al variare dello stato limite considerato (ex. § 3.2.1 NTC 18).

	PROGETTAZIONE DEFINITIVA DEL SISTEMA DEGLI ASSI DI FORZA PER IL TRASPORTO PUBBLICO LOCALE (RETE FILOVIARIA E STRUTTURE CONNESSE)												
NOME DOCUMENTO AREA A SERVIZIO DEL CAPOLINEA CARICAMENTO - STRUTTURE:RELAZIONE DI CALCOLO BOX	<table border="1" style="width: 100%; border-collapse: collapse;"> <thead> <tr> <th style="text-align: center;">COMMESSA</th> <th style="text-align: center;">LOTTO</th> <th style="text-align: center;">CODIFICA</th> <th style="text-align: center;">DOCUMENTO</th> <th style="text-align: center;">REV.</th> <th style="text-align: center;">FOGLIO</th> </tr> </thead> <tbody> <tr> <td style="text-align: center;">E21D</td> <td style="text-align: center;">00 D Z3</td> <td style="text-align: center;">RH</td> <td style="text-align: center;">FA4500104</td> <td style="text-align: center;">B</td> <td style="text-align: center;">18 di 90</td> </tr> </tbody> </table>	COMMESSA	LOTTO	CODIFICA	DOCUMENTO	REV.	FOGLIO	E21D	00 D Z3	RH	FA4500104	B	18 di 90
COMMESSA	LOTTO	CODIFICA	DOCUMENTO	REV.	FOGLIO								
E21D	00 D Z3	RH	FA4500104	B	18 di 90								

- CATEGORIA DEL SOTTOSUOLO E CONDIZIONI TOPOGRAFICHE (ex. § 3.2.2 N.T.C.)

Categoria “C”

Categoria topografica “T1” : superficie pianeggiante

- VALUTAZIONE DELL’AZIONE SISMICA – SPETTRI DI RISPOSTA

Gli spettri di risposta considerati nel calcolo sono stati ottenuti con il programma di calcolo fornito dal Consiglio Superiore dei Lavori Pubblici. Tale programma permette di ottenere gli spettri di risposta orizzontali e verticali per ogni tipo di stato limite. Per l’opera in oggetto è stato considerato lo stato limite di danno (SLD) e di salvaguardia della vita (SLV).

Parametri considerati (ex. § 3.2.3 NTC 18):

$\xi = 5\%$: Smorzamento
 $\eta = \sqrt{10/(5+\xi)} = \sqrt{10/(5+5)} = 1$: Fattore di alterazione dello spettro
 q : Fattore di comportamento

- **Procedimento di calcolo del fattore di comportamento q (ex. § 7.3 NTC 18):**

L’intera struttura viene assunta a carattere strutturale NON DISSIPATIVO.

In accordo con quanto definito con il paragrafo 7.3 delle Norme Tecniche vigenti, per gli stati limite SLD ed SLV il limite massimo del fattore di comportamento è pari a 1.5. Per lo stato limite SLO il limite è 1.0.

A favore di sicurezza, si assume un fattore di sicurezza unitario.

Il sisma è stato introdotto nel modello agli elementi finiti nelle tre direzioni principali x , y e z secondo i seguenti spettri di risposta. Tali spettri sono poi moltiplicati nel modello di calcolo per l’accelerazione di gravità “ g ”.

NOME DOCUMENTO

AREA A SERVIZIO DEL CAPOLINEA CARICAMENTO -
STRUTTURE:RELAZIONE DI CALCOLO BOX

COMMESSA

LOTTO

CODIFICA

DOCUMENTO

REV.

FOGLIO

E21D

00 D Z3

RH

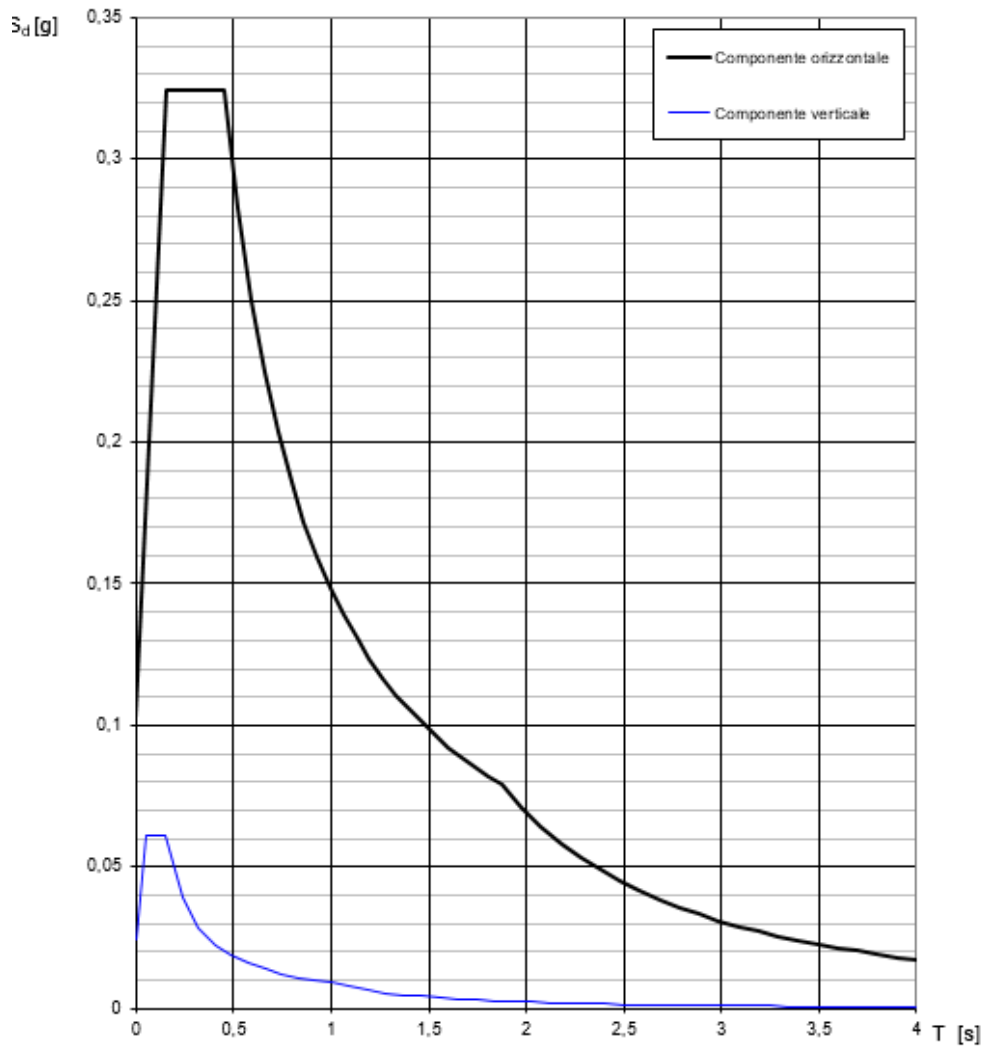
FA4500104

B

19 di 90

SPETTRI DI RISPOSTA

Spettri di risposta (componenti orizz. e vert.) per lo stato li SLV



La verifica dell'idoneità del programma, l'utilizzo dei risultati da esso ottenuti sono onere e responsabilità esclusiva dell'utente. Il Consiglio Superiore dei Lavori Pubblici non potrà essere ritenuto responsabile dei danni risultanti dall'utilizzo dello stesso.

Tabella 7 Spettro di risposta elastico orizzontale e verticale – SLV

NOME DOCUMENTO

AREA A SERVIZIO DEL CAPOLINEA CARICAMENTO -
STRUTTURE: RELAZIONE DI CALCOLO BOX

COMMESSA	LOTTO	CODIFICA	DOCUMENTO	REV.	FOGLIO
E21D	00 D Z3	RH	FA4500104	B	20 di 90

Parametri e punti dello spettro di risposta orizzontale per lo stato SLV

Parametri indipendenti

STATO LIMITE	SLV
a_g	0,068 g
F_0	2,536
T_C	0,287 s
S_S	1,500
C_C	1,585
S_T	1,000
q	0,800

Parametri dipendenti

S	1,500
η	1,250
T_B	0,152 s
T_C	0,455 s
T_D	1,873 s

Espressioni dei parametri dipendenti

$$S = S_S \cdot S_T \quad (\text{NTC-08 Eq. 3.2.5})$$

$$\eta = \sqrt{10 / (5 + \xi)} \geq 0,55; \quad \eta = 1/q \quad (\text{NTC-08 Eq. 3.2.6; §. 3.2.3.5})$$

$$T_B = T_C / 3 \quad (\text{NTC-07 Eq. 3.2.8})$$

$$T_C = C_C \cdot T_C^* \quad (\text{NTC-07 Eq. 3.2.7})$$

$$T_D = 4,0 \cdot a_g / g + 1,6 \quad (\text{NTC-07 Eq. 3.2.9})$$

Espressioni dello spettro di risposta (NTC-08 Eq. 3.2.4)

$$0 \leq T < T_B \quad S_e(T) = a_g \cdot S \cdot \eta \cdot F_0 \cdot \left[\frac{T}{T_B} + \frac{1}{\eta \cdot F_0} \left(1 - \frac{T}{T_B} \right) \right]$$

$$T_B \leq T < T_C \quad S_e(T) = a_g \cdot S \cdot \eta \cdot F_0$$

$$T_C \leq T < T_D \quad S_e(T) = a_g \cdot S \cdot \eta \cdot F_0 \cdot \left(\frac{T_C}{T} \right)$$

$$T_D \leq T \quad S_e(T) = a_g \cdot S \cdot \eta \cdot F_0 \cdot \left(\frac{T_C \cdot T_D}{T^2} \right)$$

Lo spettro di progetto $S_e(T)$ per le verifiche agli Stati Limite Ultimi è ottenuto dalle espressioni dello spettro elastico $S_e(T)$ sostituendo η con $1/q$, dove q è il fattore di struttura. (NTC-08 § 3.2.3.5)

Punti dello spettro di risposta

	T [s]	Se [g]
	0,000	0,102
T_B	0,152	0,325
T_C	0,455	0,325
	0,523	0,283
	0,590	0,250
	0,658	0,225
	0,725	0,204
	0,793	0,186
	0,860	0,172
	0,928	0,159
	0,995	0,148
	1,063	0,139
	1,130	0,131
	1,198	0,123
	1,265	0,117
	1,333	0,111
	1,400	0,105
	1,468	0,101
	1,535	0,096
	1,603	0,092
	1,671	0,088
	1,738	0,085
	1,806	0,082
T_D	1,873	0,079
	1,974	0,071
	2,076	0,064
	2,177	0,058
	2,278	0,053
	2,380	0,049
	2,481	0,045
	2,582	0,042
	2,683	0,038
	2,785	0,036
	2,886	0,033
	2,987	0,031
	3,088	0,029
	3,190	0,027
	3,291	0,026
	3,392	0,024
	3,494	0,023
	3,595	0,021
	3,696	0,020
	3,797	0,019
	3,899	0,018
	4,000	0,017

La verifica dell'adeguatezza del programma, l'utilizzo dei risultati da esso ottenuti sono onere e responsabilità esclusiva dell'utente. Il Consiglio Superiore dei Lavori Pubblici non potrà essere ritenuto responsabile dei danni risultanti dall'utilizzo dell

Tabella 8 Parametri spettro di risposta elastico orizzontale - SLV

NOME DOCUMENTO

AREA A SERVIZIO DEL CAPOLINEA CARICAMENTO -
STRUTTURE:RELAZIONE DI CALCOLO BOX

COMMESSA	LOTTO	CODIFICA	DOCUMENTO	REV.	FOGLIO
E21D	00 D Z3	RH	FA4500104	B	21 di 90

Parametri e punti dello spettro di risposta verticale per lo stato linSLV

Parametri indipendenti

STATO LIMITE	SLV
a_{SLV}	0,024 g
S_S	1,000
S_T	1,000
q	1,000
T_B	0,050 s
T_C	0,150 s
T_D	1,000 s

Parametri dipendenti

F_v	0,835
S	1,000
η	1,000

Espressioni dei parametri dipendenti

$$S = S_S \cdot S_T \quad (\text{NTC-08 Eq. 3.2.5})$$

$$\eta = 1/q \quad (\text{NTC-08 §. 3.2.3.5})$$

$$F_v = 1,35 \cdot F_0 \cdot \left(\frac{a_g}{g}\right)^{0,5} \quad (\text{NTC-08 Eq. 3.2.11})$$

Espressioni dello spettro di risposta (NTC-08 Eq. 3.2.10)

$$0 \leq T < T_B \quad S_c(T) = a_g \cdot S \cdot \eta \cdot F_v \cdot \left[\frac{T}{T_B} + \frac{1}{\eta \cdot F_0} \left(1 - \frac{T}{T_B} \right) \right]$$

$$T_B \leq T < T_C \quad S_c(T) = a_g \cdot S \cdot \eta \cdot F_v$$

$$T_C \leq T < T_D \quad S_c(T) = a_g \cdot S \cdot \eta \cdot F_v \cdot \left(\frac{T_C}{T} \right)$$

$$T_D \leq T \quad S_c(T) = a_g \cdot S \cdot \eta \cdot F_v \cdot \left(\frac{T_C \cdot T_D}{T^2} \right)$$

Punti dello spettro di risposta

	T [s]	Se [g]
	0,000	0,024
T_B	0,050	0,061
T_C	0,150	0,061
	0,235	0,039
	0,320	0,029
	0,405	0,023
	0,490	0,019
	0,575	0,016
	0,660	0,014
	0,745	0,012
	0,830	0,011
	0,915	0,010
T_D	1,000	0,009
	1,094	0,008
	1,188	0,006
	1,281	0,006
	1,375	0,005
	1,469	0,004
	1,563	0,004
	1,656	0,003
	1,750	0,003
	1,844	0,003
	1,938	0,002
	2,031	0,002
	2,125	0,002
	2,219	0,002
	2,313	0,002
	2,406	0,002
	2,500	0,001
	2,594	0,001
	2,688	0,001
	2,781	0,001
	2,875	0,001
	2,969	0,001
	3,063	0,001
	3,156	0,001
	3,250	0,001
	3,344	0,001
	3,438	0,001
	3,531	0,001
	3,625	0,001
	3,719	0,001
	3,813	0,001
	3,906	0,001
	4,000	0,001

La verifica dell' idoneità del programma, l' utilizzo dei risultati da esso ottenuti sono onere e responsabilità esclusiva dell' utente. Il Consiglio Superiore dei Lavori Pubblici non potrà essere ritenuto responsabile dei danni risultanti dall' utilizzo dello stesso.

Tabella 9 Parametri spettro di risposta elastico verticale - SLV

NOME DOCUMENTO

AREA A SERVIZIO DEL CAPOLINEA CARICAMENTO -
STRUTTURE: RELAZIONE DI CALCOLO BOX

COMMESSA

LOTTO

CODIFICA

DOCUMENTO

REV.

FOGLIO

E21D

00 D Z3

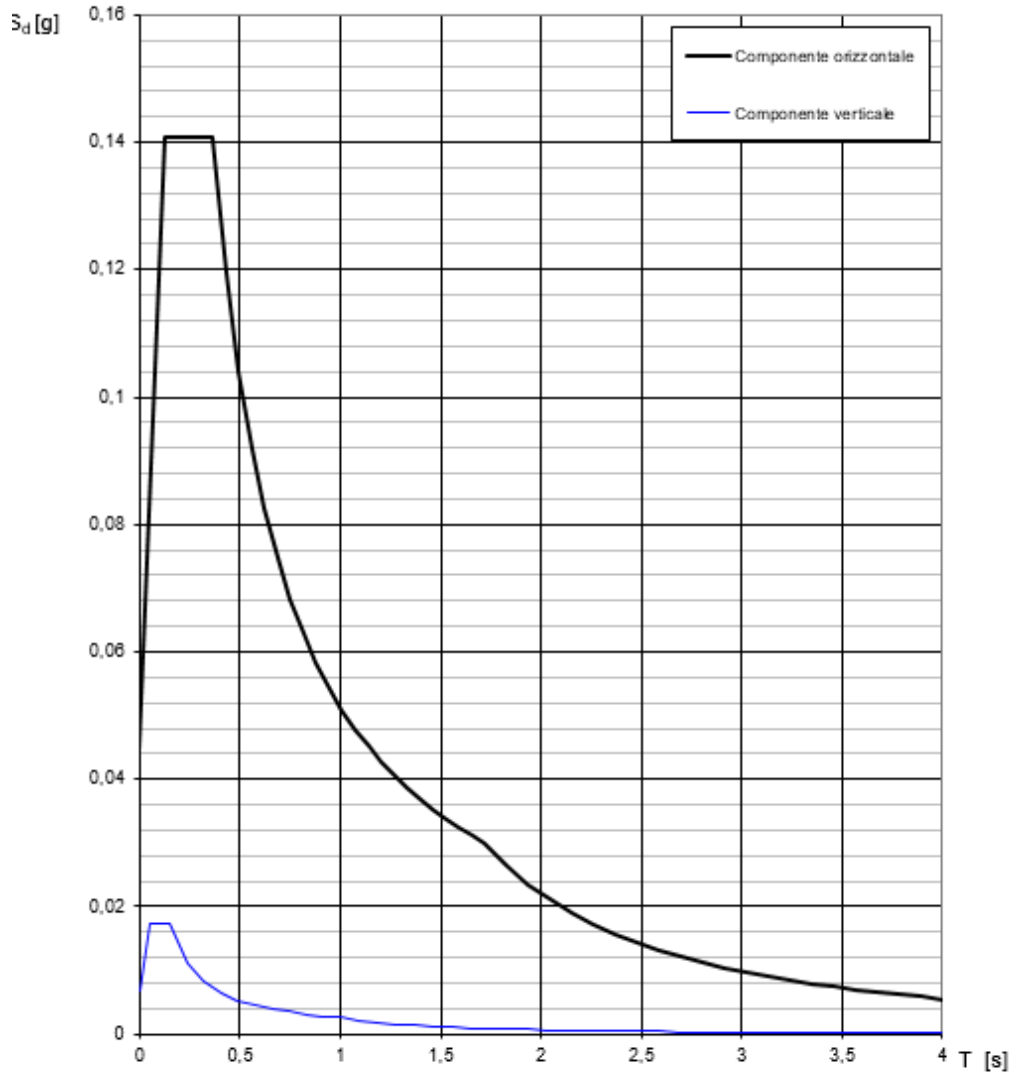
RH

FA4500104

B

22 di 90

Spettri di risposta (componenti orizz. e vert.) per lo stato li SLD



La verifica dell'idoneità del programma, l'utilizzo dei risultati da esso ottenuti sono onere e responsabilità esclusiva dell'utente. Il Consiglio Superiore dei Lavori Pubblici non potrà essere ritenuto responsabile dei danni risultanti dall'utilizzo dello stesso.

Figura 6 Spettro di risposta elastico orizzontale – SLD

NOME DOCUMENTO

AREA A SERVIZIO DEL CAPOLINEA CARICAMENTO -
STRUTTURE: RELAZIONE DI CALCOLO BOX

COMMESSA	LOTTO	CODIFICA	DOCUMENTO	REV.	FOGLIO
E21D	00 D Z3	RH	FA4500104	B	23 di 90

Parametri e punti dello spettro di risposta orizzontale per lo stato SLD

Parametri indipendenti

STATO LIMITE	SLD
a_g	0,030 g
F_0	2,525
T_C	0,207 s
S_s	1,500
C_C	1,767
S_T	1,000
q	0,800

Parametri dipendenti

S	1,500
η	1,250
T_B	0,122 s
T_C	0,365 s
T_D	1,719 s

Espressioni dei parametri dipendenti

$$S = S_s \cdot S_T \quad (\text{NTC-08 Eq. 3.2.5})$$

$$\eta = \sqrt{10 \cdot (5 + \xi)} \geq 0,55; \quad \eta = 1/q \quad (\text{NTC-08 Eq. 3.2.6; §. 3.2.3.5})$$

$$T_B = T_C / 3 \quad (\text{NTC-07 Eq. 3.2.8})$$

$$T_C = C_C \cdot T_C^* \quad (\text{NTC-07 Eq. 3.2.7})$$

$$T_D = 4,0 \cdot a_g / g + 1,6 \quad (\text{NTC-07 Eq. 3.2.9})$$

Espressioni dello spettro di risposta (NTC-08 Eq. 3.2.4)

$$0 \leq T < T_B \quad S_c(T) = a_g \cdot S \cdot \eta \cdot F_0 \cdot \left[\frac{T}{T_B} + \frac{1}{\eta \cdot F_0} \left(1 - \frac{T}{T_B} \right) \right]$$

$$T_B \leq T < T_C \quad S_c(T) = a_g \cdot S \cdot \eta \cdot F_0$$

$$T_C \leq T < T_D \quad S_c(T) = a_g \cdot S \cdot \eta \cdot F_0 \cdot \left(\frac{T_C}{T} \right)$$

$$T_D \leq T \quad S_c(T) = a_g \cdot S \cdot \eta \cdot F_0 \cdot \left(\frac{T_C \cdot T_D}{T^2} \right)$$

Lo spettro di progetto $S_d(T)$ per le verifiche agli Stati Limite Ultimi è ottenuto dalle espressioni dello spettro elastico $S_e(T)$ sostituendo η con $1/q$, dove q è il fattore di struttura. (NTC-08 § 3.2.3.5)

Punti dello spettro di risposta

	T [s]	Se [g]
	0,000	0,045
T_B	0,122	0,141
T_C	0,365	0,141
	0,430	0,120
	0,494	0,104
	0,559	0,092
	0,623	0,082
	0,687	0,075
	0,752	0,068
	0,816	0,063
	0,881	0,058
	0,945	0,054
	1,010	0,051
	1,074	0,048
	1,139	0,045
	1,203	0,043
	1,268	0,041
	1,332	0,039
	1,397	0,037
	1,461	0,035
	1,526	0,034
	1,590	0,032
	1,654	0,031
T_D	1,719	0,030
	1,828	0,026
	1,936	0,024
	2,045	0,021
	2,153	0,019
	2,262	0,017
	2,371	0,016
	2,479	0,014
	2,588	0,013
	2,697	0,012
	2,805	0,011
	2,914	0,010
	3,022	0,010
	3,131	0,009
	3,240	0,008
	3,348	0,008
	3,457	0,007
	3,566	0,007
	3,674	0,007
	3,783	0,006
	3,891	0,006
	4,000	0,006

La verifica dell' idoneità del programma, l' utilizzo dei risultati da esso ottenuti sono onere e responsabilità esclusiva dell' utente. Il Consiglio Superiore dei Lavori Pubblici non potrà essere ritenuto responsabile dei danni risultanti dall' utilizzo dell' ...

Tabella 10 Parametri spettro di risposta elastico orizzontale – SLD

NOME DOCUMENTO

AREA A SERVIZIO DEL CAPOLINEA CARICAMENTO -
STRUTTURE:RELAZIONE DI CALCOLO BOX

COMMESSA

LOTTO

CODIFICA

DOCUMENTO

REV.

FOGLIO

E21D

00 D Z3

RH

FA4500104

B

24 di 90

Parametri e punti dello spettro di risposta verticale per lo stato lirSLD

Parametri indipendenti

STATO LIMITE	SLD
a_{gv}	0,007 g
S_a	1,000
S_T	1,000
q	1,000
T_B	0,050 s
T_C	0,150 s
T_D	1,000 s

Parametri dipendenti

F_v	0,588
S	1,000
η	1,000

Espressioni dei parametri dipendenti

$$S = S_a \cdot S_T \quad (\text{NTC-08 Eq. 3.2.5})$$

$$\eta = 1/q \quad (\text{NTC-08 §. 3.2.3.5})$$

$$F_v = 1,35 \cdot F_c \cdot \left(\frac{a_{gv}}{g}\right)^{0,5} \quad (\text{NTC-08 Eq. 3.2.11})$$

Espressioni dello spettro di risposta (NTC-08 Eq. 3.2.10)

$$0 \leq T < T_B \quad S_c(T) = a_g \cdot S \cdot \eta \cdot F_v \cdot \left[\frac{T}{T_B} + \frac{1}{\eta \cdot F_c} \left(1 - \frac{T}{T_B} \right) \right]$$

$$T_B \leq T < T_C \quad S_c(T) = a_g \cdot S \cdot \eta \cdot F_v$$

$$T_C \leq T < T_D \quad S_c(T) = a_g \cdot S \cdot \eta \cdot F_v \cdot \left(\frac{T_C}{T} \right)$$

$$T_D \leq T \quad S_c(T) = a_g \cdot S \cdot \eta \cdot F_v \cdot \left(\frac{T_C \cdot T_D}{T} \right)$$

Punti dello spettro di risposta

	T [s]	Se [g]
	0,000	0,007
T_B	0,050	0,017
T_C	0,150	0,017
	0,235	0,011
	0,320	0,008
	0,405	0,006
	0,490	0,005
	0,575	0,005
	0,660	0,004
	0,745	0,004
	0,830	0,003
	0,915	0,003
T_D	1,000	0,003
	1,094	0,002
	1,188	0,002
	1,281	0,002
	1,375	0,001
	1,469	0,001
	1,563	0,001
	1,656	0,001
	1,750	0,001
	1,844	0,001
	1,938	0,001
	2,031	0,001
	2,125	0,001
	2,219	0,001
	2,313	0,000
	2,406	0,000
	2,500	0,000
	2,594	0,000
	2,688	0,000
	2,781	0,000
	2,875	0,000
	2,969	0,000
	3,063	0,000
	3,156	0,000
	3,250	0,000
	3,344	0,000
	3,438	0,000
	3,531	0,000
	3,625	0,000
	3,719	0,000
	3,813	0,000
	3,906	0,000
	4,000	0,000

La verifica dell'idoneità del programma, l'utilizzo dei risultati da esso ottenuti sono onere e responsabilità esclusiva dell'utente. Il Consiglio Superiore dei Lavori Pubblici non potrà essere ritenuto responsabile dei danni risultanti dall'utilizzo dello stesso.

Tabella 11 Parametri spettro di risposta elastico verticale – SLD

	PROGETTAZIONE DEFINITIVA DEL SISTEMA DEGLI ASSI DI FORZA PER IL TRASPORTO PUBBLICO LOCALE (RETE FILOVIARIA E STRUTTURE CONNESSE)												
NOME DOCUMENTO AREA A SERVIZIO DEL CAPOLINEA CARICAMENTO - STRUTTURE:RELAZIONE DI CALCOLO BOX	<table border="1" style="width: 100%; border-collapse: collapse;"> <thead> <tr> <th style="text-align: left;">COMMESSA</th> <th style="text-align: left;">LOTTO</th> <th style="text-align: left;">CODIFICA</th> <th style="text-align: left;">DOCUMENTO</th> <th style="text-align: left;">REV.</th> <th style="text-align: left;">FOGLIO</th> </tr> </thead> <tbody> <tr> <td>E21D</td> <td>00 D Z3</td> <td>RH</td> <td>FA4500104</td> <td>B</td> <td>25 di 90</td> </tr> </tbody> </table>	COMMESSA	LOTTO	CODIFICA	DOCUMENTO	REV.	FOGLIO	E21D	00 D Z3	RH	FA4500104	B	25 di 90
COMMESSA	LOTTO	CODIFICA	DOCUMENTO	REV.	FOGLIO								
E21D	00 D Z3	RH	FA4500104	B	25 di 90								

5.5.1 Determinazione manuale dei torcenti sismici convenzionali di piano (ex. § 7.2.6 NTC '18)

Le attuali Norme Tecniche per le costruzioni, al paragrafo 7.2.6, richiedono di attribuire un'eccentricità accidentale al baricentro delle masse rispetto alla sua posizione originale, in modo da tener conto della variabilità spaziale del moto sismico, nonché di eventuali incertezze nella distribuzione delle masse. Questa eccentricità nella normativa viene assunta convenzionalmente pari al 5% della dimensione dell'edificio misurata perpendicolarmente alla direzione del sisma.

Le combinazioni con eccentricità accidentale vengono prese in considerazione aggiungendo un equivalente momento torcente di piano: questo viene determinato come il prodotto tra le forze statiche di piano e la suddetta eccentricità accidentale. Le forze statiche vengono valutate come forze di inerzia indotte dall'azione sismica, considerando le masse concentrate a livello degli impalcati. Nel modello di calcolo tale azione viene inserita sia con segno positivo sia con segno negativo in modo da massimizzare gli effetti sulla struttura.

Il centro di massa, in ogni direzione considerata, deve essere spostato di una distanza pari al 5% della dimensione dell'edificio in direzione perpendicolare all'azione sismica. A favore di sicurezza, si determina il momento torcente sismico per il box di superficie maggiore e lo si assume per tutti e quattro i box in oggetto.

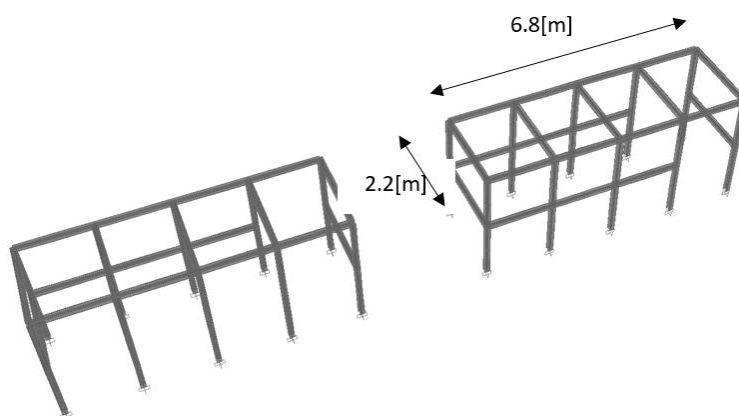


Figura 7 3d edificio

$$e_{ax} = \pm 0.05 \cdot 2.2 = \pm 0.11 [m]$$

$$e_{ay} = \pm 0.05 \cdot 6.8 = \pm 0.34 [m]$$

	PROGETTAZIONE DEFINITIVA DEL SISTEMA DEGLI ASSI DI FORZA PER IL TRASPORTO PUBBLICO LOCALE (RETE FILOVIARIA E STRUTTURE CONNESSE)												
NOME DOCUMENTO AREA A SERVIZIO DEL CAPOLINEA CARICAMENTO - STRUTTURE:RELAZIONE DI CALCOLO BOX	<table border="1" style="width: 100%; border-collapse: collapse;"> <tr> <td style="text-align: center;">COMMESSA</td> <td style="text-align: center;">LOTTO</td> <td style="text-align: center;">CODIFICA</td> <td style="text-align: center;">DOCUMENTO</td> <td style="text-align: center;">REV.</td> <td style="text-align: center;">FOGLIO</td> </tr> <tr> <td style="text-align: center;">E21D</td> <td style="text-align: center;">00 D Z3</td> <td style="text-align: center;">RH</td> <td style="text-align: center;">FA4500104</td> <td style="text-align: center;">B</td> <td style="text-align: center;">26 di 90</td> </tr> </table>	COMMESSA	LOTTO	CODIFICA	DOCUMENTO	REV.	FOGLIO	E21D	00 D Z3	RH	FA4500104	B	26 di 90
COMMESSA	LOTTO	CODIFICA	DOCUMENTO	REV.	FOGLIO								
E21D	00 D Z3	RH	FA4500104	B	26 di 90								

Le forze statiche vengono determinate così come indicato al paragrafo 7.3.3.2 delle Norme Tecniche delle Costruzioni del 2018 (*analisi lineare statica*).

$$F_i = F_h \cdot z_i \cdot \frac{W_i}{\sum_j z_j W_j} \quad \text{Forze statiche di piano;} \quad (\text{ex. } \S 7.3.3.2 \text{ NTC 18})$$

$F_h = S_d(T_1) \cdot W \cdot \lambda_i / g$ è la forza di taglio alla base relativa al modo considerato;

F_i è la forza da applicare alla massa i-esima;

W_i e W_j sono i pesi, rispettivamente, della massa i e della massa j;

z_i e z_j sono le quote, rispetto al piano di fondazione, delle masse i e j;

La massa del piano di copertura viene valutata in ambito sismico secondo la seguente formulazione:

$$G_1 + G_2 + \sum_j \psi_{2j} Q_{kj}$$

dove i carichi permanenti non sono fattorizzati, mentre il coefficiente ψ_{2j} vale 0.0 per il carico neve, vento, temperatura e manutenzione.

Considerando un'area in pianta dell'edificio di circa 15m², si valuta la massa sismica per la copertura.

$$W_{\text{Copertura}} = G_1 + G_2 + \sum_j \psi_{2j} Q_{kj} \approx 8 + 15 = 23[kN]$$

Impalcato	z (m)	Wi (kN)
Copertura	4.5	23

Tabella 10 Masse concentrate a livello degli impalcato in elevazione.

Cautelativamente si assume $S_d(T)$ pari al massimo valore dello spettro di risposta.

Copertura

$$F_h = S_d(T_1) \cdot W \cdot \lambda_i / g = 0.325 \cdot 23 \cdot 1 = 7.4[kN] \quad :SLV$$

$$F_h = S_d(T_1) \cdot W \cdot \lambda_i / g = 0.141 \cdot 23 \cdot 1 = 3.2[kN] \quad :SLD$$

	PROGETTAZIONE DEFINITIVA DEL SISTEMA DEGLI ASSI DI FORZA PER IL TRASPORTO PUBBLICO LOCALE (RETE FILOVIARIA E STRUTTURE CONNESSE)												
NOME DOCUMENTO AREA A SERVIZIO DEL CAPOLINEA CARICAMENTO - STRUTTURE:RELAZIONE DI CALCOLO BOX	<table border="1" style="width: 100%; border-collapse: collapse;"> <tr> <td style="text-align: center;">COMMESSA</td> <td style="text-align: center;">LOTTO</td> <td style="text-align: center;">CODIFICA</td> <td style="text-align: center;">DOCUMENTO</td> <td style="text-align: center;">REV.</td> <td style="text-align: center;">FOGLIO</td> </tr> <tr> <td style="text-align: center;">E21D</td> <td style="text-align: center;">00 D Z3</td> <td style="text-align: center;">RH</td> <td style="text-align: center;">FA4500104</td> <td style="text-align: center;">B</td> <td style="text-align: center;">27 di 90</td> </tr> </table>	COMMESSA	LOTTO	CODIFICA	DOCUMENTO	REV.	FOGLIO	E21D	00 D Z3	RH	FA4500104	B	27 di 90
COMMESSA	LOTTO	CODIFICA	DOCUMENTO	REV.	FOGLIO								
E21D	00 D Z3	RH	FA4500104	B	27 di 90								

SLV

Sisma in direzione x		$S_d(T) = 0.325g$	
Impalcato	F_i (kN)	e_y (m)	$M_t = F_i \cdot e_y$ (kNm)
Copertura	7.4	± 0.34	2.5

Sisma in direzione y		$S_d(T) = 0.507g$	
Impalcato	F_i (kN)	e_x (m)	$M_t = F_i \cdot e_y$ (kNm)
copertura	7.4	± 0.11	0.8

Tabella 11 Momenti torcenti di piano equivalenti ad un'eccentricità del 5% per le combinazioni allo SLV.

SLD

Sisma in direzione x		$S_d(T) = 0.141g$	
Impalcato	F_i (kN)	e_y (m)	$M_t = F_i \cdot e_y$ (kNm)
Copertura	3.2	± 0.34	1.09

Sisma in direzione y		$S_d(T) = 0.199g$	
Impalcato	F_i (kN)	e_x (m)	$M_t = F_i \cdot e_y$ (kNm)
copertura	3.2	± 0.11	0.35

Tabella 11 Momenti torcenti di piano equivalenti ad un'eccentricità del 5% per le combinazioni allo SLD.

I momenti torcenti determinati vengono applicati alla copertura della struttura e combinati con le altre azioni in gioco come definito nel capitolo seguente.

 GRUPPO FERROVIE DELLO STATO ITALIANE   	PROGETTAZIONE DEFINITIVA DEL SISTEMA DEGLI ASSI DI FORZA PER IL TRASPORTO PUBBLICO LOCALE (RETE FILOVIARIA E STRUTTURE CONNESSE)												
NOME DOCUMENTO AREA A SERVIZIO DEL CAPOLINEA CARICAMENTO - STRUTTURE:RELAZIONE DI CALCOLO BOX	<table border="1" style="width: 100%; border-collapse: collapse;"> <thead> <tr> <th style="text-align: center;">COMMESSA</th> <th style="text-align: center;">LOTTO</th> <th style="text-align: center;">CODIFICA</th> <th style="text-align: center;">DOCUMENTO</th> <th style="text-align: center;">REV.</th> <th style="text-align: center;">FOGLIO</th> </tr> </thead> <tbody> <tr> <td style="text-align: center;">E21D</td> <td style="text-align: center;">00 D Z3</td> <td style="text-align: center;">RH</td> <td style="text-align: center;">FA4500104</td> <td style="text-align: center;">B</td> <td style="text-align: center;">28 di 90</td> </tr> </tbody> </table>	COMMESSA	LOTTO	CODIFICA	DOCUMENTO	REV.	FOGLIO	E21D	00 D Z3	RH	FA4500104	B	28 di 90
COMMESSA	LOTTO	CODIFICA	DOCUMENTO	REV.	FOGLIO								
E21D	00 D Z3	RH	FA4500104	B	28 di 90								

5.6 Combinazione dei carichi

Ai fini delle verifiche degli stati limite i carichi sopra citati sono stati combinati nel seguente modo (ex. § 2.5.3 NTC 18):

- Combinazione quasi permanente (SLE):

$$G_1 + G_2 + P + \sum_{j=1}^n \psi_{2j} \cdot Q_{Kj}$$

- Combinazione fondamentale (SLU):

$$\gamma_{G1} \cdot G_1 + \gamma_{G2} \cdot G_2 + \gamma_P \cdot P + \gamma_Q \cdot \left[Q_{K1} + \sum_{j=2}^n \psi_{0j} \cdot Q_{Kj} \right]$$

- Combinazione caratteristica rara (SLE):

$$G_1 + G_2 + P + Q_{K1} + \left(\sum_{j=2}^n \psi_{0j} \cdot Q_{Kj} \right)$$

- Combinazione sismica (SLD - SLV):

$$E + G_1 + G_2 + P + \sum_{j=1}^n \psi_{2j} \cdot Q_{Kj}$$

dove: G_1 = carico permanente strutturale (peso proprio struttura)

G_2 = carico permanente non strutturale

Q_{Kj} = carico variabile: Q_{K1} = carico variabile primario

$Q_{K2}; Q_{K3} \dots$ = carichi variabili secondari

E = azione sismica

$\gamma_{Gi}; \gamma_{Qi}; \gamma_P$ = coefficienti parziali di sicurezza (ex. § 2.6.1 NTC 18)

$\psi_{0j}; \psi_{1j}; \psi_{2j}$ = coefficienti di combinazione (ex. § 2.5.2 NTC 18)

	PROGETTAZIONE DEFINITIVA DEL SISTEMA DEGLI ASSI DI FORZA PER IL TRASPORTO PUBBLICO LOCALE (RETE FILOVIARIA E STRUTTURE CONNESSE)												
NOME DOCUMENTO AREA A SERVIZIO DEL CAPOLINEA CARICAMENTO - STRUTTURE:RELAZIONE DI CALCOLO BOX	<table border="1" style="width: 100%; border-collapse: collapse;"> <tr> <td style="text-align: center;">COMMESSA</td> <td style="text-align: center;">LOTTO</td> <td style="text-align: center;">CODIFICA</td> <td style="text-align: center;">DOCUMENTO</td> <td style="text-align: center;">REV.</td> <td style="text-align: center;">FOGLIO</td> </tr> <tr> <td style="text-align: center;">E21D</td> <td style="text-align: center;">00 D Z3</td> <td style="text-align: center;">RH</td> <td style="text-align: center;">FA4500104</td> <td style="text-align: center;">B</td> <td style="text-align: center;">29 di 90</td> </tr> </table>	COMMESSA	LOTTO	CODIFICA	DOCUMENTO	REV.	FOGLIO	E21D	00 D Z3	RH	FA4500104	B	29 di 90
COMMESSA	LOTTO	CODIFICA	DOCUMENTO	REV.	FOGLIO								
E21D	00 D Z3	RH	FA4500104	B	29 di 90								

- Coefficienti parziali per i carichi di esercizio:

- $\gamma_{G1} = 1.3$: coefficiente per i carichi permanenti strutturali
 $\gamma_{G2} = 1.5$: coefficiente per i carichi permanenti non strutturali
 $\gamma_{Qi} = 1.5$: coefficiente per i carichi variabili - SLU

- coefficiente per i carichi variabili ψ_i :

Tab. 2.5.I – Valori dei coefficienti di combinazione

Categoria/Azione variabile	Ψ_0	Ψ_{1j}	Ψ_{2j}
Categoria A - Ambienti ad uso residenziale	0,7	0,5	0,3
Categoria B - Uffici	0,7	0,5	0,3
Categoria C - Ambienti suscettibili di affollamento	0,7	0,7	0,6
Categoria D - Ambienti ad uso commerciale	0,7	0,7	0,6
Categoria E – Aree per immagazzinamento, uso commerciale e uso industriale Biblioteche, archivi, magazzini e ambienti ad uso industriale	1,0	0,9	0,8
Categoria F - Rimesse , parcheggi ed aree per il traffico di veicoli (per autoveicoli di peso ≤ 30 kN)	0,7	0,7	0,6
Categoria G – Rimesse, parcheggi ed aree per il traffico di veicoli (per autoveicoli di peso > 30 kN)	0,7	0,5	0,3
Categoria H - Coperture accessibili per sola manutenzione	0,0	0,0	0,0
Categoria I – Coperture praticabili	da valutarsi caso per caso		
Categoria K – Coperture per usi speciali (impianti, eliporti, ...)	da valutarsi caso per caso		
Vento	0,6	0,2	0,0
Neve (a quota ≤ 1000 m s.l.m.)	0,5	0,2	0,0
Neve (a quota > 1000 m s.l.m.)	0,7	0,5	0,2
Variazioni termiche	0,6	0,5	0,0

Tabella 12 Valori dei coefficienti di combinazione

NOME DOCUMENTO

 AREA A SERVIZIO DEL CAPOLINEA CARICAMENTO -
STRUTTURE:RELAZIONE DI CALCOLO BOX

COMMESSA	LOTTO	CODIFICA	DOCUMENTO	REV.	FOGLIO
E21D	00 D Z3	RH	FA4500104	B	30 di 90

COMBINAZIONI	G1	G2	Q1 _{folia}	Q2 _{man.}	Q3 _{vento}	Q4 _{ΔT}	EX	EY	EZ	Mt(+/-)
Comb. 1 - SLU _{folia}	1.3	1.5	1.5	0.0	0.9	0.9	/	/	/	/
Comb. 2 - SLU _{MANUTENZIONE}	1.3	1.5	1.05	1.5	0.9	0.9	/	/	/	/
Comb. 3 - SLU _{VENTO}	1.3	1.5	1.05	0.0	1.5	0.9	/	/	/	/
Comb. 4 - SLU _{ΔT}	1.3	1.5	1.05	0.0	0.9	1.5	/	/	/	/
Comb. 5 - SLE _{NEVE}	1.0	1.0	1.0	0.0	0.6	0.6	/	/	/	/
Comb. 6 - SLE _{MANUTENZIONE}	1.0	1.0	0.7	1.0	0.6	0.6	/	/	/	/
Comb. 7 - SLE _{VENTO}	1.0	1.0	0.7	0.0	1.0	0.6	/	/	/	/
Comb.8 - SLE _{ΔT}	1.0	1.0	0.7	0.0	0.6	1.0	/	/	/	/
Comb. 9 - Quasi perm.	1.0	1.0	0.0	0.0	0.0	0.0	/	/	/	/
Comb. 10 - SLV X + ecc ^{+/-}	1.0	1.0	0.0	0.0	0.0	0.0	1.0	0.3	0.3	1.0
Comb. 11 - SLV Y + ecc ^{+/-}	1.0	1.0	0.0	0.0	0.0	0.0	0.3	1.0	0.3	1.0
Comb. 12 - SLV Z + ecc ^{+/-}	1.0	1.0	0.0	0.0	0.0	0.0	0.3	0.3	1.0	1.0
Comb. 13 - SLD X + ecc ^{+/-}	1.0	1.0	0.0	0.0	0.0	0.0	1.0	0.3	0.3	1.0
Comb. 14 - SLD Y + ecc ^{+/-}	1.0	1.0	0.0	0.0	0.0	0.0	0.3	1.0	0.3	1.0
Comb. 15 - SLD Z + ecc ^{+/-}	1.0	1.0	0.0	0.0	0.0	0.0	0.3	0.3	1.0	1.0

Tabella 13 Combinazioni di carico

Per ottenere un controllo più agevole sui risultati del calcolo sono stati introdotti gli involuppi delle combinazioni esaminate:

INVILUPPO	COMBINAZIONI
SLU	Comb.1 + Comb.2 + Comb.3 + Comb.4
SLE	Comb.5 + Comb.6 + Comb.7 + Comb.8
SLV	Comb.10 + Comb.11 + Comb.12
SLD	Comb.13 + Comb.14 + Comb.15

Tabella 14 Inviluppo delle combinazioni di carico

	PROGETTAZIONE DEFINITIVA DEL SISTEMA DEGLI ASSI DI FORZA PER IL TRASPORTO PUBBLICO LOCALE (RETE FILOVIARIA E STRUTTURE CONNESSE)												
NOME DOCUMENTO AREA A SERVIZIO DEL CAPOLINEA CARICAMENTO - STRUTTURE:RELAZIONE DI CALCOLO BOX	<table border="1" style="width: 100%; border-collapse: collapse;"> <thead> <tr> <th style="text-align: left;">COMMESSA</th> <th style="text-align: left;">LOTTO</th> <th style="text-align: left;">CODIFICA</th> <th style="text-align: left;">DOCUMENTO</th> <th style="text-align: left;">REV.</th> <th style="text-align: left;">FOGLIO</th> </tr> </thead> <tbody> <tr> <td>E21D</td> <td>00 D Z3</td> <td>RH</td> <td>FA4500104</td> <td>B</td> <td>31 di 90</td> </tr> </tbody> </table>	COMMESSA	LOTTO	CODIFICA	DOCUMENTO	REV.	FOGLIO	E21D	00 D Z3	RH	FA4500104	B	31 di 90
COMMESSA	LOTTO	CODIFICA	DOCUMENTO	REV.	FOGLIO								
E21D	00 D Z3	RH	FA4500104	B	31 di 90								

6. Modello di calcolo

Il modello di calcolo dei quattro box si compone di elementi tipo 'frame' per simulare le travi e i pilastri in acciaio. Per quanto riguarda la copertura e le pareti verticali, si adottano elementi tipo 'shell' privi di rigidezza, col solo compito di distribuire in maniera uniforme i carichi in gioco.

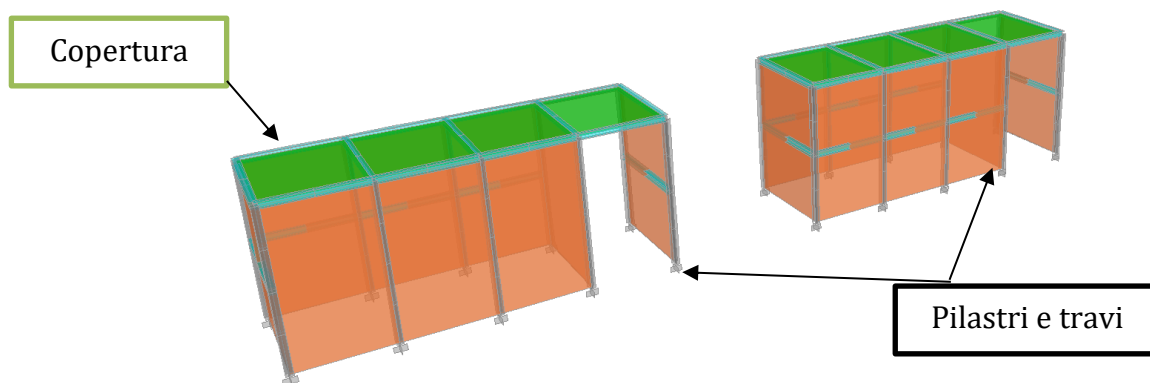


Figura 8 Modello di calcolo carpenteria metallica

Il carico di manutenzione si applica in maniera uniformemente distribuita sulle coperture, come si evince dall'immagine sottostante.

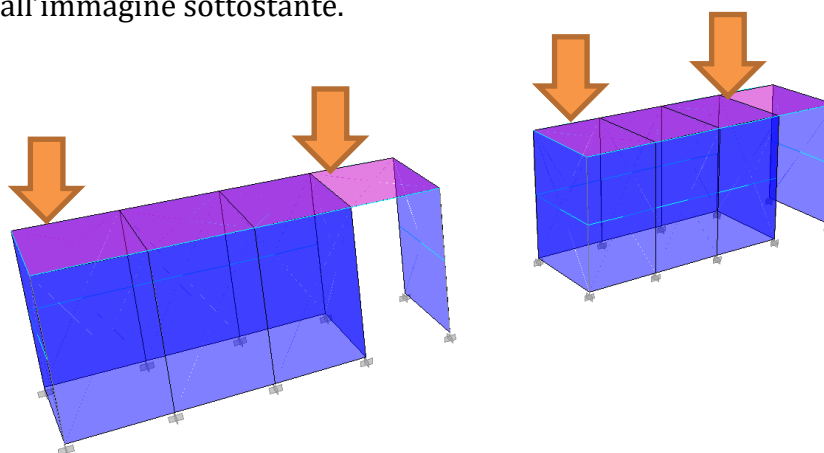


Figura 9 Applicazione carico neve e manutenzione

Il carico vento si applica secondo le due direzioni principali in pianta. Per ciascun verso di applicazione del carico, su ciascuna faccia si generano valori di pressione e depressione così come descritto al paragrafo 5.1

	PROGETTAZIONE DEFINITIVA DEL SISTEMA DEGLI ASSI DI FORZA PER IL TRASPORTO PUBBLICO LOCALE (RETE FILOVIARIA E STRUTTURE CONNESSE)												
NOME DOCUMENTO AREA A SERVIZIO DEL CAPOLINEA CARICAMENTO - STRUTTURE:RELAZIONE DI CALCOLO BOX	<table border="1"> <thead> <tr> <th>COMMESSA</th> <th>LOTTO</th> <th>CODIFICA</th> <th>DOCUMENTO</th> <th>REV.</th> <th>FOGLIO</th> </tr> </thead> <tbody> <tr> <td>E21D</td> <td>00 D Z3</td> <td>RH</td> <td>FA4500104</td> <td>B</td> <td>32 di 90</td> </tr> </tbody> </table>	COMMESSA	LOTTO	CODIFICA	DOCUMENTO	REV.	FOGLIO	E21D	00 D Z3	RH	FA4500104	B	32 di 90
COMMESSA	LOTTO	CODIFICA	DOCUMENTO	REV.	FOGLIO								
E21D	00 D Z3	RH	FA4500104	B	32 di 90								

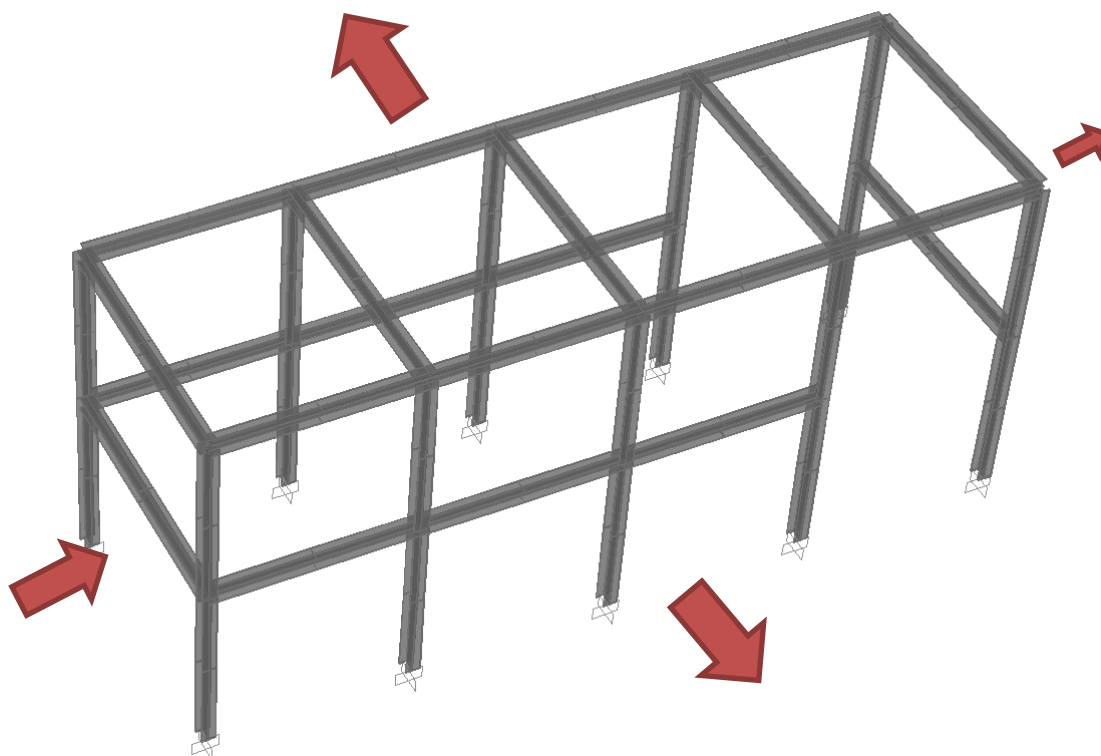


Figura 10 Applicazione carico vento

Infine il carico da folla si applica in maniera uniformemente distribuita a quota 1.20[m] da terra.

	PROGETTAZIONE DEFINITIVA DEL SISTEMA DEGLI ASSI DI FORZA PER IL TRASPORTO PUBBLICO LOCALE (RETE FILOVIARIA E STRUTTURE CONNESSE)												
NOME DOCUMENTO AREA A SERVIZIO DEL CAPOLINEA CARICAMENTO - STRUTTURE:RELAZIONE DI CALCOLO BOX	<table border="1"> <tr> <td>COMMESSA</td> <td>LOTTO</td> <td>CODIFICA</td> <td>DOCUMENTO</td> <td>REV.</td> <td>FOGLIO</td> </tr> <tr> <td>E21D</td> <td>00 D Z3</td> <td>RH</td> <td>FA4500104</td> <td>B</td> <td>33 di 90</td> </tr> </table>	COMMESSA	LOTTO	CODIFICA	DOCUMENTO	REV.	FOGLIO	E21D	00 D Z3	RH	FA4500104	B	33 di 90
COMMESSA	LOTTO	CODIFICA	DOCUMENTO	REV.	FOGLIO								
E21D	00 D Z3	RH	FA4500104	B	33 di 90								

7. Analisi dinamica

In prima istanza è necessario valutare il comportamento dinamico della struttura.

In accordo con il paragrafo 7.3.3.1 delle NTC'18, l'utilizzo di un'analisi lineare dinamica per la valutazione delle azioni sismiche (analisi modale) richiede di considerare una massa totale partecipante almeno pari all'85% di quella sismica globale. Pertanto, si riportano nel seguito i modi di vibrare della struttura che vengono considerati.

Modo	Periodo	UX	UY	UZ	SumUX	SumUY	SumUZ
N°	[s]	%/100	%/100	%/100	%/100	%/100	%/100
1	0,15	0,31	0,00	0,00	30,9%	0,0%	0,1%
2	0,12	0,00	0,54	0,18	30,9%	54,2%	18,1%
3	0,12	0,01	0,11	0,27	31,6%	65,5%	45,5%
4	0,12	0,58	0,00	0,00	89,9%	65,9%	45,6%
5	0,11	0,00	0,16	0,37	90,1%	81,8%	82,5%
6	0,09	0,00	0,01	0,00	90,2%	82,8%	82,6%
7	0,09	0,00	0,00	0,00	90,4%	83,1%	82,7%
8	0,06	0,00	0,08	0,07	90,5%	91,4%	90,0%
9	0,05	0,00	0,00	0,01	90,5%	91,4%	91,4%
10	0,04	0,04	0,00	0,00	94,3%	91,6%	91,4%
11	0,03	0,00	0,00	0,00	94,3%	91,6%	91,4%
12	0,01	0,00	0,00	0,00	94,3%	91,6%	91,4%

Tabella 15 Modi di vibrare e percentuale di massa partecipante

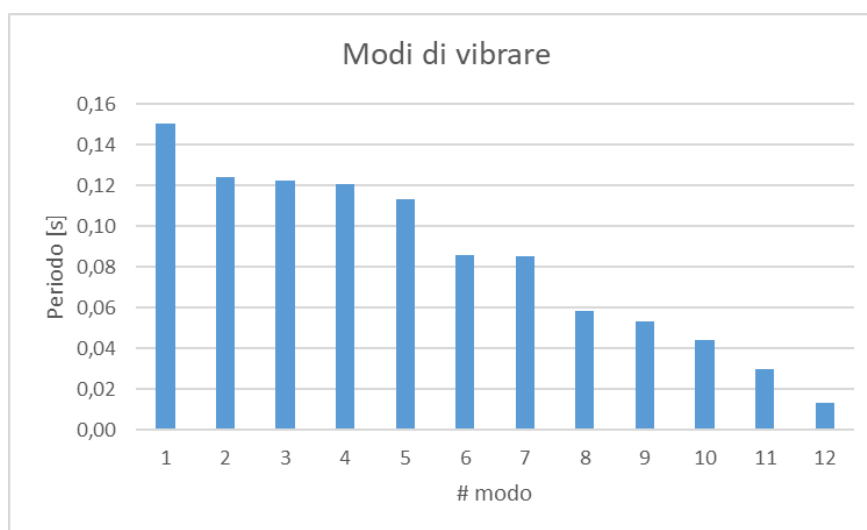


Tabella 16 Modi di vibrare

NOME DOCUMENTO

AREA A SERVIZIO DEL CAPOLINEA CARICAMENTO -
STRUTTURE:RELAZIONE DI CALCOLO BOX

COMMESSA

E21D

LOTTO

00 D Z3

CODIFICA

RH

DOCUMENTO

FA4500104

REV.

B

FOGLIO

34 di 90

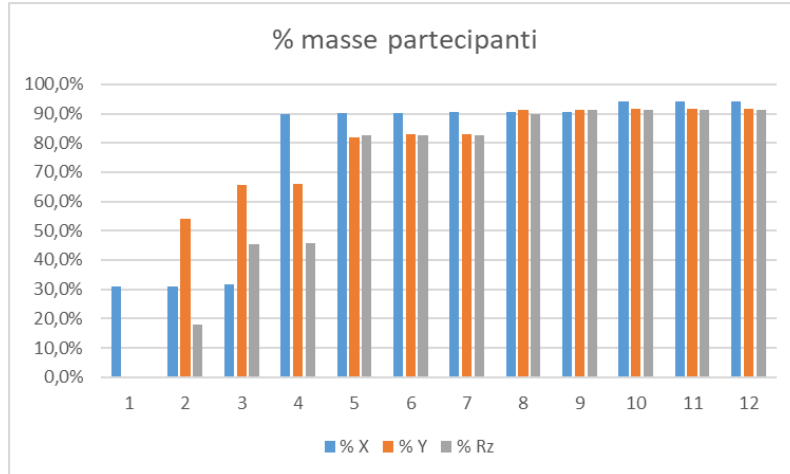


Tabella 17 Percentuali di massa partecipante

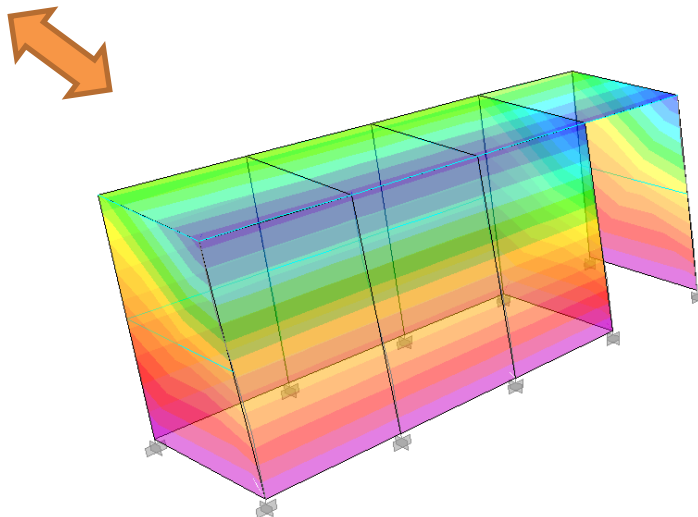


Figura 11 Primo modo di vibrare

NOME DOCUMENTO

AREA A SERVIZIO DEL CAPOLINEA CARICAMENTO -
STRUTTURE:RELAZIONE DI CALCOLO BOX

COMMESSA	LOTTO	CODIFICA	DOCUMENTO	REV.	FOGLIO
E21D	00 D Z3	RH	FA4500104	B	35 di 90

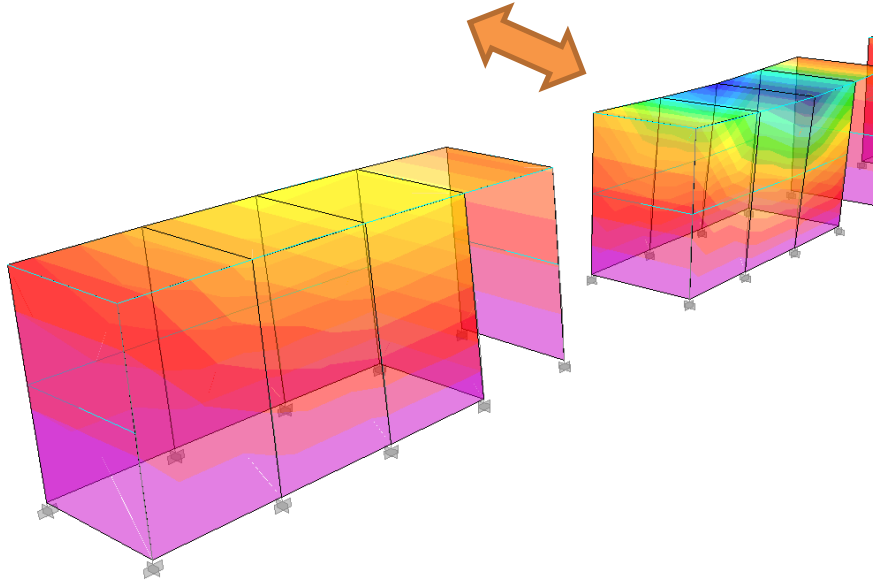


Figura 12 Terzo modo di vibrare

NOME DOCUMENTO

AREA A SERVIZIO DEL CAPOLINEA CARICAMENTO -
STRUTTURE:RELAZIONE DI CALCOLO BOX

COMMESSA	LOTTO	CODIFICA	DOCUMENTO	REV.	FOGLIO
E21D	00 D Z3	RH	FA4500104	B	36 di 90

8. Verifiche di resistenza – carpenteria metallica

Nel seguito si riportano le verifiche di resistenza di tutti gli elementi strutturali.

8.1 Profilo HEB 120

Nelle seguenti tabelle si riportano le sollecitazioni ottenute dall'involuppo delle due combinazioni di carico che si assumono per la verifica dei profili metallici: SLU ed SLV.

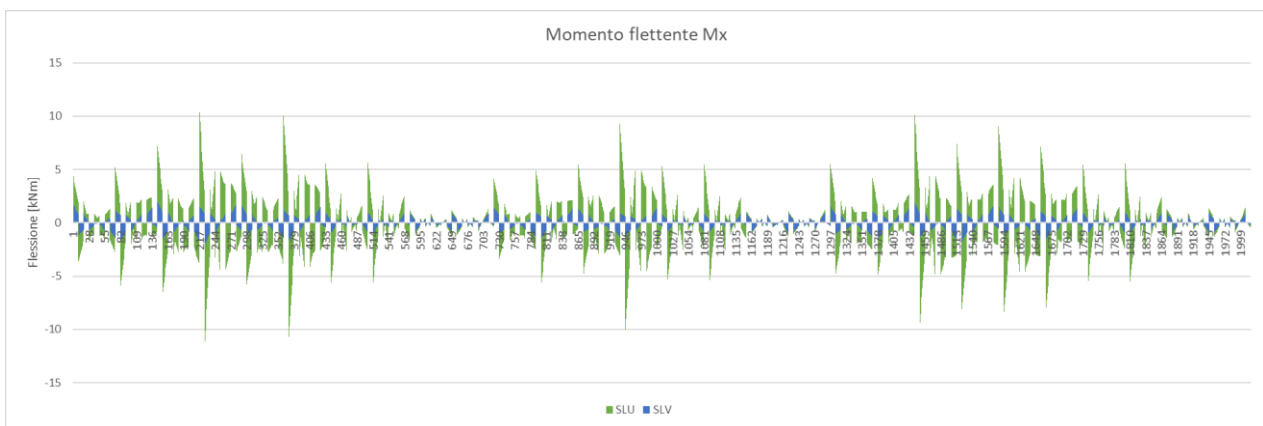


Tabella 18 Flessione Mx

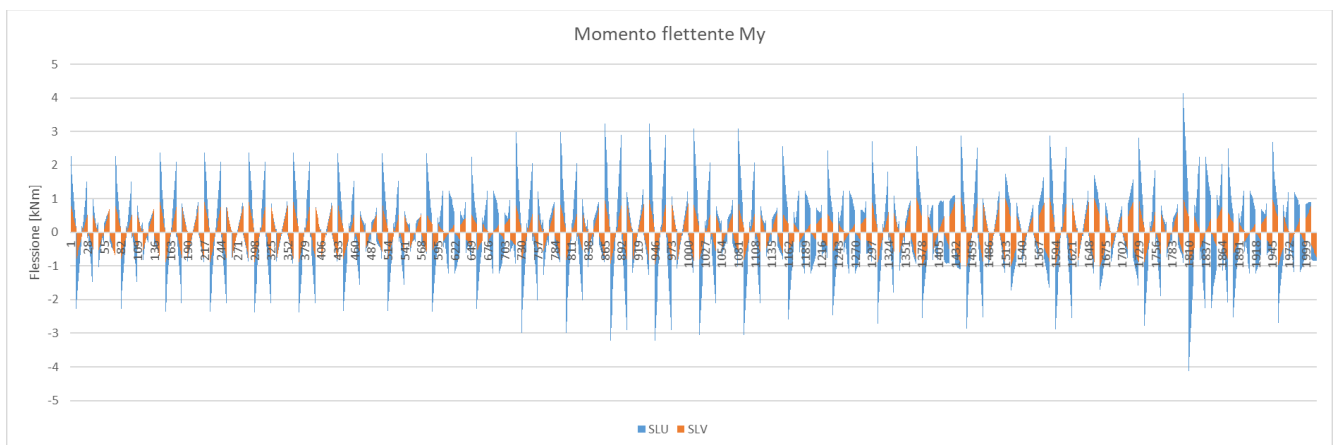


Tabella 19 Flessione My

NOME DOCUMENTO

 AREA A SERVIZIO DEL CAPOLINEA CARICAMENTO -
STRUTTURE: RELAZIONE DI CALCOLO BOX

COMMESSA

E21D

LOTTO

00 D Z3

CODIFICA

RH

DOCUMENTO

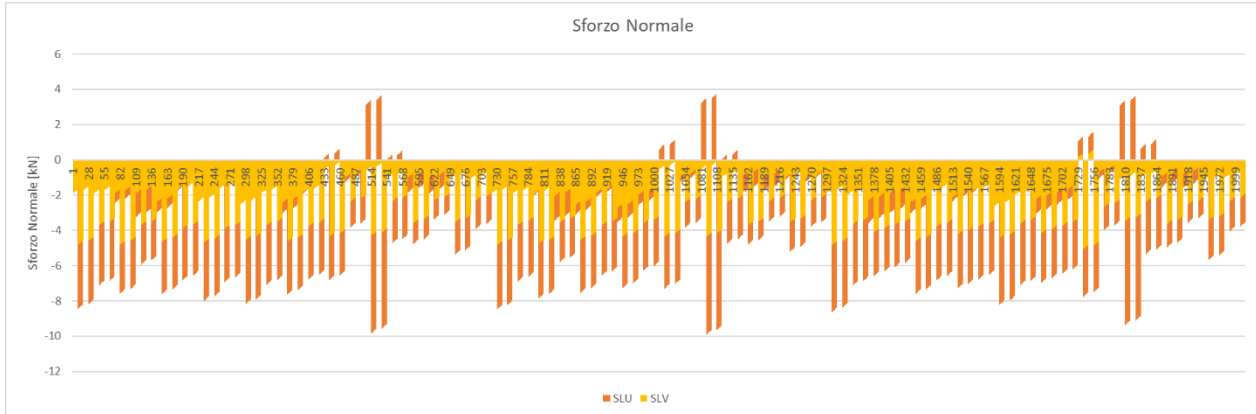
FA4500104

REV.

B

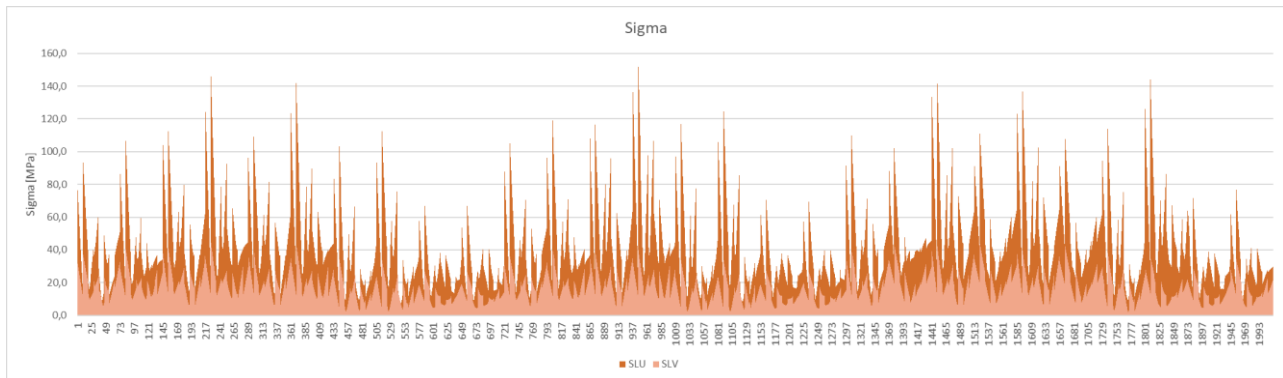
FOGLIO

37 di 90


Tabella 20 Sforzo normale

Ai fini della verifica dei profili in oggetto, si assume il seguente criterio di verifica.

$$\sigma = \frac{M_x}{w_x} + \frac{M_y}{w_y} + \frac{N}{A} < f_{yd}$$


Tabella 21 Tensioni massime

Come si evince dal grafico sopra, le tensioni massime risultano inferiori alla tensione di progetto dell'acciaio S355 (si rimanda al paragrafo 3.3 per le caratteristiche meccaniche dell'acciaio). Pertanto si può affermare come le verifiche tensionali per il profilo HEB 120 risultino soddisfatte.

 GRUPPO FERROVIE DELLO STATO ITALIANE   	PROGETTAZIONE DEFINITIVA DEL SISTEMA DEGLI ASSI DI FORZA PER IL TRASPORTO PUBBLICO LOCALE (RETE FILOVIARIA E STRUTTURE CONNESSE)												
NOME DOCUMENTO AREA A SERVIZIO DEL CAPOLINEA CARICAMENTO - STRUTTURE: RELAZIONE DI CALCOLO BOX	<table border="1" style="width: 100%; border-collapse: collapse;"> <thead> <tr> <th style="text-align: center;">COMMESSA</th> <th style="text-align: center;">LOTTO</th> <th style="text-align: center;">CODIFICA</th> <th style="text-align: center;">DOCUMENTO</th> <th style="text-align: center;">REV.</th> <th style="text-align: center;">FOGLIO</th> </tr> </thead> <tbody> <tr> <td style="text-align: center;">E21D</td> <td style="text-align: center;">00 D Z3</td> <td style="text-align: center;">RH</td> <td style="text-align: center;">FA4500104</td> <td style="text-align: center;">B</td> <td style="text-align: center;">38 di 90</td> </tr> </tbody> </table>	COMMESSA	LOTTO	CODIFICA	DOCUMENTO	REV.	FOGLIO	E21D	00 D Z3	RH	FA4500104	B	38 di 90
COMMESSA	LOTTO	CODIFICA	DOCUMENTO	REV.	FOGLIO								
E21D	00 D Z3	RH	FA4500104	B	38 di 90								

8.1.1 Verifica di instabilità

Per le sole colonne si effettua una verifica di instabilità.

A favore di sicurezza, si assumono i valori massimi di ciascuna delle tre sollecitazioni determinate sulla stessa sezione.

$$\frac{N_{Ed} \cdot \gamma_{M1}}{\chi_{\min} \cdot f_{yk} \cdot A} + \frac{M_{2,Ed} \cdot \gamma_{M1}}{f_{yk} \cdot W_2 \cdot \left(1 - \frac{N_{Ed}}{N_{cr,2}}\right)} + \frac{M_{3,Ed} \cdot \gamma_{M1}}{f_{yk} \cdot W_3 \cdot \left(1 - \frac{N_{Ed}}{N_{cr,3}}\right)} \leq 1.00$$

- Meccanismo di instabilità intorno all'asse X

$$N_{cr} = \frac{\pi^2 \cdot EJ}{(l_0)^2} = \frac{\pi^2 \cdot 2100000 \text{ [kg / cm}^2\text{]} \cdot 864 \text{ [cm}^4\text{]}}{(300)^2 \text{ [cm}^2\text{]}} = 1987 \text{ [kN]}$$

$$\bar{\lambda} = \sqrt{\frac{A \cdot f_{yk}}{N_{cr}}} = 0.78$$

$$\Phi = 0.5 \cdot \left[1 + \alpha (\bar{\lambda} - 0.2) + \bar{\lambda}^2\right] = 0.95$$

$$\chi = \frac{1}{\Phi + \sqrt{\Phi^2 - \bar{\lambda}^2}} = 0.68 < 1$$

 GRUPPO FERROVIE DELLO STATO ITALIANE   	PROGETTAZIONE DEFINITIVA DEL SISTEMA DEGLI ASSI DI FORZA PER IL TRASPORTO PUBBLICO LOCALE (RETE FILOVIARIA E STRUTTURE CONNESSE)												
NOME DOCUMENTO AREA A SERVIZIO DEL CAPOLINEA CARICAMENTO - STRUTTURE: RELAZIONE DI CALCOLO BOX	<table border="1" style="width: 100%; text-align: center;"> <tr> <td>COMMESSA</td> <td>LOTTO</td> <td>CODIFICA</td> <td>DOCUMENTO</td> <td>REV.</td> <td>FOGLIO</td> </tr> <tr> <td>E21D</td> <td>00 D Z3</td> <td>RH</td> <td>FA4500104</td> <td>B</td> <td>39 di 90</td> </tr> </table>	COMMESSA	LOTTO	CODIFICA	DOCUMENTO	REV.	FOGLIO	E21D	00 D Z3	RH	FA4500104	B	39 di 90
COMMESSA	LOTTO	CODIFICA	DOCUMENTO	REV.	FOGLIO								
E21D	00 D Z3	RH	FA4500104	B	39 di 90								

- Meccanismo di instabilità intorno all'asse Y

$$N_{cr} = \frac{\pi^2 \cdot EJ}{(l_0)^2} = \frac{\pi^2 \cdot 2100000 \left[\text{kg} / \text{cm}^2 \right] \cdot 317 \left[\text{cm}^4 \right]}{(300)^2 \left[\text{cm}^2 \right]} = 729 \left[\text{kN} \right]$$

$$\bar{\lambda} = \sqrt{\frac{A \cdot f_{yk}}{N_{cr}}} = 1.29$$

$$\Phi = 0.5 \cdot \left[1 + \alpha (\bar{\lambda} - 0.2) + \bar{\lambda}^2 \right] = 1.59$$

$$\chi = \frac{1}{\Phi + \sqrt{\Phi^2 - \bar{\lambda}^2}} = 0.39$$

Massime sollecitazioni alla comb. SLU	N_{Ed}	$M_{y,Ed}$	$M_{x,Ed}$
	kN	kNm	kNm
Massima in valore ass.	9	4.0	11.0

$$\frac{N_{Ed} \cdot \gamma_{M1}}{\chi_{\min} \cdot f_{yk} \cdot A} + \frac{M_{2,Ed} \cdot \gamma_{M1}}{f_{yk} \cdot W_2 \cdot \left(1 - \frac{N_{Ed}}{N_{cr,2}} \right)} + \frac{M_{3,Ed} \cdot \gamma_{M1}}{f_{yk} \cdot W_3 \cdot \left(1 - \frac{N_{Ed}}{N_{cr,3}} \right)} = 0.20 + 0.26 + 0.24 = 0.69 \leq 1.00$$

[ok, verificato]

Si sottolinea come, a favore di sicurezza, non si è tenuto conto della presenza dei traversi di irrigidimento che collegano fra di loro i montanti nella loro mezzeria.

NOME DOCUMENTO

 AREA A SERVIZIO DEL CAPOLINEA CARICAMENTO -
STRUTTURE: RELAZIONE DI CALCOLO BOX

COMMESSA

E21D

LOTTO

00 D Z3

CODIFICA

RH

DOCUMENTO

FA4500104

REV.

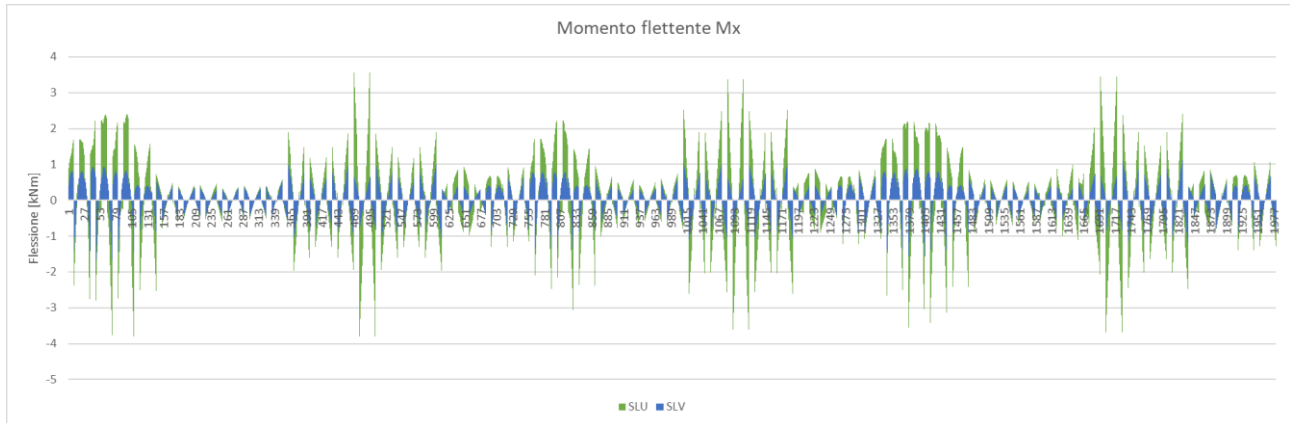
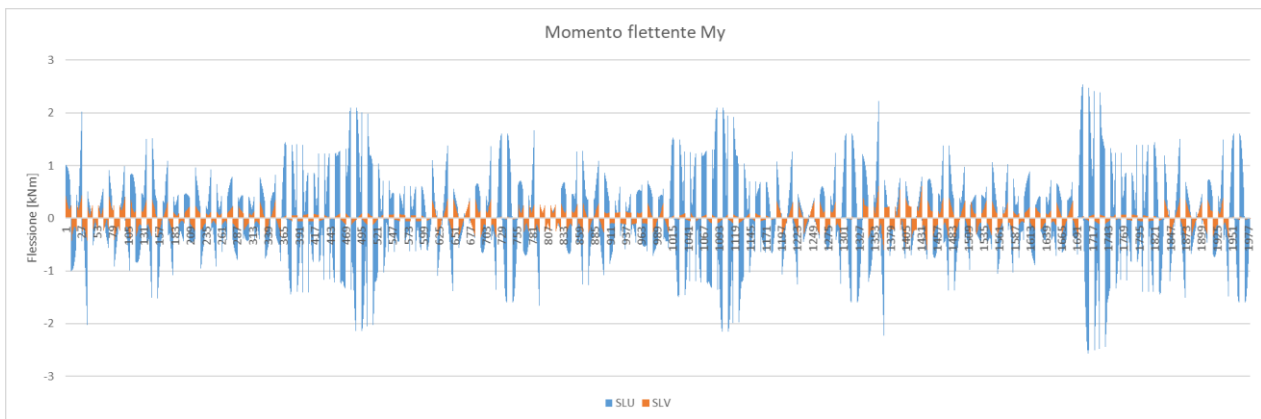
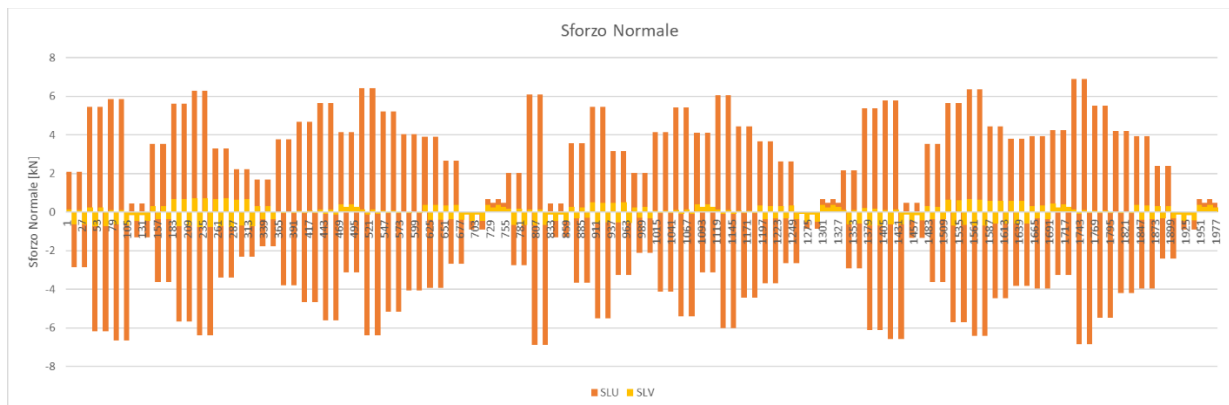
B

FOGLIO

40 di 90

8.2 Profilo HEA 120

Nelle seguenti tabelle si riportano le sollecitazioni ottenute dall'involuppo delle due combinazioni di carico che si assumono per la verifica dei profili metallici: SLU ed SLV.


Tabella 22 Flessione Mx

Tabella 23 Flessione My

Tabella 24 Sforzo normale

	PROGETTAZIONE DEFINITIVA DEL SISTEMA DEGLI ASSI DI FORZA PER IL TRASPORTO PUBBLICO LOCALE (RETE FILOVIARIA E STRUTTURE CONNESSE)												
NOME DOCUMENTO AREA A SERVIZIO DEL CAPOLINEA CARICAMENTO - STRUTTURE:RELAZIONE DI CALCOLO BOX	<table border="1" style="width: 100%; border-collapse: collapse;"> <thead> <tr> <th style="width: 15%;">COMMESSA</th> <th style="width: 15%;">LOTTO</th> <th style="width: 15%;">CODIFICA</th> <th style="width: 15%;">DOCUMENTO</th> <th style="width: 10%;">REV.</th> <th style="width: 10%;">FOGLIO</th> </tr> </thead> <tbody> <tr> <td style="text-align: center;">E21D</td> <td style="text-align: center;">00 D Z3</td> <td style="text-align: center;">RH</td> <td style="text-align: center;">FA4500104</td> <td style="text-align: center;">B</td> <td style="text-align: center;">41 di 90</td> </tr> </tbody> </table>	COMMESSA	LOTTO	CODIFICA	DOCUMENTO	REV.	FOGLIO	E21D	00 D Z3	RH	FA4500104	B	41 di 90
COMMESSA	LOTTO	CODIFICA	DOCUMENTO	REV.	FOGLIO								
E21D	00 D Z3	RH	FA4500104	B	41 di 90								

Ai fini della verifica dei profili in oggetto, si assume il seguente criterio di verifica.

$$\sigma = \frac{M_x}{w_x} + \frac{M_y}{w_y} + \frac{N}{A} < f_{yd}$$

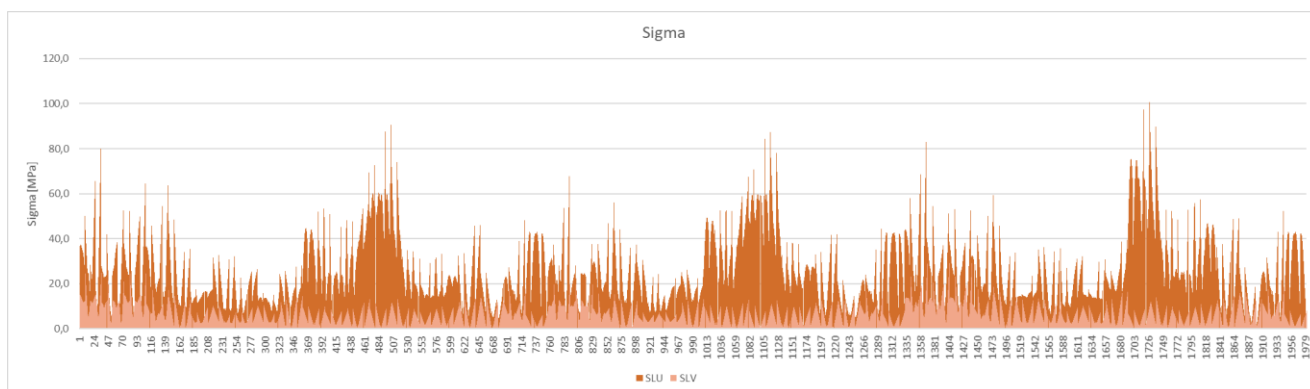


Tabella 25 Tensioni massime

Come si evince dal grafico sopra, le tensioni massime risultano inferiori alla tensione di progetto dell'acciaio S355 (si rimanda al paragrafo 3.3 per le caratteristiche meccaniche dell'acciaio). Pertanto si può affermare come le verifiche tensionali per il profilo HEA 120 risultino soddisfatte.

	PROGETTAZIONE DEFINITIVA DEL SISTEMA DEGLI ASSI DI FORZA PER IL TRASPORTO PUBBLICO LOCALE (RETE FILOVIARIA E STRUTTURE CONNESSE)					
NOME DOCUMENTO AREA A SERVIZIO DEL CAPOLINEA CARICAMENTO - STRUTTURE:RELAZIONE DI CALCOLO BOX	COMMESSA E21D	LOTTO 00 D Z3	CODIFICA RH	DOCUMENTO FA4500104	REV. B	FOGLIO 42 di 90

9. Verifiche di deformazione verticale

In esercizio, combinazione di carico SLE, è possibile determinare il massimo spostamento verticale della copertura.

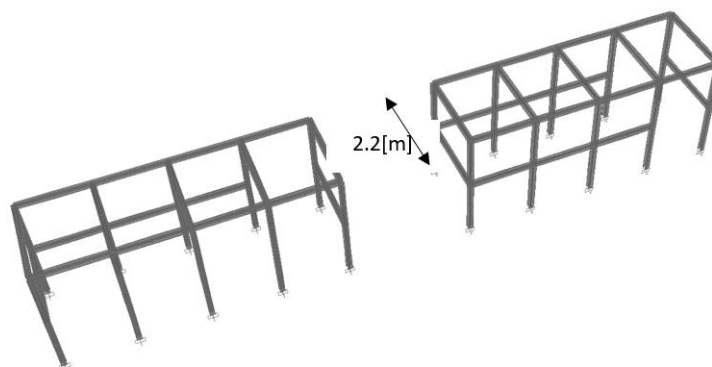
Per coperture in generale, il limite imposto da Normativa è pari a $L/200$. Nel caso in oggetto la luce 'L' viene assunta pari alla massima distanza fra i pilastri.

Tab. 4.2.XII - Limiti di deformabilità per gli elementi di impalcato delle costruzioni ordinarie

Elementi strutturali	Limiti superiori per gli spostamenti verticali	
	$\frac{\delta_{max}}{L}$	$\frac{\delta_2}{L}$
Coperture in generale	$\frac{1}{200}$	$\frac{1}{250}$
Coperture praticabili	$\frac{1}{250}$	$\frac{1}{300}$
Solai in generale	$\frac{1}{250}$	$\frac{1}{300}$
Solai o coperture che reggono intonaco o altro materiale di finitura fragile o tramezzi non flessibili	$\frac{1}{250}$	$\frac{1}{350}$
Solai che supportano colonne	$\frac{1}{400}$	$\frac{1}{500}$
Nei casi in cui lo spostamento può compromettere l'aspetto dell'edificio	$\frac{1}{250}$	

In caso di specifiche esigenze tecniche e/o funzionali tali limiti devono essere opportunamente ridotti.

Tabella 26 Limite di deformabilità



$$\delta_{max} = 220 / 200 = 11[mm]$$

NOME DOCUMENTO

AREA A SERVIZIO DEL CAPOLINEA CARICAMENTO -
STRUTTURE:RELAZIONE DI CALCOLO BOX

COMMESSA	LOTTO	CODIFICA	DOCUMENTO	REV.	FOGLIO
E21D	00 D Z3	RH	FA4500104	B	43 di 90

COMB.6 – SLE manutenzione

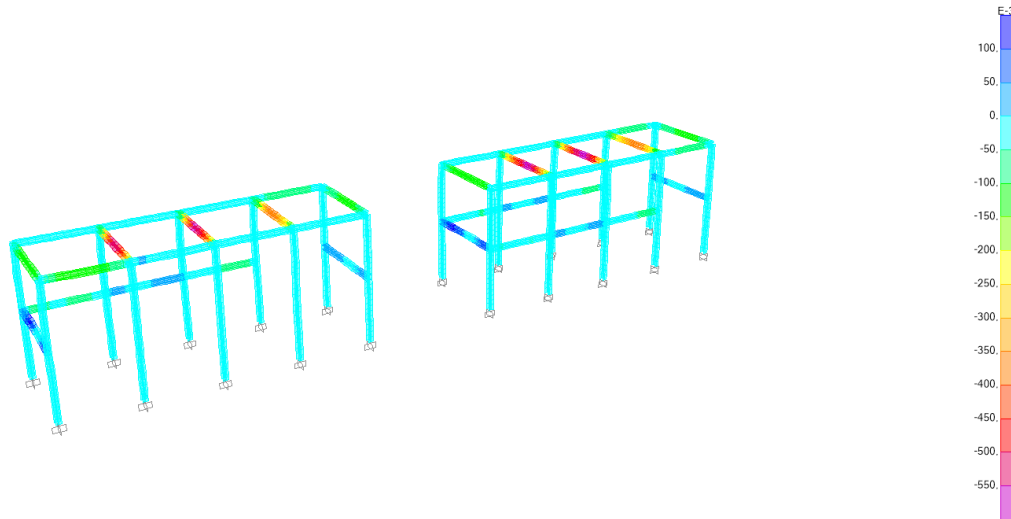


Figura 13 Deformazione verticale [mm]

$$\delta_{comb6} = 0.55[mm] < \delta_{max} = 11[mm]$$

[ok, verificato]

	PROGETTAZIONE DEFINITIVA DEL SISTEMA DEGLI ASSI DI FORZA PER IL TRASPORTO PUBBLICO LOCALE (RETE FILOVIARIA E STRUTTURE CONNESSE)												
NOME DOCUMENTO AREA A SERVIZIO DEL CAPOLINEA CARICAMENTO - STRUTTURE:RELAZIONE DI CALCOLO BOX	<table border="1"> <tr> <td>COMMESSA</td> <td>LOTTO</td> <td>CODIFICA</td> <td>DOCUMENTO</td> <td>REV.</td> <td>FOGLIO</td> </tr> <tr> <td>E21D</td> <td>00 D Z3</td> <td>RH</td> <td>FA4500104</td> <td>B</td> <td>44 di 90</td> </tr> </table>	COMMESSA	LOTTO	CODIFICA	DOCUMENTO	REV.	FOGLIO	E21D	00 D Z3	RH	FA4500104	B	44 di 90
COMMESSA	LOTTO	CODIFICA	DOCUMENTO	REV.	FOGLIO								
E21D	00 D Z3	RH	FA4500104	B	44 di 90								

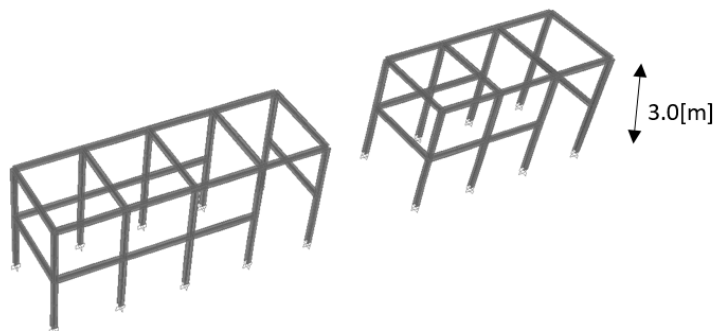
10. Verifiche di deformazione orizzontale

In esercizio, combinazione di carico SLE, è possibile determinare il massimo spostamento orizzontale della copertura.

Per edifici monopiano, il limite imposto da Normativa è pari a $H/300$. Nel caso in oggetto il valore di 'H' viene assunto pari a 3[m].

Tipologia dell'edificio	Limiti superiori per gli spostamenti orizzontali	
	$\frac{\delta}{h}$	$\frac{\Delta}{H}$
Edifici industriali monopiano senza carro-ponte	$\frac{1}{150}$	/
Altri edifici monopiano	$\frac{1}{300}$	/

Tabella 27 Limite di deformabilità



$$\delta_{\max} = 300 / 300 = 10[mm]$$

	PROGETTAZIONE DEFINITIVA DEL SISTEMA DEGLI ASSI DI FORZA PER IL TRASPORTO PUBBLICO LOCALE (RETE FILOVIARIA E STRUTTURE CONNESSE)												
NOME DOCUMENTO AREA A SERVIZIO DEL CAPOLINEA CARICAMENTO - STRUTTURE:RELAZIONE DI CALCOLO BOX	<table border="1"> <thead> <tr> <th>COMMESSA</th> <th>LOTTO</th> <th>CODIFICA</th> <th>DOCUMENTO</th> <th>REV.</th> <th>FOGLIO</th> </tr> </thead> <tbody> <tr> <td>E21D</td> <td>00 D Z3</td> <td>RH</td> <td>FA4500104</td> <td>B</td> <td>45 di 90</td> </tr> </tbody> </table>	COMMESSA	LOTTO	CODIFICA	DOCUMENTO	REV.	FOGLIO	E21D	00 D Z3	RH	FA4500104	B	45 di 90
COMMESSA	LOTTO	CODIFICA	DOCUMENTO	REV.	FOGLIO								
E21D	00 D Z3	RH	FA4500104	B	45 di 90								

COMB.5 – SLE folla



Figura 14 Deformazione verticale [mm]

$$\delta_{comb5} = 4.9[mm] < \delta_{max} = 10[mm]$$

[ok, verificato]

COMB.7 – SLE vento



$$\delta_{comb7} = 3.9[mm] < \delta_{max} = 10[mm]$$

[ok, verificato]

NOME DOCUMENTO

 AREA A SERVIZIO DEL CAPOLINEA CARICAMENTO -
STRUTTURE:RELAZIONE DI CALCOLO BOX

COMMESSA

E21D

LOTTO

00 D Z3

CODIFICA

RH

DOCUMENTO

FA4500104

REV.

B

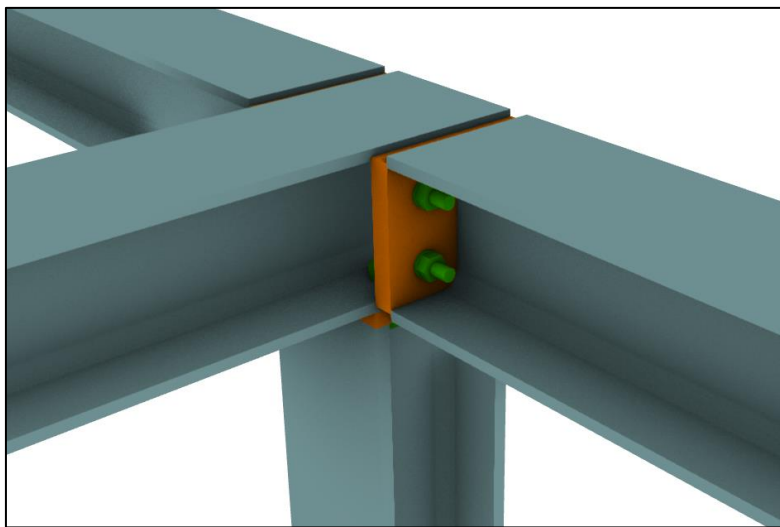
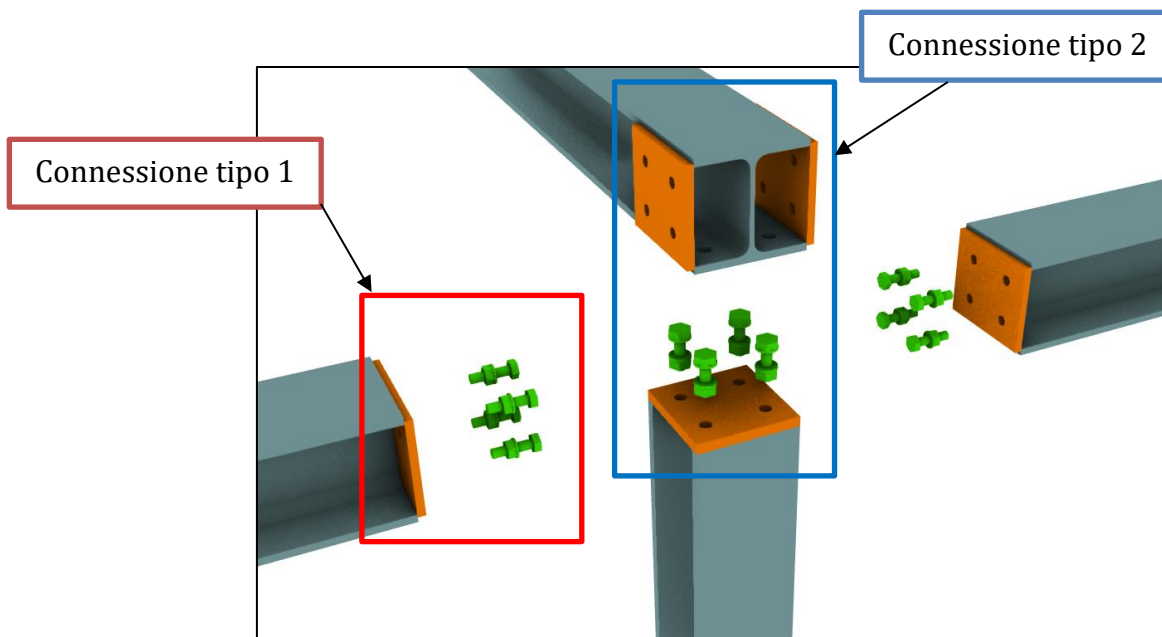
FOGLIO

46 di 90

11. Verifica delle connessioni

11.1 Connessione Pilastro-trave (tipo 1)

La connessione in oggetto si compone di tre travi che si collegano, sullo stesso nodo, alla testa del pilastro. Le due travi perimetrali si interrompono e si collegano alla trave posta trasversalmente ai box. Quest'ultima si collega poi con un'unione bullonata alla testa del pilastro. I bulloni sono tutti M12, classe 8.8.


Figura 15 Vista 3d

Figura 16 Exploded view

	PROGETTAZIONE DEFINITIVA DEL SISTEMA DEGLI ASSI DI FORZA PER IL TRASPORTO PUBBLICO LOCALE (RETE FILOVIARIA E STRUTTURE CONNESSE)												
NOME DOCUMENTO AREA A SERVIZIO DEL CAPOLINEA CARICAMENTO - STRUTTURE:RELAZIONE DI CALCOLO BOX	<table border="1"> <tr> <td>COMMESSA</td> <td>LOTTO</td> <td>CODIFICA</td> <td>DOCUMENTO</td> <td>REV.</td> <td>FOGLIO</td> </tr> <tr> <td>E21D</td> <td>00 D Z3</td> <td>RH</td> <td>FA4500104</td> <td>B</td> <td>47 di 90</td> </tr> </table>	COMMESSA	LOTTO	CODIFICA	DOCUMENTO	REV.	FOGLIO	E21D	00 D Z3	RH	FA4500104	B	47 di 90
COMMESSA	LOTTO	CODIFICA	DOCUMENTO	REV.	FOGLIO								
E21D	00 D Z3	RH	FA4500104	B	47 di 90								

11.1.1 Connessione tipo 1

La Connessione in oggetto è sollecitata a trazione, taglio e flessione. Le massime sollecitazioni, determinate nelle combinazioni SLU ed SLV, si riportano nel seguito. A favore di sicurezza, le sollecitazioni si assumono concomitanti sulla stessa sezione.

Sollecitazione	Valore
Trazione	7.0 [kN]
Flessione Mx	2.0 [kNm]
Flessione My	1.20 [kNm]
Taglio Vy	1.20 [kN]
Taglio Vx	0.50 [kN]

Tabella 28 Sollecitazioni connessione tipo 1

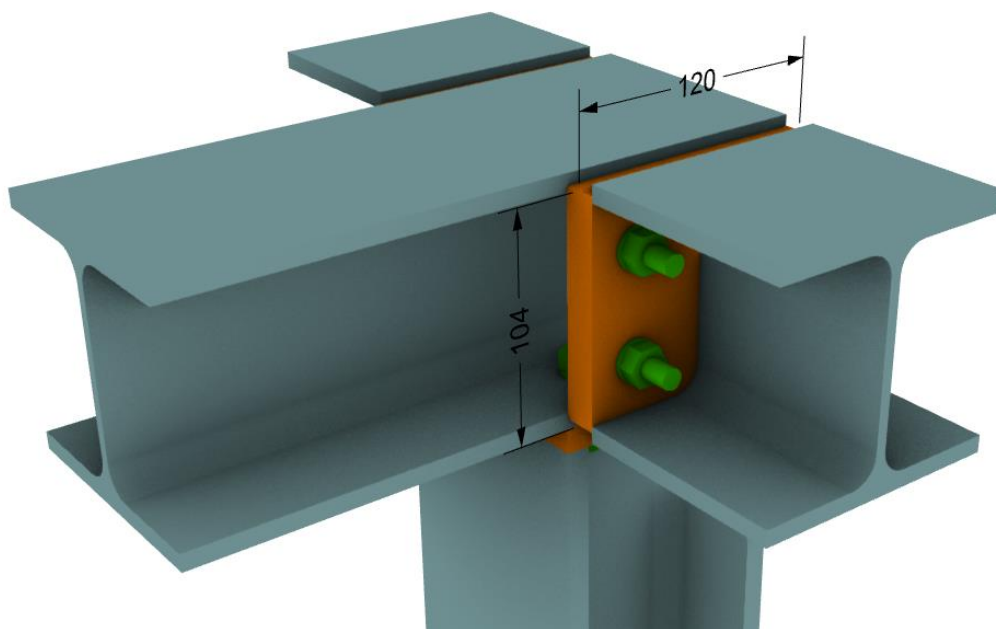


Figura 17 Vista 3d

NOME DOCUMENTO
 AREA A SERVIZIO DEL CAPOLINEA CARICAMENTO -
 STRUTTURE:RELAZIONE DI CALCOLO BOX

COMMESSA	LOTTO	CODIFICA	DOCUMENTO	REV.	FOGLIO
E21D	00 D Z3	RH	FA4500104	B	48 di 90

Verifica C.A. S.L.U. - File: CONNESSIONE TRAVERSO

File Materiali Opzioni Visualizza Progetto Sez. Rett. Sismica Normativa: NTC 2008 ?

Titolo : _____

N° Vertici: 4 Zoom N° barre: 4 Zoom

N°	x [cm]	y [cm]	N°	As [cm²]	x [cm]	y [cm]
1	0	0	1	1,13	3	2,7
2	0	10,4	2	1,13	9	2,7
3	12	10,4	3	1,13	3	7,7
4	12	0	4	1,13	9	7,7

Tipologia Sezione:
 Rettang. re Trapezi
 a T Circolare
 Rettangoli Coord.

Metodo di calcolo:
 S.L.U.+ S.L.U.-
 Metodo n

Materiali:
 B450C C25/30
 E_{su} 67,5 % E_{c2} 2 %
 f_{yd} 391,3 N/mm² E_{cu} 3,5
 E_s 200.000 N/mm² f_{cd} 14,17
 E_s/E_c 1 f_{cc}/f_{cd} 0,8
 E_{syd} 1,957 % $\sigma_{c,adm}$ 9,75
 $\sigma_{s,adm}$ 255 N/mm² τ_{co} 0,6
 τ_{c1} 1,829

P.to applicazione N:
 Centro Baricentro cls
 Coord.[cm] xN 0 yN 0

Calcoli:
 σ_c -59,49 N/mm²
 σ_s 153,4 N/mm²
 ϵ_s 0,7671 %
 d 9,628 cm
 x 2,69 x/d 0,2794
 δ 0,7893

Verifica N° iterazioni: 5

Precompresso

Verifica a trazione

$$\sigma_s = 153 [MPa]$$

$$T = \sigma_s \cdot A_s =$$

$$= 153 [MPa] \cdot 1,13 [cm^2] = 17,2 [kN]$$

[trazione massima]

$$F_{t,Rd} = 48 [kN]$$

[trazione resistente - rif. Tabella 1]

$$T / F_{t,Rd} = 0,36 < 1,0$$

[ok, verificato]

Verifica a taglio

$$V = \sqrt{V_x^2 + V_y^2} / 4 = 0,32 [kN]$$

[taglio su singola barra]

$$F_{v,Rd} = 32 [kN]$$

[taglio resistente - rif. Tabella 1]

$$V / F_{v,Rd} = 0,01 < 1,0$$

[ok, verificato]

Verifica a taglio - trazione

$$\frac{V}{F_{v,Rd}} + \frac{T}{1,4 \cdot F_{t,Rd}} = 0,27 < 1$$

[ok, verificato]

	PROGETTAZIONE DEFINITIVA DEL SISTEMA DEGLI ASSI DI FORZA PER IL TRASPORTO PUBBLICO LOCALE (RETE FIOVIARIA E STRUTTURE CONNESSE)												
NOME DOCUMENTO AREA A SERVIZIO DEL CAPOLINEA CARICAMENTO - STRUTTURE:RELAZIONE DI CALCOLO BOX	<table border="1"> <tr> <td>COMMESSA</td> <td>LOTTO</td> <td>CODIFICA</td> <td>DOCUMENTO</td> <td>REV.</td> <td>FOGLIO</td> </tr> <tr> <td>E21D</td> <td>00 D Z3</td> <td>RH</td> <td>FA4500104</td> <td>B</td> <td>49 di 90</td> </tr> </table>	COMMESSA	LOTTO	CODIFICA	DOCUMENTO	REV.	FOGLIO	E21D	00 D Z3	RH	FA4500104	B	49 di 90
COMMESSA	LOTTO	CODIFICA	DOCUMENTO	REV.	FOGLIO								
E21D	00 D Z3	RH	FA4500104	B	49 di 90								

11.1.2 Connessione tipo 2

Tale connessione rappresenta il collegamento fra le travi trasversali ai box e la testa dei pilastri. La connessione è prevalentemente sollecitata a flessione, la cui verifica è riportata nel seguito.

Sollecitazione	Valore
Flessione Mx	3.80 [kNm]

Tabella 29 Sollecitazioni connessione tipo 2

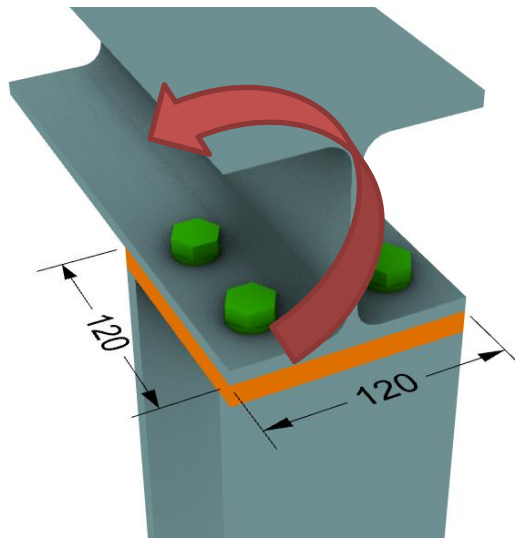
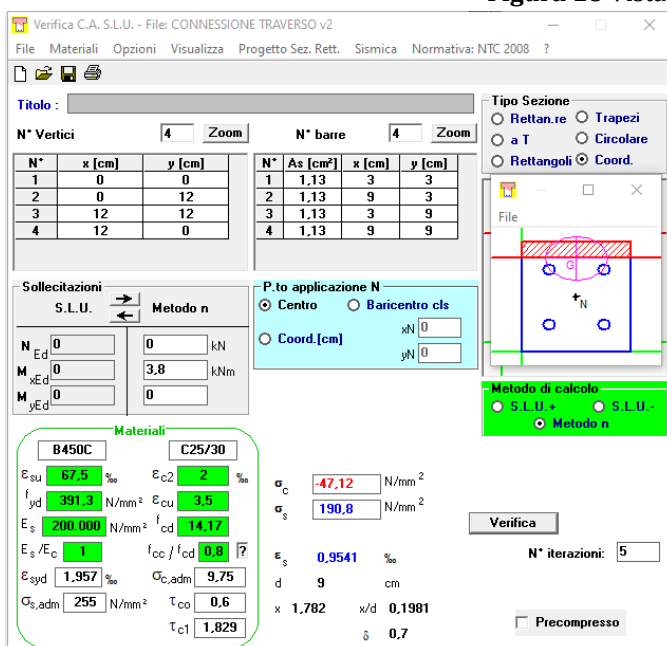


Figura 18 Vista 3d



Verifica a trazione

$$\sigma_s = 190[\text{MPa}]$$

$$T = \sigma_s \cdot A_s =$$

$$= 190[\text{MPa}] \cdot 1.13[\text{cm}^2] = 21.4[\text{kN}]$$

[trazione massima]

$$F_{t,Rd} = 48[\text{kN}]$$

[trazione resistente - rif. Tabella 1]

$$T / F_{t,Rd} = 0.45 < 1.0$$

[ok, verificato]

	PROGETTAZIONE DEFINITIVA DEL SISTEMA DEGLI ASSI DI FORZA PER IL TRASPORTO PUBBLICO LOCALE (RETE FILOVIARIA E STRUTTURE CONNESSE)												
NOME DOCUMENTO AREA A SERVIZIO DEL CAPOLINEA CARICAMENTO - STRUTTURE:RELAZIONE DI CALCOLO BOX	<table border="1" style="width: 100%; border-collapse: collapse;"> <tr> <td style="text-align: center;">COMMESSA</td> <td style="text-align: center;">LOTTO</td> <td style="text-align: center;">CODIFICA</td> <td style="text-align: center;">DOCUMENTO</td> <td style="text-align: center;">REV.</td> <td style="text-align: center;">FOGLIO</td> </tr> <tr> <td style="text-align: center;">E21D</td> <td style="text-align: center;">00 D Z3</td> <td style="text-align: center;">RH</td> <td style="text-align: center;">FA4500104</td> <td style="text-align: center;">B</td> <td style="text-align: center;">50 di 90</td> </tr> </table>	COMMESSA	LOTTO	CODIFICA	DOCUMENTO	REV.	FOGLIO	E21D	00 D Z3	RH	FA4500104	B	50 di 90
COMMESSA	LOTTO	CODIFICA	DOCUMENTO	REV.	FOGLIO								
E21D	00 D Z3	RH	FA4500104	B	50 di 90								

11.2 Connessione Pilastro-traverso intermedio

I traversi, posti indicativamente a metà altezza dei pilastri, hanno funzione di controvento della struttura e di ritegno della spinta della folla.

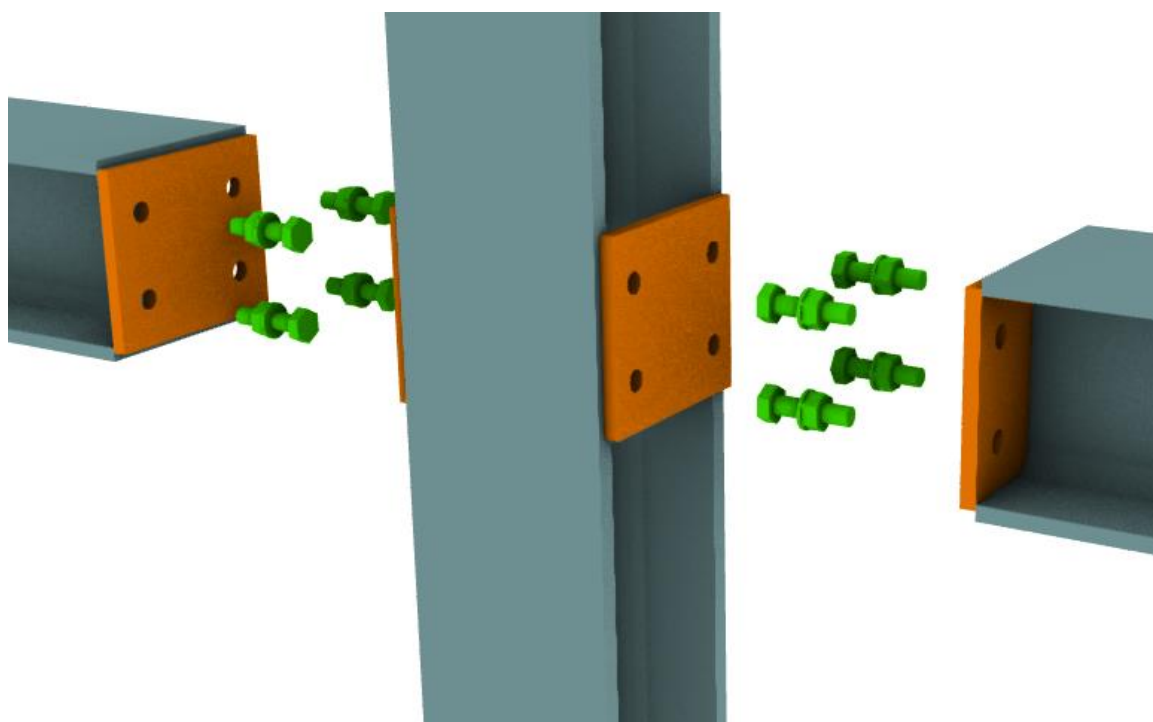


Figura 19 Vista 3d esplosa

La Connessione in oggetto è sollecitata a trazione, taglio e flessione. Le massime sollecitazioni, determinate nelle combinazioni SLU ed SLV, si riportano nel seguito. Al fine di non sovradimensionare la connessione, si riportano le verifiche per tre condizioni critiche: Forza di trazione massima; flessione Mx massima; flessione My massima.

Comb #	Trazione [kN]	Flessione My [kNm]	Flessione Mx [kNm]	Taglio Vy [kN]	Taglio Vx [kN]
1	6.9	2.45	2.45	2.7	3.0
2	4.2	2.50	0.48	3.2	0.4
3	4.1	1.3	3.5	3.0	5.9

Tabella 30 Sollecitazioni

NOME DOCUMENTO

AREA A SERVIZIO DEL CAPOLINEA CARICAMENTO -
STRUTTURE:RELAZIONE DI CALCOLO BOX

COMMESSA	LOTTO	CODIFICA	DOCUMENTO	REV.	FOGLIO
E21D	00 D Z3	RH	FA4500104	B	51 di 90

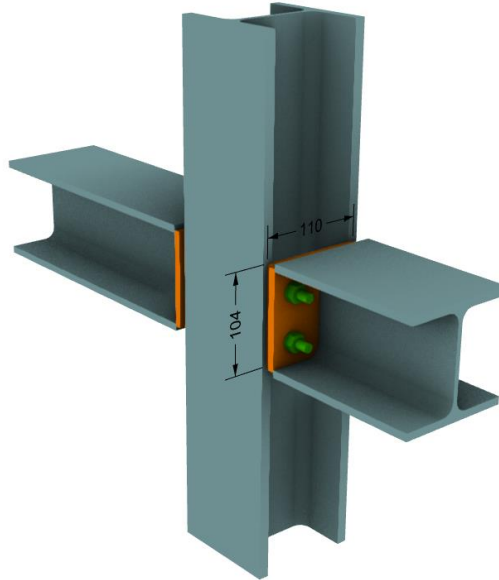


Figura 20 Vista 3d

11.2.1 Caso #1

Verifica C.A. S.L.U. - File: CONNESSIONE TRAVERSO

File Materiali Opzioni Visualizza Progetto Sez. Rett. Sismica Normativa: NTC 2008 ?

Titolo :

N° Vertici 4 Zoom N° barre 4 Zoom

N°	x [cm]	y [cm]	N°	As [cm²]	x [cm]	y [cm]
1	0	0	1	1,13	3	2,7
2	0	10,4	2	1,13	9	2,7
3	12	10,4	3	1,13	3	7,7
4	12	0	4	1,13	9	7,7

Tipologia Sezione:
 Rettan.re Trapezi
 a T Circolare
 Rettangoli Coord.

File

Metodo di calcolo:
 S.L.U.+ S.L.U.-
 Metodo n

Verifica

N° iterazioni: 5

Precompresso

Materiali: B450C C25/30

ϵ_{su}	67,5 %	ϵ_{c2}	2 %	σ_c	-94,71 N/mm²
f_{yd}	391,3 N/mm²	ϵ_{cu}	3,5 %	σ_s	211 N/mm²
E_s	200.000 N/mm²	f_{cd}	14,17	ϵ_s	1,055 %
E_s/E_c	1	f_{cc}/f_{cd}	0,8	d	11,28 cm
ϵ_{syd}	1,957 %	$\sigma_{c,adm}$	9,75	x	3,495
$\sigma_{s,adm}$	255 N/mm²	τ_{co}	0,6	x/d	0,3098
		τ_{c1}	1,829	δ	0,8272

Sollecitazioni: S.L.U. Metodo n

P.to. applicazione N:
 Centro Baricentro cls
 Coord.[cm]

xN 0 yN 0

Verifica a trazione

$$\sigma_s = 211 [MPa]$$

$$T = \sigma_s \cdot A_s =$$

$$= 211 [MPa] \cdot 1,13 [cm^2] = 23,8 [kN]$$

[trazione massima]

$$F_{t,Rd} = 48 [kN]$$

[trazione resistente - rif. Tabella 1]

$$T / F_{t,Rd} = 0,48 < 1,0$$

[ok, verificato]

NOME DOCUMENTO

AREA A SERVIZIO DEL CAPOLINEA CARICAMENTO -
STRUTTURE:RELAZIONE DI CALCOLO BOX

COMMESSA	LOTTO	CODIFICA	DOCUMENTO	REV.	FOGLIO
E21D	00 D Z3	RH	FA4500104	B	52 di 90

Verifica a taglio

$$V = \sqrt{V_x^2 + V_y^2} / 4 = 1.1[kN]$$

[taglio su singola barra]

$$F_{v,Rd} = 32[kN]$$

[taglio resistente - rif. Tabella 1]

$$V / F_{v,Rd} = 0.04 < 1.0$$

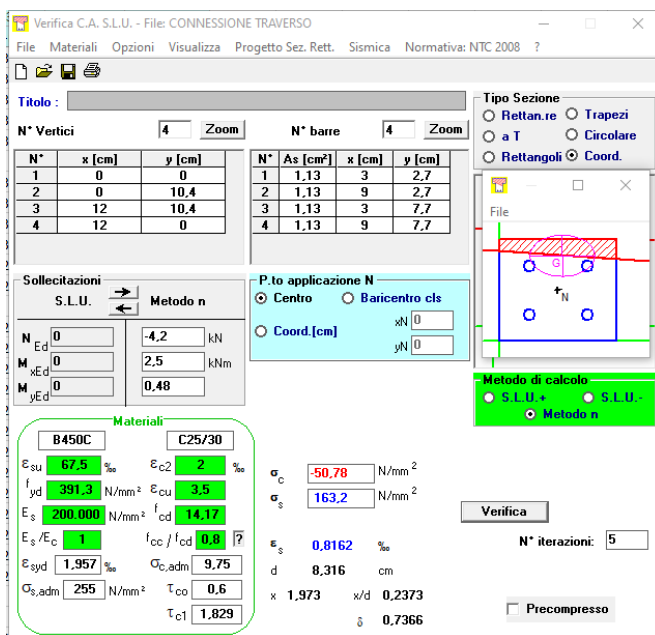
[ok, verificato]

Verifica a taglio - trazione

$$\frac{V}{F_{v,Rd}} + \frac{T}{1.4 \cdot F_{t,Rd}} = 0.38 < 1$$

[ok, verificato]

11.2.2 Caso #2



Verifica a trazione

$$\sigma_s = 163[MPa]$$

$$T = \sigma_s \cdot A_s = 163[MPa] \cdot 1.13[cm^2] = 18.4[kN]$$

[trazione massima]

$$F_{t,Rd} = 48[kN]$$

[trazione resistente - rif. Tabella 1]

$$T / F_{t,Rd} = 0.38 < 1.0$$

[ok, verificato]

Verifica a taglio

$$V = \sqrt{V_x^2 + V_y^2} / 4 = 0.80[kN]$$

[taglio su singola barra]

$$F_{v,Rd} = 32[kN]$$

[taglio resistente - rif. Tabella 1]

$$V / F_{v,Rd} = 0.02 < 1.0$$

[ok, verificato]

Verifica a taglio - trazione

$$\frac{V}{F_{v,Rd}} + \frac{T}{1.4 \cdot F_{t,Rd}} = 0.30 < 1$$

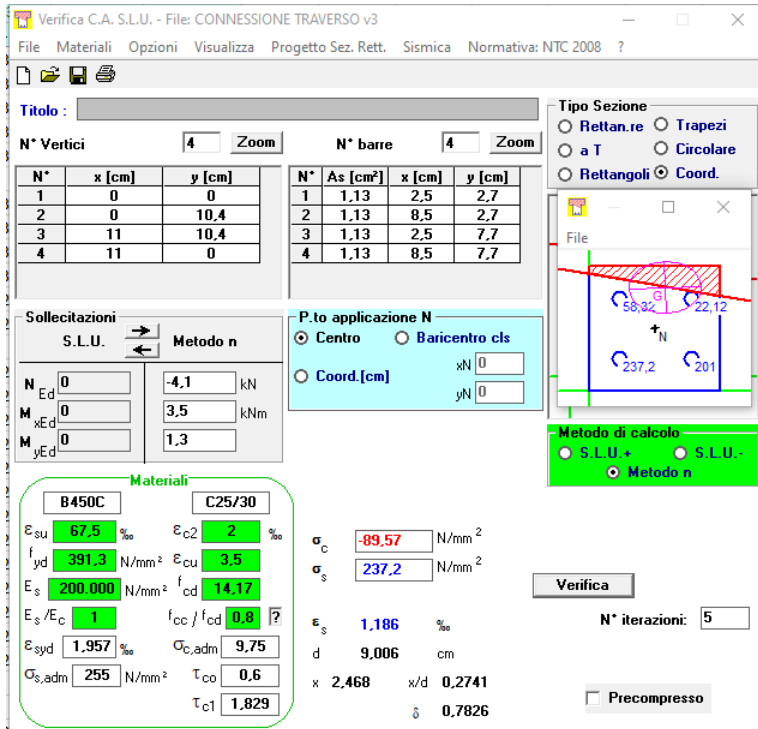
[ok, verificato]

NOME DOCUMENTO

AREA A SERVIZIO DEL CAPOLINEA CARICAMENTO -
STRUTTURE: RELAZIONE DI CALCOLO BOX

COMMESSA	LOTTO	CODIFICA	DOCUMENTO	REV.	FOLLIO
E21D	00 D Z3	RH	FA4500104	B	53 di 90

11.2.3 Caso #3



Verifica a trazione

$$\sigma_s = 237 [MPa]$$

$$T = \sigma_s \cdot A_s =$$

$$= 237 [MPa] \cdot 1.13 [cm^2] = 27 [kN]$$

[trazione massima]

$$F_{t,Rd} = 48 [kN]$$

[trazione resistente - rif. Tabella 1]

$$T / F_{t,Rd} = 0.56 < 1.0$$

[ok, verificato]

Verifica a taglio

$$V = \sqrt{V_x^2 + V_y^2} / 4 = 1.65 [kN]$$

[taglio su singola barra]

$$F_{v,Rd} = 32 [kN]$$

[taglio resistente - rif. Tabella 1]

$$V / F_{v,Rd} = 0.05 < 1.0$$

[ok, verificato]

Verifica a taglio - trazione

$$\frac{V}{F_{v,Rd}} + \frac{T}{1.4 \cdot F_{t,Rd}} = 0.45 < 1$$

[ok, verificato]

	PROGETTAZIONE DEFINITIVA DEL SISTEMA DEGLI ASSI DI FORZA PER IL TRASPORTO PUBBLICO LOCALE (RETE FILOVIARIA E STRUTTURE CONNESSE)												
NOME DOCUMENTO AREA A SERVIZIO DEL CAPOLINEA CARICAMENTO - STRUTTURE:RELAZIONE DI CALCOLO BOX	<table border="1"> <tr> <td>COMMESSA</td> <td>LOTTO</td> <td>CODIFICA</td> <td>DOCUMENTO</td> <td>REV.</td> <td>FOGLIO</td> </tr> <tr> <td>E21D</td> <td>00 D Z3</td> <td>RH</td> <td>FA4500104</td> <td>B</td> <td>54 di 90</td> </tr> </table>	COMMESSA	LOTTO	CODIFICA	DOCUMENTO	REV.	FOGLIO	E21D	00 D Z3	RH	FA4500104	B	54 di 90
COMMESSA	LOTTO	CODIFICA	DOCUMENTO	REV.	FOGLIO								
E21D	00 D Z3	RH	FA4500104	B	54 di 90								

11.3 Verifica della connessione in fondazione

Ciascun pilastro si collega alla fondazione sottostante tramite una piastra saldata di spessore 15[mm] e 8 tirafondi realizzati da barre M16.

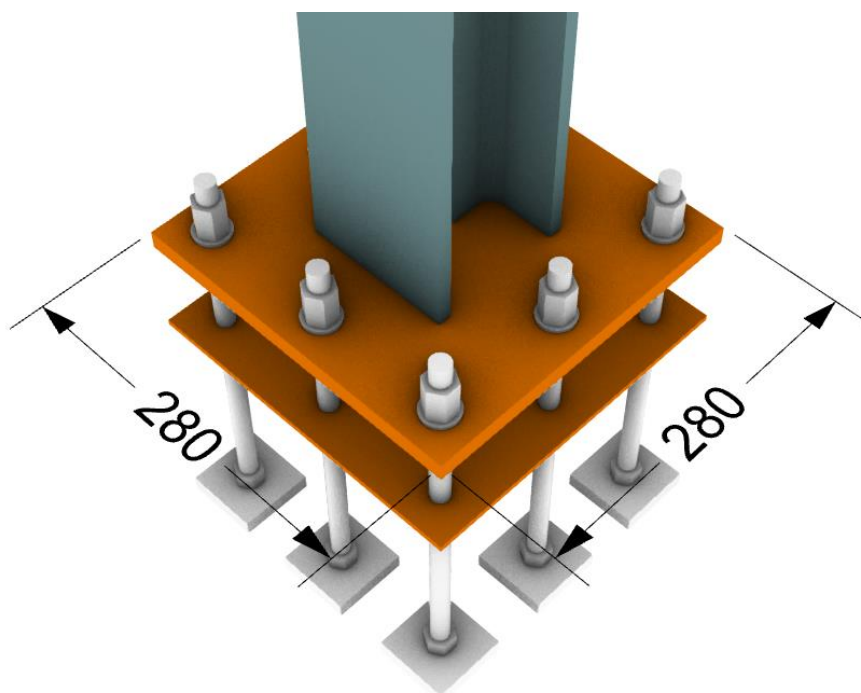


Figura 21 Vista 3d

La connessione è sollecitata da azioni di compressione/trazione, taglio e flessione. Nella seguente tabella si riportano i massimi valori determinabili dall'involuppo delle combinazioni SLU ed SLV. Al fine di non sovradimensionare la connessione, si riportano le verifiche per tre condizioni critiche: Forza di trazione massima; flessione Mx massima; flessione My massima.

Caso #	Trazione [kN]	Flessione My [kNm]	Flessione Mx [kNm]	Taglio Vy [kN]	Taglio Vx [kN]
1	3.5	0.3	1.18	5.2	3.4
2	3.0	4.15	5.55	5.9	4.5
3	/	2.40	11.1	3.0	10.7

Tabella 31 Sollecitazioni

NOME DOCUMENTO

 AREA A SERVIZIO DEL CAPOLINEA CARICAMENTO -
STRUTTURE: RELAZIONE DI CALCOLO BOX

COMMESSA

LOTTO

CODIFICA

DOCUMENTO

REV.

FOGLIO

E21D

00 D Z3

RH

FA4500104

B

55 di 90

11.3.1 Verifica della carpenteria metallica

Tramite modelli di calcolo agli elementi finiti si analizzano le sollecitazioni massime sulle connessioni a terra.

11.3.1.1 Caso #1

Punto di applicazione delle forze

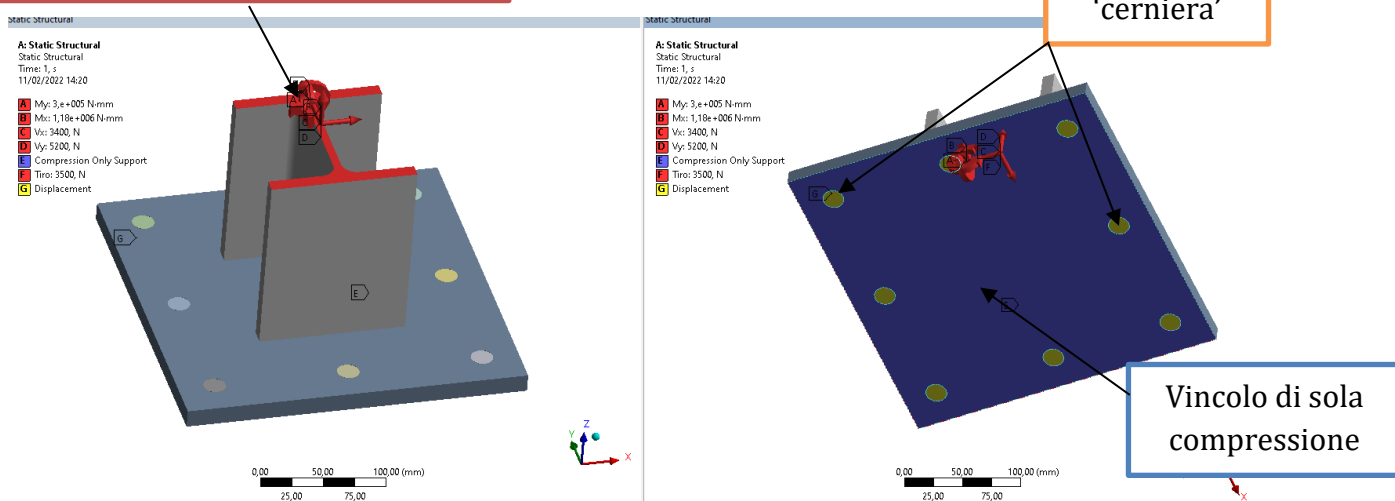
 Vincoli tipo
'cerniera'


Figura 22 Modello di calcolo

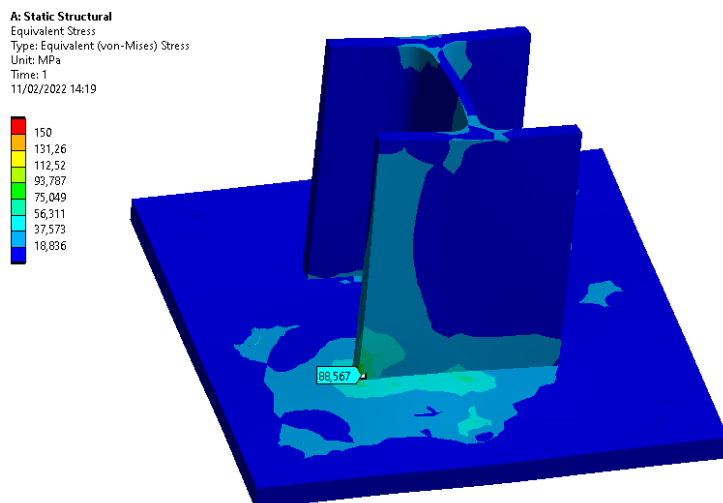


Figura 23 Tensioni di VonMises

$$\sigma_{VonMises} = 88 [MPa]$$

$$f_{ywd} = 338 [MPa]$$

$$\sigma_{VonMises} / f_{ywd} = 0.26 < 1$$

[ok, verificato]

	PROGETTAZIONE DEFINITIVA DEL SISTEMA DEGLI ASSI DI FORZA PER IL TRASPORTO PUBBLICO LOCALE (RETE FILOVIARIA E STRUTTURE CONNESSE)												
NOME DOCUMENTO AREA A SERVIZIO DEL CAPOLINEA CARICAMENTO - STRUTTURE: RELAZIONE DI CALCOLO BOX	<table border="1"> <thead> <tr> <th>COMMESSA</th> <th>LOTTO</th> <th>CODIFICA</th> <th>DOCUMENTO</th> <th>REV.</th> <th>FOGLIO</th> </tr> </thead> <tbody> <tr> <td>E21D</td> <td>00 D Z3</td> <td>RH</td> <td>FA4500104</td> <td>B</td> <td>56 di 90</td> </tr> </tbody> </table>	COMMESSA	LOTTO	CODIFICA	DOCUMENTO	REV.	FOGLIO	E21D	00 D Z3	RH	FA4500104	B	56 di 90
COMMESSA	LOTTO	CODIFICA	DOCUMENTO	REV.	FOGLIO								
E21D	00 D Z3	RH	FA4500104	B	56 di 90								

11.3.1.2 Caso #2

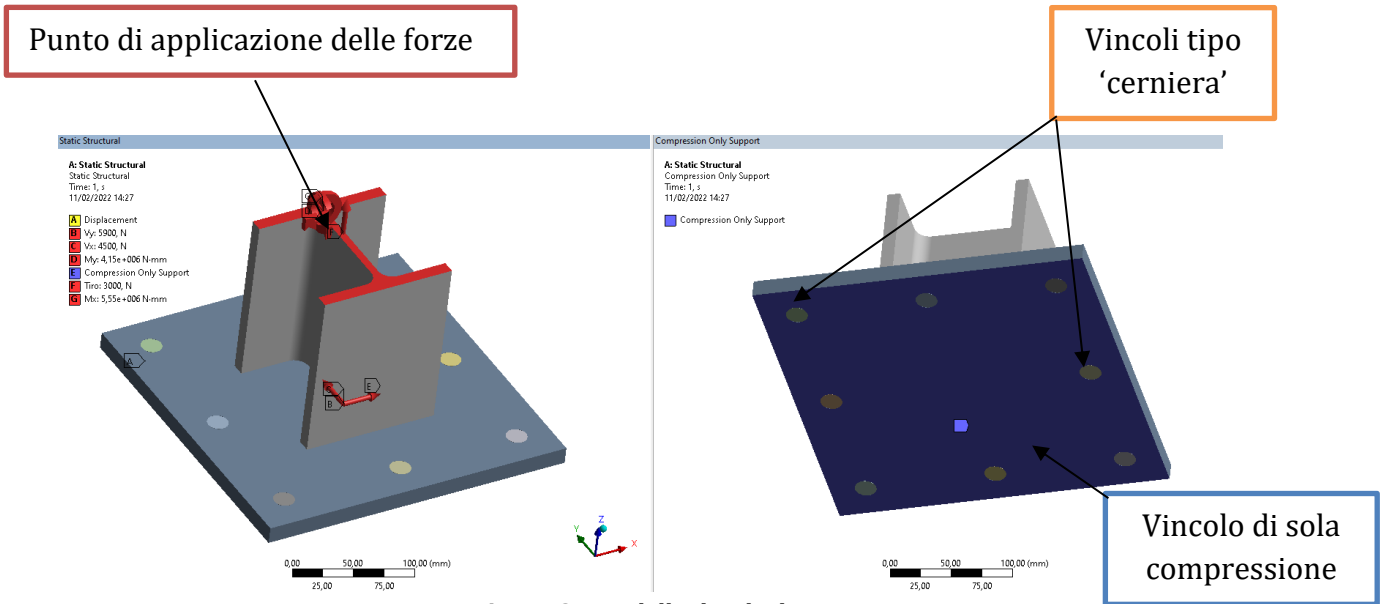


Figura 24 Modello di calcolo

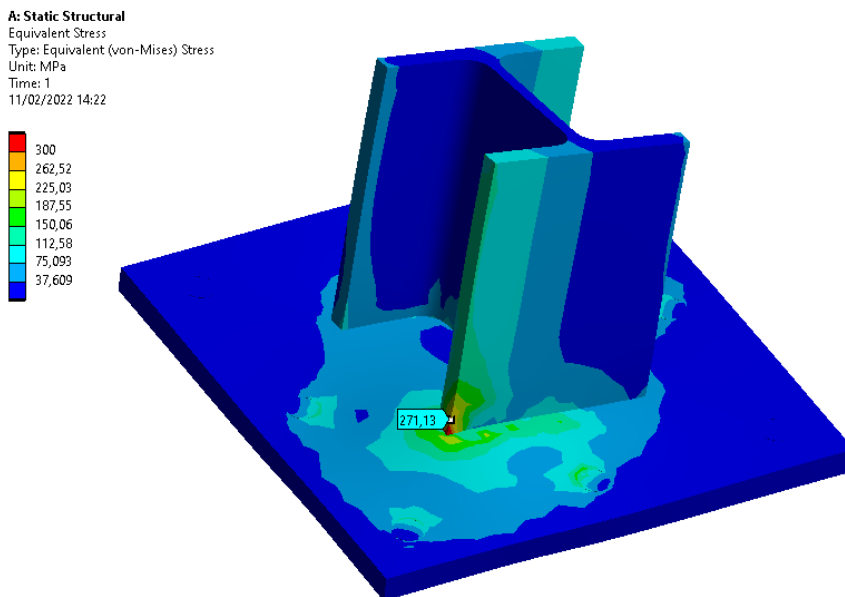


Figura 25 Tensioni di VonMises

$$\sigma_{VonMises} = 270 [MPa]$$

$$f_{ywd} = 338 [MPa]$$

$$\sigma_{VonMises} / f_{ywd} = 0.80 < 1$$

[ok, verificato]

NOME DOCUMENTO

 AREA A SERVIZIO DEL CAPOLINEA CARICAMENTO -
STRUTTURE: RELAZIONE DI CALCOLO BOX

COMMESSA

LOTTO

CODIFICA

DOCUMENTO

REV.

FOGLIO

E21D

00 D Z3

RH

FA4500104

B

57 di 90

11.3.1.3 Caso #3

Punto di applicazione delle forze

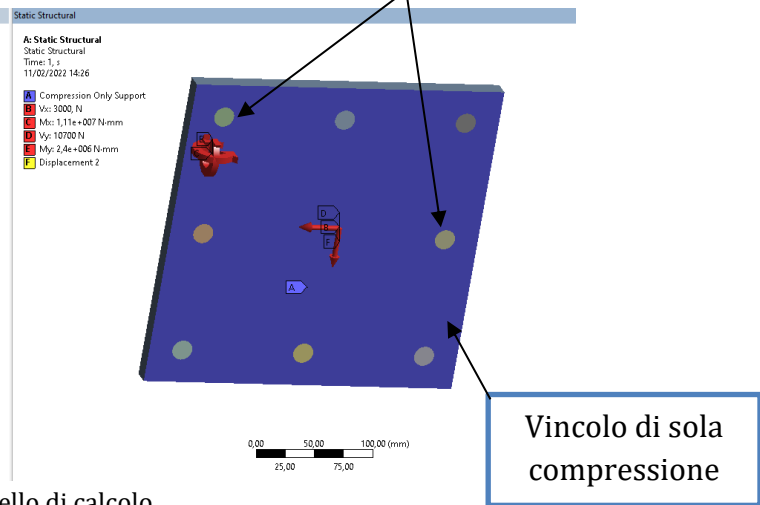
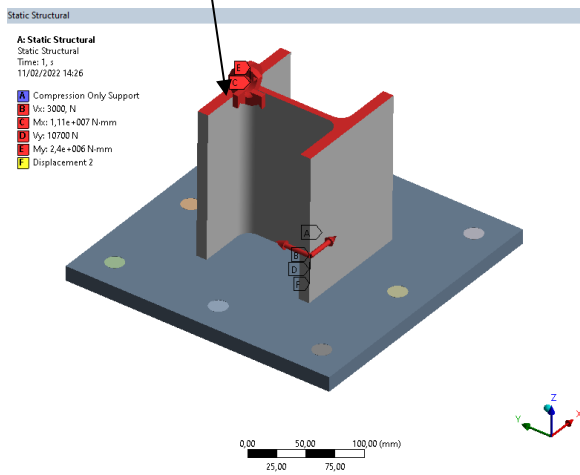
 Vincoli tipo
'cerniera'


Figura 26 Modello di calcolo

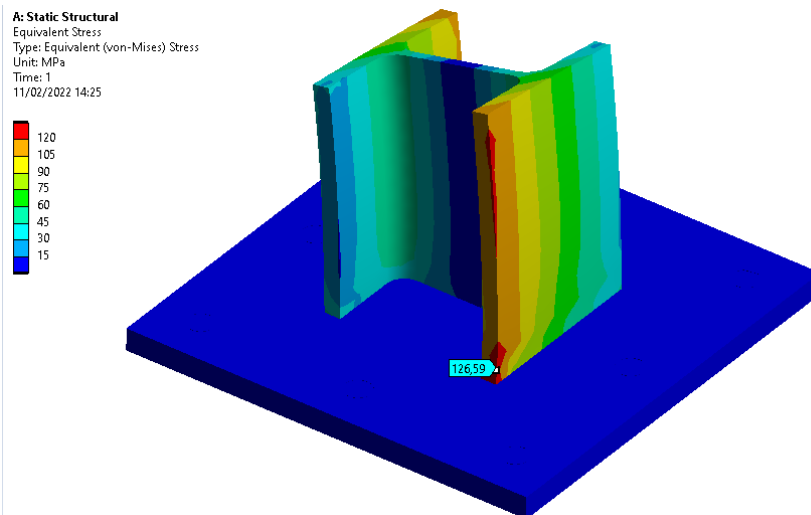


Figura 27 Tensioni di VonMises

$$\sigma_{VonMises} = 173 [MPa]$$

$$f_{ywd} = 338 [MPa]$$

$$\sigma_{VonMises} / f_{ywd} = 0.51 < 1$$

[ok, verificato]

	PROGETTAZIONE DEFINITIVA DEL SISTEMA DEGLI ASSI DI FORZA PER IL TRASPORTO PUBBLICO LOCALE (RETE FILOVIARIA E STRUTTURE CONNESSE)												
NOME DOCUMENTO AREA A SERVIZIO DEL CAPOLINEA CARICAMENTO - STRUTTURE:RELAZIONE DI CALCOLO BOX	<table border="1"> <thead> <tr> <th>COMMESSA</th> <th>LOTTO</th> <th>CODIFICA</th> <th>DOCUMENTO</th> <th>REV.</th> <th>FOGLIO</th> </tr> </thead> <tbody> <tr> <td>E21D</td> <td>00 D Z3</td> <td>RH</td> <td>FA4500104</td> <td>B</td> <td>58 di 90</td> </tr> </tbody> </table>	COMMESSA	LOTTO	CODIFICA	DOCUMENTO	REV.	FOGLIO	E21D	00 D Z3	RH	FA4500104	B	58 di 90
COMMESSA	LOTTO	CODIFICA	DOCUMENTO	REV.	FOGLIO								
E21D	00 D Z3	RH	FA4500104	B	58 di 90								

11.3.2 Verifica dei tirafondi

I tirafondi sono realizzati da 8 barre filettate M16. La barra maggiormente sollecitata è caricata sia da azioni di trazione che di taglio. Anche qui, si analizzano separatamente i tre casi.

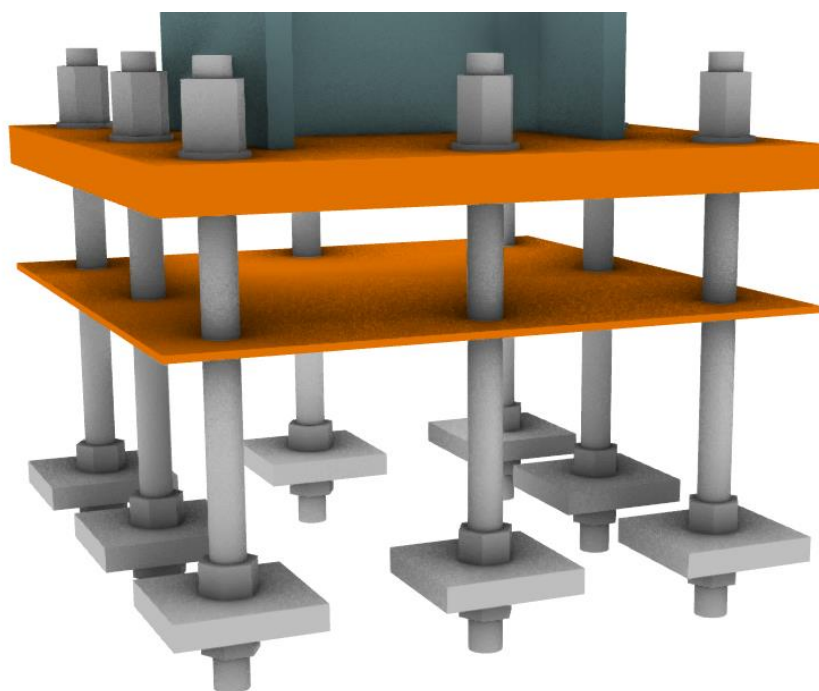


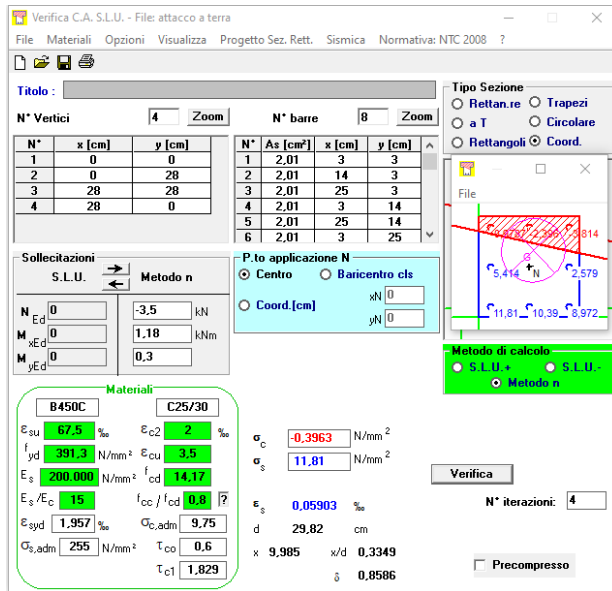
Figura 28 Vista 3d

NOME DOCUMENTO

AREA A SERVIZIO DEL CAPOLINEA CARICAMENTO -
STRUTTURE:RELAZIONE DI CALCOLO BOX

COMMESSA	LOTTO	CODIFICA	DOCUMENTO	REV.	FOGLIO
E21D	00 D Z3	RH	FA4500104	B	59 di 90

11.3.2.1 Caso #1



Verifica a trazione

$$\sigma_s = 11 [MPa]$$

$$T = \sigma_s \cdot A_s = 11 [MPa] \cdot 2.01 [cm^2] = 2.2 [kN]$$

[trazione massima]

$$F_{t,Rd} = 90 [kN]$$

[trazione resistente - rif. Tabella 1]

$$T / F_{t,Rd} = 0.04 < 1.0$$

[ok, verificato]

Verifica a taglio

$$V = \frac{\sqrt{V_x^2 + V_y^2}}{8} = 0.8 [kN]$$

[taglio su singola barra]

$$F_{v,Rd} = 50.2 [kN]$$

[taglio resistente - rif. Tabella 1]

$$V / F_{v,Rd} = 0.01 < 1.0$$

[ok, verificato]

Verifica a taglio - trazione

$$\frac{V}{F_{v,Rd}} + \frac{T}{1.4 \cdot F_{t,Rd}} = 0.04 < 1$$

[ok, verificato]

Resistenza estrazione barra di ancoraggio

$$f_{bd} = f_{bk} / 1.5 = 2.69 [MPa]$$

$$L = 340 [mm]$$

$$P = 2 \cdot \pi \cdot r = 50 [mm]$$

$$\tau = \frac{T}{P \cdot L} = \frac{2.2 [kN]}{50 [mm] \cdot 340 [mm]} = 0.13 [MPa]$$

$$\tau / f_{bd} = 0.12 < 1$$

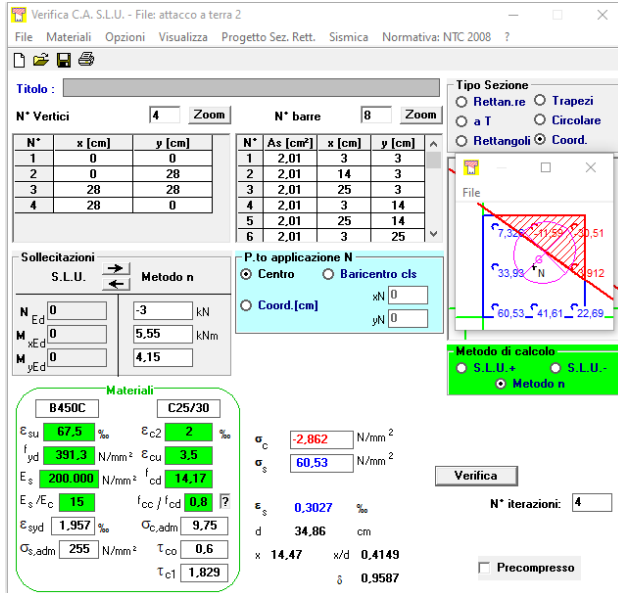
[ok, verificato]

NOME DOCUMENTO

AREA A SERVIZIO DEL CAPOLINEA CARICAMENTO -
STRUTTURE:RELAZIONE DI CALCOLO BOX

COMMESSA	LOTTO	CODIFICA	DOCUMENTO	REV.	FOGLIO
E21D	00 D Z3	RH	FA4500104	B	60 di 90

11.3.2.2 Caso #2



Verifica a trazione

$$\sigma_s = 60[MPa]$$

$$T = \sigma_s \cdot A_s = 60[MPa] \cdot 2.01[cm^2] = 12.6[kN]$$

[trazione massima]

$$F_{t,Rd} = 90[kN]$$

[trazione resistente - rif. Tabella 1]

$$T / F_{t,Rd} = 0.13 < 1.0$$

[ok, verificato]

Verifica a taglio

$$V = \frac{\sqrt{V_x^2 + V_y^2}}{8} = 1.0[kN]$$

[taglio su singola barra]

$$F_{v,Rd} = 50.2[kN]$$

[taglio resistente - rif. Tabella 1]

$$V / F_{v,Rd} = 0.02 < 1.0$$

[ok, verificato]

Verifica a taglio - trazione

$$\frac{V}{F_{v,Rd}} + \frac{T}{1.4 \cdot F_{t,Rd}} = 0.11 < 1$$

[ok, verificato]

Resistenza estrazione barra di ancoraggio

$$f_{bd} = f_{bk} / 1.5 = 2.69[MPa]$$

$$L = 340[mm]$$

$$P = 2 \cdot \pi \cdot r = 50[mm]$$

$$\tau = \frac{T}{P \cdot L} = \frac{12.6[kN]}{50[mm] \cdot 340[mm]} = 0.74[MPa]$$

$$\tau / f_{bd} = 0.40 < 1$$

[ok, verificato]

NOME DOCUMENTO

AREA A SERVIZIO DEL CAPOLINEA CARICAMENTO -
STRUTTURE:RELAZIONE DI CALCOLO BOX

COMMESSA	LOTTO	CODIFICA	DOCUMENTO	REV.	FOGLIO
E21D	00 D Z3	RH	FA4500104	B	61 di 90

11.3.2.3 Caso #3

The screenshot shows a software window titled 'Verifica C.A. S.L.U. - File: attacco a terra 3'. It contains several panels:

- Titolo:** Empty field.
- N° Vertici:** 4, **N° barre:** 8.
- Table 1:**

N°	x [cm]	y [cm]
1	0	0
2	0	28
3	28	28
4	28	0
- Table 2:**

N°	As [cm²]	x [cm]	y [cm]
1	2,01	3	3
2	2,01	14	3
3	2,01	25	3
4	2,01	3	14
5	2,01	25	14
6	2,01	3	25
- Sollecitazioni:** S.L.U. Metodo n. N_{Ed}: 0 kN, M_{xEd}: 11,1 kNm, M_{yEd}: 2,4 kNm.
- Materiali:** B450C (E_{su}: 67,5%, f_{yd}: 391,3 N/mm², E_s: 200.000 N/mm², E_s/E_c: 15, E_{syd}: 1,957%, σ_{s,adm}: 255 N/mm²), C25/30 (E_{c2}: 2%, E_{cu}: 3,5, f_{cd}: 14,17, f_{cc}/f_{cd}: 0,8, σ_{c,adm}: 9,75, τ_{co}: 0,6, τ_{c1}: 1,829).
- P.to applicazione N:** Centro, Coord. [cm].
- Metodo di calcolo:** S.L.U., Metodo n.
- Results:** σ_c: -3,775 N/mm², σ_s: 86,67 N/mm², ε_s: 0,4333‰, d: 29,32 cm, x: 11,59, x/d: 0,3952, δ: 0,9339.
- Buttons:** Verifica, Precompresso.

Verifica a trazione

$$\sigma_s = 89[MPa]$$

$$T = \sigma_s \cdot A_s = 89[MPa] \cdot 2,01[cm^2] = 18[kN]$$

[trazione massima]

$$F_{t,Rd} = 90[kN]$$

[trazione resistente - rif. Tabella 1]

$$T / F_{t,Rd} = 0,20 < 1,0$$

[ok, verificato]

Verifica a taglio

$$V = \frac{\sqrt{V_x^2 + V_y^2}}{8} = 1,40[kN]$$

[taglio su singola barra]

$$F_{v,Rd} = 50,2[kN]$$

[taglio resistente - rif. Tabella 1]

$$V / F_{v,Rd} = 0,03 < 1,0$$

[ok, verificato]

Verifica a taglio - trazione

$$\frac{V}{F_{v,Rd}} + \frac{T}{1,4 \cdot F_{t,Rd}} = 0,17 < 1$$

[ok, verificato]

Resistenza estrazione barra di ancoraggio

$$f_{bd} = f_{bk} / 1,5 = 2,69[MPa]$$

$$L = 340[mm]$$

$$P = 2 \cdot \pi \cdot r = 50[mm]$$

$$\tau = \frac{T}{P \cdot L} = \frac{18[kN]}{50[mm] \cdot 340[mm]} = 1,05[MPa]$$

$$\tau / f_{bd} = 0,54 < 1$$

[ok, verificato]



PROGETTAZIONE DEFINITIVA DEL SISTEMA DEGLI ASSI DI FORZA PER IL TRASPORTO PUBBLICO LOCALE (RETE FILOVIARIA E STRUTTURE CONNESSE)

NOME DOCUMENTO

AREA A SERVIZIO DEL CAPOLINEA CARICAMENTO -
STRUTTURE:RELAZIONE DI CALCOLO BOX

COMMESSA	LOTTO	CODIFICA	DOCUMENTO	REV.	FOGLIO
E21D	00 D Z3	RH	FA4500104	B	62 di 90

	PROGETTAZIONE DEFINITIVA DEL SISTEMA DEGLI ASSI DI FORZA PER IL TRASPORTO PUBBLICO LOCALE (RETE FILOVIARIA E STRUTTURE CONNESSE)												
NOME DOCUMENTO AREA A SERVIZIO DEL CAPOLINEA CARICAMENTO - STRUTTURE:RELAZIONE DI CALCOLO BOX	<table border="1"> <thead> <tr> <th>COMMESSA</th> <th>LOTTO</th> <th>CODIFICA</th> <th>DOCUMENTO</th> <th>REV.</th> <th>FOGLIO</th> </tr> </thead> <tbody> <tr> <td>E21D</td> <td>00 D Z3</td> <td>RH</td> <td>FA4500104</td> <td>B</td> <td>63 di 90</td> </tr> </tbody> </table>	COMMESSA	LOTTO	CODIFICA	DOCUMENTO	REV.	FOGLIO	E21D	00 D Z3	RH	FA4500104	B	63 di 90
COMMESSA	LOTTO	CODIFICA	DOCUMENTO	REV.	FOGLIO								
E21D	00 D Z3	RH	FA4500104	B	63 di 90								

12. Verifica delle fondazioni

Nella presente relazione di calcolo si riportano le verifiche inerenti alla sola struttura di fondazione intese come:

- Verifiche strutturali
- Verifiche geotecniche

Le verifiche geotecniche sono svolte come previsto dalla NTC del 2018 al punto 6.4.3.1 seguendo la combinazione di calcolo:

A1+M1+R3

Si precisa come la relazione geologica a nostra disposizione non riporti delle indagini penetrometriche riferite al sito della costruzione. Pertanto nelle verifiche riportate nei seguenti punti si impiegano dei parametri geotecnici cautelativi i quali in fase esecutiva dovranno essere opportunamente verificati mediante prove geologiche in sito. Inoltre la fondazione oggetto di verifica è progettata considerando un andamento altimetrico del terreno pianeggiante. Nel caso in cui tale ipotesi non risulti essere verificata si deve necessariamente modificare la tipologia di fondazione inserendo pali e/o muri di sostegno.

	PROGETTAZIONE DEFINITIVA DEL SISTEMA DEGLI ASSI DI FORZA PER IL TRASPORTO PUBBLICO LOCALE (RETE FILOVIARIA E STRUTTURE CONNESSE)												
NOME DOCUMENTO AREA A SERVIZIO DEL CAPOLINEA CARICAMENTO - STRUTTURE:RELAZIONE DI CALCOLO BOX	<table border="1" style="width: 100%; border-collapse: collapse;"> <tr> <td style="text-align: center;">COMMESSA</td> <td style="text-align: center;">LOTTO</td> <td style="text-align: center;">CODIFICA</td> <td style="text-align: center;">DOCUMENTO</td> <td style="text-align: center;">REV.</td> <td style="text-align: center;">FOGLIO</td> </tr> <tr> <td style="text-align: center;">E21D</td> <td style="text-align: center;">00 D Z3</td> <td style="text-align: center;">RH</td> <td style="text-align: center;">FA4500104</td> <td style="text-align: center;">B</td> <td style="text-align: center;">64 di 90</td> </tr> </table>	COMMESSA	LOTTO	CODIFICA	DOCUMENTO	REV.	FOGLIO	E21D	00 D Z3	RH	FA4500104	B	64 di 90
COMMESSA	LOTTO	CODIFICA	DOCUMENTO	REV.	FOGLIO								
E21D	00 D Z3	RH	FA4500104	B	64 di 90								

12.1 CARATTERIZZAZIONE DEL TERRENO

Le caratteristiche meccaniche del terreno presente in sito sono le seguenti:

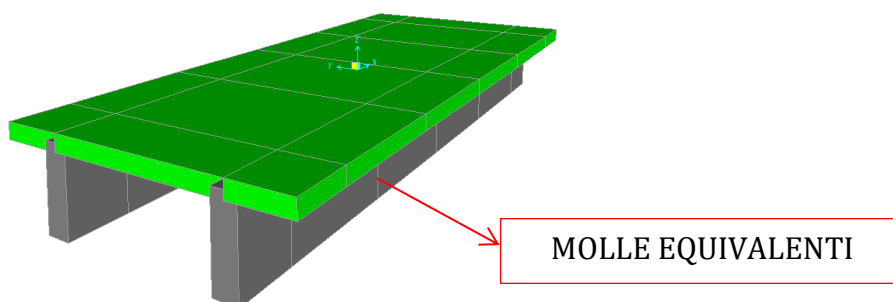
- Strato di Terreno argilloso spesso 15 m avente:

N	Descrizione	Classe	Tipo	Classe 2	Potenza [m]	γ [kN/m ³]	ϕ' [°]	ϕ'_{cv} [°]	Dr [%]	IC	c' [kPa]	c_u [kPa]	v	NSPT	OCR	$\Delta\sigma'_p$ [kPa]	E_{ed} [MPa]	CR	RR	CR/RR	FC [%]
1	omogeneo	limo	fine	argillosa	15	18	25	25	1	0.4	8	100	0.3	30	1		5			8	0

Vista la presenza di un terreno principalmente a grana fine, si ritiene opportuno considerare la posizione della falda alla quota del piano di posa della fondazione.

12.2 Modello di Calcolo della Fondazione con Winkler

La fondazione dell'opera è analizzata mediante apposito modello agli elementi finiti in cui i vincoli di incastro perfetto sono sostituiti da apposite molle dotate di opportuna rigidità a simulare l'iterazione tra travi di fondazione ed il terreno. Si riporta nell'immagine sottostante la fondazione impiegata:



L'iterazione tra la struttura di fondazione e il terreno è stata condotta tramite il modello di Winkler. Il calcolo della rigidità da assegnare alla molla è condotto calcolando prima il cedimento medio al di sotto del centro della fondazione. Noto il cedimento si calcola la rigidità della molla con il rapporto tra il carico distribuito presente sulla platea ed il cedimento

$$K_w = \frac{\Delta q_{slu}}{W}$$

	PROGETTAZIONE DEFINITIVA DEL SISTEMA DEGLI ASSI DI FORZA PER IL TRASPORTO PUBBLICO LOCALE (RETE FILOVIARIA E STRUTTURE CONNESSE)												
NOME DOCUMENTO AREA A SERVIZIO DEL CAPOLINEA CARICAMENTO - STRUTTURE:RELAZIONE DI CALCOLO BOX	<table border="1" style="width: 100%; border-collapse: collapse;"> <tr> <td style="text-align: center;">COMMESSA</td> <td style="text-align: center;">LOTTO</td> <td style="text-align: center;">CODIFICA</td> <td style="text-align: center;">DOCUMENTO</td> <td style="text-align: center;">REV.</td> <td style="text-align: center;">FOGLIO</td> </tr> <tr> <td style="text-align: center;">E21D</td> <td style="text-align: center;">00 D Z3</td> <td style="text-align: center;">RH</td> <td style="text-align: center;">FA4500104</td> <td style="text-align: center;">B</td> <td style="text-align: center;">65 di 90</td> </tr> </table>	COMMESSA	LOTTO	CODIFICA	DOCUMENTO	REV.	FOGLIO	E21D	00 D Z3	RH	FA4500104	B	65 di 90
COMMESSA	LOTTO	CODIFICA	DOCUMENTO	REV.	FOGLIO								
E21D	00 D Z3	RH	FA4500104	B	65 di 90								

12.2.1 Calcolo della costante elastica di Winkler

Considerando la combinazione quasi permanente è presente in fondazione, in corrispondenza del baricentro delle masse della sovrastruttura, un carico concentrato pari ad:

TABLE: Base Reactions						
OutputCase	CaseType	GlobalFX	GlobalFY	GlobalFZ	GlobalMX	GlobalMY
Text	Text	Tonf	Tonf	Tonf	Tonf-m	Tonf-m
quasi permanente	Combination	1.129E-16	1.137E-17	46.1339	0.11142	0.0861

$$Q_{\text{quasi permanente}} = 46 \text{ [ton]}$$

$$M_{x,slu} = 0,11 \text{ [tonm]}$$

$$M_{y,slu} = 0,09 \text{ [tonm]}$$

Tale risultante dei carichi è desunta considerando sulla fondazione la presenza:

- Pensilina del capolinea
- Box sottostanti alla pensilina del capolinea

La fondazione è composta da travi spesse 60 cm e profonde circa 100 cm collegate in testa mediante soletta in calcestruzzo spessa 20 cm non appoggiata a terra. Il piano di posa della fondazione è posto a quota -1.40 m dal piano campagna. Il terreno su cui poggia la fondazione è composto principalmente da terreno coesivo. Il calcolo dei cedimenti avviene mediante il metodo Edometrico. Si riporta la stratigrafia ipotizzata per il sito di costruzione dell'opera:

NOME DOCUMENTO

 AREA A SERVIZIO DEL CAPOLINEA CARICAMENTO -
 STRUTTURE: RELAZIONE DI CALCOLO BOX

COMMESSA	LOTTO	CODIFICA	DOCUMENTO	REV.	FOGLIO
E21D	00 D Z3	RH	FA4500104	B	66 di 90

Stratigrafie

N	Descrizione	falda [m]	Strati
1	Tipo A		0 1 strati: Htot =15

Strati stratigrafia Tipo A (1 strati: Htot =15)

N	Descrizione	Classe	Tipo	Classe 2	Potenza [m]	γ [kN/m ³]	φ' [°]	φ'_{cv} [°]	Dr [%]	IC	c' [kPa]	c_u [kPa]	v	NSPT	OCR	$\Delta\sigma'_p$ [kPa]	Eed [MPa]	CR	RR	CR/RR	FC [%]
1	omogeneo	limo	fine	argillosa	15	18	25	25	1	0.4	8	100	0.3	30	1		5			8	0

Si riporta il calco del cedimento:

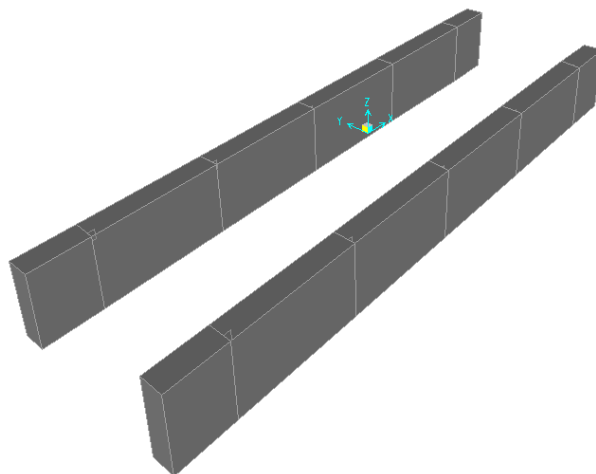
Verifiche Cedimenti Edometrici

Piano Wink.	Rettangolo	Fam	Cmb	q	qN	σ'_{v0}	WTot	k
	fondazione			[Pa]	[Pa]	[Pa]	[mm]	[
0	Trave 1							
sez.0	4	1	97134	87302	9832	6.4154	15.141	
0	Trave 1							
sez.1	4	1	97178	87346	9832	6.4181	15.141	
0	Trave 1							
sez.2	4	1	97222	87390	9832	6.4208	15.142	
0	Trave 2							
sez.0	4	1	86843	77011	9832	5.563	15.611	
0	Trave 2							
sez.1	4	1	86979	77147	9832	5.5712	15.612	
0	Trave 2							
sez.2	4	1	87162	77330	9832	5.5823	15.614	
0	Trave 3							
sez.0	4	1	98019	88187	9832	6.4698	15.15	
0	Trave 3							
sez.1	4	1	98005	88173	9832	6.469	15.15	
0	Trave 3							
sez.2	4	1	97991	88159	9832	6.4682	15.15	
0	Trave 4							
sez.0	4	1	87223	77391	9832	5.5862	15.614	
0	Trave 4							
sez.1	4	1	87377	77545	9832	5.5959	15.614	
0	Trave 4							
sez.2	4	1	87577	77745	9832	5.6087	15.615	
0	Trave 5							
sez.0	4	1	87640	77808	9832	5.6127	15.615	
0	Trave 5							
sez.1	4	1	87656	77824	9832	5.6137	15.615	
0	Trave 5							
sez.2	4	1	87672	77840	9832	5.6147	15.615	
0	Trave 6							
sez.0	4	1	86761	76929	9832	5.5581	15.61	
0	Trave 6							
sez.1	4	1	86775	76943	9832	5.559	15.61	
0	Trave 6							
sez.2	4	1	86788	76956	9832	5.5598	15.61	
0	Trave 7							
sez.0	4	1	97400	87568	9832	6.4316	15.144	
0	Trave 7							
sez.1	4	1	97848	88016	9832	6.4587	15.15	
0	Trave 7							

	PROGETTAZIONE DEFINITIVA DEL SISTEMA DEGLI ASSI DI FORZA PER IL TRASPORTO PUBBLICO LOCALE (RETE FILOVIARIA E STRUTTURE CONNESSE)					
NOME DOCUMENTO AREA A SERVIZIO DEL CAPOLINEA CARICAMENTO - STRUTTURE:RELAZIONE DI CALCOLO BOX	COMMESSA E21D	LOTTO 00 D Z3	CODIFICA RH	DOCUMENTO FA4500104	REV. B	FOGLIO 67 di 90

sez.2	4	1	98264	88432	9832	6.4837	15.156
0	Trave 8						
sez.0	4	1	98301	88469	9832	6.5308	15.052
0	Trave 8						
sez.1	4	1	98241	88409	9832	6.4828	15.154
0	Trave 8						
sez.2	4	1	98073	88241	9832	6.473	15.151

Nella tabella precedente si riporta il carico agente su ciascuna trave, il relativo cedimento calcolato con anche il valore di rigidezza della molla. Tali valori di rigidezza sono assegnati alle travi di fondazione:



La costante di Winkler mediata tra tutte le travi è circa la seguente:

$$K_W = \frac{\Delta q_{slu}}{W} = 1,6 \left[\frac{\text{kg}}{\text{cm}^3} \right]$$

	PROGETTAZIONE DEFINITIVA DEL SISTEMA DEGLI ASSI DI FORZA PER IL TRASPORTO PUBBLICO LOCALE (RETE FILOVIARIA E STRUTTURE CONNESSE)												
NOME DOCUMENTO AREA A SERVIZIO DEL CAPOLINEA CARICAMENTO - STRUTTURE:RELAZIONE DI CALCOLO BOX	<table border="1" style="width: 100%; border-collapse: collapse;"> <tr> <td style="width: 15%;">COMMESSA</td> <td style="width: 15%;">LOTTO</td> <td style="width: 15%;">CODIFICA</td> <td style="width: 15%;">DOCUMENTO</td> <td style="width: 15%;">REV.</td> <td style="width: 15%;">FOGLIO</td> </tr> <tr> <td style="text-align: center;">E21D</td> <td style="text-align: center;">00 D Z3</td> <td style="text-align: center;">RH</td> <td style="text-align: center;">FA4500104</td> <td style="text-align: center;">B</td> <td style="text-align: center;">68 di 90</td> </tr> </table>	COMMESSA	LOTTO	CODIFICA	DOCUMENTO	REV.	FOGLIO	E21D	00 D Z3	RH	FA4500104	B	68 di 90
COMMESSA	LOTTO	CODIFICA	DOCUMENTO	REV.	FOGLIO								
E21D	00 D Z3	RH	FA4500104	B	68 di 90								

12.3 Confronto tra modello con fondazione rigida e flessibile

Al presente punto si riporta il confronto tra il modello con fondazione rigida (vincoli di incastro perfetto) con cui si sono valutate le sollecitazioni sulla struttura in elevazione ed il modello con fondazione flessibile (vincoli con molle) con cui si verifica la struttura di fondazione. Prima di procedere in questo modo la NTC del 2018 richiede al punto 7.2.6 punto b) che la risultante di taglio alla base e di sforzo normale calcolata con la fondazione flessibile deve essere almeno pari al 70% della risultante di taglio alla base e sforzo normale calcolati con modello di calcolo con fondazione rigida e spettro di risposta con suolo di tipo A. Si dimostra nel seguito il rispetto di tale disuguaglianza:

Fondazione rigida:

Nel caso in esame i valori di taglio alla base e sforzo normale calcolati allo SLV con modello con fondazione rigida sono i seguenti:

TABLE: Base Reactions					
OutputCase	CaseType	StepType	GlobalFX	GlobalFY	GlobalFZ
Text	Text	Text	Tonf	Tonf	Tonf
SISMA X	Combination	Max	0.4342	0.1232	46.1496
SISMA X	Combination	Min	-0.4342	-0.1232	46.1183
SISMA Y	Combination	Max	0.1313	0.4069	46.1819
SISMA Y	Combination	Min	-0.1313	-0.4069	46.086

Le risultanti:

$$T_{\text{base,comb.SLV-X,rigida}} = \sqrt{F_X^2 + F_Y^2} = 0.45 \text{ [ton]}$$

$$T_{\text{base,comb.SLV-Y,rigida}} = \sqrt{F_X^2 + F_Y^2} = 0.43 \text{ [ton]}$$

$$N_{\text{comb.SLV,rigida}} = 46 \text{ [ton]}$$

Fondazione flessibile:

	PROGETTAZIONE DEFINITIVA DEL SISTEMA DEGLI ASSI DI FORZA PER IL TRASPORTO PUBBLICO LOCALE (RETE FILOVIARIA E STRUTTURE CONNESSE)												
NOME DOCUMENTO AREA A SERVIZIO DEL CAPOLINEA CARICAMENTO - STRUTTURE:RELAZIONE DI CALCOLO BOX	<table border="1" style="width: 100%; border-collapse: collapse;"> <tr> <td style="text-align: center;">COMMESSA</td> <td style="text-align: center;">LOTTO</td> <td style="text-align: center;">CODIFICA</td> <td style="text-align: center;">DOCUMENTO</td> <td style="text-align: center;">REV.</td> <td style="text-align: center;">FOGLIO</td> </tr> <tr> <td style="text-align: center;">E21D</td> <td style="text-align: center;">00 D Z3</td> <td style="text-align: center;">RH</td> <td style="text-align: center;">FA4500104</td> <td style="text-align: center;">B</td> <td style="text-align: center;">69 di 90</td> </tr> </table>	COMMESSA	LOTTO	CODIFICA	DOCUMENTO	REV.	FOGLIO	E21D	00 D Z3	RH	FA4500104	B	69 di 90
COMMESSA	LOTTO	CODIFICA	DOCUMENTO	REV.	FOGLIO								
E21D	00 D Z3	RH	FA4500104	B	69 di 90								

Nel caso in esame i valori di taglio alla base e sforzo normale calcolati allo SLV con modello con fondazione flessibile sono i seguenti:

TABLE: Base Reactions					
OutputCase	CaseType	StepType	GlobalFX	GlobalFY	GlobalFZ
Text	Text	Text	Tonf	Tonf	Tonf
SISMA X	Combination	Max	0.8289	0.2695	46.1621
SISMA X	Combination	Min	-0.8289	-0.2695	46.1058
SISMA Y	Combination	Max	0.2676	0.828	46.162
SISMA Y	Combination	Min	-0.2676	-0.828	46.1059

Le risultanti:

$$T_{\text{base,comb.SLV-X,flessibile}} = \sqrt{F_X^2 + F_Y^2} = 0.87 \text{ [ton]}$$

$$T_{\text{base,comb.SLV-Y,flessibile}} = \sqrt{F_X^2 + F_Y^2} = 0.87 \text{ [ton]}$$

$$N_{\text{comb.SLV,flessibile}} = 46 \text{ [ton]}$$

Il limite posto da NTC del 2018 posto pari al 70% delle risultanti di taglio alla base e sforzo normale è rispettato in quanto le sollecitazioni ottenute con la fondazione flessibile sono superiori a quelle ottenute con fondazione rigida e spettro di risposta con terreno di tipo A.

	PROGETTAZIONE DEFINITIVA DEL SISTEMA DEGLI ASSI DI FORZA PER IL TRASPORTO PUBBLICO LOCALE (RETE FILOVIARIA E STRUTTURE CONNESSE)												
NOME DOCUMENTO AREA A SERVIZIO DEL CAPOLINEA CARICAMENTO - STRUTTURE:RELAZIONE DI CALCOLO BOX	<table border="1" style="width: 100%; border-collapse: collapse;"> <thead> <tr> <th style="text-align: center;">COMMESSA</th> <th style="text-align: center;">LOTTO</th> <th style="text-align: center;">CODIFICA</th> <th style="text-align: center;">DOCUMENTO</th> <th style="text-align: center;">REV.</th> <th style="text-align: center;">FOGLIO</th> </tr> </thead> <tbody> <tr> <td style="text-align: center;">E21D</td> <td style="text-align: center;">00 D Z3</td> <td style="text-align: center;">RH</td> <td style="text-align: center;">FA4500104</td> <td style="text-align: center;">B</td> <td style="text-align: center;">70 di 90</td> </tr> </tbody> </table>	COMMESSA	LOTTO	CODIFICA	DOCUMENTO	REV.	FOGLIO	E21D	00 D Z3	RH	FA4500104	B	70 di 90
COMMESSA	LOTTO	CODIFICA	DOCUMENTO	REV.	FOGLIO								
E21D	00 D Z3	RH	FA4500104	B	70 di 90								

12.4 VERIFICHE DI RESISTENZA

Nel presente capitolo si riportano le verifiche strutturali e geotecniche richieste da NTC del 2018.

12.4.1 Verifiche di Resistenza Geotecnica (A1+M1+R3)

Le verifiche geotecniche consistono in:

- Verifica capacità portante della fondazione
- Verifica a scorrimento
- Verifica dei cedimenti (metodo edometrico).

12.4.1.1 Verifica di Portanza della fondazione

Il calcolo della portanza viene condotta a lungo termine in condizioni drenate per quanto riguarda la combinazione allo stato limite ultimo e nel breve termine in condizioni non drenate per la combinazione sismica allo stato limite di salvaguardia della vita. . Le sollecitazioni massime ottenute sulla fondazione sono calcolate allo stato limite ultimo e di salvaguardia della vita.

- SLU
- SLV

12.4.1.1.1 Verifica di Portanza della fondazione allo SLU-CONDIZIONE DRENATE

La resistenza di progetto R_d , cioè in questo caso la tensione massima sopportabile dal terreno è calcolata:

$$R_d = \frac{q_{lim}}{FS}$$

Si procede al calcolo della portanza in condizioni drenate. La rottura di un terreno argilloso limoso viene determinata con il seguente cuneo di rottura:

	PROGETTAZIONE DEFINITIVA DEL SISTEMA DEGLI ASSI DI FORZA PER IL TRASPORTO PUBBLICO LOCALE (RETE FILOVIARIA E STRUTTURE CONNESSE)												
NOME DOCUMENTO AREA A SERVIZIO DEL CAPOLINEA CARICAMENTO - STRUTTURE:RELAZIONE DI CALCOLO BOX	<table border="1" style="width: 100%; border-collapse: collapse;"> <thead> <tr> <th style="text-align: center;">COMMESSA</th> <th style="text-align: center;">LOTTO</th> <th style="text-align: center;">CODIFICA</th> <th style="text-align: center;">DOCUMENTO</th> <th style="text-align: center;">REV.</th> <th style="text-align: center;">FOGLIO</th> </tr> </thead> <tbody> <tr> <td style="text-align: center;">E21D</td> <td style="text-align: center;">00 D Z3</td> <td style="text-align: center;">RH</td> <td style="text-align: center;">FA4500104</td> <td style="text-align: center;">B</td> <td style="text-align: center;">71 di 90</td> </tr> </tbody> </table>	COMMESSA	LOTTO	CODIFICA	DOCUMENTO	REV.	FOGLIO	E21D	00 D Z3	RH	FA4500104	B	71 di 90
COMMESSA	LOTTO	CODIFICA	DOCUMENTO	REV.	FOGLIO								
E21D	00 D Z3	RH	FA4500104	B	71 di 90								

Il qlim cioè la capacità portante del terreno dove poggia la fondazione è valutato mediante la formula di Brinch-Hansen:

$$q_{lim} = \frac{1}{2} \cdot \gamma' \cdot B \cdot N_{\gamma} \cdot (s_{\gamma} \cdot i_{\gamma} \cdot b_{\gamma}) + c' \cdot N_c \cdot (s_c \cdot d_c \cdot i_c \cdot b_c) + \sigma'_v \cdot N_q \cdot (s_q \cdot d_q \cdot i_q \cdot b_q)$$

Il terreno di posa della fondazione ha le seguenti caratteristiche meccaniche:

- Base della fondazione $B = 0.30 \text{ m}$
- peso dell'unità di volume $\gamma = 20 \text{ kN/m}^3$
- angolo di attrito interno $\varphi = 25^\circ$
- coesione efficace $c'=0.08 \text{ t/mq}$

Il piano di posa della fondazione si trova ad una distanza dal piano campagna pari ad:

$$h = 1.4 \text{ m}$$

inoltre esso non risulta essere inclinato quindi i fattori di forma b espressi in Brinch-Hansen vengono annullati:

$$b_c = b_q = 1$$

Anche il carico agente sulla fondazione non risulta essere, inclinato pertanto:

$$i_{\gamma} = i_c = i_q = 1$$

La fondazione ha i seguenti fattori di forma:

$$s_{\gamma} = 1.07$$

$$s_{\gamma} = s_q = 1.1$$

$$s_c = 1 + 0.2 \cdot K_p \cdot \left(\frac{B}{L}\right) = 1.15$$

	PROGETTAZIONE DEFINITIVA DEL SISTEMA DEGLI ASSI DI FORZA PER IL TRASPORTO PUBBLICO LOCALE (RETE FILOVIARIA E STRUTTURE CONNESSE)												
NOME DOCUMENTO AREA A SERVIZIO DEL CAPOLINEA CARICAMENTO - STRUTTURE:RELAZIONE DI CALCOLO BOX	<table border="1" style="width: 100%; border-collapse: collapse;"> <tr> <td style="text-align: center;">COMMESSA</td> <td style="text-align: center;">LOTTO</td> <td style="text-align: center;">CODIFICA</td> <td style="text-align: center;">DOCUMENTO</td> <td style="text-align: center;">REV.</td> <td style="text-align: center;">FOGLIO</td> </tr> <tr> <td style="text-align: center;">E21D</td> <td style="text-align: center;">00 D Z3</td> <td style="text-align: center;">RH</td> <td style="text-align: center;">FA4500104</td> <td style="text-align: center;">B</td> <td style="text-align: center;">72 di 90</td> </tr> </table>	COMMESSA	LOTTO	CODIFICA	DOCUMENTO	REV.	FOGLIO	E21D	00 D Z3	RH	FA4500104	B	72 di 90
COMMESSA	LOTTO	CODIFICA	DOCUMENTO	REV.	FOGLIO								
E21D	00 D Z3	RH	FA4500104	B	72 di 90								

I fattori di approfondimento sono:

$$d_q = 1 + 2 \cdot \frac{d}{B} \cdot \tan(\varphi) \cdot (1 - \sin \varphi)^2 = 1.73$$

$$d_c = 1 + 0.2 \cdot \sqrt{K_p} \cdot \frac{D}{B} = 2.47$$

I coefficienti di capacità portante impiegati (Vesic) sono:

$$N_q = \frac{1 + \sin \varphi}{1 - \sin \varphi} \cdot e^{\pi \cdot \tan \varphi} = 10.65$$

$$N_\gamma = 2 \cdot (N_q + 1) \cdot \tan \varphi = 10.87$$

$$N_c = 20.70$$

Di conseguenza la capacità portante della fondazione risulta essere la seguente:

$$q_{lim} = \frac{1}{2} \cdot \gamma' \cdot B \cdot N_\gamma \cdot (s_\gamma \cdot i_\gamma \cdot b_\gamma) + c' \cdot N_c \cdot (s_c \cdot d_c \cdot i_c \cdot b_c) + \sigma'_v \cdot N_q \cdot (s_q \cdot d_q \cdot i_q \cdot b_q) =$$

$$q_{lim} = 0.62 [MPa]$$

Considerando un fattore di sicurezza pari ad:

<i>Tabella 6.4.1 – Coefficienti parziali γ_R per le verifiche agli stati limite ultimi di fondazioni superficiali</i>			
VERIFICA	COEFFICIENTE PARZIALE (R1)	COEFFICIENTE PARZIALE (R2)	COEFFICIENTE PARZIALE (R3)
Capacità portante	$\gamma_R = 1,0$	$\gamma_R = 1,8$	$\gamma_R = 2,3$
Scorrimento	$\gamma_R = 1,0$	$\gamma_R = 1,1$	$\gamma_R = 1,1$

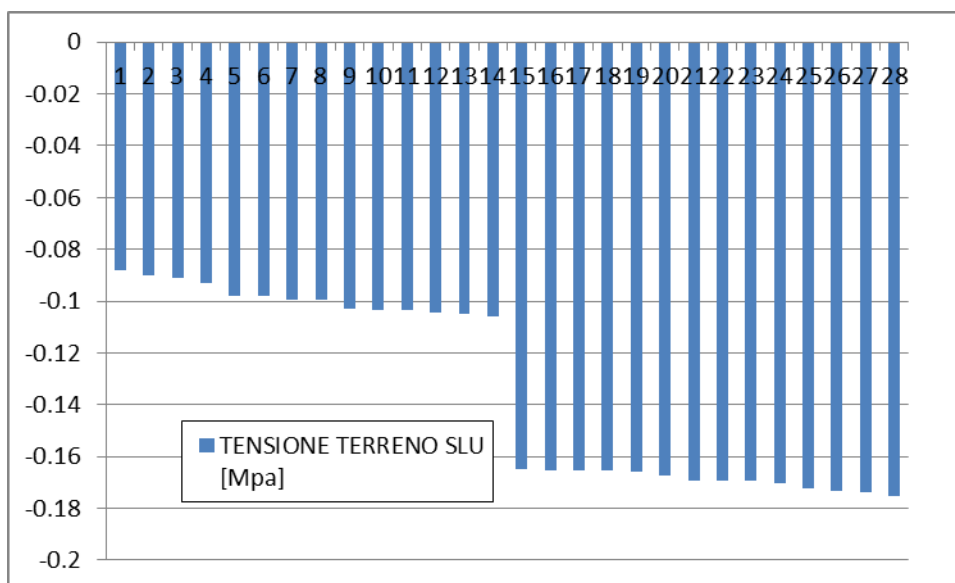
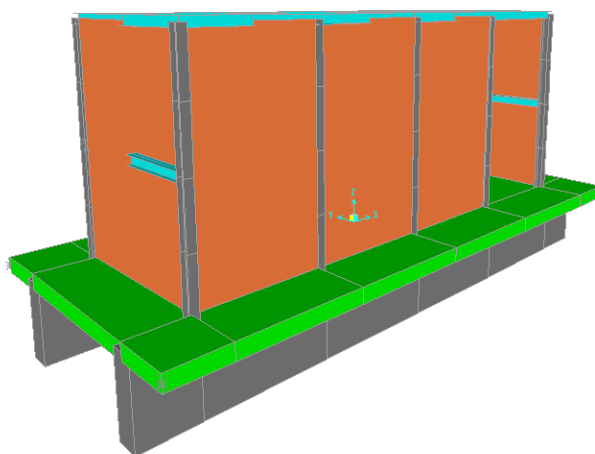
$$FS = 2.3$$

La capacità portante di progetto della fondazione è:

$$R_d = \frac{q_{lim}}{FS} = 0.27 [MPa]$$

	PROGETTAZIONE DEFINITIVA DEL SISTEMA DEGLI ASSI DI FORZA PER IL TRASPORTO PUBBLICO LOCALE (RETE FILOVIARIA E STRUTTURE CONNESSE)												
NOME DOCUMENTO AREA A SERVIZIO DEL CAPOLINEA CARICAMENTO - STRUTTURE:RELAZIONE DI CALCOLO BOX	<table border="1"> <thead> <tr> <th>COMMESSA</th> <th>LOTTO</th> <th>CODIFICA</th> <th>DOCUMENTO</th> <th>REV.</th> <th>FOGLIO</th> </tr> </thead> <tbody> <tr> <td>E21D</td> <td>00 D Z3</td> <td>RH</td> <td>FA4500104</td> <td>B</td> <td>73 di 90</td> </tr> </tbody> </table>	COMMESSA	LOTTO	CODIFICA	DOCUMENTO	REV.	FOGLIO	E21D	00 D Z3	RH	FA4500104	B	73 di 90
COMMESSA	LOTTO	CODIFICA	DOCUMENTO	REV.	FOGLIO								
E21D	00 D Z3	RH	FA4500104	B	73 di 90								

La tensione massima agente sul terreno con costante di Winkler pari a 1.60 kg/cm³:



$$\sigma_t = 0.17 [MPa]$$

La verifica a capacità portante risulta quindi soddisfatta:

$$E_d = 0.17 [MPa] \leq R_d = 0.23 [MPa]$$

OK, Verificato!

12.4.1.1.2 Verifica di Portanza della fondazione allo SLV-CONDIZIONI NON DRENATE

NOME DOCUMENTO

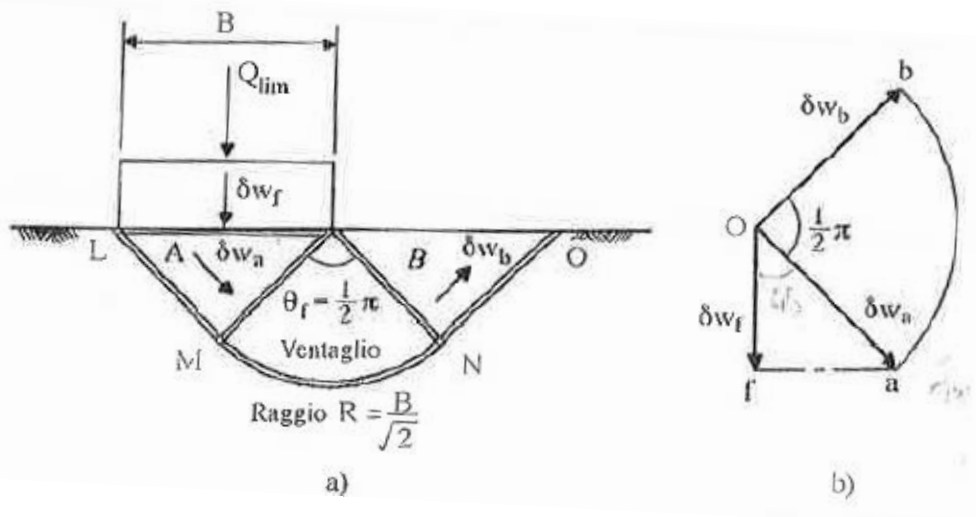
AREA A SERVIZIO DEL CAPOLINEA CARICAMENTO -
STRUTTURE:RELAZIONE DI CALCOLO BOX

COMMESSA	LOTTO	CODIFICA	DOCUMENTO	REV.	FOGLIO
E21D	00 D Z3	RH	FA4500104	B	74 di 90

La resistenza di progetto R_d , cioè in questo caso la tensione massima sopportabile dal terreno è calcolata:

$$R_d = \frac{Q_{lim}}{FS}$$

Si procede al calcolo della portanza in condizioni non drenate. In questo caso le sovrappressioni interstiziali non sono dissipate ($\Delta u \neq 0$), pertanto la verifica viene condotta in termini di tensioni e parametri meccanici totali. La rottura di un terreno argilloso limoso viene determinata con il seguente cuneo di rottura:



Con tale meccanismo di rottura il carico limite della fondazione è il seguente:

$$q_{lim} = \frac{Q_{lim}}{B} = (2 + \pi) \cdot c_{ud} + \gamma_{sat} \cdot h$$

Con l'approccio numero uno si devono dividere le resistenze caratteristiche geotecniche per i coefficienti parziali dati da NTC del 2018 al punto 6.2.4.1.2:

 GRUPPO FERROVIE DELLO STATO ITALIANE   	PROGETTAZIONE DEFINITIVA DEL SISTEMA DEGLI ASSI DI FORZA PER IL TRASPORTO PUBBLICO LOCALE (RETE FILOVIARIA E STRUTTURE CONNESSE)												
NOME DOCUMENTO AREA A SERVIZIO DEL CAPOLINEA CARICAMENTO - STRUTTURE:RELAZIONE DI CALCOLO BOX	<table border="1" style="width: 100%; border-collapse: collapse;"> <tr> <td style="text-align: center;">COMMESSA</td> <td style="text-align: center;">LOTTO</td> <td style="text-align: center;">CODIFICA</td> <td style="text-align: center;">DOCUMENTO</td> <td style="text-align: center;">REV.</td> <td style="text-align: center;">FOGLIO</td> </tr> <tr> <td style="text-align: center;">E21D</td> <td style="text-align: center;">00 D Z3</td> <td style="text-align: center;">RH</td> <td style="text-align: center;">FA4500104</td> <td style="text-align: center;">B</td> <td style="text-align: center;">75 di 90</td> </tr> </table>	COMMESSA	LOTTO	CODIFICA	DOCUMENTO	REV.	FOGLIO	E21D	00 D Z3	RH	FA4500104	B	75 di 90
COMMESSA	LOTTO	CODIFICA	DOCUMENTO	REV.	FOGLIO								
E21D	00 D Z3	RH	FA4500104	B	75 di 90								

Tabella 6.2.II – Coefficienti parziali per i parametri geotecnici del terreno

PARAMETRO	GRANDEZZA ALLA QUALE APPLICARE IL COEFFICIENTE PARZIALE	COEFFICIENTE PARZIALE	(M1)	(M2)
<i>Tangente dell'angolo di resistenza al taglio</i>	$\tan \phi'_k$	$\gamma_{\phi'}$	1,0	1,25
<i>Coesione efficace</i>	c'_k	$\gamma_{c'}$	1,0	1,25
<i>Resistenza non drenata</i>	c_{uk}	γ_{cu}	1,0	1,4
<i>Peso dell'unità di volume</i>	γ	γ_{γ}	1,0	1,0

Quindi:

$$c_{ud} = \frac{0.10}{1} = 0.10 \text{ MPa}$$

Il carico limite diviene:

$$q_{lim} = \frac{Q_{lim}}{B} = (2 + \pi) \cdot c_{ud} + \gamma_{sat} \cdot h = 0.514 + 0.0216 = 0.54 \text{ [MPa]}$$

Tale valore deve essere ridotto per il fattore di sicurezza FS posto pari ad:

<i>Tabella 6.4.1 – Coefficienti parziali γ_R per le verifiche agli stati limite ultimi di fondazioni superficiali</i>			
VERIFICA	COEFFICIENTE PARZIALE (R1)	COEFFICIENTE PARZIALE (R2)	COEFFICIENTE PARZIALE (R3)
Capacità portante	$\gamma_R = 1,0$	$\gamma_R = 1,8$	$\gamma_R = 2,3$
Scorrimento	$\gamma_R = 1,0$	$\gamma_R = 1,1$	$\gamma_R = 1,1$

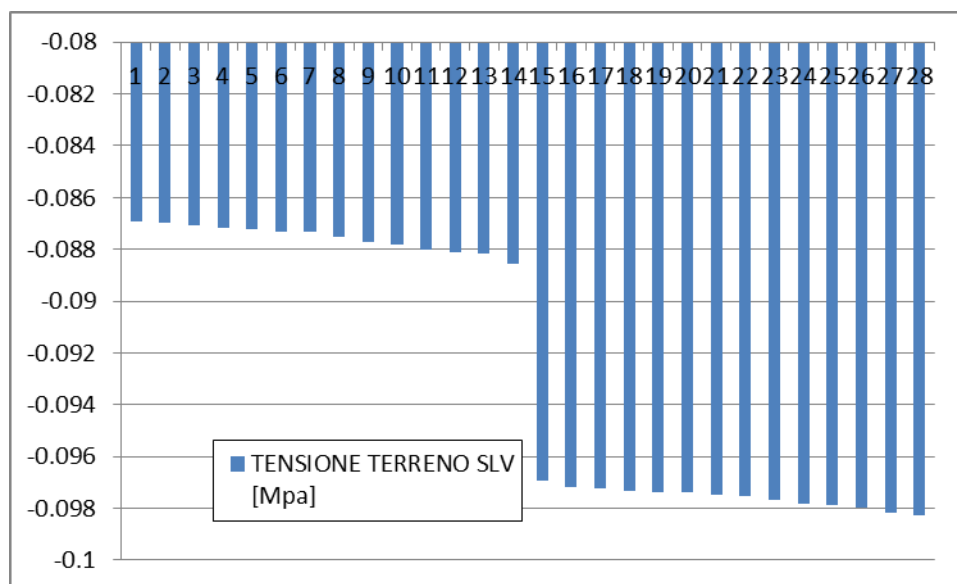
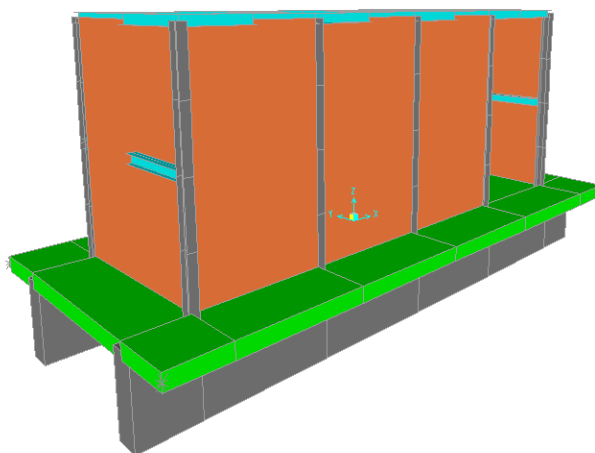
$$FS = 2.3$$

La capacità portante di progetto della fondazione è:

$$R_d = \frac{q_{lim}}{FS} = 0.23 \text{ [MPa]}$$

	PROGETTAZIONE DEFINITIVA DEL SISTEMA DEGLI ASSI DI FORZA PER IL TRASPORTO PUBBLICO LOCALE (RETE FILOVIARIA E STRUTTURE CONNESSE)												
NOME DOCUMENTO AREA A SERVIZIO DEL CAPOLINEA CARICAMENTO - STRUTTURE: RELAZIONE DI CALCOLO BOX	<table border="1"> <thead> <tr> <th>COMMESSA</th> <th>LOTTO</th> <th>CODIFICA</th> <th>DOCUMENTO</th> <th>REV.</th> <th>FOGLIO</th> </tr> </thead> <tbody> <tr> <td>E21D</td> <td>00 D Z3</td> <td>RH</td> <td>FA4500104</td> <td>B</td> <td>76 di 90</td> </tr> </tbody> </table>	COMMESSA	LOTTO	CODIFICA	DOCUMENTO	REV.	FOGLIO	E21D	00 D Z3	RH	FA4500104	B	76 di 90
COMMESSA	LOTTO	CODIFICA	DOCUMENTO	REV.	FOGLIO								
E21D	00 D Z3	RH	FA4500104	B	76 di 90								

La tensione massima agente sul terreno con costante di Winkler pari a 1,60 kg/cm³:



$$\sigma_t = 0.1 [MPa]$$

La verifica a capacità portante risulta quindi soddisfatta:

$$E_d = 0.1 [MPa] \leq R_d = 0.23 [MPa]$$

[OK, Verificato]

	PROGETTAZIONE DEFINITIVA DEL SISTEMA DEGLI ASSI DI FORZA PER IL TRASPORTO PUBBLICO LOCALE (RETE FILOVIARIA E STRUTTURE CONNESSE)												
NOME DOCUMENTO AREA A SERVIZIO DEL CAPOLINEA CARICAMENTO - STRUTTURE:RELAZIONE DI CALCOLO BOX	<table border="1" style="width: 100%; border-collapse: collapse;"> <tr> <td style="text-align: center;">COMMESSA</td> <td style="text-align: center;">LOTTO</td> <td style="text-align: center;">CODIFICA</td> <td style="text-align: center;">DOCUMENTO</td> <td style="text-align: center;">REV.</td> <td style="text-align: center;">FOGLIO</td> </tr> <tr> <td style="text-align: center;">E21D</td> <td style="text-align: center;">00 D Z3</td> <td style="text-align: center;">RH</td> <td style="text-align: center;">FA4500104</td> <td style="text-align: center;">B</td> <td style="text-align: center;">77 di 90</td> </tr> </table>	COMMESSA	LOTTO	CODIFICA	DOCUMENTO	REV.	FOGLIO	E21D	00 D Z3	RH	FA4500104	B	77 di 90
COMMESSA	LOTTO	CODIFICA	DOCUMENTO	REV.	FOGLIO								
E21D	00 D Z3	RH	FA4500104	B	77 di 90								

12.4.1.1.3 Verifica a Scorrimento allo SLV

La resistenza di progetto R_d , cioè in questo caso la capacità a scorrimento è calcolata con la sottostante espressione:

$$R_d = \frac{A \cdot C_u}{\gamma_R}$$

In cui:

- A è l'area della fondazione
- C_u è la resistenza a taglio non drenata
- γ_R è il coefficiente di sicurezza pari a 1.1

Allo stato limite di salvaguardia della vita si ha in fondazione il seguente carico verticale e taglio alla base:

TABLE: Base Reactions					
OutputCase	CaseType	StepType	GlobalFX	GlobalFY	GlobalFZ
Text	Text	Text	Tonf	Tonf	Tonf
SISMA X	Combination	Max	0.8289	0.2695	46.1621
SISMA X	Combination	Min	-0.8289	-0.2695	46.1058
SISMA Y	Combination	Max	0.2676	0.828	46.162
SISMA Y	Combination	Min	-0.2676	-0.828	46.1059

Le risultanti:

$$T_{\text{base,comb.SLV-X,flessibile}} = \sqrt{F_X^2 + F_Y^2} = 0.87 \text{ [ton]}$$

$$T_{\text{base,comb.SLV-Y,flessibile}} = \sqrt{F_X^2 + F_Y^2} = 0.87 \text{ [ton]}$$

La capacità a scorrimento risulta essere:

$$R_d = \frac{A \cdot C_u}{\gamma_R} = \frac{(0.3 \cdot 8.15 \cdot 5) \cdot 2}{1.1} = 22 \text{ [ton]}$$

La verifica a scorrimento è soddisfatta:

$$F_{h,SLV} = 0.87 \text{ [ton]} \leq R_d = 22 \text{ [ton]}$$

[OK, Verificato]

 GRUPPO FERROVIE DELLO STATO ITALIANE   	PROGETTAZIONE DEFINITIVA DEL SISTEMA DEGLI ASSI DI FORZA PER IL TRASPORTO PUBBLICO LOCALE (RETE FILOVIARIA E STRUTTURE CONNESSE)												
NOME DOCUMENTO AREA A SERVIZIO DEL CAPOLINEA CARICAMENTO - STRUTTURE:RELAZIONE DI CALCOLO BOX	<table border="1"> <tr> <td>COMMESSA</td> <td>LOTTO</td> <td>CODIFICA</td> <td>DOCUMENTO</td> <td>REV.</td> <td>FOGLIO</td> </tr> <tr> <td>E21D</td> <td>00 D Z3</td> <td>RH</td> <td>FA4500104</td> <td>B</td> <td>78 di 90</td> </tr> </table>	COMMESSA	LOTTO	CODIFICA	DOCUMENTO	REV.	FOGLIO	E21D	00 D Z3	RH	FA4500104	B	78 di 90
COMMESSA	LOTTO	CODIFICA	DOCUMENTO	REV.	FOGLIO								
E21D	00 D Z3	RH	FA4500104	B	78 di 90								

12.4.1.2 Verifica dei cedimenti allo SLE

In questo punto si riporta il calcolo dei cedimenti allo stato limite di esercizio. Il limite di cedimento è assunto pari ad (vedi autori Lancellotta, Viggiani):

$$w_{lim} = 50 \text{ [mm]}$$

Allo stato limite di esercizio sulla fondazione è presente un carico concentrato pari ad:

TABLE: Base Reactions							
OutputCase	CaseType	StepType	GlobalFX	GlobalFY	GlobalFZ	GlobalMX	GlobalMY
Text	Text	Text	Tonf	Tonf	Tonf	Tonf-m	Tonf-m
SLE-ENV	Combination	Max	5.5744	6.4	52.2759	9.33274	8.45424

$$Q_{sle} = 52 \text{ [ton]}$$

$$M_{x,sle} = 9.33 \text{ [tonm]}$$

$$M_{y,sle} = 8.45 \text{ [tonm]}$$

Verifiche Cedimenti Edometrici

Piano	Rettagolo	Fam	Cmb	q	qN	$\sigma'v0$	WTot	
k.Wink.				[Pa]	[Pa]	[Pa]	[mm]	[
N/cm ³	fondazione							
0	Trave							1
sez.0	4	1	108504	98672	9832	7.3669	14.729	1
0	Trave							1
sez.1	4	1	108994	99162	9832	7.3965	14.736	1
0	Trave							1
sez.2	4	1	109484	99652	9832	7.4739	14.649	2
0	Trave							2
sez.0	4	1	81340	71508	9832	5.1639	15.752	2
0	Trave							2
sez.1	4	1	85460	75628	9832	5.5024	15.531	2
0	Trave							2
sez.2	4	1	91079	81247	9832	5.9353	15.345	3
0	Trave							3
sez.0	4	1	134542	124710	9832	9.4871	14.182	3
0	Trave							3
sez.1	4	1	134915	125083	9832	9.5095	14.187	3
0	Trave							3
sez.2	4	1	135288	125456	9832	9.5318	14.193	4
0	Trave							4
sez.0	4	1	92923	83091	9832	6.0929	15.251	4
0	Trave							4
sez.1	4	1	97372	87540	9832	6.4557	15.083	4
0	Trave							4
sez.2	4	1	103056	93224	9832	6.9412	14.847	

NOME DOCUMENTO

AREA A SERVIZIO DEL CAPOLINEA CARICAMENTO -
STRUTTURE: RELAZIONE DI CALCOLO BOX

COMMESSA	LOTTO	CODIFICA	DOCUMENTO	REV.	FOGLIO
E21D	00 D Z3	RH	FA4500104	B	79 di 90

0	Trave							5
sez.0	4	1	104882	95050	9832	7.0994	14.773	5
0	Trave							5
sez.1	4	1	105339	95507	9832	7.1274	14.779	5
0	Trave							5
sez.2	4	1	105795	95963	9832	7.1553	14.786	6
0	Trave							6
sez.0	4	1	78922	69090	9832	4.9329	15.999	6
0	Trave							6
sez.1	4	1	79325	69493	9832	4.9581	15.999	6
0	Trave							6
sez.2	4	1	79729	69897	9832	5.0231	15.872	7
0	Trave							7
sez.0	4	1	111448	101616	9832	7.5926	14.678	7
0	Trave							7
sez.1	4	1	116463	106631	9832	8.0414	14.483	7
0	Trave							7
sez.2	4	1	122773	112941	9832	8.5203	14.41	8
0	Trave							8
sez.0	4	1	124556	114723	9832	8.6781	14.353	8
0	Trave							8
sez.1	4	1	128409	118577	9832	8.9615	14.329	8
0	Trave 8							8
sez.2	4	1	133050	123218	9832	9.3448	14.238	

Si calcola un cedimento massimo allo stato limite di esercizio pari ad:

$$w = 10 \text{ [mm]}$$

La verifica è soddisfatta:

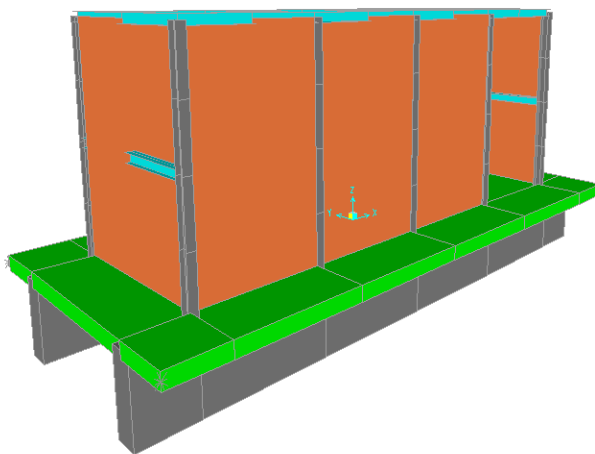
$$w = 10 \text{ [mm]} \leq w_{\text{lim}} = 50 \text{ [mm]}$$

[OK, Verificato]

	PROGETTAZIONE DEFINITIVA DEL SISTEMA DEGLI ASSI DI FORZA PER IL TRASPORTO PUBBLICO LOCALE (RETE FILOVIARIA E STRUTTURE CONNESSE)												
NOME DOCUMENTO AREA A SERVIZIO DEL CAPOLINEA CARICAMENTO - STRUTTURE:RELAZIONE DI CALCOLO BOX	<table border="1"> <thead> <tr> <th>COMMESSA</th> <th>LOTTO</th> <th>CODIFICA</th> <th>DOCUMENTO</th> <th>REV.</th> <th>FOGLIO</th> </tr> </thead> <tbody> <tr> <td>E21D</td> <td>00 D Z3</td> <td>RH</td> <td>FA4500104</td> <td>B</td> <td>80 di 90</td> </tr> </tbody> </table>	COMMESSA	LOTTO	CODIFICA	DOCUMENTO	REV.	FOGLIO	E21D	00 D Z3	RH	FA4500104	B	80 di 90
COMMESSA	LOTTO	CODIFICA	DOCUMENTO	REV.	FOGLIO								
E21D	00 D Z3	RH	FA4500104	B	80 di 90								

12.4.2 Verifica della fondazione

L'opera in fondazione è composta da travi di fondazione in calcestruzzo gettato in opera collegate in testa grazie ad una soletta sempre in calcestruzzo armato non appoggiata a terra.



Le sollecitazioni presenti sulla platea sono influenzate dall'iterazione tra terreno e fondazione, pertanto le verifiche di resistenza riportate al presente punto sono condotte considerando le sollecitazioni calcolate mediante modello con fondazione rigida e flessibile.

	PROGETTAZIONE DEFINITIVA DEL SISTEMA DEGLI ASSI DI FORZA PER IL TRASPORTO PUBBLICO LOCALE (RETE FILOVIARIA E STRUTTURE CONNESSE)												
NOME DOCUMENTO AREA A SERVIZIO DEL CAPOLINEA CARICAMENTO - STRUTTURE:RELAZIONE DI CALCOLO BOX	<table border="1" style="width: 100%; border-collapse: collapse;"> <thead> <tr> <th style="text-align: center;">COMMESSA</th> <th style="text-align: center;">LOTTO</th> <th style="text-align: center;">CODIFICA</th> <th style="text-align: center;">DOCUMENTO</th> <th style="text-align: center;">REV.</th> <th style="text-align: center;">FOGLIO</th> </tr> </thead> <tbody> <tr> <td style="text-align: center;">E21D</td> <td style="text-align: center;">00 D Z3</td> <td style="text-align: center;">RH</td> <td style="text-align: center;">FA4500104</td> <td style="text-align: center;">B</td> <td style="text-align: center;">81 di 90</td> </tr> </tbody> </table>	COMMESSA	LOTTO	CODIFICA	DOCUMENTO	REV.	FOGLIO	E21D	00 D Z3	RH	FA4500104	B	81 di 90
COMMESSA	LOTTO	CODIFICA	DOCUMENTO	REV.	FOGLIO								
E21D	00 D Z3	RH	FA4500104	B	81 di 90								

12.4.2.1.1 Verifica Travi di fondazione

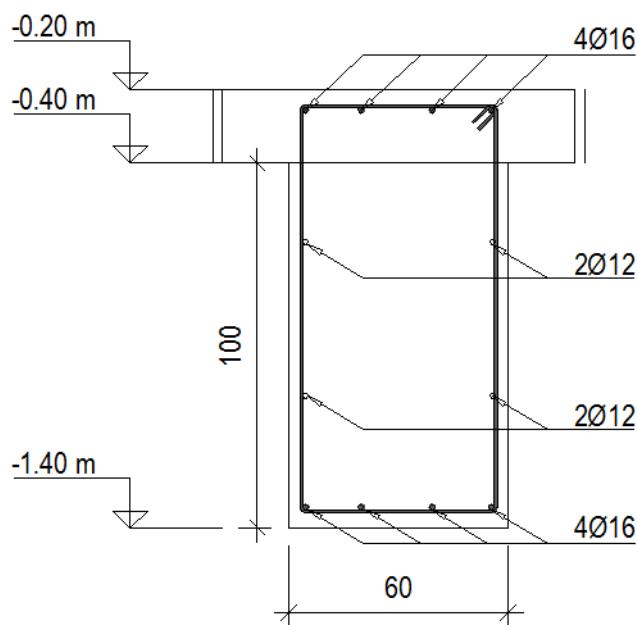
Al presente punto si riporta la verifica di resistenza delle travi di fondazione a flessione e taglio. Le sollecitazioni sono calcolate considerando la fondazione come rigida in modo da massimizzare le sollecitazioni sugli elementi resistenti presenti in fondazione.

12.4.2.1.1.1 *Verifica a flessione fondazione rigida*

La verifica a flessione viene condotta con le sollecitazioni calcolate mediante la combinazione più gravosa, che in questo specifico caso è allo stato limite ultimo SLU. Le travi presentano la seguente geometria e armatura:

4 + 4Ø16 barre longitudinali

1Ø8/20 Staffe a 2 braccia



NOME DOCUMENTO

AREA A SERVIZIO DEL CAPOLINEA CARICAMENTO -
STRUTTURE: RELAZIONE DI CALCOLO BOX

COMMESSA

E21D

LOTTO

00 D Z3

CODIFICA

RH

DOCUMENTO

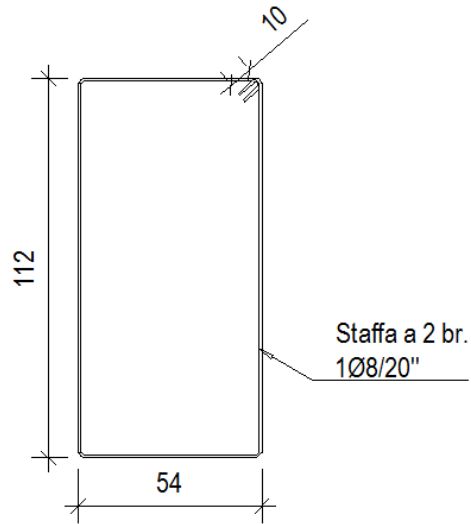
FA4500104

REV.

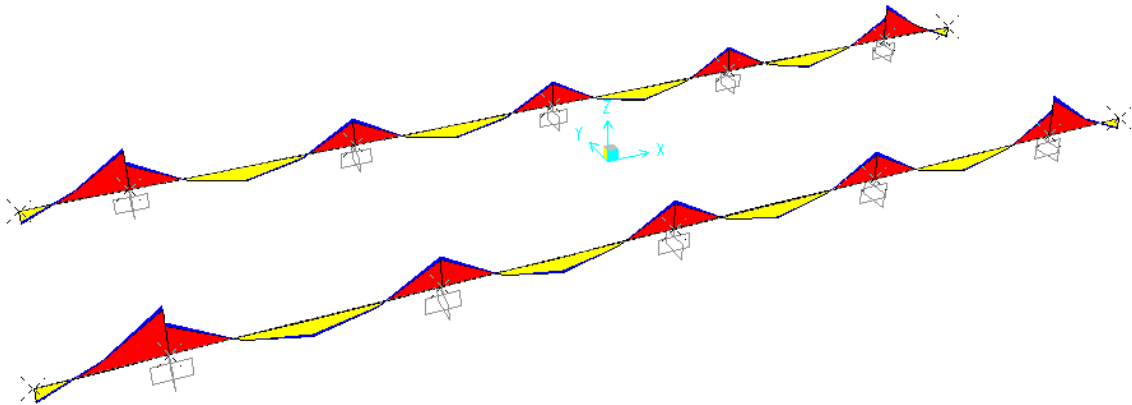
B

FOGLIO

82 di 90



SLU:



$$M_{max} = 0,7 [tm]$$

NOME DOCUMENTO

AREA A SERVIZIO DEL CAPOLINEA CARICAMENTO -
STRUTTURE:RELAZIONE DI CALCOLO BOX

COMMESSA

E21D

LOTTO

00 D Z3

CODIFICA

RH

DOCUMENTO

FA4500104

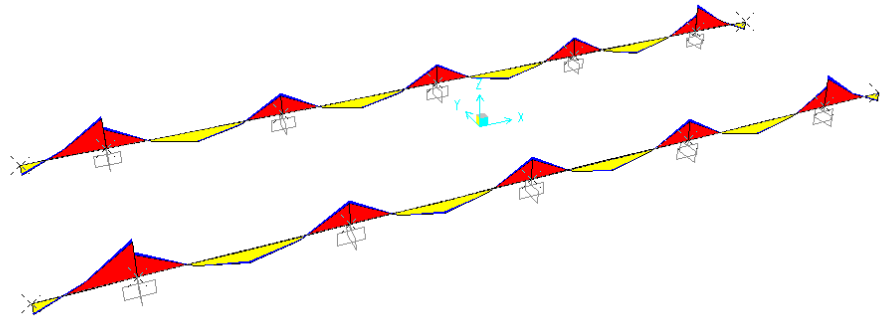
REV.

B

FOGLIO

83 di 90

SLV:



$$M_{max} = 0,44 [tm]$$

Il momento resistente della trave è il seguente:

Titolo : _____

N° strati barre 1 Zoom

N°	b [cm]	h [cm]	N°	As [cm²]	d [cm]
1	30	100	1	6,03	90

Tipologia Sezione:
 Rettan.re Trapezi
 a T Circolare
 Rettangoli Coord.

Metodo di calcolo:
 S.L.U.+ S.L.U.-
 Metodo n

Tipologia flessione:
 Retta Deviata

Materiali:
 B450C C25/30

ϵ_{su}	67,5 %	ϵ_{c2}	2 %
f_{yd}	391,3 N/mm²	ϵ_{cu}	3,5 %
E_s	200.000 N/mm²	f_{cd}	14,17
E_s / E_c	15	f_{cc} / f_{cd}	0,8
ϵ_{syd}	1,957 %	$\sigma_{c,adm}$	9,75
$\sigma_{s,adm}$	255 N/mm²	τ_{co}	0,6
		τ_{c1}	1,829

Carichi e Sollecitazioni:
 S.L.U. Metodo n

P.to applicazione N:
 Centro Baricentro cls
 Coord.[cm] xN 0 yN 0

Tipologia rottura:
 Lato calcestruzzo - Acciaio snervato

Calcoli:
 $M_{xRd} = 205,6$ kN m
 $\sigma_c = -14,17$ N/mm²
 $\sigma_s = 391,3$ N/mm²
 $\epsilon_c = 3,5$ %
 $\epsilon_s = 42,6$ %
 $d = 90$ cm
 $x = 6,832$ $x/d = 0,07592$
 $\delta = 0,7$

Parametri:
 S.L.U.+ S.L.U.-
 Metodo n
 Retta Deviata
 N° rett. 100
 Calcola MRd Dominio M-N
 $L_0 = 0$ cm Col. modello
 Precompresso

La verifica è soddisfatta:

$$M_{Ed} = 0,7 [tm] \leq M_{Rd} = 20 [tm]$$

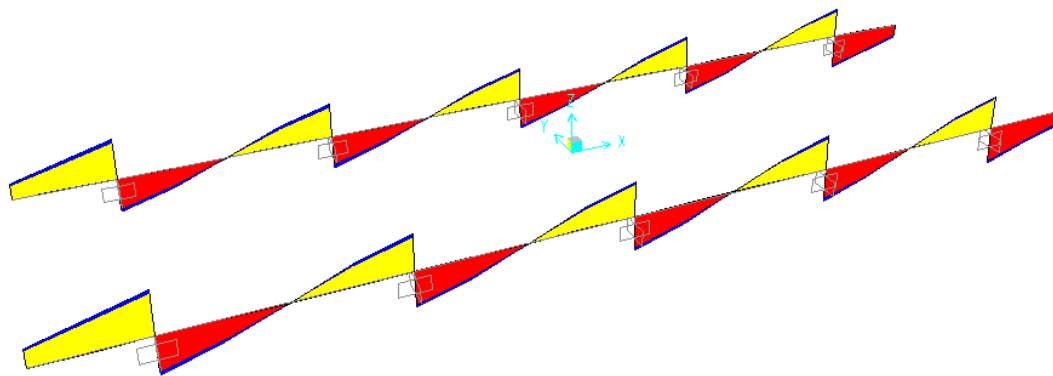
[OK, Verificato]

	PROGETTAZIONE DEFINITIVA DEL SISTEMA DEGLI ASSI DI FORZA PER IL TRASPORTO PUBBLICO LOCALE (RETE FILOVIARIA E STRUTTURE CONNESSE)												
NOME DOCUMENTO AREA A SERVIZIO DEL CAPOLINEA CARICAMENTO - STRUTTURE:RELAZIONE DI CALCOLO BOX	<table border="1"> <thead> <tr> <th>COMMESSA</th> <th>LOTTO</th> <th>CODIFICA</th> <th>DOCUMENTO</th> <th>REV.</th> <th>FOGLIO</th> </tr> </thead> <tbody> <tr> <td>E21D</td> <td>00 D Z3</td> <td>RH</td> <td>FA4500104</td> <td>B</td> <td>84 di 90</td> </tr> </tbody> </table>	COMMESSA	LOTTO	CODIFICA	DOCUMENTO	REV.	FOGLIO	E21D	00 D Z3	RH	FA4500104	B	84 di 90
COMMESSA	LOTTO	CODIFICA	DOCUMENTO	REV.	FOGLIO								
E21D	00 D Z3	RH	FA4500104	B	84 di 90								

12.4.2.1.1.2 Verifica a taglio fondazione Rigida

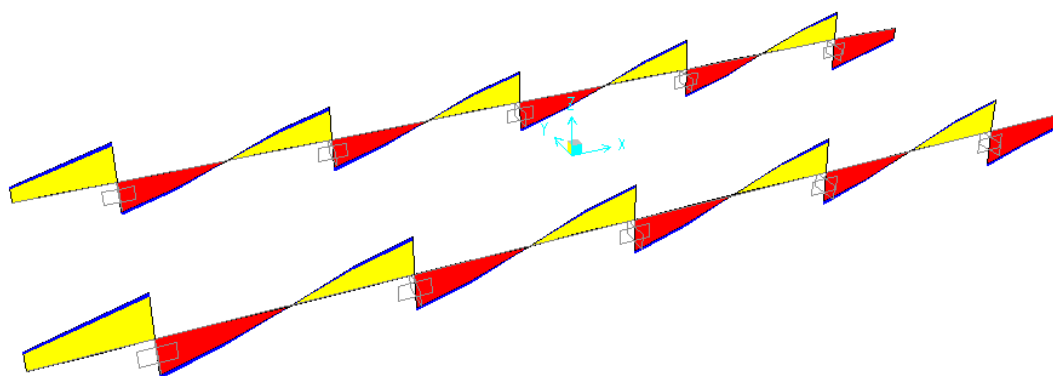
Al presente punto si verifica la trave di fondazione a taglio. Le sollecitazioni massime sono le seguenti:

SLU:



$$V_{max} = 1,70 \text{ [ton]}$$

SLV:



$$V_{max} = 1,10 \text{ [ton]}$$

 GRUPPO FERROVIE DELLO STATO ITALIANE   Engineering and Technical Services S.p.A.  ARCHITETTI ASSOCIATI	PROGETTAZIONE DEFINITIVA DEL SISTEMA DEGLI ASSI DI FORZA PER IL TRASPORTO PUBBLICO LOCALE (RETE FILOVIARIA E STRUTTURE CONNESSE)												
NOME DOCUMENTO AREA A SERVIZIO DEL CAPOLINEA CARICAMENTO - STRUTTURE:RELAZIONE DI CALCOLO BOX	<table border="1" style="width: 100%; border-collapse: collapse;"> <tr> <td style="text-align: center;">COMMESSA</td> <td style="text-align: center;">LOTTO</td> <td style="text-align: center;">CODIFICA</td> <td style="text-align: center;">DOCUMENTO</td> <td style="text-align: center;">REV.</td> <td style="text-align: center;">FOGLIO</td> </tr> <tr> <td style="text-align: center;">E21D</td> <td style="text-align: center;">00 D Z3</td> <td style="text-align: center;">RH</td> <td style="text-align: center;">FA4500104</td> <td style="text-align: center;">B</td> <td style="text-align: center;">85 di 90</td> </tr> </table>	COMMESSA	LOTTO	CODIFICA	DOCUMENTO	REV.	FOGLIO	E21D	00 D Z3	RH	FA4500104	B	85 di 90
COMMESSA	LOTTO	CODIFICA	DOCUMENTO	REV.	FOGLIO								
E21D	00 D Z3	RH	FA4500104	B	85 di 90								

La capacità a taglio della sezione è la seguente:

VERIFICA A TAGLIO TRAVE IN C.A								
TAGLIO DI PROGETTO Ved (kg)							17500	
LUNGHEZZA TRAVE (m)							1.00	
CALCOLO Passo staffe								
d	Asw	fyd	ctg(teta)	ctg(alfa)	sen(alfa)	Vrsd	s	
(mm)	(mm ²)	(Mpa)	(/)	(/)	(/)	(N)	(mm)	
1120	100.48	391	1	0.00	1	175000	226	
						198010	200	
Area As (mm ²)							804	
Ved<=As*fyd*sen(alfa) (N)							314364	VERIFICATO
fcd	bw	ni	alfa_c					
(Mpa)	(mm)	(/)	(/)					
14.16667	600	0.5	1					
ROTTURA LATO ACCIAIO SE E SOLO SE VRcd>VRsd (N)							2142000	VERIFICATO
Ved<=0.5*bw*Asw*ni*fcd (N)							2380000	VERIFICATO

Con una staffa da 8 mm ogni 20 cm si verifica una capacità a taglio pari ad:

$$V_{Rd} = 19,80 \text{ [ton]}$$

La verifica è soddisfatta:

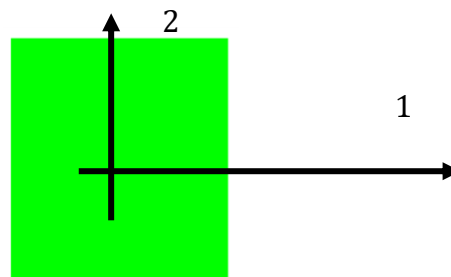
$$V_{Ed} = 1,70 \text{ [ton]} \leq M_{Rd} = 19,80 \text{ [ton]}$$

[OK, Verificato]

	PROGETTAZIONE DEFINITIVA DEL SISTEMA DEGLI ASSI DI FORZA PER IL TRASPORTO PUBBLICO LOCALE (RETE FILOVIARIA E STRUTTURE CONNESSE)												
NOME DOCUMENTO AREA A SERVIZIO DEL CAPOLINEA CARICAMENTO - STRUTTURE:RELAZIONE DI CALCOLO BOX	<table border="1"> <tr> <td>COMMESSA</td> <td>LOTTO</td> <td>CODIFICA</td> <td>DOCUMENTO</td> <td>REV.</td> <td>FOGLIO</td> </tr> <tr> <td>E21D</td> <td>00 D Z3</td> <td>RH</td> <td>FA4500104</td> <td>B</td> <td>86 di 90</td> </tr> </table>	COMMESSA	LOTTO	CODIFICA	DOCUMENTO	REV.	FOGLIO	E21D	00 D Z3	RH	FA4500104	B	86 di 90
COMMESSA	LOTTO	CODIFICA	DOCUMENTO	REV.	FOGLIO								
E21D	00 D Z3	RH	FA4500104	B	86 di 90								

12.4.3 Verifica Soletta di fondazione

Al presente punto si riporta la verifica a flessione della soletta allo stato limite ultimo SLU. Per comprendere la direzione delle sollecitazioni sulla platea si considera il seguente sistema di riferimento:



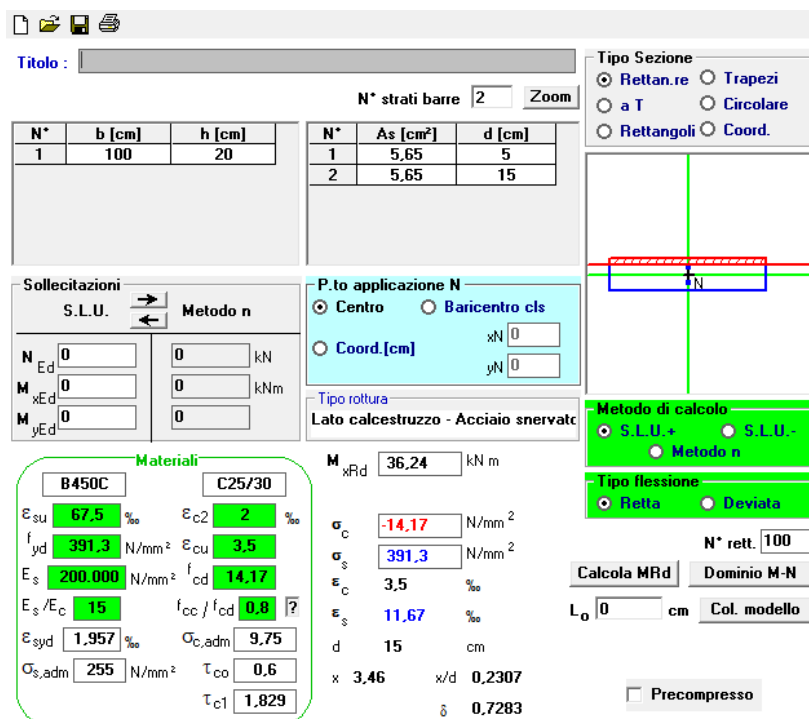
Direzione 1:

In direzione 1 con un'armatura diffusa composta da:

1Ø12/20" (sopra)

1Ø12/20" (sotto)

Il momento resistente di una striscia di platea larga un metro è pari ad:



Titolo: _____

N° strati barre: 2 Zoom

N°	b [cm]	h [cm]	N°	As [cm²]	d [cm]
1	100	20	1	5,65	5
			2	5,65	15

Sollecitazioni
 S.L.U. Metodo n
 N_{Ed} 0 0 kN
 M_{xEd} 0 0 kNm
 M_{yEd} 0 0

P.to applicazione N
 Centro Baricentro cls
 Coord.[cm] xN 0 yN 0

Materiali
 B450C C25/30
 E_{su} 67,5 ‰ E_{c2} 2 ‰
 f_{yd} 391,3 N/mm² E_{cu} 3,5 ‰
 E_s 200.000 N/mm² f_{cd} 14,17 ‰
 E_s/E_c 15 f_{cc}/f_{cd} 0,8
 E_{syd} 1,957 ‰ σ_{c,adm} 9,75
 σ_{s,adm} 255 N/mm² τ_{co} 0,6
 τ_{c1} 1,829

Metodo di calcolo
 S.L.U.+ S.L.U.-
 Metodo n

Tipo flessione
 Retta Deviata

M_{xRd} 36,24 kN m
 σ_c -14,17 N/mm²
 σ_s 391,3 N/mm²
 ε_c 3,5 ‰
 ε_s 11,67 ‰
 d 15 cm
 x 3,46 x/d 0,2307
 δ 0,7283

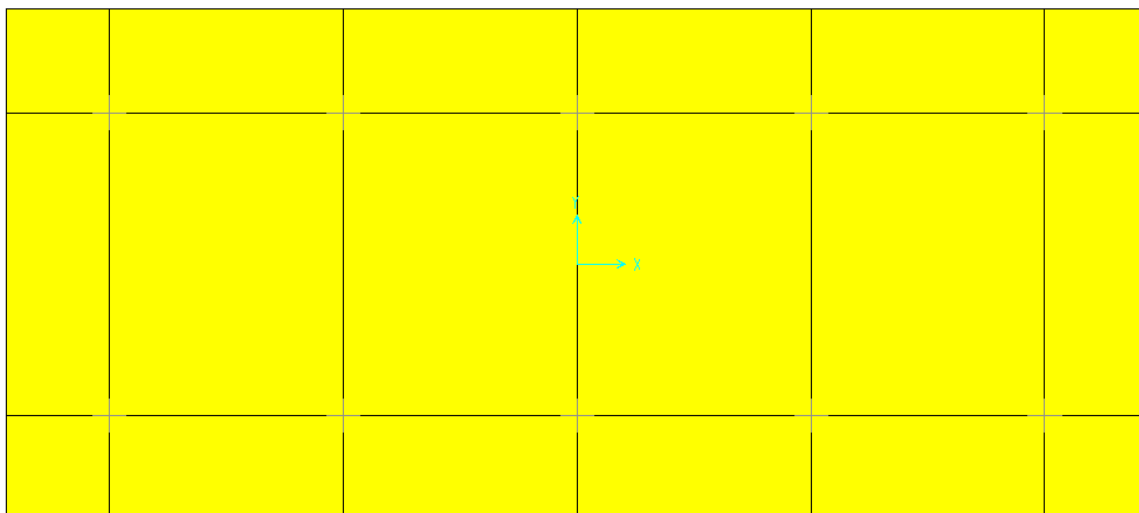
N° rett. 100
 Calcola MRd Dominio M-N
 L₀ 0 cm Col. modello
 Precompresso

$$M_{Rd} = 3,6 \text{ [tm]}$$

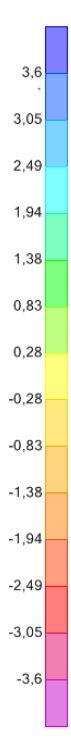
Fondazione Rigida:

	PROGETTAZIONE DEFINITIVA DEL SISTEMA DEGLI ASSI DI FORZA PER IL TRASPORTO PUBBLICO LOCALE (RETE FILOVIARIA E STRUTTURE CONNESSE)												
NOME DOCUMENTO AREA A SERVIZIO DEL CAPOLINEA CARICAMENTO - STRUTTURE:RELAZIONE DI CALCOLO BOX	<table border="1"> <thead> <tr> <th>COMMESSA</th> <th>LOTTO</th> <th>CODIFICA</th> <th>DOCUMENTO</th> <th>REV.</th> <th>FOGLIO</th> </tr> </thead> <tbody> <tr> <td>E21D</td> <td>00 D Z3</td> <td>RH</td> <td>FA4500104</td> <td>B</td> <td>87 di 90</td> </tr> </tbody> </table>	COMMESSA	LOTTO	CODIFICA	DOCUMENTO	REV.	FOGLIO	E21D	00 D Z3	RH	FA4500104	B	87 di 90
COMMESSA	LOTTO	CODIFICA	DOCUMENTO	REV.	FOGLIO								
E21D	00 D Z3	RH	FA4500104	B	87 di 90								

Con il momento resistente calcolato si ha il rispetto della verifica di resistenza nelle zone campite dal fuxia al blu



Momento Aree in Fuxia
3,6 [tm]



Momento Aree in Blu
3,6 [tm]

[OK, Verificato]

NOME DOCUMENTO

AREA A SERVIZIO DEL CAPOLINEA CARICAMENTO -
STRUTTURE:RELAZIONE DI CALCOLO BOX

COMMESSA	LOTTO	CODIFICA	DOCUMENTO	REV.	FOGLIO
E21D	00 D Z3	RH	FA4500104	B	88 di 90

Direzione 2:

In direzione 2 con un'armatura diffusa composta da:

1Ø12/20 '' (sopra)

1Ø12/20 '' (sotto)

Il momento resistente di una striscia di platea larga un metro è pari ad:

Titolo : _____

N° strati barre: Zoom

N°	b [cm]	h [cm]
1	100	20

N°	As [cm²]	d [cm]
1	5,65	5
2	5,65	15

Tipologia Sezione:
 Rettan.re Trapezi
 a T Circolare
 Rettangoli Coord.

Sollecitazioni: S.L.U. Metodo n

N_{Ed} kN
M_{xEd} kNm
M_{yEd} kNm

P.to applicazione N:
 Centro Baricentro cls
 Coord.[cm] xN yN

Materiali:
B450C **C25/30**
ε_{su} ‰ ε_{c2} ‰
f_{yd} N/mm² ε_{cu} ‰
E_s N/mm² f_{cd} N/mm²
E_s/E_c f_{cc}/f_{cd} ?
ε_{syd} ‰ σ_{c,adm} N/mm²
σ_{s,adm} N/mm² τ_{co} N/mm²
τ_{c1} N/mm²

Tipologia rottura: Lato calcestruzzo - Acciaio snervato

M_{xRd} kN m

σ_c N/mm²
σ_s N/mm²
ε_c ‰
ε_s ‰
d cm
x x/d
δ

Metodo di calcolo:
 S.L.U.+ S.L.U.-
 Metodo n

Tipologia flessione:
 Retta Deviata

N° rett.

Calcola MRd Dominio M-N

L₀ cm Col. modello

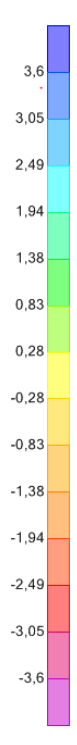
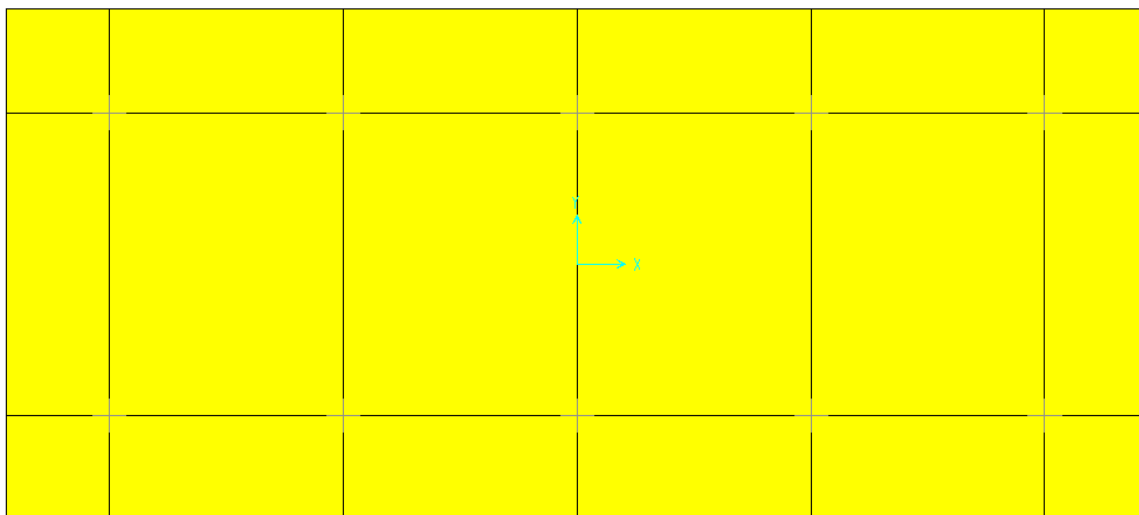
Precompresso

M_{Rd} = 3,6 [tm]

	PROGETTAZIONE DEFINITIVA DEL SISTEMA DEGLI ASSI DI FORZA PER IL TRASPORTO PUBBLICO LOCALE (RETE FILOVIARIA E STRUTTURE CONNESSE)												
NOME DOCUMENTO AREA A SERVIZIO DEL CAPOLINEA CARICAMENTO - STRUTTURE:RELAZIONE DI CALCOLO BOX	<table border="1"> <thead> <tr> <th>COMMESSA</th> <th>LOTTO</th> <th>CODIFICA</th> <th>DOCUMENTO</th> <th>REV.</th> <th>FOGLIO</th> </tr> </thead> <tbody> <tr> <td>E21D</td> <td>00 D Z3</td> <td>RH</td> <td>FA4500104</td> <td>B</td> <td>89 di 90</td> </tr> </tbody> </table>	COMMESSA	LOTTO	CODIFICA	DOCUMENTO	REV.	FOGLIO	E21D	00 D Z3	RH	FA4500104	B	89 di 90
COMMESSA	LOTTO	CODIFICA	DOCUMENTO	REV.	FOGLIO								
E21D	00 D Z3	RH	FA4500104	B	89 di 90								

Fondazione Rigida:

Con il momento resistente calcolato si ha il rispetto della verifica di resistenza nelle zone campite dal fuxia al blu.



Momento Aree in Fuxia
 3,6 [tm]

Momento Aree in Blu
 3,6 [tm]

[OK, Verificato]

	PROGETTAZIONE DEFINITIVA DEL SISTEMA DEGLI ASSI DI FORZA PER IL TRASPORTO PUBBLICO LOCALE (RETE FILOVIARIA E STRUTTURE CONNESSE)												
NOME DOCUMENTO AREA A SERVIZIO DEL CAPOLINEA CARICAMENTO - STRUTTURE:RELAZIONE DI CALCOLO BOX	<table border="1"> <thead> <tr> <th>COMMESSA</th> <th>LOTTO</th> <th>CODIFICA</th> <th>DOCUMENTO</th> <th>REV.</th> <th>FOGLIO</th> </tr> </thead> <tbody> <tr> <td>E21D</td> <td>00 D Z3</td> <td>RH</td> <td>FA4500104</td> <td>B</td> <td>90 di 90</td> </tr> </tbody> </table>	COMMESSA	LOTTO	CODIFICA	DOCUMENTO	REV.	FOGLIO	E21D	00 D Z3	RH	FA4500104	B	90 di 90
COMMESSA	LOTTO	CODIFICA	DOCUMENTO	REV.	FOGLIO								
E21D	00 D Z3	RH	FA4500104	B	90 di 90								

12.5 Analisi conclusive in merito alla verifica delle fondazioni

In seguito alle analisi svolte ed alle valutazioni effettuate sui risultati ottenuti in termini di resistenza e di deformabilità è possibile affermare che l'organismo strutturale così progettato e tutti gli elementi che lo compongono rispettano i limiti e le prestazioni richieste da normativa.

Inoltre si dispone la seguente prescrizione:

La relazione geologica a nostra disposizione non riporta delle indagini penetrometriche riferite al sito della costruzione. Pertanto nelle verifiche riportate ai punti precedenti si impiegano dei parametri geotecnici cautelativi i quali in fase esecutiva dovranno essere opportunamente verificati mediante prove geologiche in sito. Inoltre la fondazione oggetto di verifica è progettata considerando un andamento altimetrico del terreno pianeggiante. Nel caso in cui tale ipotesi non risulti essere verificata si deve necessariamente modificare la tipologia di fondazione inserendo pali e/o muri di sostegno.

13. Allegato A

Il codice di calcolo utilizzato è "Sap 2000 – licenza n° SN:265B".