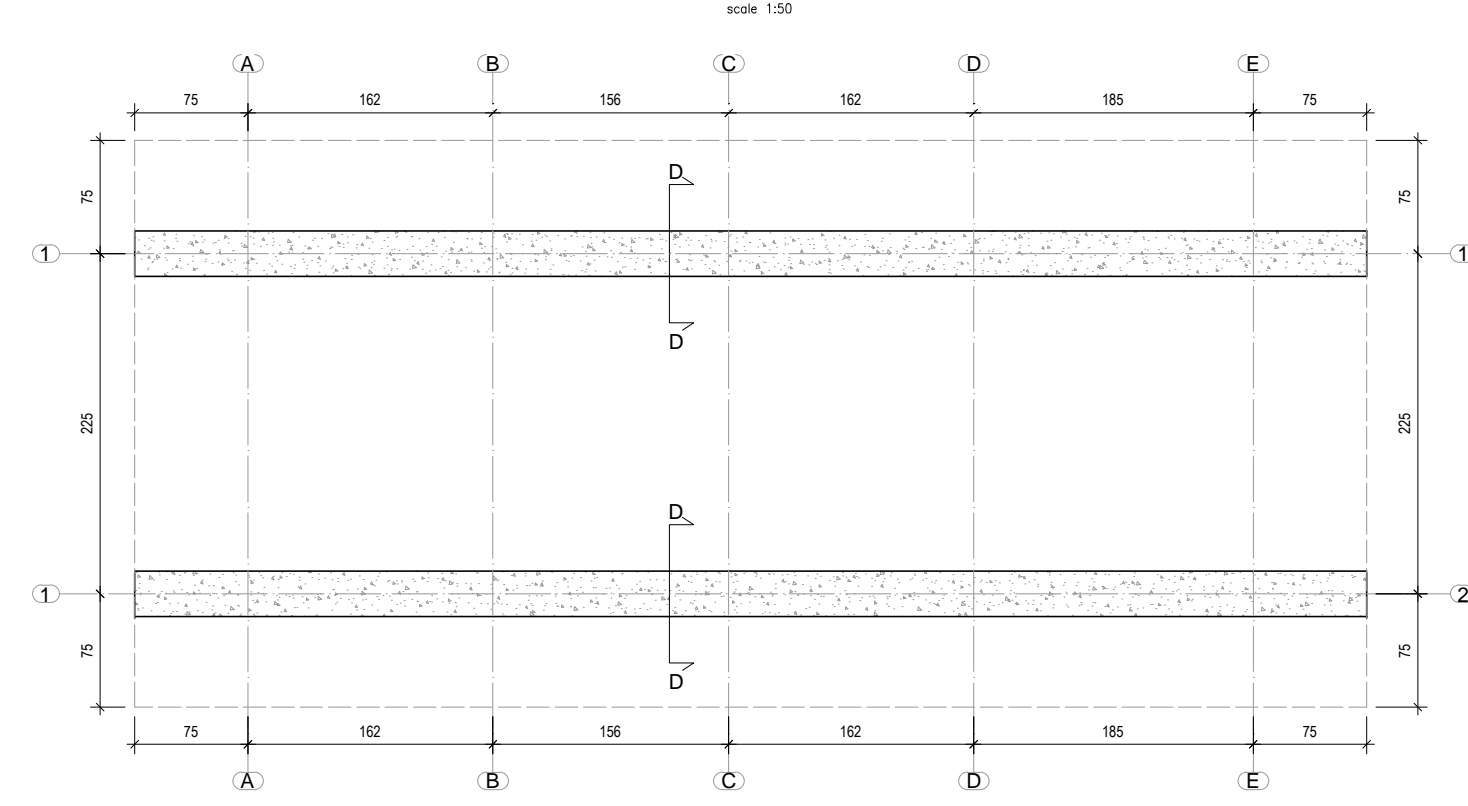
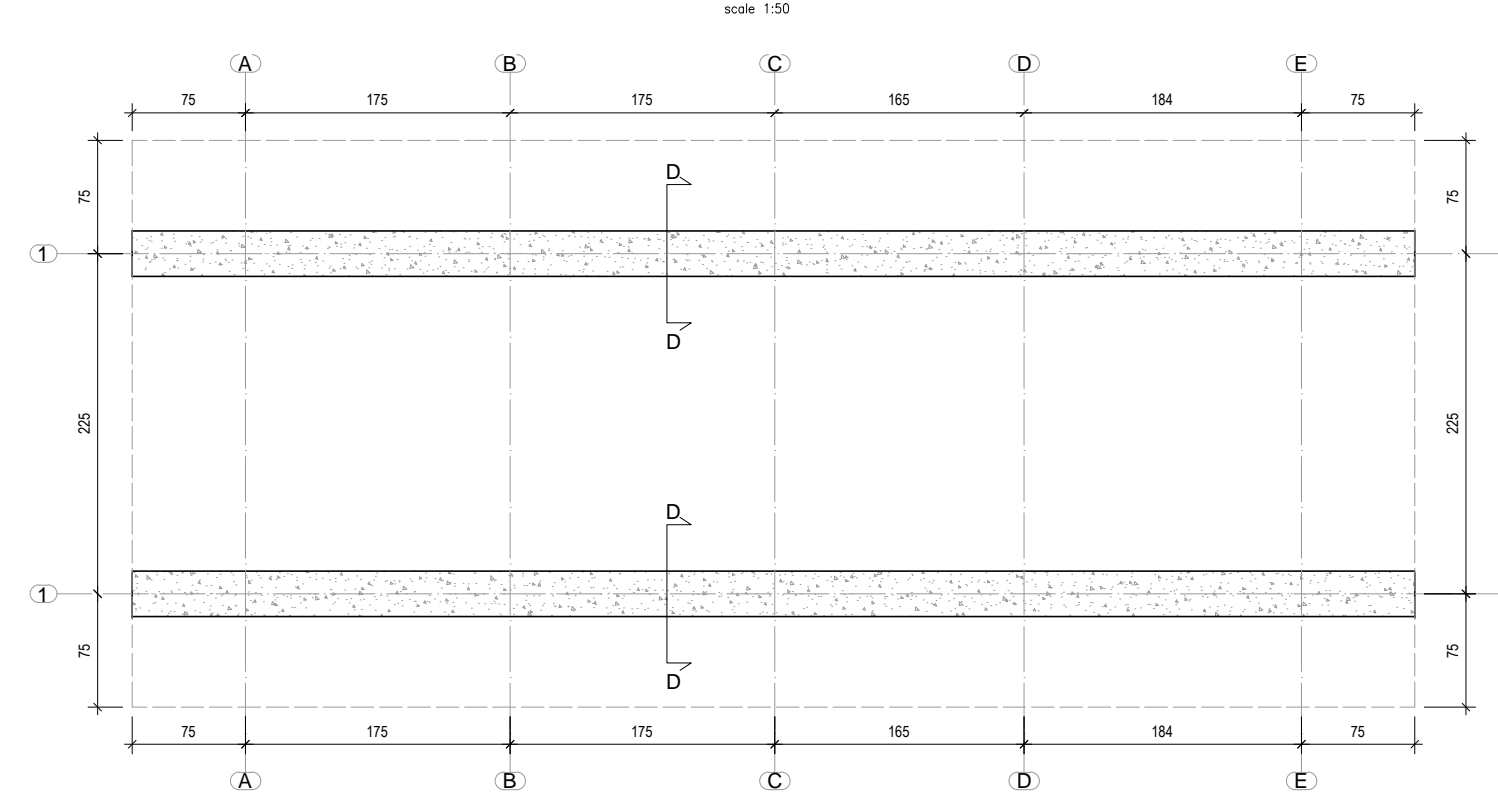


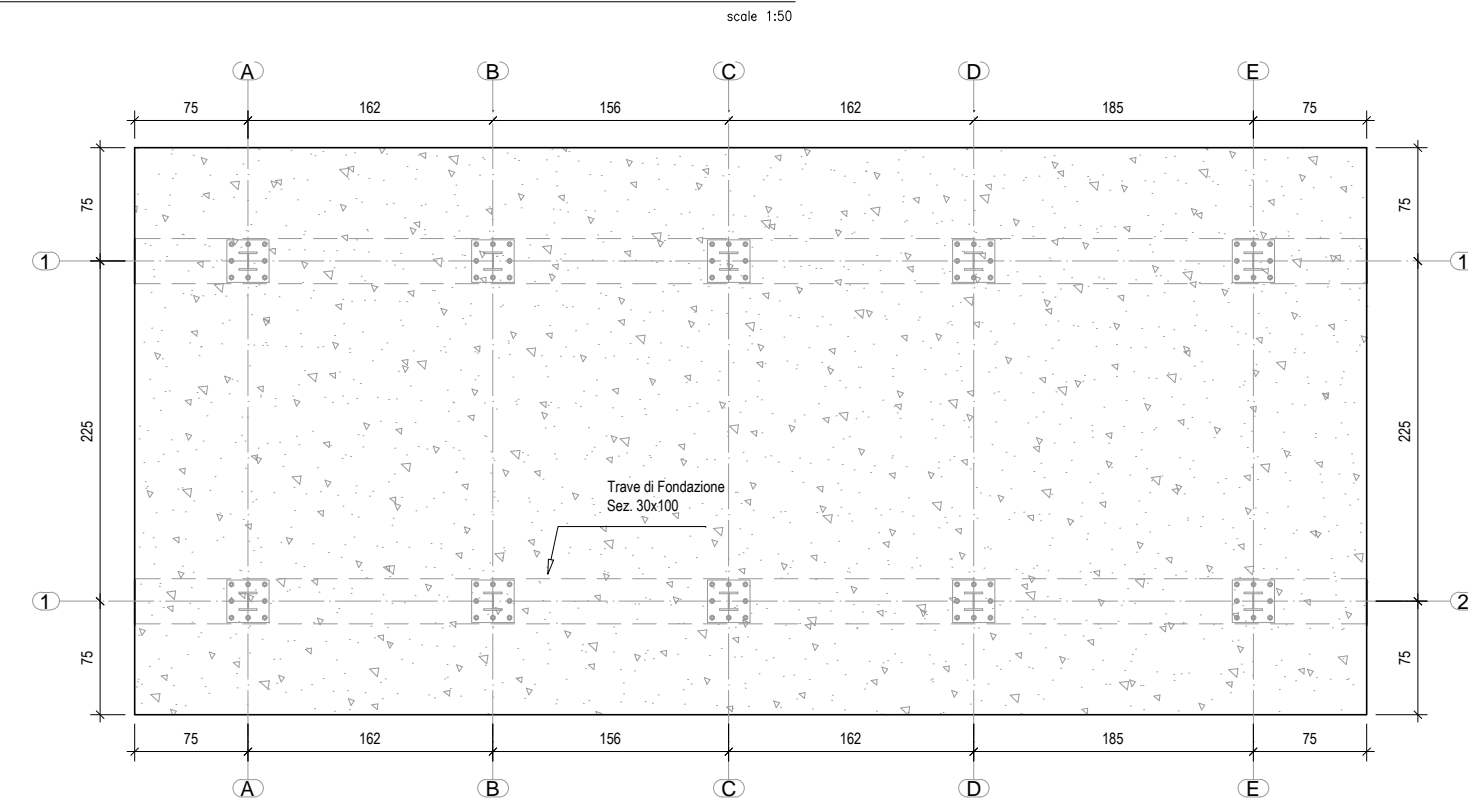
BLOCCO A - PIANTA SOLETTA DI FONDAZIONE Quota -0.20 m



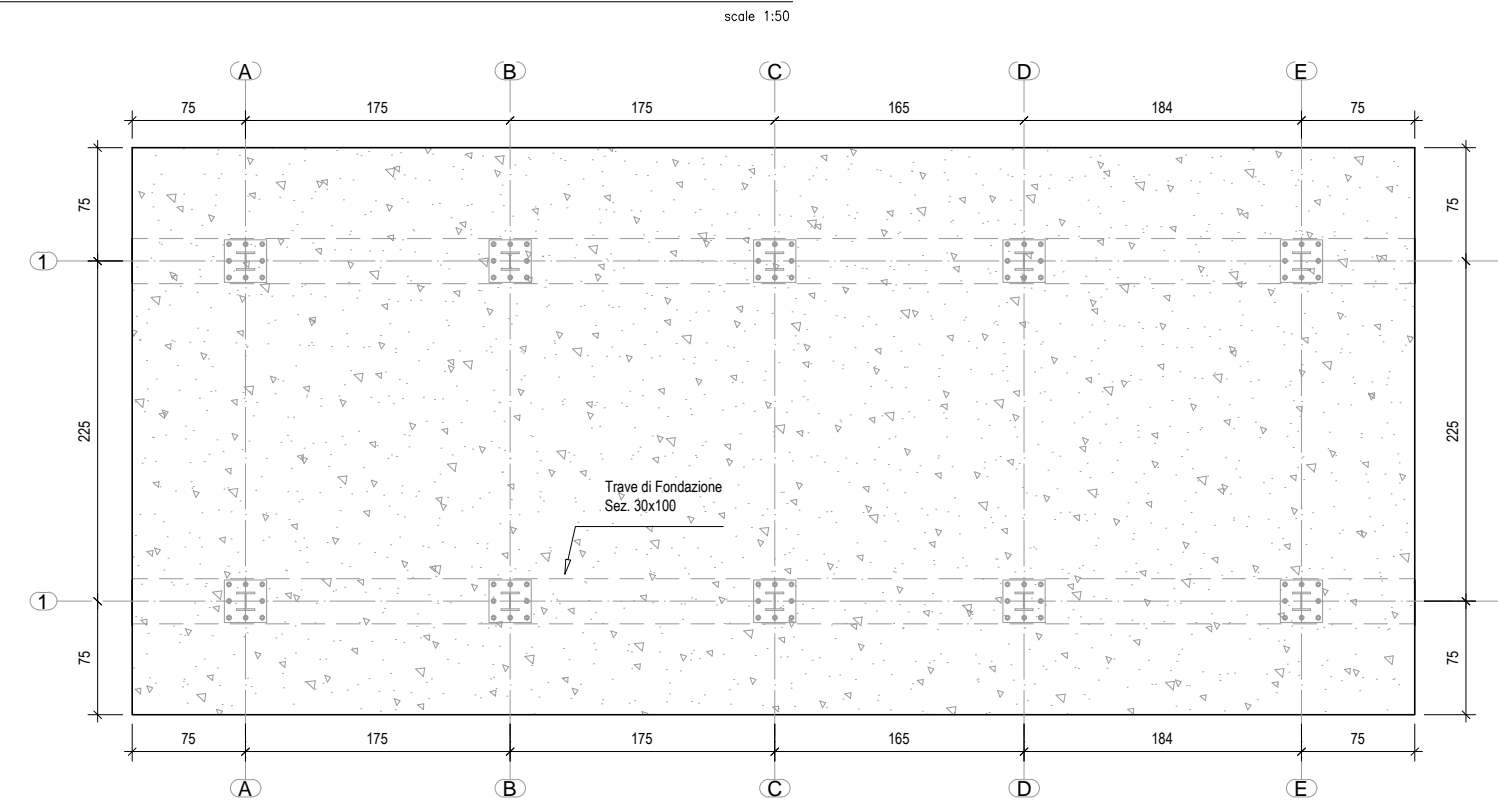
BLOCCO B - PIANTA SOLETTA DI FONDAZIONE Quota -0.20 m



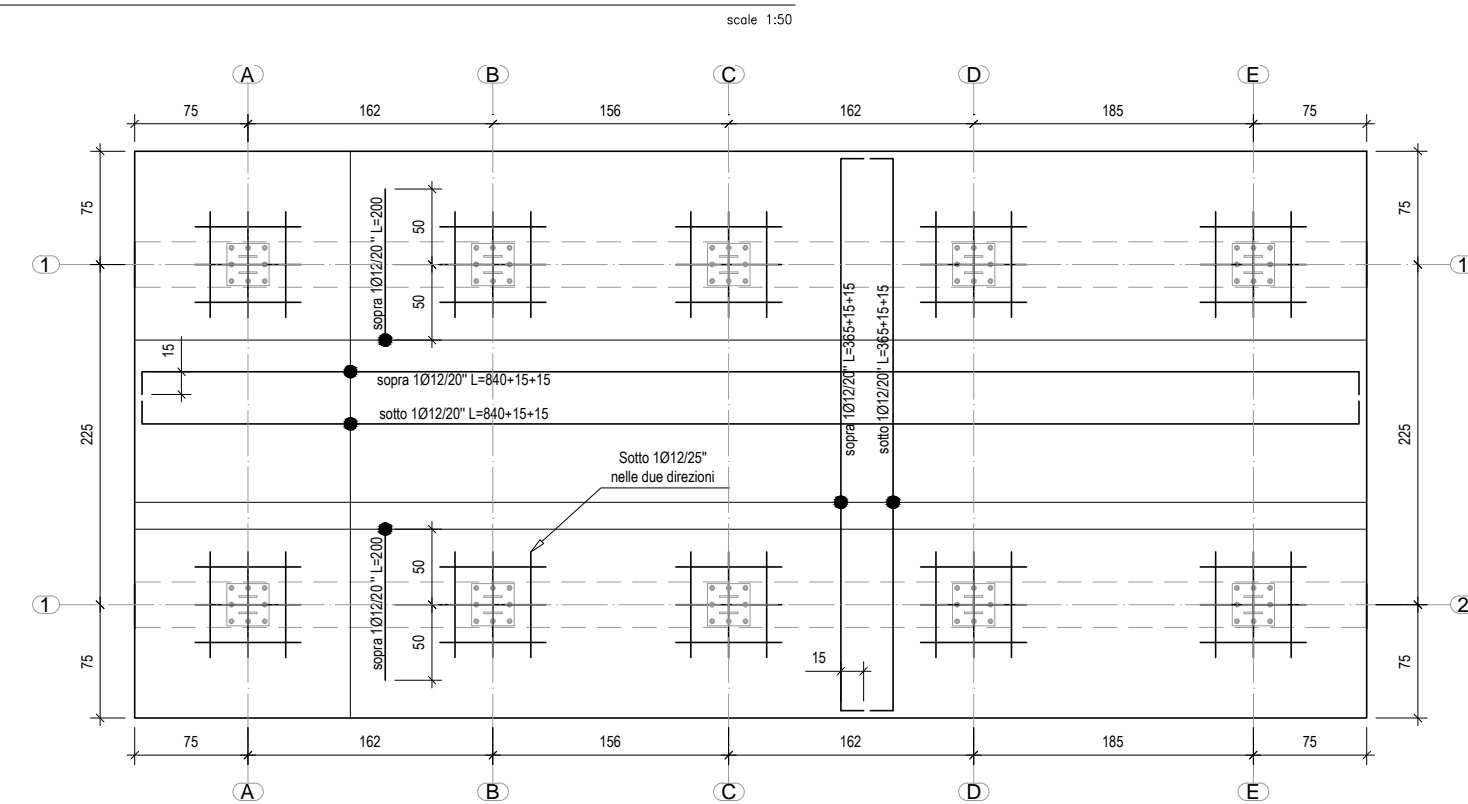
BLOCCO A - PIANTA TRAVI DI FONDAZIONE Quota -0.40 m



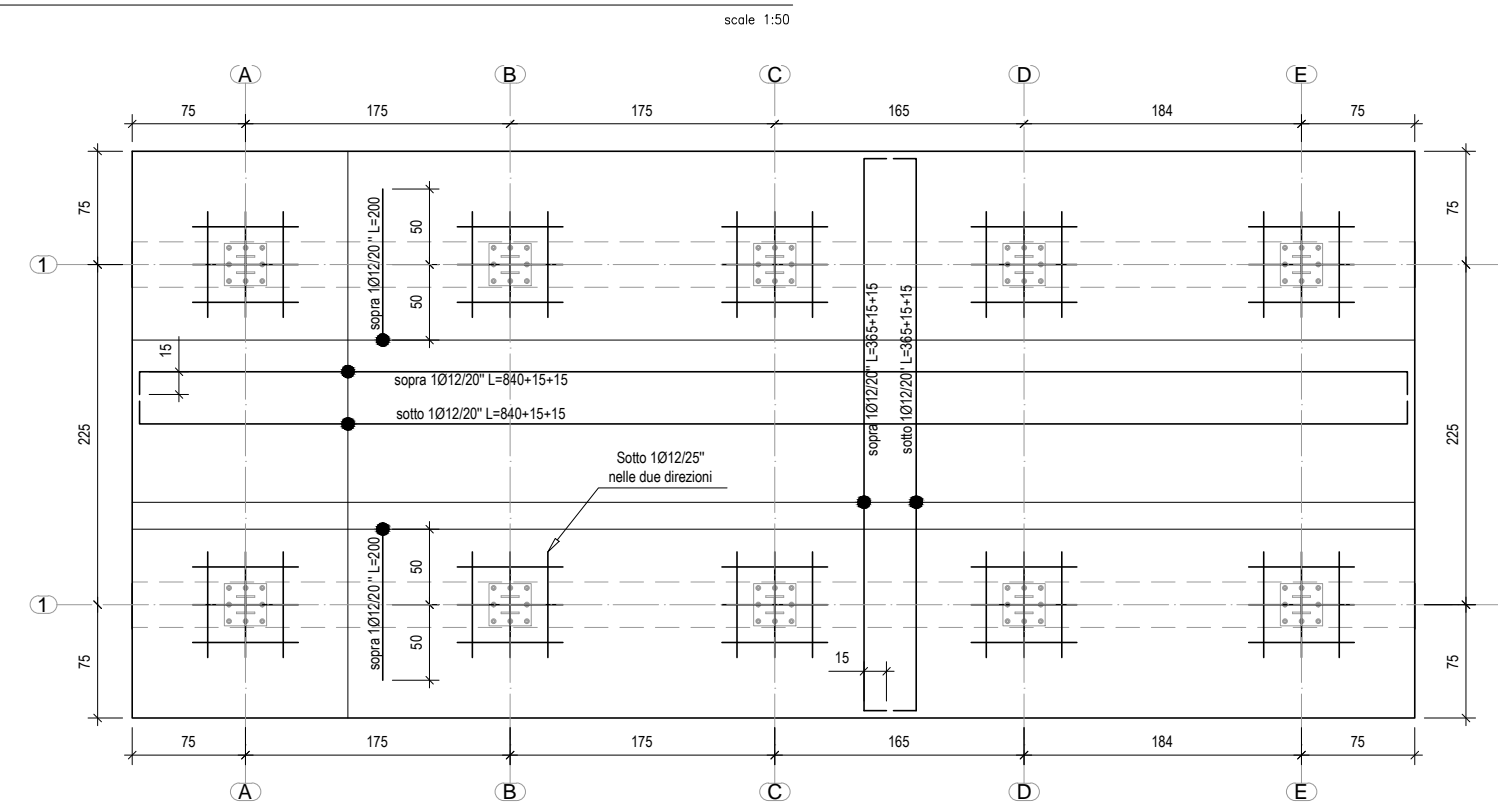
BLOCCO B - PIANTA TRAVI DI FONDAZIONE Quota -0.40 m



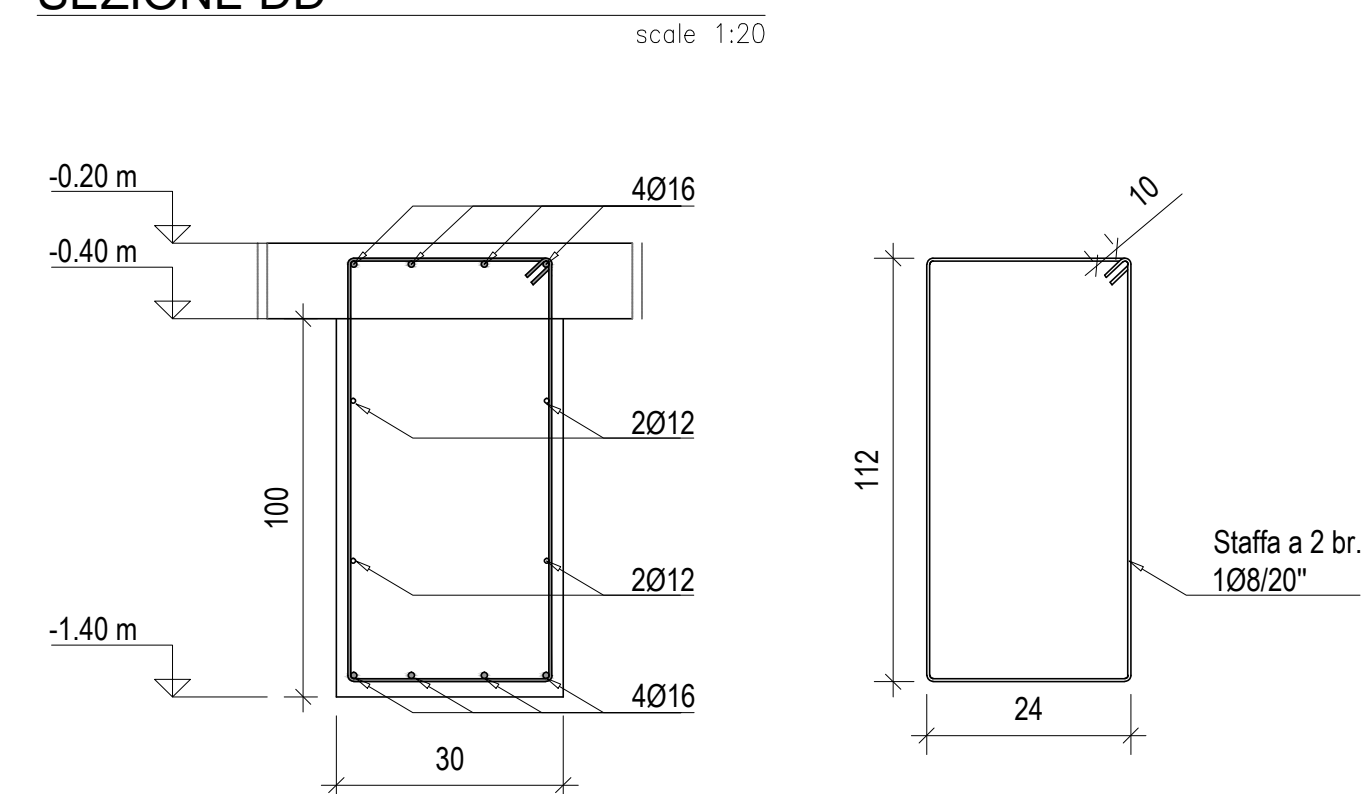
BLOCCO A - PIANTA ARMATURE SOLETTA DI FONDAZIONE



BLOCCO B - PIANTA ARMATURE SOLETTA DI FONDAZIONE



SEZIONE DD



NOTE:  
Le quote vanno verificate sul posto da parte dell'esecutore e controllate in contraddittorio con i disegni architettonici; ogni discrepanza dovrà essere notificata per iscritto.

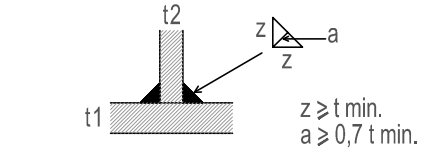
MATERIALI EN 10025  
S355J0

BULLONERIA EN 20898  
VT 8.8 UNI 5712  
DD 8 UNI 5713

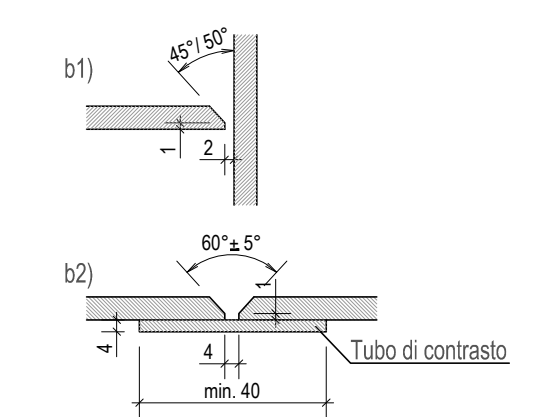
- LUNGHEZZA TRATTO NON FILETTATO BULLONE  
MAGGIORE DELLE PARTI DA SERRARE  
- SERRAGGIO SECONDO 4.1.3 CNR-UNI 10011/88

PRESCRIZIONI PER LE SALDATURE:

a) cordoni d'angolo:



b) giunto testa-testa a piena penetrazione:



Usare Elettrodi AWS E 7018.1 02.5 / 3.25  
Usare Filo AWS 5.18 ER 70S-6

COMMITTENTE:



IL RESPONSABILE UNICO DEL PROCEDIMENTO  
ALBERTO BITOSI  
IL DIRETTORE ESECUTORE DEL CONTRATTO  
ANTONIO ROSSA

**PROGETTAZIONE DEFINITIVA DEL SISTEMA DEGLI ASSI DI FORZA  
PER IL TRASPORTO PUBBLICO LOCALE (RETE FILOVIARIA E  
STRUTTURE CONNESSE)**

PROGETTAZIONE

MANDATARIA



MANDANTE

MANDANTE

MANDANTE



ABDR architetti associati srl

STUDIO ARCHITETTONICO  
AREA A SERVIZIO DEL CAPOLINEA CARICAMENTO - STRUTTURE  
FONDAZIONI PENSILINE E BOX

IL PROGETTISTA RESPONSABILE DELL'INTEGRAZIONE  
Dott. Ing. Alessandro Peresso

SCALA :  
1:50

COMMESSA LOTTO FASE ENTE TIPO DOC. OPERA/DISCIPLINA PROGR. REV.  
E21D 00 D Z3 PB FA4502 103 C

Revis.	Descrizione	Redatto	Data	Verificato	Data	Approvato	Data	Autorizzato Data
A	Emissione	ABDR	23/02/2022	P.Desideri	23/02/2022	A.Peresso	23/02/2022	
B	Emissione	ABDR	03/03/2022	P.Desideri	03/03/2022	A.Peresso	03/03/2022	
C	Var. team commessa	ABDR	17/05/2022	P.Desideri	17/05/2022	A.Peresso	17/05/2022	

Nome file:E21D-00-D-Z3-PB-FA4502-103-C.pdf

n.Elabor.: \_\_\_\_\_