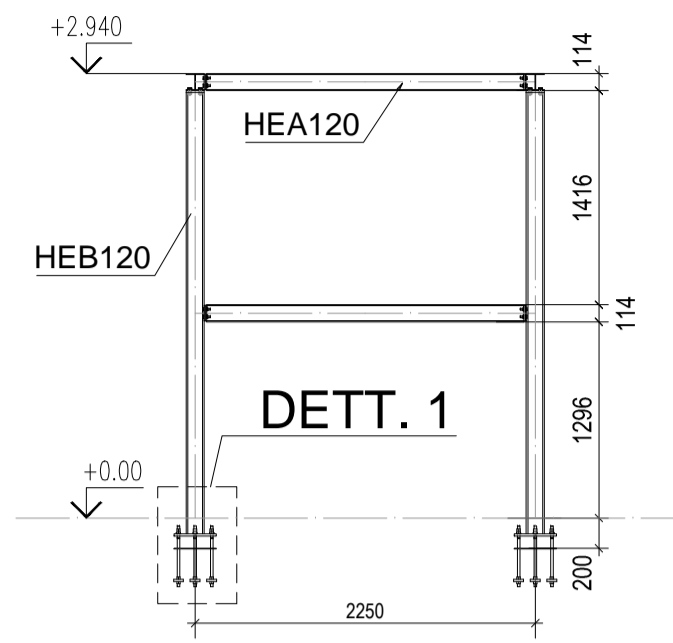


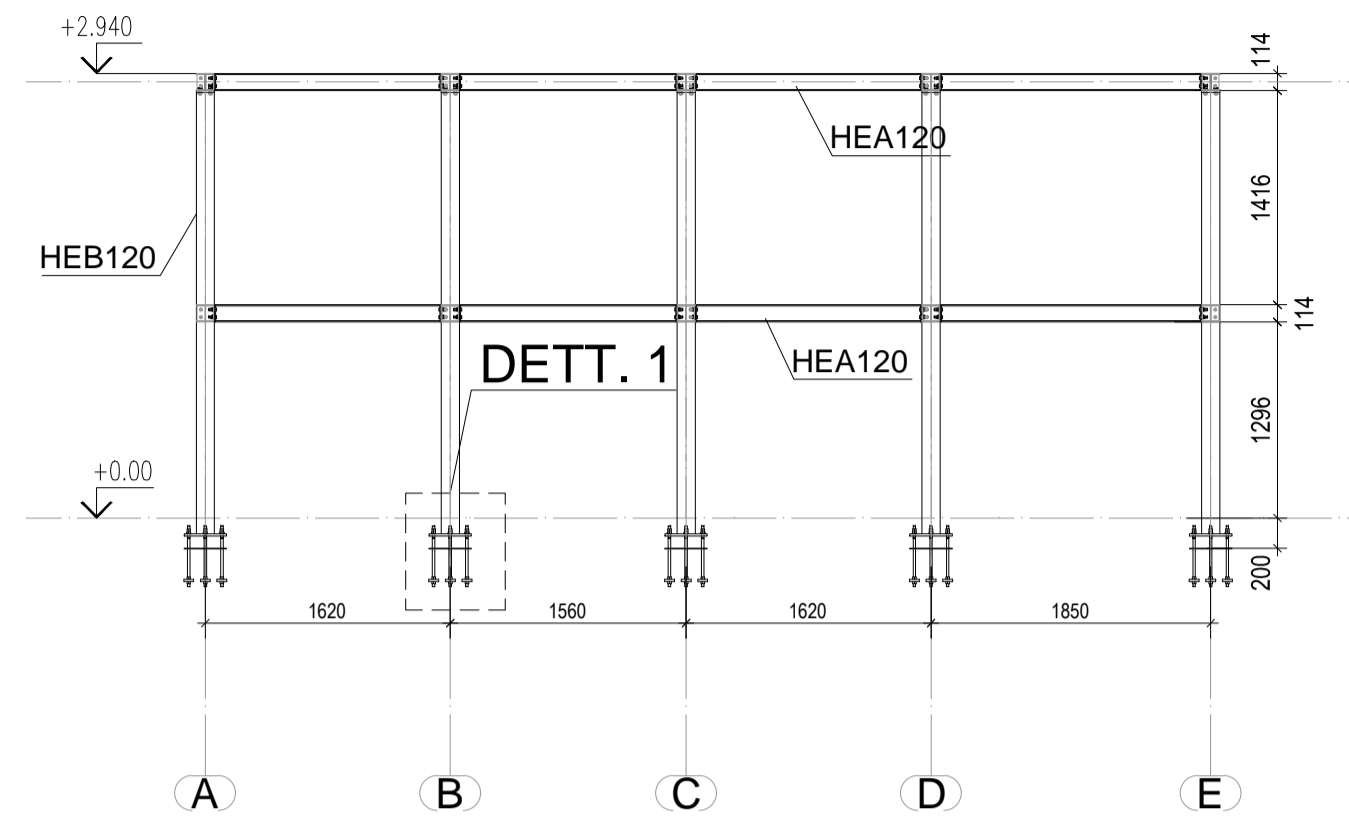
Vista laterale Box 1

scale 1:50



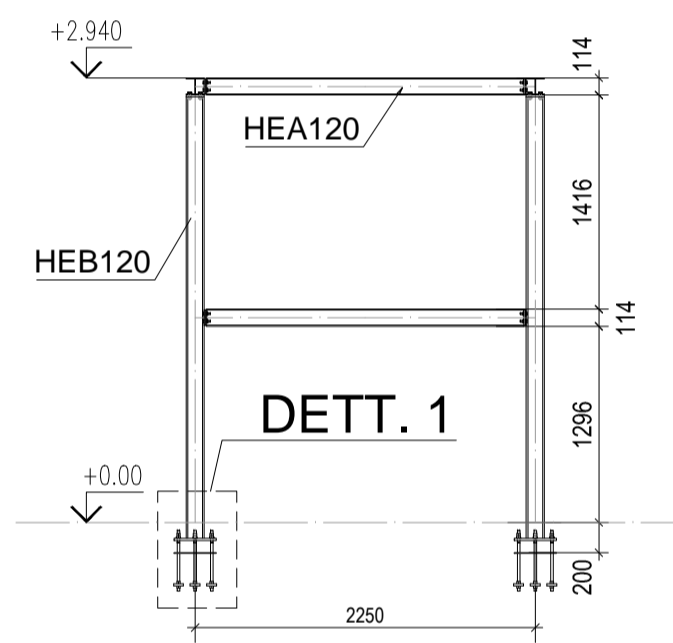
Vista frontale Box 1 ASSI A-E

scale 1:50



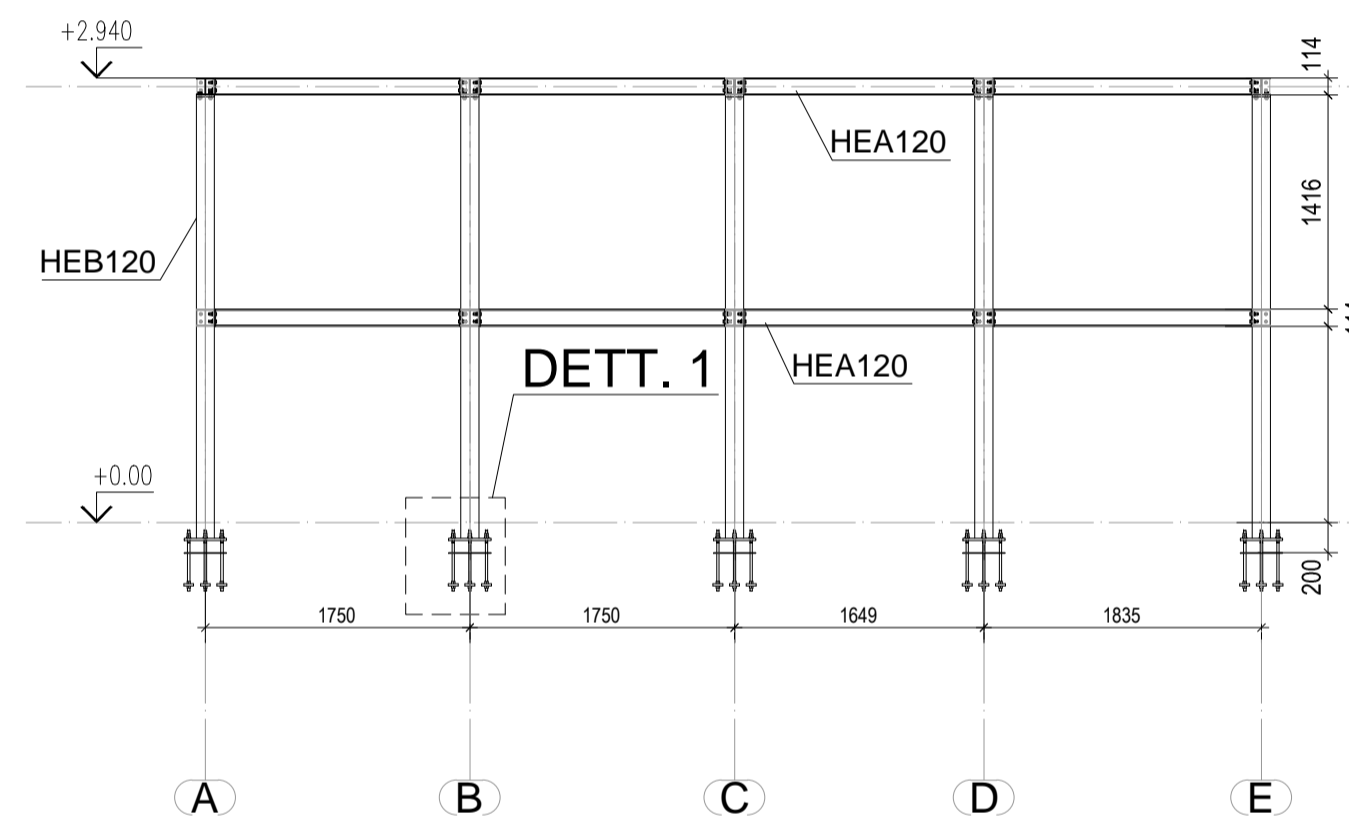
Vista laterale Box 2

scale 1:50



Vista frontale Box 2 ASSI A-E

scale 1:50



NOTE:

Le quote vanno verificate sul posto da parte dell'esecutore e controllate in contraddittorio con i disegni architettonici; ogni discrepanza dovrà essere notificata per iscritto.

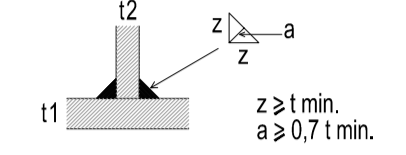
MATERIALI EN 10025
S355J0

BULLONERIA EN 20898
VT 8.8 UNI 5712
DD 8 UNI 5713

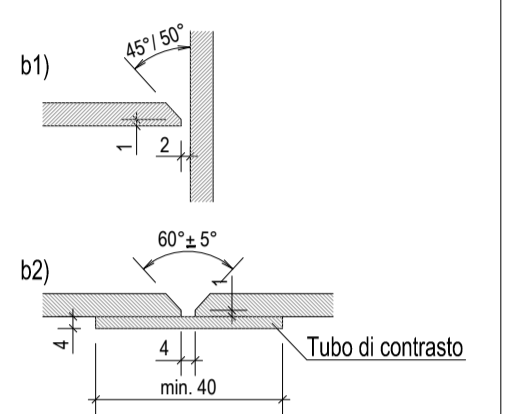
- LUNGHEZZA TRATTO NON FILETTATO BULLONE MAGGIORE DELLE PARTI DA SERRARE
- SERRAGGIO SECONDO 4.1.3 CNR-UNI 10011/88

PRESCRIZIONI PER LE SALDATURE:

a) cordoni d'angolo:

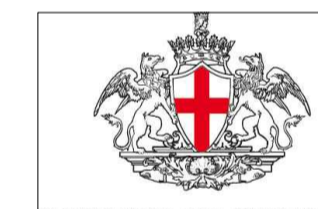


b) giunto testa-testa a piena penetrazione:



Usare Elettrodi AWS E 7018.1 $\varnothing 2,5 / 3,25$
Usare Filo AWS 5.18: ER 70S-6

COMMITTENTE:



COMUNE DI GENOVA

IL RESPONSABILE UNICO DEL PROCEDIMENTO
ALBERTO BITOSSO
IL DIRETTORE ESECUTORE DEL CONTRATTO
ANTONIO ROSSA

PROGETTAZIONE DEFINITIVA DEL SISTEMA DEGLI ASSI DI FORZA PER IL TRASPORTO PUBBLICO LOCALE (RETE FILOVIARIA E STRUTTURE CONNESSE)

PROGETTAZIONE

MANDATARIA



MANDANTE

MANDANTE

MANDANTE



ABDR architetti associati srl

STUDIO ARCHITETTONICO

AREA A SERVIZIO DEL CAPOLINEA CARICAMENTO - STRUTTURE

PROSPETTO E SEZIONI BOX

IL PROGETTISTA RESPONSABILE DELL'INTEGRAZIONE
Dott. Ing. Alessandro Peresso

SCALA :

1:50

COMMESSA LOTTO FASE ENTE TIPO DOC. OPERA/DISCIPLINA PROGR. REV.
E21D 00 D Z3 PB FA4503 102 C

Revis.	Descrizione	Redatto	Data	Verificato	Data	Approvato	Autorizzato Data
A	Emissione	ABDR	23/02/2022	P.Desideri	23/02/2022	A.Peresso	23/02/2022
A	Emissione	ABDR	03/03/2022	P.Desideri	03/03/2022	A.Peresso	03/03/2022
C	Var. team commessa	ABDR	17/05/2022	P.Desideri	17/05/2022	A.Peresso	17/05/2022

Nome file:E21D-00-D-Z3-PB-FA4503-102-C.pdf

n.Elabor.: _____