

COMMITTENTE



COMUNE DI GENOVA

IL RESPONSABILE UNICO DEL PROCEDIMENTO
ALBERTO BITOSSO
IL DIRETTORE ESECUTORE DEL CONTRATTO
ANTONIO ROSSA

PROGETTAZIONE DEFINITIVA DEL SISTEMA DEGLI ASSI DI FORZA PER IL TRASPORTO PUBBLICO LOCALE (RETE FILOVIARIA E STRUTTURE CONNESSE)

PROGETTAZIONE

MANDANTARIA

MANDANTE
MANDANTE



MANDANTE

ABDR architetti associati srl.

STUDIO ARCHITETTONICO

AREA A SERVIZIO DEL CAPOLINEA DEGOLA - STRUTTURE:RELAZIONE DI CALCOLO BOX

IL PROGETTISTA RESPONSABILE DELL'INTEGRAZIONE

Dott. Irig. Alessandro Peresso

SCALA:

COMMESSA LOTTO FASE ENTE TIPO DOC. OPERA/DISCIPLINA Progr. REV.

E 2 1 D 0 0 D Z 3 R H F A 4 3 0 0 1 0 7 C

Rev.	Descrizione	Redatto	Data	Verificato	Data	Approvato	Data	Autorizzato Data
A	EMISSIONE	ABDR	15/01/2022	P. Desideri	15/01/2022	A. Peresso	15/01/2022	
B	VAR. TEAM COMMESSA	ABDR	17/05/2022	P. Desideri	17/05/2022	A. Peresso	17/05/2022	
C	EMISSIONE PER COMMENTI	ABDR	07/2022	P. Desideri	07/2022	A. Peresso	07/2022	



NOME FILE: E21D-00-D-Z3-RH-FA4300-107-C

n. Elab.:

	PROGETTAZIONE DEFINITIVA DEL SISTEMA DEGLI ASSI DI FORZA PER IL TRASPORTO PUBBLICO LOCALE (RETE FILOVIARIA E STRUTTURE CONNESSE)												
NOME DOCUMENTO AREA A SERVIZIO DEL CAPOLINEA DEGOLA - STRUTTURE:RELAZIONE DI CALCOLO BOX	<table border="1" style="width: 100%; border-collapse: collapse;"> <thead> <tr> <th style="width: 15%;">COMMESSA</th> <th style="width: 15%;">LOTTO</th> <th style="width: 15%;">CODIFICA</th> <th style="width: 15%;">DOCUMENTO</th> <th style="width: 15%;">REV.</th> <th style="width: 15%;">FOGLIO</th> </tr> </thead> <tbody> <tr> <td style="text-align: center;">E21D</td> <td style="text-align: center;">00 D Z3</td> <td style="text-align: center;">RH</td> <td style="text-align: center;">FA4300107</td> <td style="text-align: center;">A</td> <td style="text-align: center;">3 di 57</td> </tr> </tbody> </table>	COMMESSA	LOTTO	CODIFICA	DOCUMENTO	REV.	FOGLIO	E21D	00 D Z3	RH	FA4300107	A	3 di 57
COMMESSA	LOTTO	CODIFICA	DOCUMENTO	REV.	FOGLIO								
E21D	00 D Z3	RH	FA4300107	A	3 di 57								

INDICE

1. Introduzione.....	5
2. Riferimenti Normativi	6
3. Proprietà dei materiali.....	7
3.1 Calcestruzzo C25/30 - fondazioni (ex. § 4.1.2 NTC 18).....	7
3.2 Acciaio per barre d'armatura B450C (ex. § 11.3.2 NTC 18)	7
3.3 Acciaio S355J0 (ex. § 4.2.1.1 NTC 18)	8
3.4 Bulloni (ex. § 11.3.4.6 NTC 08)	9
4. Analisi delle sezioni.....	10
4.1 HEB120	10
4.2 HEA120	11
5. Carichi.....	12
5.1 Carico vento (Q ₃) (ex. § 3.3 N.T.C.18).....	13
5.2 Azione della temperatura (Q ₄) (ex. § 3.5.5 N.T.C.18)	16
5.3 Carico da manutenzione.....	16
5.4 Carico da folla	16
5.5 Azione sismica.....	17
5.5.1 Determinazione manuale dei torcenti sismici convenzionali di piano (ex. § 7.2.6 NTC '18).....	25
5.6 Combinazione dei carichi.....	28
6. Modello di calcolo.....	31
7. Analisi dinamica.....	33
8. Verifiche di resistenza - carpenteria metallica.....	35
8.1 Profilo HEB 120	35
8.1.1 Verifica di instabilità.....	37
8.2 Profilo HEA 120	39
9. Verifiche di deformazione verticale	41
10. Verifiche di deformazione orizzontale	43
11. Verifica delle connessioni	45
11.1 Connessione Pilastro-trave (tipo 1).....	45
11.1.1 Connessione tipo 1	46
11.1.2 Connessione tipo 2.....	48
11.2 Connessione Pilastro-traverso intermedio.....	49
11.2.1 Caso #1	50
11.2.2 Caso #2	51
11.2.3 Caso #3	52
11.3 Verifica della connessione in fondazione	53
11.3.1 Verifica della carpenteria metallica.....	54
11.3.2 Verifica dei tirafondi.....	55

	PROGETTAZIONE DEFINITIVA DEL SISTEMA DEGLI ASSI DI FORZA PER IL TRASPORTO PUBBLICO LOCALE (RETE FILOVIARIA E STRUTTURE CONNESSE)												
NOME DOCUMENTO AREA A SERVIZIO DEL CAPOLINEA DEGOLA - STRUTTURE:RELAZIONE DI CALCOLO BOX	<table border="1"> <thead> <tr> <th>COMMESSA</th> <th>LOTTO</th> <th>CODIFICA</th> <th>DOCUMENTO</th> <th>REV.</th> <th>FOGLIO</th> </tr> </thead> <tbody> <tr> <td>E21D</td> <td>00 D Z3</td> <td>RH</td> <td>FA4300107</td> <td>A</td> <td>4 di 57</td> </tr> </tbody> </table>	COMMESSA	LOTTO	CODIFICA	DOCUMENTO	REV.	FOGLIO	E21D	00 D Z3	RH	FA4300107	A	4 di 57
COMMESSA	LOTTO	CODIFICA	DOCUMENTO	REV.	FOGLIO								
E21D	00 D Z3	RH	FA4300107	A	4 di 57								

12. Verifica delle fondazioni 57

NOME DOCUMENTO

 AREA A SERVIZIO DEL CAPOLINEA DEGOLA -
STRUTTURE:RELAZIONE DI CALCOLO BOX

COMMESSA

LOTTO

CODIFICA

DOCUMENTO

REV.

FOGLIO

E21D

00 D Z3

RH

FA4300107

A

5 di 57

1. Introduzione

La presente relazione di calcolo riporta le verifiche strutturali relative ai box da installarsi al di sotto del nuovo capolinea degli autobus da realizzarsi a Genova, zona Degola. I box in oggetto (4) si compongono di profili metallici che realizzano la parte in elevazione, collegati tra loro da giunti sia saldati sia realizzati da bulloni.

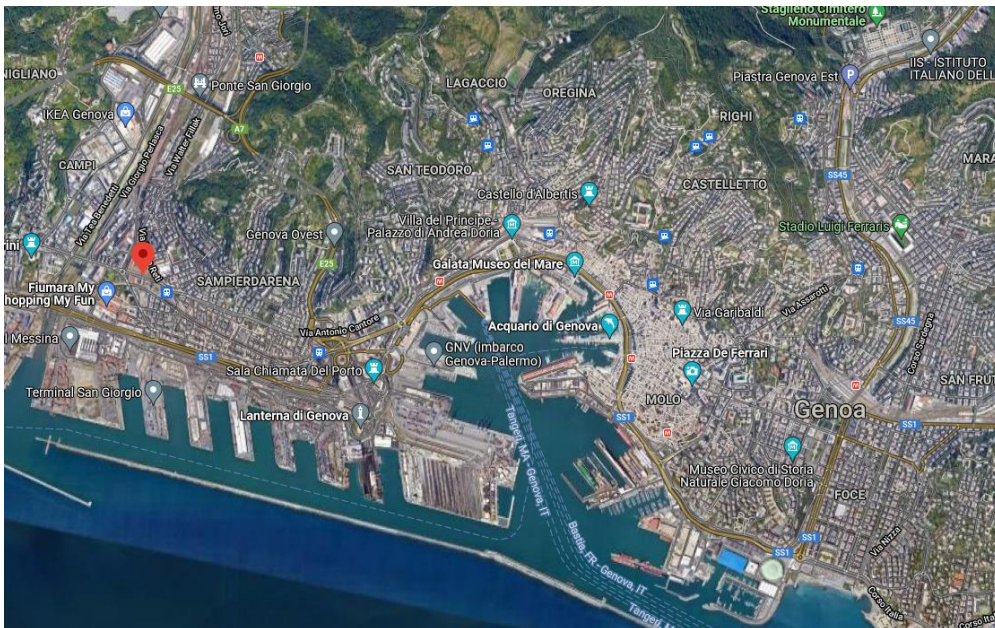


Figura 1 Geolocalizzazione - vista in pianta

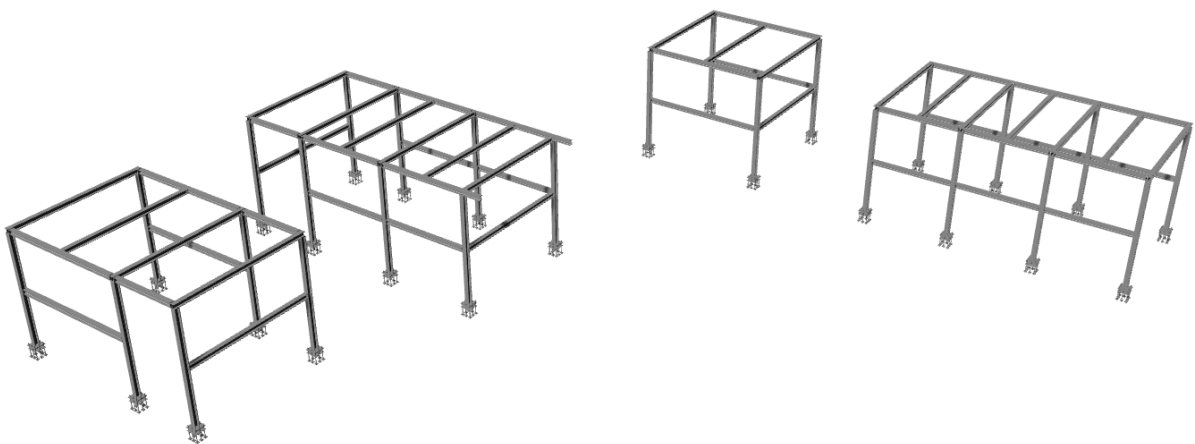


Figura 2 Vista 3d della carpenteria metallica

	PROGETTAZIONE DEFINITIVA DEL SISTEMA DEGLI ASSI DI FORZA PER IL TRASPORTO PUBBLICO LOCALE (RETE FILOVIARIA E STRUTTURE CONNESSE)												
NOME DOCUMENTO AREA A SERVIZIO DEL CAPOLINEA DEGOLA - STRUTTURE:RELAZIONE DI CALCOLO BOX	<table border="1" style="width: 100%; border-collapse: collapse;"> <thead> <tr> <th style="text-align: center;">COMMESSA</th> <th style="text-align: center;">LOTTO</th> <th style="text-align: center;">CODIFICA</th> <th style="text-align: center;">DOCUMENTO</th> <th style="text-align: center;">REV.</th> <th style="text-align: center;">FOGLIO</th> </tr> </thead> <tbody> <tr> <td style="text-align: center;">E21D</td> <td style="text-align: center;">00 D Z3</td> <td style="text-align: center;">RH</td> <td style="text-align: center;">FA4300107</td> <td style="text-align: center;">A</td> <td style="text-align: center;">6 di 57</td> </tr> </tbody> </table>	COMMESSA	LOTTO	CODIFICA	DOCUMENTO	REV.	FOGLIO	E21D	00 D Z3	RH	FA4300107	A	6 di 57
COMMESSA	LOTTO	CODIFICA	DOCUMENTO	REV.	FOGLIO								
E21D	00 D Z3	RH	FA4300107	A	6 di 57								

2. Riferimenti Normativi

Nella stesura dei calcoli e nella redazione degli elaborati progettuali si è fatto riferimento alle Leggi ed alle Norme tecniche vigenti di seguito riportate:

- **D.M. 17.01.2018 [NTC 18]**

“Norme tecniche per le costruzioni”

- **Circolare 21 Gennaio 2019, n°7**

“Istruzioni per l’applicazione dell’“Aggiornamento delle Norme tecniche per le Costruzioni” di cui al decreto ministeriale 17 Gennaio 2018.

- **CNR-DT 207/2008**

“Istruzioni per la valutazione delle azioni e degli effetti del vento sulle costruzioni”

- **UNI-EN 1090-1 2013**

“Esecuzione delle strutture in acciaio e di alluminio. Parte1: requisiti per la valutazione di conformità dei componenti strutturali”.

	PROGETTAZIONE DEFINITIVA DEL SISTEMA DEGLI ASSI DI FORZA PER IL TRASPORTO PUBBLICO LOCALE (RETE FILOVIARIA E STRUTTURE CONNESSE)												
NOME DOCUMENTO AREA A SERVIZIO DEL CAPOLINEA DEGOLA - STRUTTURE:RELAZIONE DI CALCOLO BOX	<table border="1"> <thead> <tr> <th>COMMESSA</th> <th>LOTTO</th> <th>CODIFICA</th> <th>DOCUMENTO</th> <th>REV.</th> <th>FOGLIO</th> </tr> </thead> <tbody> <tr> <td>E21D</td> <td>00 D Z3</td> <td>RH</td> <td>FA4300107</td> <td>A</td> <td>7 di 57</td> </tr> </tbody> </table>	COMMESSA	LOTTO	CODIFICA	DOCUMENTO	REV.	FOGLIO	E21D	00 D Z3	RH	FA4300107	A	7 di 57
COMMESSA	LOTTO	CODIFICA	DOCUMENTO	REV.	FOGLIO								
E21D	00 D Z3	RH	FA4300107	A	7 di 57								

3. Proprietà dei materiali

3.1 Calcestruzzo C25/30 - fondazioni (ex. § 4.1.2 NTC 18)

$E = 31476 [MPa]$: modulo di elasticità

$\mu = 0.2$: rapporto di Poisson

$\gamma = 25 [KN / m^3]$: peso specifico

$\alpha = 1.0 \cdot 10^{-5} [1/^\circ C]$: coefficiente di dilatazione termica

$f_{bk} = 4.04 [MPa]$: resistenza di caratteristica di aderenza

$f_{cd} = 14.2 [MPa]$: resistenza di calcolo a compressione del cls

$f_{ctd} = 1.2 [MPa]$: resistenza di calcolo a trazione del cls

3.2 Acciaio per barre d'armatura B450C (ex. § 11.3.2 NTC 18)

$E = 210000 [MPa]$: modulo di elasticità

$f_{nom} = 540 [MPa]$: tensione nominale a carico massimo

$f_{ynom} = 450 [MPa]$: tensione nominale di snervamento

$f_{yd} = 390 [MPa]$: resistenza di calcolo dell'acciaio

	PROGETTAZIONE DEFINITIVA DEL SISTEMA DEGLI ASSI DI FORZA PER IL TRASPORTO PUBBLICO LOCALE (RETE FILOVIARIA E STRUTTURE CONNESSE)												
NOME DOCUMENTO AREA A SERVIZIO DEL CAPOLINEA DEGOLA - STRUTTURE:RELAZIONE DI CALCOLO BOX	<table border="1"> <thead> <tr> <th>COMMESSA</th> <th>LOTTO</th> <th>CODIFICA</th> <th>DOCUMENTO</th> <th>REV.</th> <th>FOGLIO</th> </tr> </thead> <tbody> <tr> <td>E21D</td> <td>00 D Z3</td> <td>RH</td> <td>FA4300107</td> <td>A</td> <td>8 di 57</td> </tr> </tbody> </table>	COMMESSA	LOTTO	CODIFICA	DOCUMENTO	REV.	FOGLIO	E21D	00 D Z3	RH	FA4300107	A	8 di 57
COMMESSA	LOTTO	CODIFICA	DOCUMENTO	REV.	FOGLIO								
E21D	00 D Z3	RH	FA4300107	A	8 di 57								

3.3 Acciaio S355J0 (ex. § 4.2.1.1 NTC 18)

$E = 210000 [MPa]$: modulo di elasticità

$\mu = 0.33$: rapporto di Poisson

$\gamma = 80 [KN/m^3]$: peso specifico

$\alpha = 1.2 \cdot 10^{-5} [1/^\circ C]$: coefficiente di dilatazione termica

$f_{tk} = 510 [MPa]$: tensione di rottura

$f_{yk} = 355 [MPa]$: tensione caratteristica di snervamento

$f_{ywd} = 338 [MPa]$: resistenza di progetto dell'acciaio

 GRUPPO FERROVIE DELLO STATO ITALIANE   	PROGETTAZIONE DEFINITIVA DEL SISTEMA DEGLI ASSI DI FORZA PER IL TRASPORTO PUBBLICO LOCALE (RETE FILOVIARIA E STRUTTURE CONNESSE)												
NOME DOCUMENTO AREA A SERVIZIO DEL CAPOLINEA DEGOLA - STRUTTURE:RELAZIONE DI CALCOLO BOX	<table border="1"> <tr> <td>COMMESSA</td> <td>LOTTO</td> <td>CODIFICA</td> <td>DOCUMENTO</td> <td>REV.</td> <td>FOGLIO</td> </tr> <tr> <td>E21D</td> <td>00 D Z3</td> <td>RH</td> <td>FA4300107</td> <td>A</td> <td>9 di 57</td> </tr> </table>	COMMESSA	LOTTO	CODIFICA	DOCUMENTO	REV.	FOGLIO	E21D	00 D Z3	RH	FA4300107	A	9 di 57
COMMESSA	LOTTO	CODIFICA	DOCUMENTO	REV.	FOGLIO								
E21D	00 D Z3	RH	FA4300107	A	9 di 57								

3.4 Bulloni (ex. § 11.3.4.6 NTC 08)

CLASSE DI RESISTENZA: 8.8

$f_{yb} = 640 [MPa]$: tensione di snervamento

$f_{ub} = 800 [MPa]$: tensione di rottura

In accordo con le NTC'18, le resistenze a taglio e trazione si determinano come segue.

Resistenza a taglio:

$$F_{v,Rd} = \frac{0.6 \cdot f_{ub} \cdot A_{res}}{\gamma_{Mb}}$$

La resistenza a trazione:

$$F_{t,Rd} = \frac{0.9 \cdot f_{ub} \cdot A_{res}}{\gamma_{Mb}}$$

Bullone	Fvrd [kN]	Ftrd [kN]
M12	32	48
M16	50.2	90
M24	135	203

Tabella 1 Valori di resistenza bulloni

NOME DOCUMENTO

AREA A SERVIZIO DEL CAPOLINEA DEGOLA -
STRUTTURE:RELAZIONE DI CALCOLO BOX

COMMESSA

E21D

LOTTO

00 D Z3

CODIFICA

RH

DOCUMENTO

FA4300107

REV.

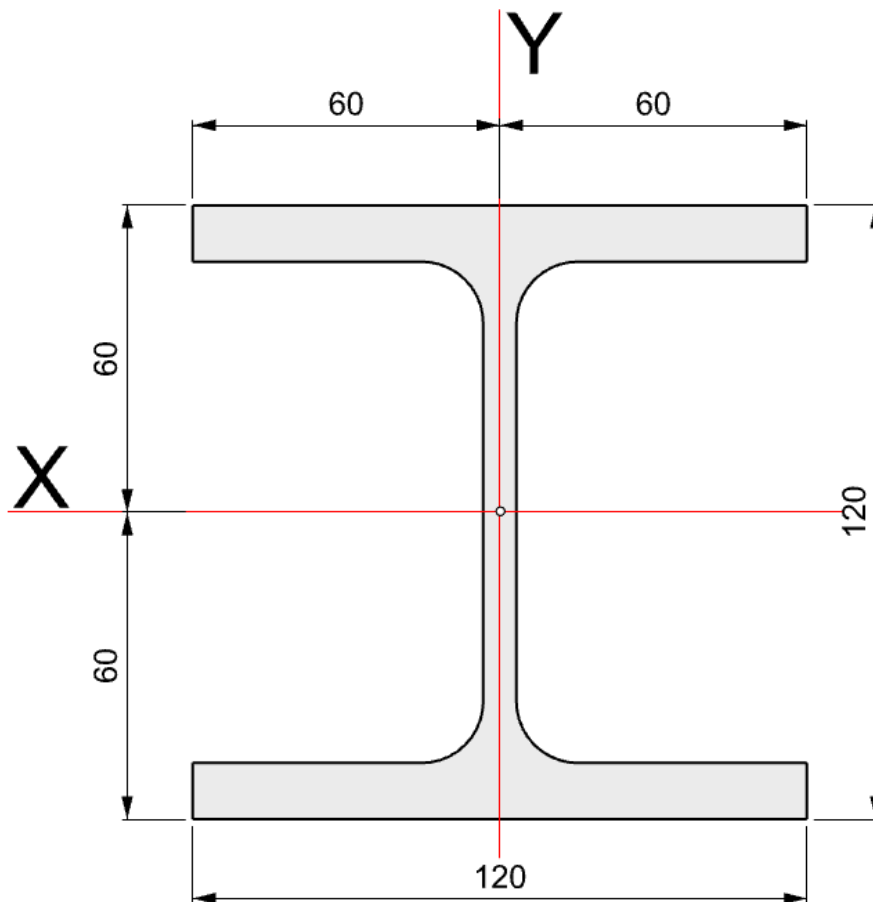
A

FOGLIO

10 di 57

4. Analisi delle sezioni

4.1 HEB120



HEB 120			
Parametri		Unità	
Area	A	34	cm ²
Inerzia	Jx	864	cm ⁴
	y _{max}	6	cm
Modulo di resistenza	W _x	144	cm ³
Inerzia	Jy	317	cm ⁴
	x _{max}	6	cm
Modulo di resistenza	W _y	52.8	cm ³

Tabella 2 Parametri geometrici HEB 120

NOME DOCUMENTO

AREA A SERVIZIO DEL CAPOLINEA DEGOLA -
STRUTTURE:RELAZIONE DI CALCOLO BOX

COMMESSA

E21D

LOTTO

00 D Z3

CODIFICA

RH

DOCUMENTO

FA4300107

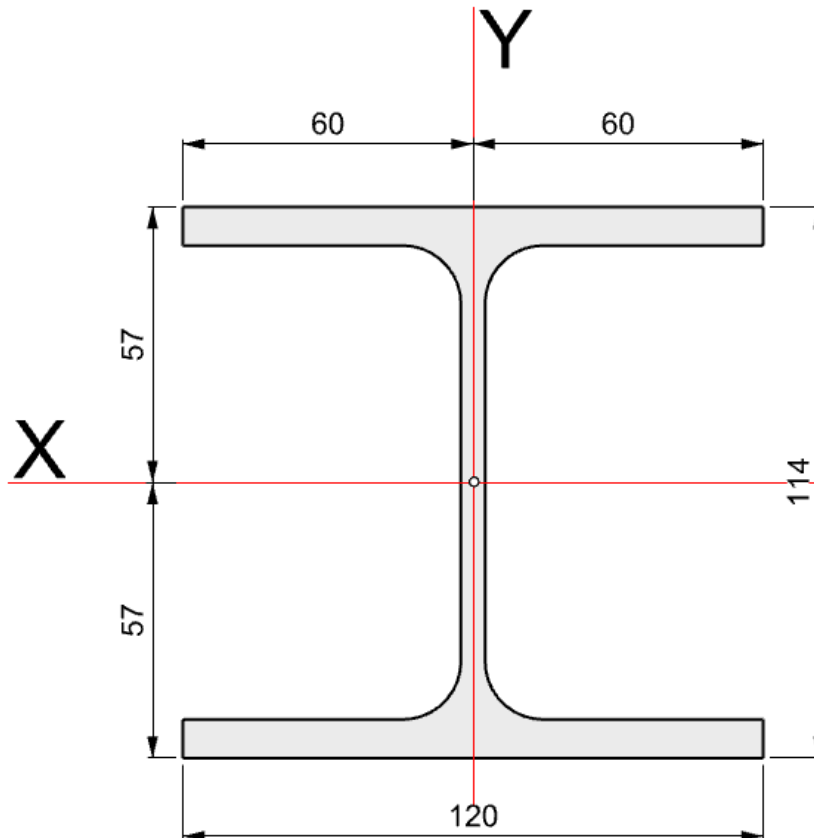
REV.

A

FOGLIO

11 di 57

4.2 HEA120



HEA 120			
Parametri		Unità	
Area	A	25.3	cm ²
Inerzia	J _x	606	cm ⁴
	y _{max}	5.7	cm
Modulo di resistenza	W _x	106.3	cm ³
Inerzia	J _y	230	cm ⁴
	x _{max}	6.0	cm
Modulo di resistenza	W _y	38.3	cm ³

Tabella 3 Parametri geometrici HEA 120

	PROGETTAZIONE DEFINITIVA DEL SISTEMA DEGLI ASSI DI FORZA PER IL TRASPORTO PUBBLICO LOCALE (RETE FILOVIARIA E STRUTTURE CONNESSE)												
NOME DOCUMENTO AREA A SERVIZIO DEL CAPOLINEA DEGOLA - STRUTTURE:RELAZIONE DI CALCOLO BOX	<table border="1"> <tr> <td>COMMESSA</td> <td>LOTTO</td> <td>CODIFICA</td> <td>DOCUMENTO</td> <td>REV.</td> <td>FOGLIO</td> </tr> <tr> <td>E21D</td> <td>00 D Z3</td> <td>RH</td> <td>FA4300107</td> <td>A</td> <td>12 di 57</td> </tr> </table>	COMMESSA	LOTTO	CODIFICA	DOCUMENTO	REV.	FOGLIO	E21D	00 D Z3	RH	FA4300107	A	12 di 57
COMMESSA	LOTTO	CODIFICA	DOCUMENTO	REV.	FOGLIO								
E21D	00 D Z3	RH	FA4300107	A	12 di 57								

5. Carichi

Peso proprio degli elementi componenti la struttura (G1):

- Calcestruzzo armato = 25.0 [kN/m³];
- Elementi in acciaio = 78.5 [kN/m³].

Peso proprio degli elementi non strutturali (G2):

- Carico permanente portato (Copertura) **G2 = 1.0 [kN/m²]** così suddiviso:

Strati	carico
Controsoffitto in cartongesso	0.15 [kN / m ²]
Lamiera Grecata	0.06 [kN / m ²]
Sottostruttura metallica	0.04 [kN / m ²]
Fibrocemento sp.4[cm]	0.75 [kN / m ²]

Per i carichi variabili si rimanda ai paragrafi successivi.

	PROGETTAZIONE DEFINITIVA DEL SISTEMA DEGLI ASSI DI FORZA PER IL TRASPORTO PUBBLICO LOCALE (RETE FILOVIARIA E STRUTTURE CONNESSE)												
NOME DOCUMENTO AREA A SERVIZIO DEL CAPOLINEA DEGOLA - STRUTTURE:RELAZIONE DI CALCOLO BOX	<table border="1" style="width: 100%; border-collapse: collapse;"> <tr> <td style="width: 15%;">COMMESSA</td> <td style="width: 15%;">LOTTO</td> <td style="width: 15%;">CODIFICA</td> <td style="width: 15%;">DOCUMENTO</td> <td style="width: 15%;">REV.</td> <td style="width: 15%;">FOGLIO</td> </tr> <tr> <td style="text-align: center;">E21D</td> <td style="text-align: center;">00 D Z3</td> <td style="text-align: center;">RH</td> <td style="text-align: center;">FA4300107</td> <td style="text-align: center;">A</td> <td style="text-align: center;">13 di 57</td> </tr> </table>	COMMESSA	LOTTO	CODIFICA	DOCUMENTO	REV.	FOGLIO	E21D	00 D Z3	RH	FA4300107	A	13 di 57
COMMESSA	LOTTO	CODIFICA	DOCUMENTO	REV.	FOGLIO								
E21D	00 D Z3	RH	FA4300107	A	13 di 57								

5.1 Carico vento (Q_3) (ex. § 3.3 N.T.C.18)

La pressione del vento è data dalla seguente espressione:

$$p = q_b \cdot c_e \cdot c_p \cdot c_d$$

Considerando come D la classe di rugosità del terreno, si determina una categoria II di esposizione del sito.

Zona 7	$v_{b,0} = 28 [m/s]$	$a_0 = 1000 [m]$	$k_a = 0.54 [1/s]$
Categoria sito II	$k_r = 0.19$	$z_0 = 0.05 [m]$	$z_{min} = 4 [m]$

Tabella 4 Parametri modellazione azione del vento

Dati questi parametri di input, si determinano i coefficienti dell'espressione vista sopra.

- q_b è la pressione cinetica di riferimento, pari a $q_b = \frac{1}{2} \rho v_b^2 = 50 [kg/m^2]$

dove:

- ρ è la densità dell'aria assunta pari a 1.25 kg/mc;
- v_b è la velocità di riferimento del vento, pari a 28m/s

- c_e è il coefficiente di esposizione, pari a $c_e(z) = c_e(z_{min}) = 1.8$ [determinabile graficamente dall'immagine sottostante]

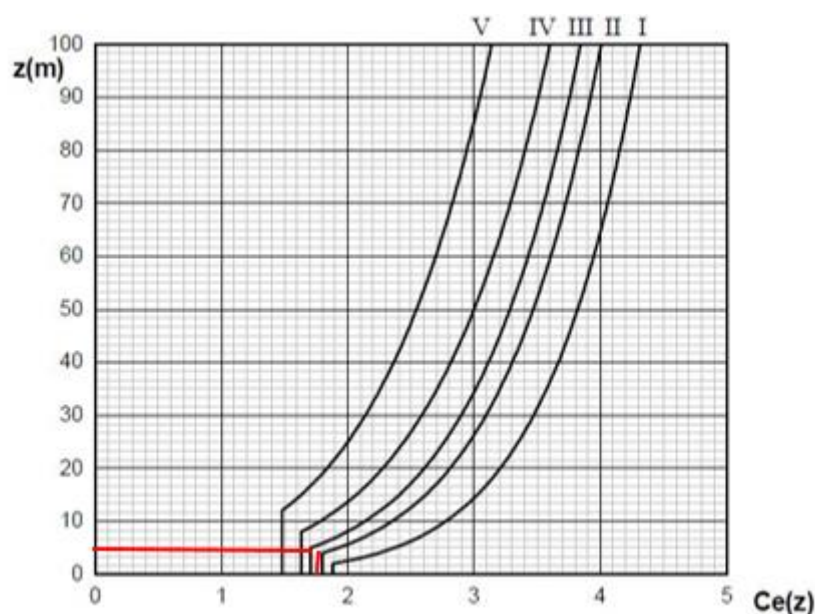


Figura 3 Coefficiente di esposizione

NOME DOCUMENTO

AREA A SERVIZIO DEL CAPOLINEA DEGOLA -
STRUTTURE:RELAZIONE DI CALCOLO BOX

COMMESSA	LOTTO	CODIFICA	DOCUMENTO	REV.	FOGLIO
E21D	00 D Z3	RH	FA4300107	A	14 di 57

La pressione del vento che si determina è pertanto pari a:

$$p = q_b \cdot c_e \cdot c_p \cdot c_d = 0.9 [kN / m^2]$$

Il comportamento aerodinamico degli edifici e in particolare delle loro pareti dipende, principalmente, dai rapporti tra le dimensioni in pianta e in altezza. In particolare, in accordo con il paragrafo G.2 (CNR-DT207-2008), il vento esercita sulle facce delle superfici degli edifici pressioni differenti. Tali pressioni sono quantificate attraverso la definizione di coefficienti di pressione interna ed esterna.

Per quanto riguarda il coefficiente di pressione interna, esso è assunto pari a :

$$c_{p.i.}^- = -0.3$$

$$c_{p.i.}^+ = +0.2$$

Il coefficiente di pressione esterna varia in funzione della posizione analizzata sull'edificio.

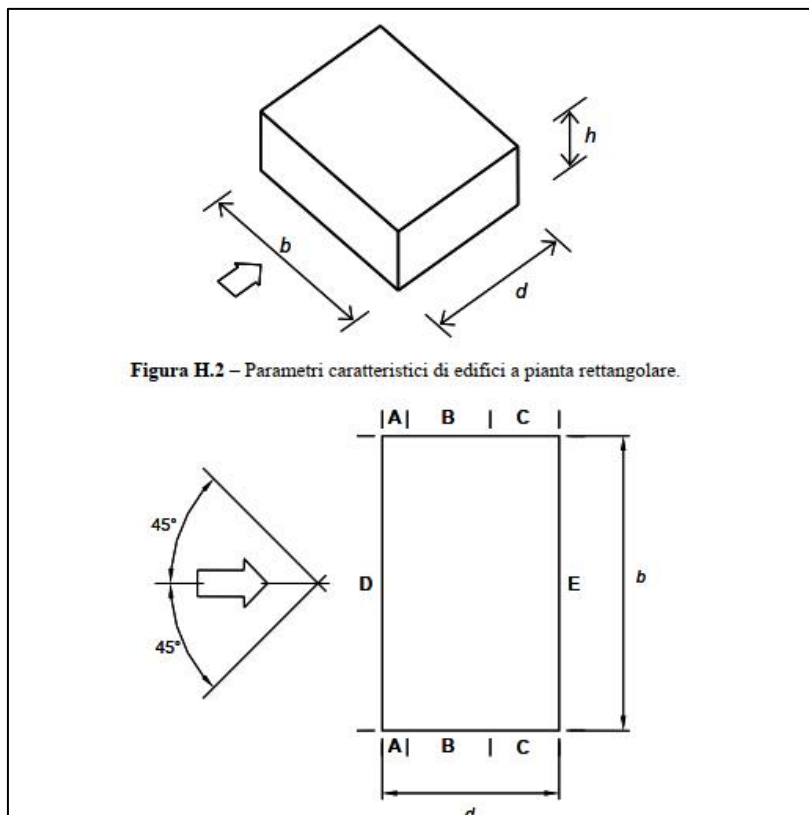


Figura H.2 – Parametri caratteristici di edifici a pianta rettangolare.

Figura 4 Suddivisione pareti verticali in zone di uguale pressione

	PROGETTAZIONE DEFINITIVA DEL SISTEMA DEGLI ASSI DI FORZA PER IL TRASPORTO PUBBLICO LOCALE (RETE FILOVIARIA E STRUTTURE CONNESSE)												
NOME DOCUMENTO AREA A SERVIZIO DEL CAPOLINEA DEGOLA - STRUTTURE:RELAZIONE DI CALCOLO BOX	<table border="1" style="width: 100%; border-collapse: collapse;"> <tr> <td style="text-align: center;">COMMESSA</td> <td style="text-align: center;">LOTTO</td> <td style="text-align: center;">CODIFICA</td> <td style="text-align: center;">DOCUMENTO</td> <td style="text-align: center;">REV.</td> <td style="text-align: center;">FOGLIO</td> </tr> <tr> <td style="text-align: center;">E21D</td> <td style="text-align: center;">00 D Z3</td> <td style="text-align: center;">RH</td> <td style="text-align: center;">FA4300107</td> <td style="text-align: center;">A</td> <td style="text-align: center;">15 di 57</td> </tr> </table>	COMMESSA	LOTTO	CODIFICA	DOCUMENTO	REV.	FOGLIO	E21D	00 D Z3	RH	FA4300107	A	15 di 57
COMMESSA	LOTTO	CODIFICA	DOCUMENTO	REV.	FOGLIO								
E21D	00 D Z3	RH	FA4300107	A	15 di 57								

A favore di sicurezza, nel seguito si considereranno le sole seguenti zone:

- Zona D - zona sopravvento;
- Zona A – superficie laterale;
- Zona E – superficie sottovento.

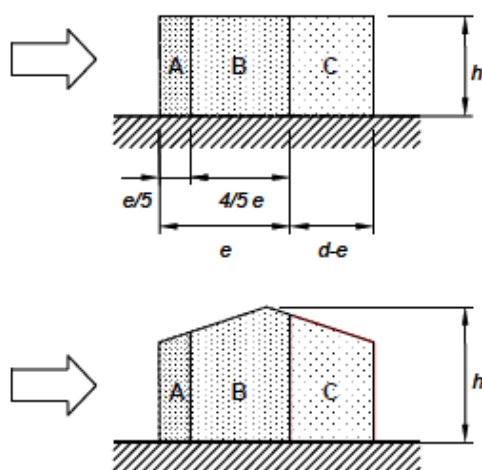


Figura H.4 – Suddivisione delle pareti verticali di edifici a pianta rettangolare in zone di uguale pressione (prospetto).

Tabella H.II – Coefficienti di pressione per le pareti verticali di edifici a pianta rettangolare.

Zona	A		B		C		D		E	
	$c_{pe,10}$	$c_{pe,1}$	$c_{pe,10}$	$c_{pe,1}$	$c_{pe,10}$	$c_{pe,1}$	$c_{pe,10}$	$c_{pe,1}$	$c_{pe,10}$	$c_{pe,1}$
h/d										
5	-1,2	-1,4	-0,8	-1,1	-0,5		+0,8	+1,0		-0,7
1	-1,2	-1,4	-0,8	-1,1	-0,5		+0,8	+1,0		-0,5
$\leq 0,25$	-1,2	-1,4	-0,8	-1,1	-0,5		+0,7	+1,0		-0,3

Figura 5 Figura H-4 (CNR DT207-2008)

Pertanto, i valori assunti per le analisi sono i seguenti.

Zona A

$$q = p \cdot (c_{p.e.}^A + c_{p.i.}^+) = 1.45 [kN / m^2]$$

Zona D

$$q = p \cdot (c_{p.e.}^D + c_{p.i.}^-) = 1.17 [kN / m^2]$$

Zona E

$$q = p \cdot (c_{p.e.}^E + c_{p.i.}^+) = 0.68 [kN / m^2]$$

	PROGETTAZIONE DEFINITIVA DEL SISTEMA DEGLI ASSI DI FORZA PER IL TRASPORTO PUBBLICO LOCALE (RETE FILOVIARIA E STRUTTURE CONNESSE)												
NOME DOCUMENTO AREA A SERVIZIO DEL CAPOLINEA DEGOLA - STRUTTURE:RELAZIONE DI CALCOLO BOX	<table border="1" style="width: 100%; border-collapse: collapse;"> <tr> <td style="text-align: center;">COMMESSA</td> <td style="text-align: center;">LOTTO</td> <td style="text-align: center;">CODIFICA</td> <td style="text-align: center;">DOCUMENTO</td> <td style="text-align: center;">REV.</td> <td style="text-align: center;">FOGLIO</td> </tr> <tr> <td style="text-align: center;">E21D</td> <td style="text-align: center;">00 D Z3</td> <td style="text-align: center;">RH</td> <td style="text-align: center;">FA4300107</td> <td style="text-align: center;">A</td> <td style="text-align: center;">16 di 57</td> </tr> </table>	COMMESSA	LOTTO	CODIFICA	DOCUMENTO	REV.	FOGLIO	E21D	00 D Z3	RH	FA4300107	A	16 di 57
COMMESSA	LOTTO	CODIFICA	DOCUMENTO	REV.	FOGLIO								
E21D	00 D Z3	RH	FA4300107	A	16 di 57								

5.2 Azione della temperatura (Q_4) (ex. § 3.5.5 N.T.C.18)

Per la struttura in oggetto si considera una componente di ΔT come azione sollecitante. Il valore viene assunto basandosi sulla tabella qui sotto riportata.

Tab. 3.5.II – Valori di ΔT_u per gli edifici

Tipo di struttura	ΔT_u
Strutture in c.a. e c.a.p. esposte	$\pm 15\text{ }^\circ\text{C}$
Strutture in c.a. e c.a.p. protette	$\pm 10\text{ }^\circ\text{C}$
Strutture in acciaio esposte	$\pm 25\text{ }^\circ\text{C}$
Strutture in acciaio protette	$\pm 15\text{ }^\circ\text{C}$

Tabella 5 Valori di ΔT

$$\Delta T = \pm 25\text{ }^\circ\text{C}$$

5.3 Carico da manutenzione

In accordo con le NTC '18 (tabella 3.1.II) si assume un carico da manutenzione uniformemente distribuito in copertura pari a:

$$q(M) = 0.50[kN / m^2]$$

5.4 Carico da folla

In accordo con le NTC '18 (tabella 3.1.II – categoria C3) si assume un carico da folla uniformemente distribuito ad una quota pari a 1.20[m] da pavimento finito pari a:

$$H = 3.0[kN / m]$$

	PROGETTAZIONE DEFINITIVA DEL SISTEMA DEGLI ASSI DI FORZA PER IL TRASPORTO PUBBLICO LOCALE (RETE FILOVIARIA E STRUTTURE CONNESSE)												
NOME DOCUMENTO AREA A SERVIZIO DEL CAPOLINEA DEGOLA - STRUTTURE:RELAZIONE DI CALCOLO BOX	<table border="1" style="width: 100%; border-collapse: collapse;"> <tr> <td style="text-align: center;">COMMESSA</td> <td style="text-align: center;">LOTTO</td> <td style="text-align: center;">CODIFICA</td> <td style="text-align: center;">DOCUMENTO</td> <td style="text-align: center;">REV.</td> <td style="text-align: center;">FOGLIO</td> </tr> <tr> <td style="text-align: center;">E21D</td> <td style="text-align: center;">00 D Z3</td> <td style="text-align: center;">RH</td> <td style="text-align: center;">FA4300107</td> <td style="text-align: center;">A</td> <td style="text-align: center;">17 di 57</td> </tr> </table>	COMMESSA	LOTTO	CODIFICA	DOCUMENTO	REV.	FOGLIO	E21D	00 D Z3	RH	FA4300107	A	17 di 57
COMMESSA	LOTTO	CODIFICA	DOCUMENTO	REV.	FOGLIO								
E21D	00 D Z3	RH	FA4300107	A	17 di 57								

5.5 Azione sismica

L'opera oggetto di studio è situata a Genova. Di seguito si riportano i dati utilizzati ed i risultati ottenuti per l'elaborazione degli spettri di risposta, calcolati in direzione orizzontale e verticale per lo stato limite di danno (SLD) e per lo stato limite di salvaguardia della vita (SLV).

- VITA NOMINALE DELL'OPERA, CLASSI D'USO E PERIODO DI RIFERIMENTO (ex. § 2.4 N.T.C.)

$V_N \geq 50$ anni : Vita nominale di opere ordinarie.

Classe II : Costruzioni il cui uso preveda normali affollamenti (come definito al paragrafo 2.4.2 delle NTC '18);

V_R : Periodo di riferimento.

C_U : Coefficiente d'uso.

Classe II $\Rightarrow C_U = 1.0$

$$V_R = V_N \cdot C_U = 50 \cdot 1.0 = 50[\text{anni}]$$

- VALORI DI a_g, F_0, T_C^* PER PERIODO DI RITORNO T_R

a_g : Accelerazione orizzontale attesa massima al suolo

F_0 : Valore massimo del fattore di amplificazione dello spettro di acc.orizzontale

T_C^* : Periodo di inizio del tratto a velocità cost. dello spettro di acc. orizzontale

P_{VR} : Probabilità di superamento

T_R : Periodo di ritorno

Tab. 3.2.I – Probabilità di superamento P_{VR} in funzione dello stato limite considerato

Stati Limite	P_{VR} : Probabilità di superamento nel periodo di riferimento V_R	
Stati limite di esercizio	SLO	81%
	SLD	63%
Stati limite ultimi	SLV	10%
	SLC	5%

Tabella 6 Probabilità di superamento al variare dello stato limite considerato (ex. § 3.2.1 NTC 18).

	PROGETTAZIONE DEFINITIVA DEL SISTEMA DEGLI ASSI DI FORZA PER IL TRASPORTO PUBBLICO LOCALE (RETE FILOVIARIA E STRUTTURE CONNESSE)												
NOME DOCUMENTO AREA A SERVIZIO DEL CAPOLINEA DEGOLA - STRUTTURE:RELAZIONE DI CALCOLO BOX	<table border="1" style="width: 100%; border-collapse: collapse;"> <thead> <tr> <th style="width: 15%;">COMMESSA</th> <th style="width: 15%;">LOTTO</th> <th style="width: 15%;">CODIFICA</th> <th style="width: 15%;">DOCUMENTO</th> <th style="width: 15%;">REV.</th> <th style="width: 15%;">FOGLIO</th> </tr> </thead> <tbody> <tr> <td style="text-align: center;">E21D</td> <td style="text-align: center;">00 D Z3</td> <td style="text-align: center;">RH</td> <td style="text-align: center;">FA4300107</td> <td style="text-align: center;">A</td> <td style="text-align: center;">18 di 57</td> </tr> </tbody> </table>	COMMESSA	LOTTO	CODIFICA	DOCUMENTO	REV.	FOGLIO	E21D	00 D Z3	RH	FA4300107	A	18 di 57
COMMESSA	LOTTO	CODIFICA	DOCUMENTO	REV.	FOGLIO								
E21D	00 D Z3	RH	FA4300107	A	18 di 57								

- CATEGORIA DEL SOTTOSUOLO E CONDIZIONI TOPOGRAFICHE (ex. § 3.2.2 N.T.C.)

Categoria “C”

Categoria topografica “T1” : superficie pianeggiante

- VALUTAZIONE DELL’AZIONE SISMICA – SPETTRI DI RISPOSTA

Gli spettri di risposta considerati nel calcolo sono stati ottenuti con il programma di calcolo fornito dal Consiglio Superiore dei Lavori Pubblici. Tale programma permette di ottenere gli spettri di risposta orizzontali e verticali per ogni tipo di stato limite. Per l’opera in oggetto è stato considerato lo stato limite di danno (SLD) e di salvaguardia della vita (SLV).

Parametri considerati (ex. § 3.2.3 NTC 18):

$\xi = 5\%$: Smorzamento
 $\eta = \sqrt{10/(5 + \xi)} = \sqrt{10/(5 + 5)} = 1$: Fattore di alterazione dello spettro
 q : Fattore di comportamento

- **Procedimento di calcolo del fattore di comportamento q (ex. § 7.3 NTC 18):**

L’intera struttura viene assunta a carattere strutturale *NON DISSIPATIVO*.

In accordo con quanto definito con il paragrafo 7.3 delle Norme Tecniche vigenti, per gli stati limite SLD ed SLV il limite massimo del fattore di comportamento è pari a 1.5. Per lo stato limite SLO il limite è 1.0.

A favore di sicurezza, si assume un fattore di sicurezza unitario.

Il sisma è stato introdotto nel modello agli elementi finiti nelle tre direzioni principali x , y e z secondo i seguenti spettri di risposta. Tali spettri sono poi moltiplicati nel modello di calcolo per l’accelerazione di gravità “ g ”.

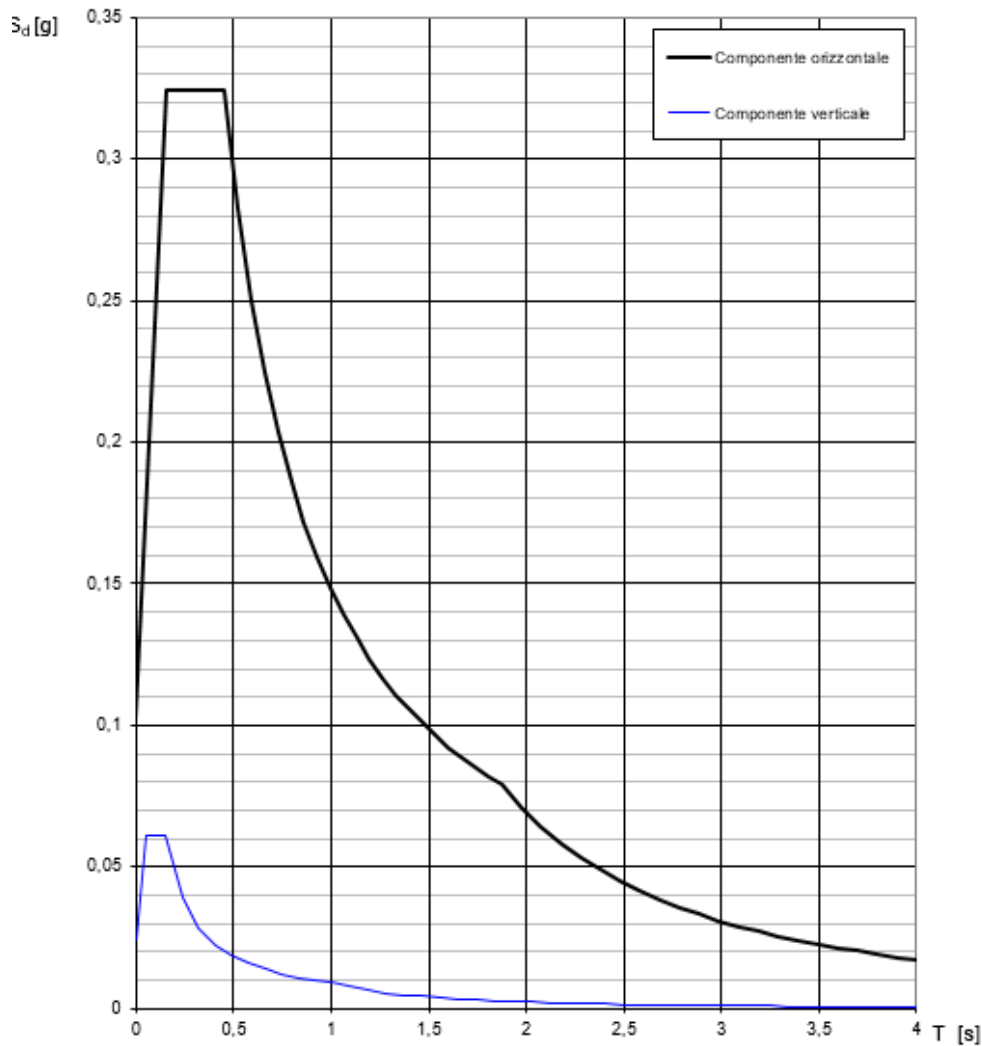
NOME DOCUMENTO

AREA A SERVIZIO DEL CAPOLINEA DEGOLA -
STRUTTURE:RELAZIONE DI CALCOLO BOX

COMMESSA	LOTTO	CODIFICA	DOCUMENTO	REV.	FOGLIO
E21D	00 D Z3	RH	FA4300107	A	19 di 57

SPETTRI DI RISPOSTA

Spettri di risposta (componenti orizz. e vert.) per lo stato li SLV



La verifica dell'idoneità del programma, l'utilizzo dei risultati da esso ottenuti sono onere e responsabilità esclusiva dell'utente. Il Consiglio Superiore dei Lavori Pubblici non potrà essere ritenuto responsabile dei danni risultanti dall'utilizzo dello stesso.

Tabella 7 Spettro di risposta elastico orizzontale e verticale – SLV

NOME DOCUMENTO

AREA A SERVIZIO DEL CAPOLINEA DEGOLA -
STRUTTURE:RELAZIONE DI CALCOLO BOX

COMMESSA	LOTTO	CODIFICA	DOCUMENTO	REV.	FOGLIO
E21D	00 D Z3	RH	FA4300107	A	20 di 57

Parametri e punti dello spettro di risposta orizzontale per lo stato SLV

Parametri indipendenti

STATO LIMITE	SLV
a_g	0,068 g
F_0	2,536
T_C	0,287 s
S_S	1,500
C_C	1,585
S_T	1,000
q	0,800

Parametri dipendenti

S	1,500
η	1,250
T_B	0,152 s
T_C	0,455 s
T_D	1,873 s

Espressioni dei parametri dipendenti

$$S = S_S \cdot S_T \quad (\text{NTC-08 Eq. 3.2.5})$$

$$\eta = \sqrt{10 / (5 + \xi)} \geq 0,55; \quad \eta = 1/q \quad (\text{NTC-08 Eq. 3.2.6; §. 3.2.3.5})$$

$$T_B = T_C / 3 \quad (\text{NTC-07 Eq. 3.2.8})$$

$$T_C = C_C \cdot T_C^* \quad (\text{NTC-07 Eq. 3.2.7})$$

$$T_D = 4,0 \cdot a_g / g + 1,6 \quad (\text{NTC-07 Eq. 3.2.9})$$

Espressioni dello spettro di risposta (NTC-08 Eq. 3.2.4)

$$0 \leq T < T_B \quad S_e(T) = a_g \cdot S \cdot \eta \cdot F_0 \cdot \left[\frac{T}{T_B} + \frac{1}{\eta \cdot F_0} \left(1 - \frac{T}{T_B} \right) \right]$$

$$T_B \leq T < T_C \quad S_e(T) = a_g \cdot S \cdot \eta \cdot F_0$$

$$T_C \leq T < T_D \quad S_e(T) = a_g \cdot S \cdot \eta \cdot F_0 \cdot \left(\frac{T_C}{T} \right)$$

$$T_D \leq T \quad S_e(T) = a_g \cdot S \cdot \eta \cdot F_0 \cdot \left(\frac{T_C \cdot T_D}{T^2} \right)$$

Lo spettro di progetto $S_e(T)$ per le verifiche agli Stati Limite Ultimi è ottenuto dalle espressioni dello spettro elastico $S_e(T)$ sostituendo η con $1/q$, dove q è il fattore di struttura. (NTC-08 § 3.2.3.5)

Punti dello spettro di risposta

	T [s]	Se [g]
	0,000	0,102
T_B	0,152	0,325
T_C	0,455	0,325
	0,523	0,283
	0,590	0,250
	0,658	0,225
	0,725	0,204
	0,793	0,186
	0,860	0,172
	0,928	0,159
	0,995	0,148
	1,063	0,139
	1,130	0,131
	1,198	0,123
	1,265	0,117
	1,333	0,111
	1,400	0,105
	1,468	0,101
	1,535	0,096
	1,603	0,092
	1,671	0,088
	1,738	0,085
	1,806	0,082
T_D	1,873	0,079
	1,974	0,071
	2,076	0,064
	2,177	0,058
	2,278	0,053
	2,380	0,049
	2,481	0,045
	2,582	0,042
	2,683	0,038
	2,785	0,036
	2,886	0,033
	2,987	0,031
	3,088	0,029
	3,190	0,027
	3,291	0,026
	3,392	0,024
	3,494	0,023
	3,595	0,021
	3,696	0,020
	3,797	0,019
	3,899	0,018
	4,000	0,017

La verifica dell'adeguatezza del programma, l'utilizzo dei risultati da esso ottenuti sono onere e responsabilità esclusiva dell'utente. Il Consiglio Superiore dei Lavori Pubblici non potrà essere ritenuto responsabile dei danni risultanti dall'utilizzo dell

Tabella 8 Parametri spettro di risposta elastico orizzontale - SLV

NOME DOCUMENTO

AREA A SERVIZIO DEL CAPOLINEA DEGOLA -
STRUTTURE:RELAZIONE DI CALCOLO BOX

COMMESSA

LOTTO

CODIFICA

DOCUMENTO

REV.

FOGLIO

E21D

00 D Z3

RH

FA4300107

A

21 di 57

Parametri e punti dello spettro di risposta verticale per lo stato lin\$LV

Parametri indipendenti

STATO LIMITE	SLV
a_{SLV}	0,024 g
S_S	1,000
S_T	1,000
q	1,000
T_B	0,050 s
T_C	0,150 s
T_D	1,000 s

Parametri dipendenti

F_v	0,835
S	1,000
η	1,000

Espressioni dei parametri dipendenti

$$S = S_S \cdot S_T \quad (\text{NTC-08 Eq. 3.2.5})$$

$$\eta = 1/q \quad (\text{NTC-08 §. 3.2.3.5})$$

$$F_v = 1,35 \cdot F_0 \cdot \left(\frac{a_g}{g}\right)^{0,5} \quad (\text{NTC-08 Eq. 3.2.11})$$

Espressioni dello spettro di risposta (NTC-08 Eq. 3.2.10)

$$0 \leq T < T_B \quad S_c(T) = a_g \cdot S \cdot \eta \cdot F_v \cdot \left[\frac{T}{T_B} + \frac{1}{\eta \cdot F_0} \left(1 - \frac{T}{T_B} \right) \right]$$

$$T_B \leq T < T_C \quad S_c(T) = a_g \cdot S \cdot \eta \cdot F_v$$

$$T_C \leq T < T_D \quad S_c(T) = a_g \cdot S \cdot \eta \cdot F_v \cdot \left(\frac{T_C}{T} \right)$$

$$T_D \leq T \quad S_c(T) = a_g \cdot S \cdot \eta \cdot F_v \cdot \left(\frac{T_C \cdot T_D}{T^2} \right)$$

Punti dello spettro di risposta

	T [s]	Se [g]
	0,000	0,024
T_B	0,050	0,061
T_C	0,150	0,061
	0,235	0,039
	0,320	0,029
	0,405	0,023
	0,490	0,019
	0,575	0,016
	0,660	0,014
	0,745	0,012
	0,830	0,011
	0,915	0,010
T_D	1,000	0,009
	1,094	0,008
	1,188	0,006
	1,281	0,006
	1,375	0,005
	1,469	0,004
	1,563	0,004
	1,656	0,003
	1,750	0,003
	1,844	0,003
	1,938	0,002
	2,031	0,002
	2,125	0,002
	2,219	0,002
	2,313	0,002
	2,406	0,002
	2,500	0,001
	2,594	0,001
	2,688	0,001
	2,781	0,001
	2,875	0,001
	2,969	0,001
	3,063	0,001
	3,156	0,001
	3,250	0,001
	3,344	0,001
	3,438	0,001
	3,531	0,001
	3,625	0,001
	3,719	0,001
	3,813	0,001
	3,906	0,001
	4,000	0,001

La verifica dell' idoneità del programma, l' utilizzo dei risultati da esso ottenuti sono onere e responsabilità esclusiva dell' utente. Il Consiglio Superiore dei Lavori Pubblici non potrà essere ritenuto responsabile dei danni risultanti dall' utilizzo dello stesso.

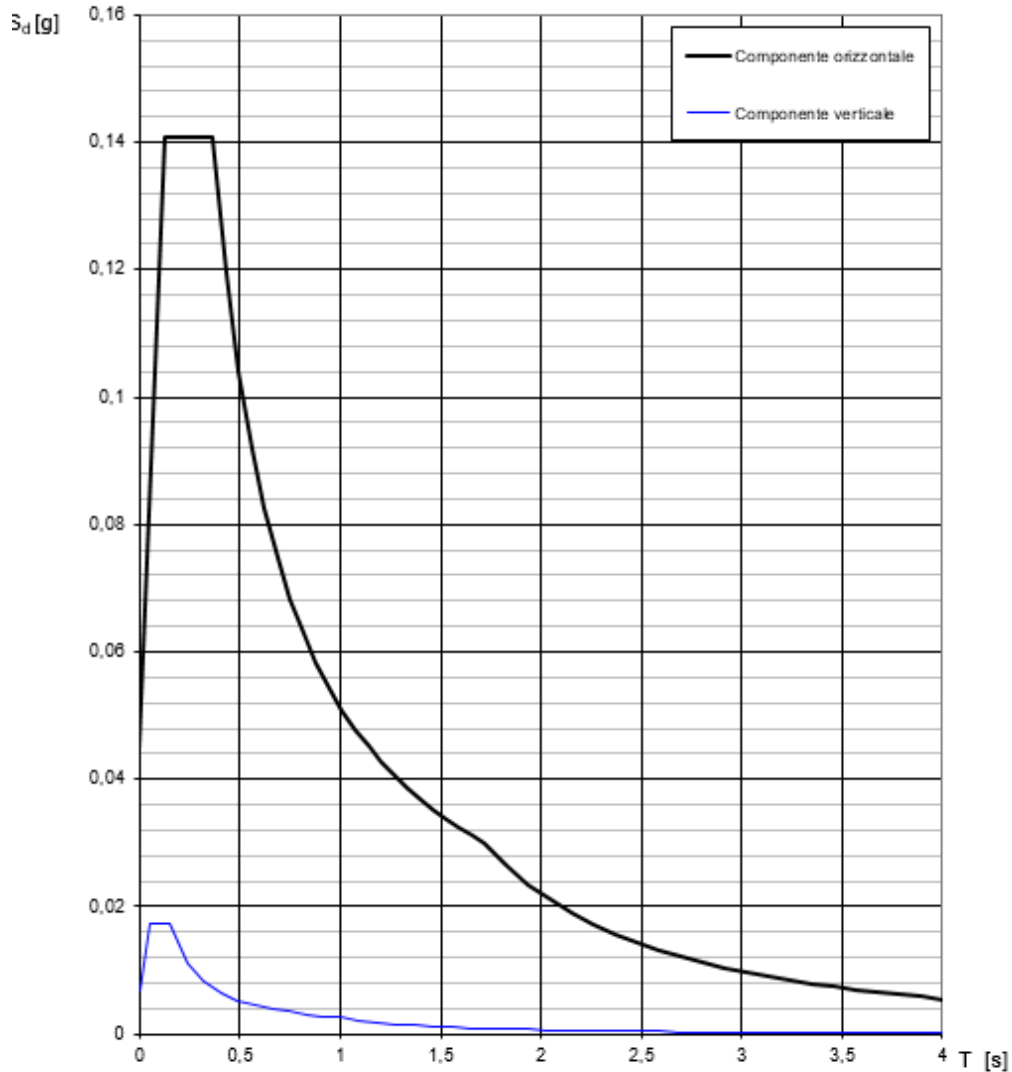
Tabella 9 Parametri spettro di risposta elastico verticale - SLV

NOME DOCUMENTO

AREA A SERVIZIO DEL CAPOLINEA DEGOLA -
STRUTTURE:RELAZIONE DI CALCOLO BOX

COMMESSA	LOTTO	CODIFICA	DOCUMENTO	REV.	FOGLIO
E21D	00 D Z3	RH	FA4300107	A	22 di 57

Spettri di risposta (componenti orizz. e vert.) per lo stato li SLD



La verifica dell' idoneità del programma, l' utilizzo dei risultati da esso ottenuti sono onere e responsabilità esclusiva dell' utente. Il Consiglio Superiore dei Lavori Pubblici non potrà essere ritenuto responsabile dei danni risultanti dall' utilizzo dello stesso.

Figura 6 Spettro di risposta elastico orizzontale – SLD

NOME DOCUMENTO

AREA A SERVIZIO DEL CAPOLINEA DEGOLA -
STRUTTURE: RELAZIONE DI CALCOLO BOX

COMMESSA	LOTTO	CODIFICA	DOCUMENTO	REV.	FOGLIO
E21D	00 D Z3	RH	FA4300107	A	23 di 57

Parametri e punti dello spettro di risposta orizzontale per lo stato SLD

Parametri indipendenti

STATO LIMITE	SLD
a_g	0,030 g
F_0	2,525
T_C	0,207 s
S_s	1,500
C_C	1,767
S_T	1,000
q	0,800

Parametri dipendenti

S	1,500
η	1,250
T_B	0,122 s
T_C	0,365 s
T_D	1,719 s

Espressioni dei parametri dipendenti

$$S = S_s \cdot S_T \quad (\text{NTC-08 Eq. 3.2.5})$$

$$\eta = \sqrt{10 \cdot (5 + \xi)} \geq 0,55; \quad \eta = 1/q \quad (\text{NTC-08 Eq. 3.2.6; §. 3.2.3.5})$$

$$T_B = T_C / 3 \quad (\text{NTC-07 Eq. 3.2.8})$$

$$T_C = C_C \cdot T_C^* \quad (\text{NTC-07 Eq. 3.2.7})$$

$$T_D = 4,0 \cdot a_g / g + 1,6 \quad (\text{NTC-07 Eq. 3.2.9})$$

Espressioni dello spettro di risposta (NTC-08 Eq. 3.2.4)

$$0 \leq T < T_B \quad S_c(T) = a_g \cdot S \cdot \eta \cdot F_0 \cdot \left[\frac{T}{T_B} + \frac{1}{\eta \cdot F_0} \left(1 - \frac{T}{T_B} \right) \right]$$

$$T_B \leq T < T_C \quad S_c(T) = a_g \cdot S \cdot \eta \cdot F_0$$

$$T_C \leq T < T_D \quad S_c(T) = a_g \cdot S \cdot \eta \cdot F_0 \cdot \left(\frac{T_C}{T} \right)$$

$$T_D \leq T \quad S_c(T) = a_g \cdot S \cdot \eta \cdot F_0 \cdot \left(\frac{T_C \cdot T_D}{T^2} \right)$$

Lo spettro di progetto $S_d(T)$ per le verifiche agli Stati Limite Ultimi è ottenuto dalle espressioni dello spettro elastico $S_c(T)$ sostituendo η con $1/q$, dove q è il fattore di struttura. (NTC-08 § 3.2.3.5)

Punti dello spettro di risposta

	T [s]	Se [g]
	0,000	0,045
T_B	0,122	0,141
T_C	0,365	0,141
	0,430	0,120
	0,494	0,104
	0,559	0,092
	0,623	0,082
	0,687	0,075
	0,752	0,068
	0,816	0,063
	0,881	0,058
	0,945	0,054
	1,010	0,051
	1,074	0,048
	1,139	0,045
	1,203	0,043
	1,268	0,041
	1,332	0,039
	1,397	0,037
	1,461	0,035
	1,526	0,034
	1,590	0,032
	1,654	0,031
T_D	1,719	0,030
	1,828	0,026
	1,936	0,024
	2,045	0,021
	2,153	0,019
	2,262	0,017
	2,371	0,016
	2,479	0,014
	2,588	0,013
	2,697	0,012
	2,805	0,011
	2,914	0,010
	3,022	0,010
	3,131	0,009
	3,240	0,008
	3,348	0,008
	3,457	0,007
	3,566	0,007
	3,674	0,007
	3,783	0,006
	3,891	0,006
	4,000	0,006

La verifica dell' idoneità del programma, l' utilizzo dei risultati da esso ottenuti sono onere e responsabilità esclusiva dell' utente. Il Consiglio Superiore dei Lavori Pubblici non potrà essere ritenuto responsabile dei danni risultanti dall' utilizzo dell

Tabella 10 Parametri spettro di risposta elastico orizzontale – SLD

NOME DOCUMENTO

AREA A SERVIZIO DEL CAPOLINEA DEGOLA -
STRUTTURE:RELAZIONE DI CALCOLO BOX

COMMESSA

LOTTO

CODIFICA

DOCUMENTO

REV.

FOGLIO

E21D

00 D Z3

RH

FA4300107

A

24 di 57

Parametri e punti dello spettro di risposta verticale per lo stato lirSLD

Parametri indipendenti

STATO LIMITE	SLD
a_{gv}	0,007 g
S_a	1,000
S_T	1,000
q	1,000
T_B	0,050 s
T_C	0,150 s
T_D	1,000 s

Parametri dipendenti

F_v	0,588
S	1,000
η	1,000

Espressioni dei parametri dipendenti

$$S = S_a \cdot S_T \quad (\text{NTC-08 Eq. 3.2.5})$$

$$\eta = 1/q \quad (\text{NTC-08 §. 3.2.3.5})$$

$$F_v = 1,35 \cdot F_c \cdot \left(\frac{a_{gv}}{g}\right)^{0,5} \quad (\text{NTC-08 Eq. 3.2.11})$$

Espressioni dello spettro di risposta (NTC-08 Eq. 3.2.10)

$$0 \leq T < T_B \quad S_c(T) = a_g \cdot S \cdot \eta \cdot F_v \cdot \left[\frac{T}{T_B} + \frac{1}{\eta \cdot F_c} \left(1 - \frac{T}{T_B} \right) \right]$$

$$T_B \leq T < T_C \quad S_c(T) = a_g \cdot S \cdot \eta \cdot F_v$$

$$T_C \leq T < T_D \quad S_c(T) = a_g \cdot S \cdot \eta \cdot F_v \cdot \left(\frac{T_C}{T} \right)$$

$$T_D \leq T \quad S_c(T) = a_g \cdot S \cdot \eta \cdot F_v \cdot \left(\frac{T_C \cdot T_D}{T} \right)$$

Punti dello spettro di risposta

	T [s]	Se [g]
	0,000	0,007
T_B	0,050	0,017
T_C	0,150	0,017
	0,235	0,011
	0,320	0,008
	0,405	0,006
	0,490	0,005
	0,575	0,005
	0,660	0,004
	0,745	0,004
	0,830	0,003
	0,915	0,003
T_D	1,000	0,003
	1,094	0,002
	1,188	0,002
	1,281	0,002
	1,375	0,001
	1,469	0,001
	1,563	0,001
	1,656	0,001
	1,750	0,001
	1,844	0,001
	1,938	0,001
	2,031	0,001
	2,125	0,001
	2,219	0,001
	2,313	0,000
	2,406	0,000
	2,500	0,000
	2,594	0,000
	2,688	0,000
	2,781	0,000
	2,875	0,000
	2,969	0,000
	3,063	0,000
	3,156	0,000
	3,250	0,000
	3,344	0,000
	3,438	0,000
	3,531	0,000
	3,625	0,000
	3,719	0,000
	3,813	0,000
	3,906	0,000
	4,000	0,000

La verifica dell'idoneità del programma, l'utilizzo dei risultati da esso ottenuti sono onere e responsabilità esclusiva dell'utente. Il Consiglio Superiore dei Lavori Pubblici non potrà essere ritenuto responsabile dei danni risultanti dall'utilizzo dello stesso.

Tabella 11 Parametri spettro di risposta elastico verticale – SLD

	PROGETTAZIONE DEFINITIVA DEL SISTEMA DEGLI ASSI DI FORZA PER IL TRASPORTO PUBBLICO LOCALE (RETE FILOVIARIA E STRUTTURE CONNESSE)												
NOME DOCUMENTO AREA A SERVIZIO DEL CAPOLINEA DEGOLA - STRUTTURE:RELAZIONE DI CALCOLO BOX	<table border="1" style="width: 100%; border-collapse: collapse;"> <thead> <tr> <th style="text-align: left;">COMMESSA</th> <th style="text-align: left;">LOTTO</th> <th style="text-align: left;">CODIFICA</th> <th style="text-align: left;">DOCUMENTO</th> <th style="text-align: left;">REV.</th> <th style="text-align: left;">FOGLIO</th> </tr> </thead> <tbody> <tr> <td>E21D</td> <td>00 D Z3</td> <td>RH</td> <td>FA4300107</td> <td>A</td> <td>25 di 57</td> </tr> </tbody> </table>	COMMESSA	LOTTO	CODIFICA	DOCUMENTO	REV.	FOGLIO	E21D	00 D Z3	RH	FA4300107	A	25 di 57
COMMESSA	LOTTO	CODIFICA	DOCUMENTO	REV.	FOGLIO								
E21D	00 D Z3	RH	FA4300107	A	25 di 57								

5.5.1 Determinazione manuale dei torcenti sismici convenzionali di piano (ex. § 7.2.6 NTC '18)

Le attuali Norme Tecniche per le costruzioni, al paragrafo 7.2.6, richiedono di attribuire un'eccentricità accidentale al baricentro delle masse rispetto alla sua posizione originale, in modo da tener conto della variabilità spaziale del moto sismico, nonché di eventuali incertezze nella distribuzione delle masse. Questa eccentricità nella normativa viene assunta convenzionalmente pari al 5% della dimensione dell'edificio misurata perpendicolarmente alla direzione del sisma.

Le combinazioni con eccentricità accidentale vengono prese in considerazione aggiungendo un equivalente momento torcente di piano: questo viene determinato come il prodotto tra le forze statiche di piano e la suddetta eccentricità accidentale. Le forze statiche vengono valutate come forze di inerzia indotte dall'azione sismica, considerando le masse concentrate a livello degli impalcati. Nel modello di calcolo tale azione viene inserita sia con segno positivo sia con segno negativo in modo da massimizzare gli effetti sulla struttura.

Il centro di massa, in ogni direzione considerata, deve essere spostato di una distanza pari al 5% della dimensione dell'edificio in direzione perpendicolare all'azione sismica. A favore di sicurezza, si determina il momento torcente sismico per il box di superficie maggiore e lo si assume per tutti e quattro i box in oggetto.

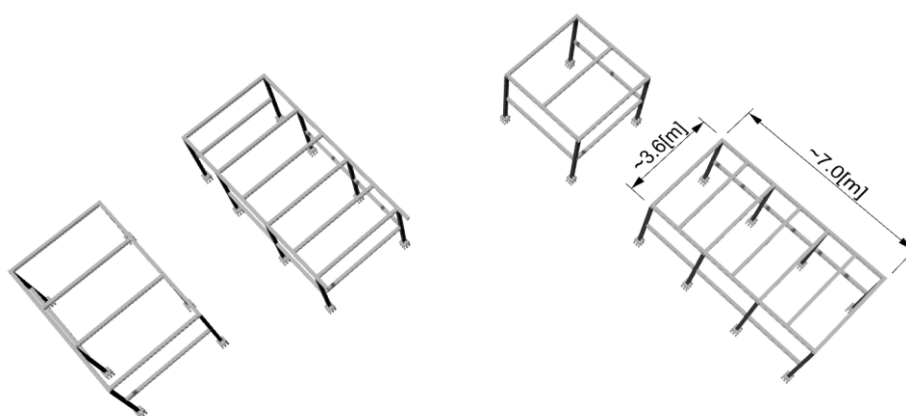


Figura 7 3d edificio

$$e_{ax} = \pm 0.05 \cdot 3.6 = \pm 0.18[m]$$

$$e_{ay} = \pm 0.05 \cdot 7 = \pm 0.35[m]$$

	PROGETTAZIONE DEFINITIVA DEL SISTEMA DEGLI ASSI DI FORZA PER IL TRASPORTO PUBBLICO LOCALE (RETE FILOVIARIA E STRUTTURE CONNESSE)												
NOME DOCUMENTO AREA A SERVIZIO DEL CAPOLINEA DEGOLA - STRUTTURE:RELAZIONE DI CALCOLO BOX	<table border="1" style="width: 100%; border-collapse: collapse;"> <tr> <td style="text-align: center;">COMMESSA</td> <td style="text-align: center;">LOTTO</td> <td style="text-align: center;">CODIFICA</td> <td style="text-align: center;">DOCUMENTO</td> <td style="text-align: center;">REV.</td> <td style="text-align: center;">FOGLIO</td> </tr> <tr> <td style="text-align: center;">E21D</td> <td style="text-align: center;">00 D Z3</td> <td style="text-align: center;">RH</td> <td style="text-align: center;">FA4300107</td> <td style="text-align: center;">A</td> <td style="text-align: center;">26 di 57</td> </tr> </table>	COMMESSA	LOTTO	CODIFICA	DOCUMENTO	REV.	FOGLIO	E21D	00 D Z3	RH	FA4300107	A	26 di 57
COMMESSA	LOTTO	CODIFICA	DOCUMENTO	REV.	FOGLIO								
E21D	00 D Z3	RH	FA4300107	A	26 di 57								

Le forze statiche vengono determinate così come indicato al paragrafo 7.3.3.2 delle Norme Tecniche delle Costruzioni del 2018 (*analisi lineare statica*).

$$F_i = F_h \cdot z_i \cdot \frac{W_i}{\sum_j z_j W_j} \quad \text{Forze statiche di piano;} \quad (\text{ex. } \S 7.3.3.2 \text{ NTC 18})$$

$F_h = S_d(T_1) \cdot W \cdot \lambda_i / g$ è la forza di taglio alla base relativa al modo considerato;

F_i è la forza da applicare alla massa i-esima;

W_i e W_j sono i pesi, rispettivamente, della massa i e della massa j;

z_i e z_j sono le quote, rispetto al piano di fondazione, delle masse i e j;

La massa del piano di copertura viene valutata in ambito sismico secondo la seguente formulazione:

$$G_1 + G_2 + \sum_j \psi_{2j} Q_{kj}$$

dove i carichi permanenti non sono fattorizzati, mentre il coefficiente ψ_{2j} vale 0.0 per il carico neve, vento, temperatura e manutenzione.

Considerando un'area in pianta dell'edificio di circa 25m², si valuta la massa sismica per la copertura.

$$W_{\text{Copertura}} = G_1 + G_2 + \sum_j \psi_{2j} Q_{kj} \approx 15 + 25 = 40[kN]$$

Impalcato	z (m)	Wi (kN)
Copertura	4.5	40

Tabella 10 Masse concentrate a livello degli impalcati in elevazione.

Cautelativamente si assume $S_d(T)$ pari al massimo valore dello spettro di risposta.

Copertura

$$F_h = S_d(T_1) \cdot W \cdot \lambda_i / g = 0.325 \cdot 40 \cdot 1 = 13[kN] \quad \text{:SLV}$$

$$F_h = S_d(T_1) \cdot W \cdot \lambda_i / g = 0.141 \cdot 40 \cdot 1 = 5.6[kN] \quad \text{:SLD}$$

	PROGETTAZIONE DEFINITIVA DEL SISTEMA DEGLI ASSI DI FORZA PER IL TRASPORTO PUBBLICO LOCALE (RETE FILOVIARIA E STRUTTURE CONNESSE)												
NOME DOCUMENTO AREA A SERVIZIO DEL CAPOLINEA DEGOLA - STRUTTURE:RELAZIONE DI CALCOLO BOX	<table border="1" style="width: 100%; border-collapse: collapse;"> <tr> <td style="text-align: center;">COMMESSA</td> <td style="text-align: center;">LOTTO</td> <td style="text-align: center;">CODIFICA</td> <td style="text-align: center;">DOCUMENTO</td> <td style="text-align: center;">REV.</td> <td style="text-align: center;">FOGLIO</td> </tr> <tr> <td style="text-align: center;">E21D</td> <td style="text-align: center;">00 D Z3</td> <td style="text-align: center;">RH</td> <td style="text-align: center;">FA4300107</td> <td style="text-align: center;">A</td> <td style="text-align: center;">27 di 57</td> </tr> </table>	COMMESSA	LOTTO	CODIFICA	DOCUMENTO	REV.	FOGLIO	E21D	00 D Z3	RH	FA4300107	A	27 di 57
COMMESSA	LOTTO	CODIFICA	DOCUMENTO	REV.	FOGLIO								
E21D	00 D Z3	RH	FA4300107	A	27 di 57								

SLV

Sisma in direzione x		$S_d(T) = 0.325g$	
Impalcato	F_i (kN)	e_y (m)	$M_t = F_i \cdot e_y$ (kNm)
Copertura	13	± 0.35	4.5

Sisma in direzione y		$S_d(T) = 0.507g$	
Impalcato	F_i (kN)	e_x (m)	$M_t = F_i \cdot e_y$ (kNm)
copertura	13	± 0.18	2.3

Tabella 11 Momenti torcenti di piano equivalenti ad un'eccentricità del 5% per le combinazioni allo SLV.

SLD

Sisma in direzione x		$S_d(T) = 0.141g$	
Impalcato	F_i (kN)	e_y (m)	$M_t = F_i \cdot e_y$ (kNm)
Copertura	5.6	± 0.35	2

Sisma in direzione y		$S_d(T) = 0.199g$	
Impalcato	F_i (kN)	e_x (m)	$M_t = F_i \cdot e_y$ (kNm)
copertura	5.6	± 0.18	1.0

Tabella 11 Momenti torcenti di piano equivalenti ad un'eccentricità del 5% per le combinazioni allo SLD.

I momenti torcenti determinati vengono applicati alla copertura della struttura e combinati con le altre azioni in gioco come definito nel capitolo seguente.

 GRUPPO FERROVIE DELLO STATO ITALIANE   	PROGETTAZIONE DEFINITIVA DEL SISTEMA DEGLI ASSI DI FORZA PER IL TRASPORTO PUBBLICO LOCALE (RETE FILOVIARIA E STRUTTURE CONNESSE)												
NOME DOCUMENTO AREA A SERVIZIO DEL CAPOLINEA DEGOLA - STRUTTURE:RELAZIONE DI CALCOLO BOX	<table border="1" style="width: 100%; border-collapse: collapse;"> <thead> <tr> <th>COMMESSA</th> <th>LOTTO</th> <th>CODIFICA</th> <th>DOCUMENTO</th> <th>REV.</th> <th>FOGLIO</th> </tr> </thead> <tbody> <tr> <td style="text-align: center;">E21D</td> <td style="text-align: center;">00 D Z3</td> <td style="text-align: center;">RH</td> <td style="text-align: center;">FA4300107</td> <td style="text-align: center;">A</td> <td style="text-align: center;">28 di 57</td> </tr> </tbody> </table>	COMMESSA	LOTTO	CODIFICA	DOCUMENTO	REV.	FOGLIO	E21D	00 D Z3	RH	FA4300107	A	28 di 57
COMMESSA	LOTTO	CODIFICA	DOCUMENTO	REV.	FOGLIO								
E21D	00 D Z3	RH	FA4300107	A	28 di 57								

5.6 Combinazione dei carichi

Ai fini delle verifiche degli stati limite i carichi sopra citati sono stati combinati nel seguente modo (ex. § 2.5.3 NTC 18):

- Combinazione quasi permanente (SLE):

$$G_1 + G_2 + P + \sum_{j=1}^n \psi_{2j} \cdot Q_{Kj}$$

- Combinazione fondamentale (SLU):

$$\gamma_{G1} \cdot G_1 + \gamma_{G2} \cdot G_2 + \gamma_P \cdot P + \gamma_Q \cdot \left[Q_{K1} + \sum_{j=2}^n \psi_{0j} \cdot Q_{Kj} \right]$$

- Combinazione caratteristica rara (SLE):

$$G_1 + G_2 + P + Q_{K1} + \left(\sum_{j=2}^n \psi_{0j} \cdot Q_{Kj} \right)$$

- Combinazione sismica (SLD - SLV):

$$E + G_1 + G_2 + P + \sum_{j=1}^n \psi_{2j} \cdot Q_{Kj}$$

dove: G_1 = carico permanente strutturale (peso proprio struttura)

G_2 = carico permanente non strutturale

Q_{Kj} = carico variabile: Q_{K1} = carico variabile primario

$Q_{K2}; Q_{K3} \dots$ = carichi variabili secondari

E = azione sismica

$\gamma_{G1}; \gamma_{G2}; \gamma_P$ = coefficienti parziali di sicurezza (ex. § 2.6.1 NTC 18)

$\psi_{0j}; \psi_{1j}; \psi_{2j}$ = coefficienti di combinazione (ex. § 2.5.2 NTC 18)

	PROGETTAZIONE DEFINITIVA DEL SISTEMA DEGLI ASSI DI FORZA PER IL TRASPORTO PUBBLICO LOCALE (RETE FILOVIARIA E STRUTTURE CONNESSE)												
NOME DOCUMENTO AREA A SERVIZIO DEL CAPOLINEA DEGOLA - STRUTTURE:RELAZIONE DI CALCOLO BOX	<table border="1" style="width: 100%; border-collapse: collapse;"> <tr> <td style="text-align: center;">COMMESSA</td> <td style="text-align: center;">LOTTO</td> <td style="text-align: center;">CODIFICA</td> <td style="text-align: center;">DOCUMENTO</td> <td style="text-align: center;">REV.</td> <td style="text-align: center;">FOGLIO</td> </tr> <tr> <td style="text-align: center;">E21D</td> <td style="text-align: center;">00 D Z3</td> <td style="text-align: center;">RH</td> <td style="text-align: center;">FA4300107</td> <td style="text-align: center;">A</td> <td style="text-align: center;">29 di 57</td> </tr> </table>	COMMESSA	LOTTO	CODIFICA	DOCUMENTO	REV.	FOGLIO	E21D	00 D Z3	RH	FA4300107	A	29 di 57
COMMESSA	LOTTO	CODIFICA	DOCUMENTO	REV.	FOGLIO								
E21D	00 D Z3	RH	FA4300107	A	29 di 57								

- Coefficienti parziali per i carichi di esercizio:

- $\gamma_{G1} = 1.3$: coefficiente per i carichi permanenti strutturali
 $\gamma_{G2} = 1.5$: coefficiente per i carichi permanenti non strutturali
 $\gamma_{Qi} = 1.5$: coefficiente per i carichi variabili - SLU

- coefficiente per i carichi variabili ψ_i :

Tab. 2.5.I – Valori dei coefficienti di combinazione

Categoria/Azione variabile	ψ_0	ψ_{1j}	ψ_{2j}
Categoria A - Ambienti ad uso residenziale	0,7	0,5	0,3
Categoria B - Uffici	0,7	0,5	0,3
Categoria C - Ambienti suscettibili di affollamento	0,7	0,7	0,6
Categoria D - Ambienti ad uso commerciale	0,7	0,7	0,6
Categoria E – Aree per immagazzinamento, uso commerciale e uso industriale Biblioteche, archivi, magazzini e ambienti ad uso industriale	1,0	0,9	0,8
Categoria F - Rimesse, parcheggi ed aree per il traffico di veicoli (per autoveicoli di peso ≤ 30 kN)	0,7	0,7	0,6
Categoria G – Rimesse, parcheggi ed aree per il traffico di veicoli (per autoveicoli di peso > 30 kN)	0,7	0,5	0,3
Categoria H - Coperture accessibili per sola manutenzione	0,0	0,0	0,0
Categoria I – Coperture praticabili	da valutarsi caso per caso		
Categoria K – Coperture per usi speciali (impianti, eliporti, ...)			
Vento	0,6	0,2	0,0
Neve (a quota ≤ 1000 m s.l.m.)	0,5	0,2	0,0
Neve (a quota > 1000 m s.l.m.)	0,7	0,5	0,2
Variazioni termiche	0,6	0,5	0,0

Tabella 12 Valori dei coefficienti di combinazione

 GRUPPO FERROVIE DELLO STATO ITALIANE   	PROGETTAZIONE DEFINITIVA DEL SISTEMA DEGLI ASSI DI FORZA PER IL TRASPORTO PUBBLICO LOCALE (RETE FILOVIARIA E STRUTTURE CONNESSE)												
NOME DOCUMENTO AREA A SERVIZIO DEL CAPOLINEA DEGOLA - STRUTTURE:RELAZIONE DI CALCOLO BOX	<table border="1" style="width: 100%; border-collapse: collapse;"> <tr> <td style="text-align: center;">COMMESSA</td> <td style="text-align: center;">LOTTO</td> <td style="text-align: center;">CODIFICA</td> <td style="text-align: center;">DOCUMENTO</td> <td style="text-align: center;">REV.</td> <td style="text-align: center;">FOGLIO</td> </tr> <tr> <td style="text-align: center;">E21D</td> <td style="text-align: center;">00 D Z3</td> <td style="text-align: center;">RH</td> <td style="text-align: center;">FA4300107</td> <td style="text-align: center;">A</td> <td style="text-align: center;">30 di 57</td> </tr> </table>	COMMESSA	LOTTO	CODIFICA	DOCUMENTO	REV.	FOGLIO	E21D	00 D Z3	RH	FA4300107	A	30 di 57
COMMESSA	LOTTO	CODIFICA	DOCUMENTO	REV.	FOGLIO								
E21D	00 D Z3	RH	FA4300107	A	30 di 57								

COMBINAZIONI	G1	G2	Q1 _{folia}	Q2 _{man.}	Q3 _{vento}	Q4 _{ΔT}	EX	EY	EZ	Mt(+/-)
Comb. 1 - SLU _{folia}	1.3	1.5	1.5	0.0	0.9	0.9	/	/	/	/
Comb. 2 - SLU _{MANUTENZIONE}	1.3	1.5	1.05	1.5	0.9	0.9	/	/	/	/
Comb. 3 - SLU _{VENTO}	1.3	1.5	1.05	0.0	1.5	0.9	/	/	/	/
Comb. 4 - SLU _{ΔT}	1.3	1.5	1.05	0.0	0.9	1.5	/	/	/	/
Comb. 5 - SLE _{FOLLA}	1.0	1.0	1.0	0.0	0.6	0.6	/	/	/	/
Comb. 6 - SLE _{MANUTENZIONE}	1.0	1.0	0.7	1.0	0.6	0.6	/	/	/	/
Comb. 7 - SLE _{VENTO}	1.0	1.0	0.7	0.0	1.0	0.6	/	/	/	/
Comb.8 - SLE _{ΔT}	1.0	1.0	0.7	0.0	0.6	1.0	/	/	/	/
Comb. 9 - Quasi perm.	1.0	1.0	0.0	0.0	0.0	0.0	/	/	/	/
Comb. 10 - SLV X + ecc ^{+/-}	1.0	1.0	0.0	0.0	0.0	0.0	1.0	0.3	0.3	1.0
Comb. 11 - SLV Y + ecc ^{+/-}	1.0	1.0	0.0	0.0	0.0	0.0	0.3	1.0	0.3	1.0
Comb. 12 - SLV Z + ecc ^{+/-}	1.0	1.0	0.0	0.0	0.0	0.0	0.3	0.3	1.0	1.0
Comb. 13 - SLD X + ecc ^{+/-}	1.0	1.0	0.0	0.0	0.0	0.0	1.0	0.3	0.3	1.0
Comb. 14 - SLD Y + ecc ^{+/-}	1.0	1.0	0.0	0.0	0.0	0.0	0.3	1.0	0.3	1.0
Comb. 15 - SLD Z + ecc ^{+/-}	1.0	1.0	0.0	0.0	0.0	0.0	0.3	0.3	1.0	1.0

Tabella 13 Combinazioni di carico

Per ottenere un controllo più agevole sui risultati del calcolo sono stati introdotti gli involuipi delle combinazioni esaminate:

INVILUPPO	COMBINAZIONI
SLU	Comb.1 + Comb.2 + Comb.3 + Comb.4
SLE	Comb.5 + Comb.6 + Comb.7 + Comb.8
SLV	Comb.10 + Comb.11 + Comb.12
SLD	Comb.13 + Comb.14 + Comb.15

Tabella 14 Involuppo delle combinazioni di carico

	PROGETTAZIONE DEFINITIVA DEL SISTEMA DEGLI ASSI DI FORZA PER IL TRASPORTO PUBBLICO LOCALE (RETE FILOVIARIA E STRUTTURE CONNESSE)												
NOME DOCUMENTO AREA A SERVIZIO DEL CAPOLINEA DEGOLA - STRUTTURE:RELAZIONE DI CALCOLO BOX	<table border="1" style="width: 100%; border-collapse: collapse;"> <thead> <tr> <th style="text-align: center;">COMMESSA</th> <th style="text-align: center;">LOTTO</th> <th style="text-align: center;">CODIFICA</th> <th style="text-align: center;">DOCUMENTO</th> <th style="text-align: center;">REV.</th> <th style="text-align: center;">FOGLIO</th> </tr> </thead> <tbody> <tr> <td style="text-align: center;">E21D</td> <td style="text-align: center;">00 D Z3</td> <td style="text-align: center;">RH</td> <td style="text-align: center;">FA4300107</td> <td style="text-align: center;">A</td> <td style="text-align: center;">31 di 57</td> </tr> </tbody> </table>	COMMESSA	LOTTO	CODIFICA	DOCUMENTO	REV.	FOGLIO	E21D	00 D Z3	RH	FA4300107	A	31 di 57
COMMESSA	LOTTO	CODIFICA	DOCUMENTO	REV.	FOGLIO								
E21D	00 D Z3	RH	FA4300107	A	31 di 57								

6. Modello di calcolo

Il modello di calcolo dei quattro box si compone di elementi tipo 'frame' per simulare le travi e i pilastri in acciaio. Per quanto riguarda la copertura e le pareti verticali, si adottano elementi tipo 'shell' privi di rigidezza, col solo compito di distribuire in maniera uniforme i carichi in gioco.

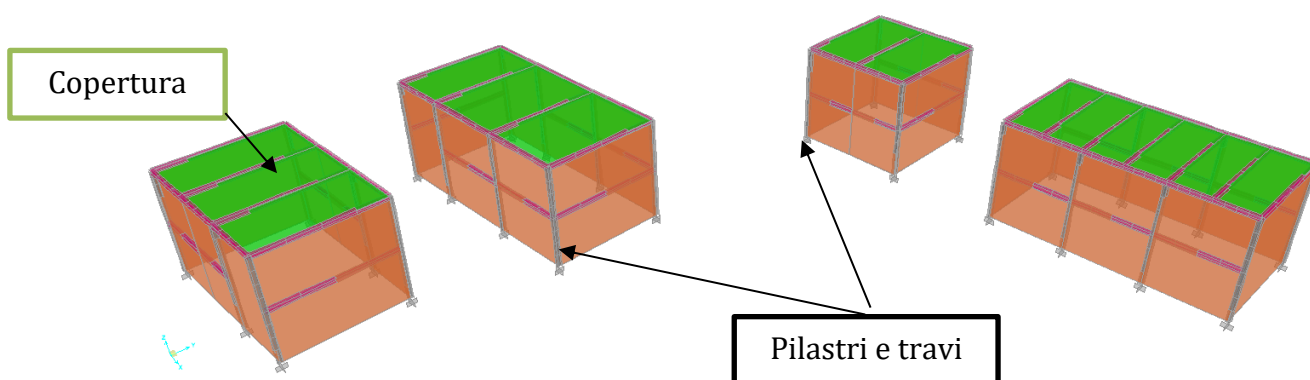


Figura 8 Modello di calcolo carpenteria metallica

Il carico di manutenzione si applica in maniera uniformemente distribuita sulle coperture, come si evince dall'immagine sottostante.

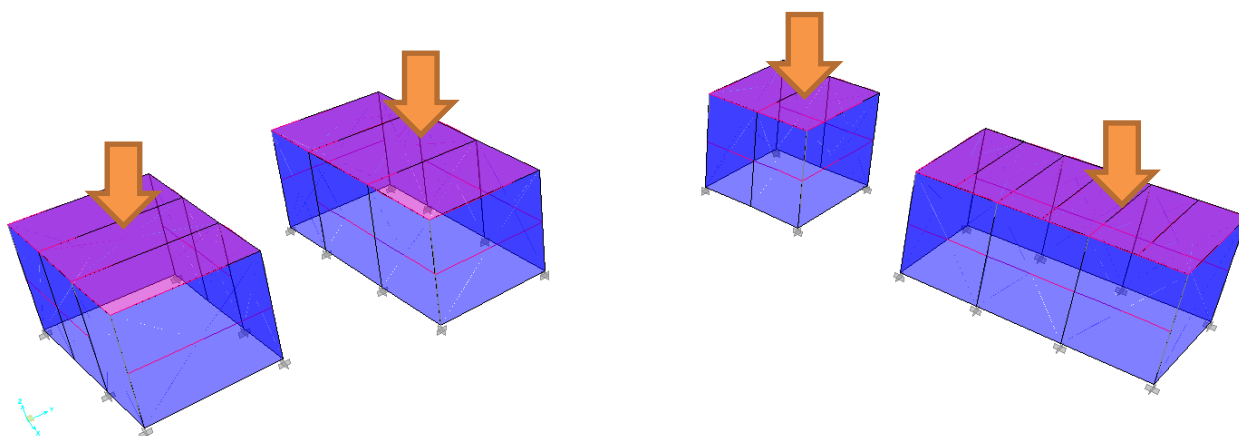


Figura 9 Applicazione carico neve e manutenzione

Il carico vento si applica secondo le due direzioni principali in pianta. Per ciascun verso di applicazione del carico, su ciascuna faccia si generano valori di pressione e depressione così come descritto al paragrafo 5.1

	<p align="center">PROGETTAZIONE DEFINITIVA DEL SISTEMA DEGLI ASSI DI FORZA PER IL TRASPORTO PUBBLICO LOCALE (RETE FILOVIARIA E STRUTTURE CONNESSE)</p>												
<p>NOME DOCUMENTO AREA A SERVIZIO DEL CAPOLINEA DEGOLA - STRUTTURE:RELAZIONE DI CALCOLO BOX</p>	<table border="1"> <thead> <tr> <th>COMMESSA</th> <th>LOTTO</th> <th>CODIFICA</th> <th>DOCUMENTO</th> <th>REV.</th> <th>FOGLIO</th> </tr> </thead> <tbody> <tr> <td>E21D</td> <td>00 D Z3</td> <td>RH</td> <td>FA4300107</td> <td>A</td> <td>32 di 57</td> </tr> </tbody> </table>	COMMESSA	LOTTO	CODIFICA	DOCUMENTO	REV.	FOGLIO	E21D	00 D Z3	RH	FA4300107	A	32 di 57
COMMESSA	LOTTO	CODIFICA	DOCUMENTO	REV.	FOGLIO								
E21D	00 D Z3	RH	FA4300107	A	32 di 57								

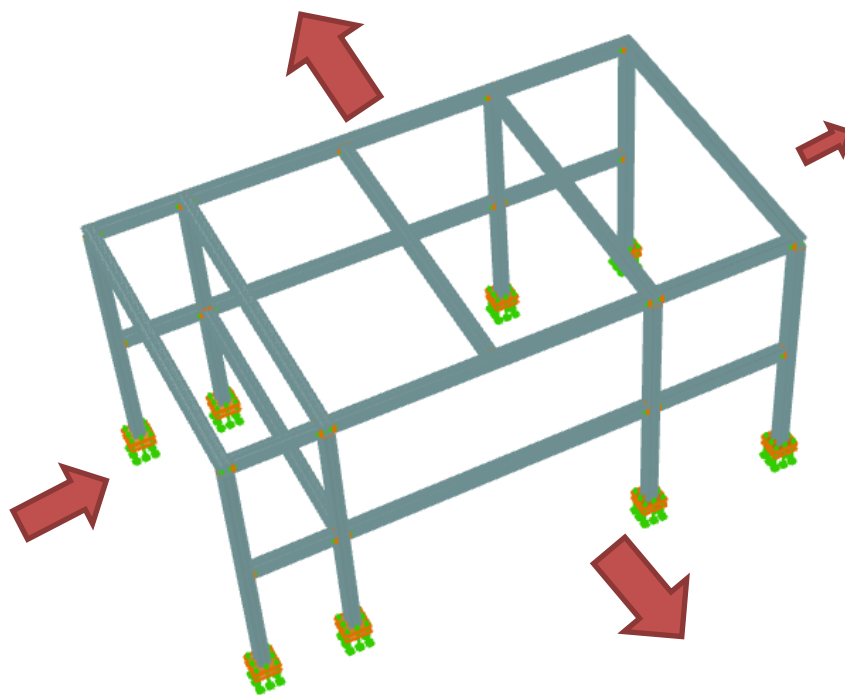


Figura 10 Applicazione carico vento

Infine il carico da folla si applica in maniera uniformemente distribuita a quota 1.20[m] da terra.

	PROGETTAZIONE DEFINITIVA DEL SISTEMA DEGLI ASSI DI FORZA PER IL TRASPORTO PUBBLICO LOCALE (RETE FILOVIARIA E STRUTTURE CONNESSE)												
NOME DOCUMENTO AREA A SERVIZIO DEL CAPOLINEA DEGOLA - STRUTTURE:RELAZIONE DI CALCOLO BOX	<table border="1"> <tr> <td>COMMESSA</td> <td>LOTTO</td> <td>CODIFICA</td> <td>DOCUMENTO</td> <td>REV.</td> <td>FOGLIO</td> </tr> <tr> <td>E21D</td> <td>00 D Z3</td> <td>RH</td> <td>FA4300107</td> <td>A</td> <td>33 di 57</td> </tr> </table>	COMMESSA	LOTTO	CODIFICA	DOCUMENTO	REV.	FOGLIO	E21D	00 D Z3	RH	FA4300107	A	33 di 57
COMMESSA	LOTTO	CODIFICA	DOCUMENTO	REV.	FOGLIO								
E21D	00 D Z3	RH	FA4300107	A	33 di 57								

7. Analisi dinamica

In prima istanza è necessario valutare il comportamento dinamico della struttura.

In accordo con il paragrafo 7.3.3.1 delle NTC'18, l'utilizzo di un'analisi lineare dinamica per la valutazione delle azioni sismiche (analisi modale) richiede di considerare una massa totale partecipante almeno pari all'85% di quella sismica globale. Pertanto, si riportano nel seguito i modi di vibrare della struttura che vengono considerati.

Modo	Periodo	UX	UY	UZ	SumUX	SumUY	SumUZ
N°	[s]	%/100	%/100	%/100	%/100	%/100	%/100
1	0,21	0,00	0,19	0,00	0,3%	19,1%	0,1%
2	0,21	0,22	0,01	0,01	22,6%	19,8%	0,9%
3	0,20	0,01	0,27	0,29	23,9%	46,9%	29,9%
4	0,19	0,36	0,05	0,17	60,2%	52,3%	47,3%
5	0,19	0,03	0,29	0,02	63,5%	81,5%	49,2%
6	0,18	0,01	0,00	0,04	64,2%	81,9%	52,8%
7	0,17	0,27	0,00	0,37	91,1%	82,0%	89,5%
8	0,13	0,00	0,00	0,01	91,1%	82,0%	90,7%
9	0,12	0,00	0,06	0,00	91,1%	87,4%	91,0%
10	0,08	0,00	0,05	0,00	91,1%	92,3%	91,0%
11	0,06	0,00	0,01	0,00	91,5%	93,0%	91,4%
12	0,05	0,04	0,00	0,04	95,5%	93,1%	95,0%

Tabella 15 Modi di vibrare e percentuale di massa partecipante

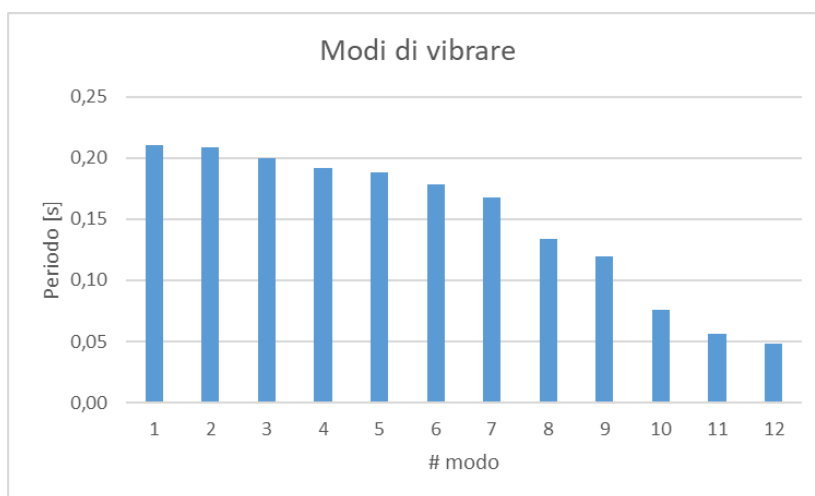


Tabella 16 Modi di vibrare

NOME DOCUMENTO

AREA A SERVIZIO DEL CAPOLINEA DEGOLA -
STRUTTURE:RELAZIONE DI CALCOLO BOX

COMMESSA

E21D

LOTTO

00 D Z3

CODIFICA

RH

DOCUMENTO

FA4300107

REV.

A

FOGLIO

34 di 57

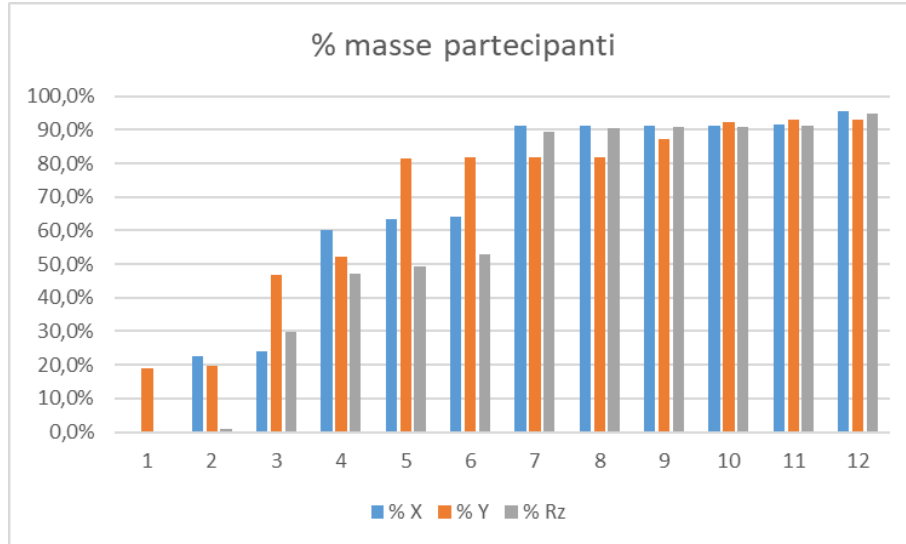


Tabella 17 Percentuali di massa partecipante

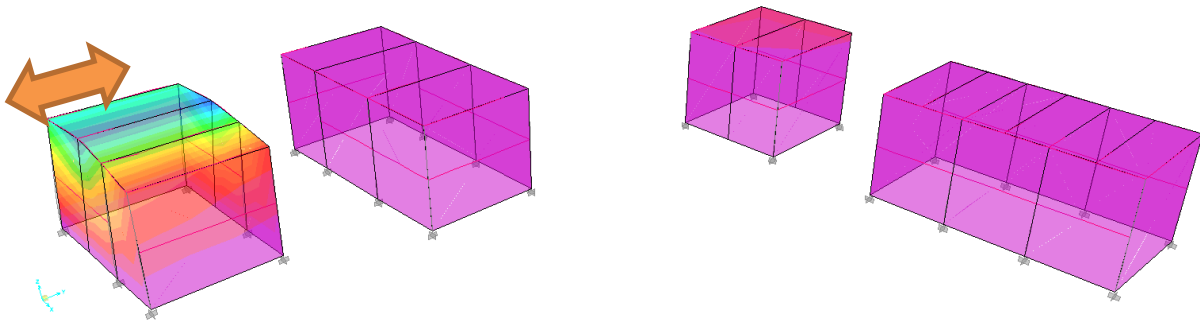


Figura 11 Primo modo di vibrare

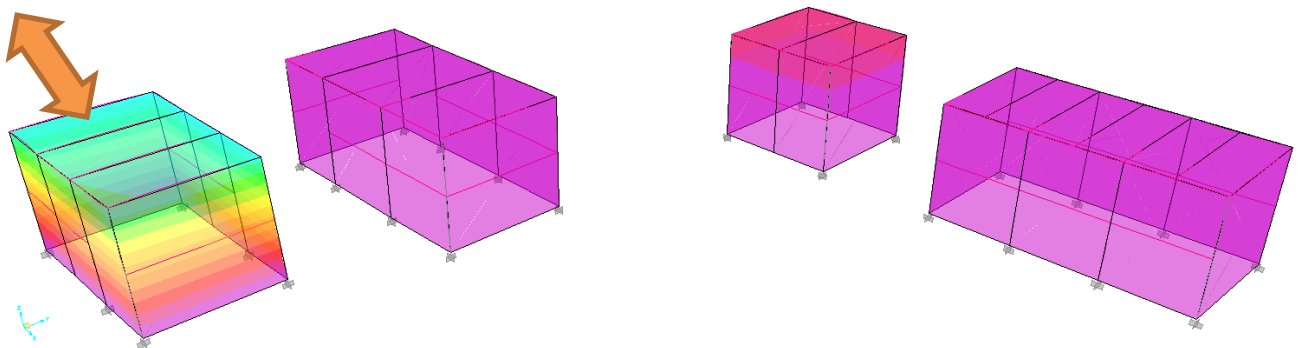


Figura 12 Secondo modo di vibrare

NOME DOCUMENTO

 AREA A SERVIZIO DEL CAPOLINEA DEGOLA -
STRUTTURE: RELAZIONE DI CALCOLO BOX

COMMESSA

LOTTO

CODIFICA

DOCUMENTO

REV.

FOGLIO

E21D

00 D Z3

RH

FA4300107

A

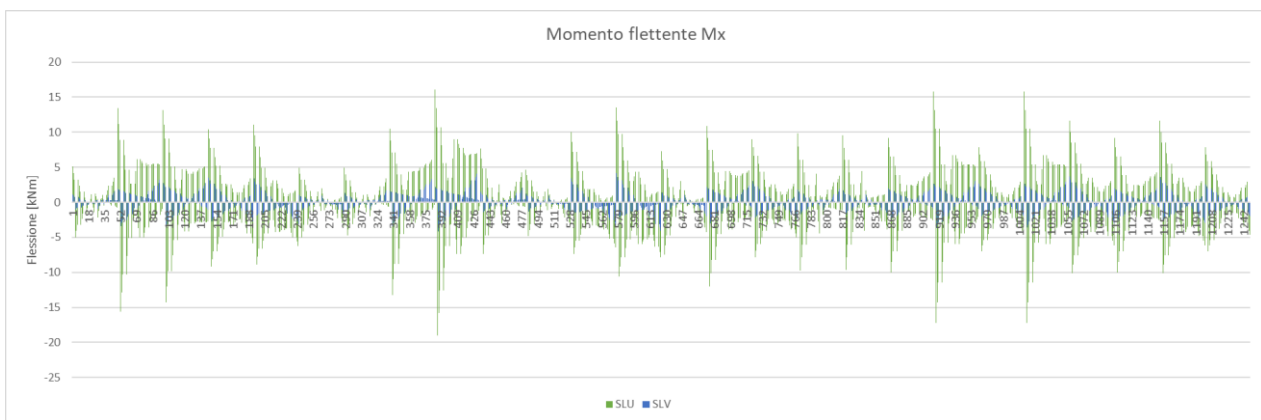
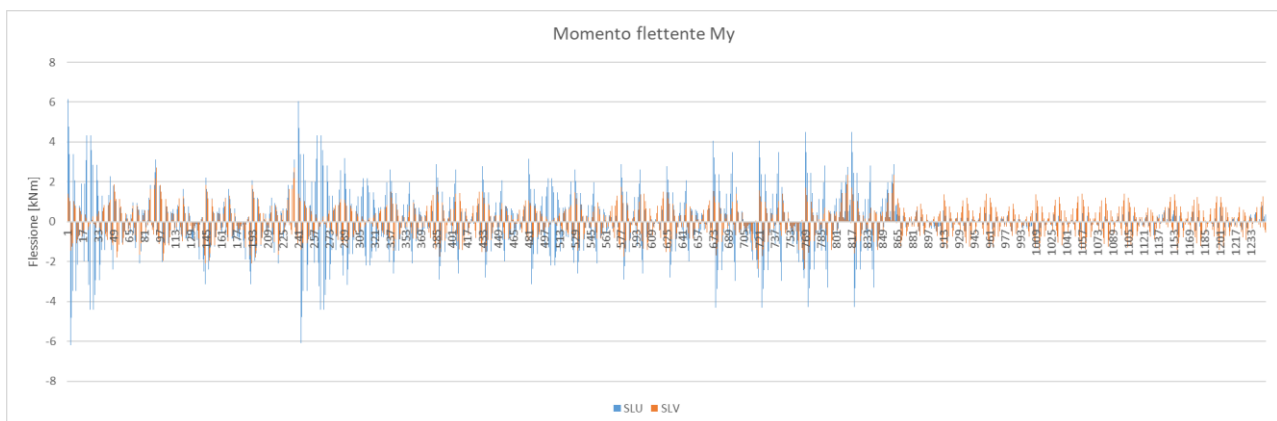
35 di 57

8. Verifiche di resistenza – carpenteria metallica

Nel seguito si riportano le verifiche di resistenza di tutti gli elementi strutturali.

8.1 Profilo HEB 120

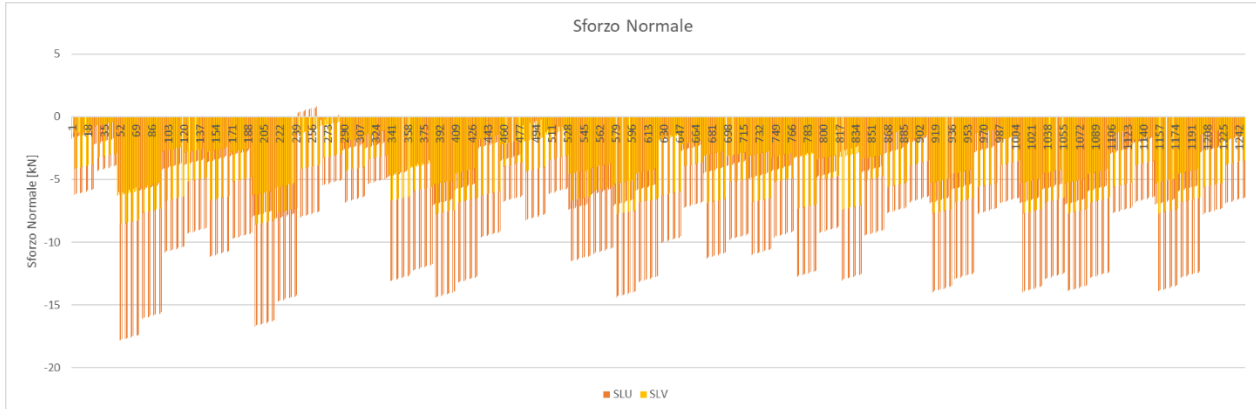
Nelle seguenti tabelle si riportano le sollecitazioni ottenute dall'involuppo delle due combinazioni di carico che si assumono per la verifica dei profili metallici: SLU ed SLV.


Tabella 18 Flessione Mx

Tabella 19 Flessione My

NOME DOCUMENTO

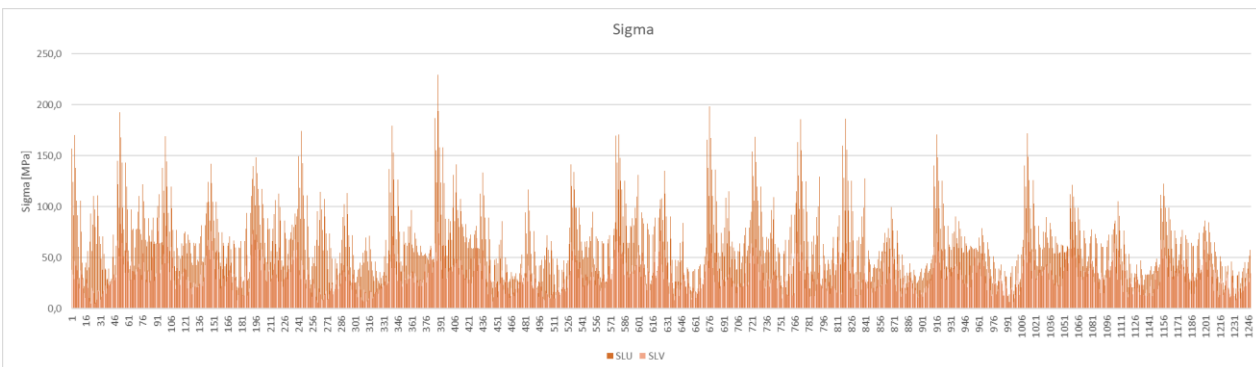
 AREA A SERVIZIO DEL CAPOLINEA DEGOLA -
 STRUTTURE: RELAZIONE DI CALCOLO BOX

COMMESSA	LOTTO	CODIFICA	DOCUMENTO	REV.	FOGLIO
E21D	00 D Z3	RH	FA4300107	A	36 di 57


Tabella 20 Sforzo normale

Ai fini della verifica dei profili in oggetto, si assume il seguente criterio di verifica.

$$\sigma = \frac{M_x}{w_x} + \frac{M_y}{w_y} + \frac{N}{A} < f_{yd}$$


Tabella 21 Tensioni massime

Come si evince dal grafico sopra, le tensioni massime risultano inferiori alla tensione di progetto dell'acciaio S355 (si rimanda al paragrafo 3.3 per le caratteristiche meccaniche dell'acciaio). Pertanto si può affermare come le verifiche tensionali per il profilo HEB 120 risultino soddisfatte.

	PROGETTAZIONE DEFINITIVA DEL SISTEMA DEGLI ASSI DI FORZA PER IL TRASPORTO PUBBLICO LOCALE (RETE FILOVIARIA E STRUTTURE CONNESSE)					
NOME DOCUMENTO AREA A SERVIZIO DEL CAPOLINEA DEGOLA - STRUTTURE: RELAZIONE DI CALCOLO BOX	COMMESSA E21D	LOTTO 00 D Z3	CODIFICA RH	DOCUMENTO FA4300107	REV. A	FOGLIO 37 di 57

8.1.1 Verifica di instabilità

Per le sole colonne si effettua una verifica di instabilità.

A favore di sicurezza, si assumono i valori massimi di ciascuna delle tre sollecitazioni determinate sulla stessa sezione.

$$\frac{N_{Ed} \cdot \gamma_{M1}}{\chi_{\min} \cdot f_{yk} \cdot A} + \frac{M_{2,Ed} \cdot \gamma_{M1}}{f_{yk} \cdot W_2 \cdot \left(1 - \frac{N_{Ed}}{N_{cr,2}}\right)} + \frac{M_{3,Ed} \cdot \gamma_{M1}}{f_{yk} \cdot W_3 \cdot \left(1 - \frac{N_{Ed}}{N_{cr,3}}\right)} \leq 1.00$$

- Meccanismo di instabilità intorno all'asse X

$$N_{cr} = \frac{\pi^2 \cdot EJ}{(l_0)^2} = \frac{\pi^2 \cdot 2100000 \left[\text{kg} / \text{cm}^2 \right] \cdot 864 \left[\text{cm}^4 \right]}{(300)^2 \left[\text{cm}^2 \right]} = 1987 \left[\text{kN} \right]$$

$$\bar{\lambda} = \sqrt{\frac{A \cdot f_{yk}}{N_{cr}}} = 0.78$$

$$\Phi = 0.5 \cdot \left[1 + \alpha (\bar{\lambda} - 0.2) + \bar{\lambda}^2 \right] = 0.95$$

$$\chi = \frac{1}{\Phi + \sqrt{\Phi^2 - \bar{\lambda}^2}} = 0.68 < 1$$

 GRUPPO FERROVIE DELLO STATO ITALIANE   	PROGETTAZIONE DEFINITIVA DEL SISTEMA DEGLI ASSI DI FORZA PER IL TRASPORTO PUBBLICO LOCALE (RETE FILOVIARIA E STRUTTURE CONNESSE)												
NOME DOCUMENTO AREA A SERVIZIO DEL CAPOLINEA DEGOLA - STRUTTURE: RELAZIONE DI CALCOLO BOX	<table border="1" style="width: 100%; border-collapse: collapse;"> <tr> <td style="text-align: center;">COMMESSA</td> <td style="text-align: center;">LOTTO</td> <td style="text-align: center;">CODIFICA</td> <td style="text-align: center;">DOCUMENTO</td> <td style="text-align: center;">REV.</td> <td style="text-align: center;">FOGLIO</td> </tr> <tr> <td style="text-align: center;">E21D</td> <td style="text-align: center;">00 D Z3</td> <td style="text-align: center;">RH</td> <td style="text-align: center;">FA4300107</td> <td style="text-align: center;">A</td> <td style="text-align: center;">38 di 57</td> </tr> </table>	COMMESSA	LOTTO	CODIFICA	DOCUMENTO	REV.	FOGLIO	E21D	00 D Z3	RH	FA4300107	A	38 di 57
COMMESSA	LOTTO	CODIFICA	DOCUMENTO	REV.	FOGLIO								
E21D	00 D Z3	RH	FA4300107	A	38 di 57								

- Meccanismo di instabilità intorno all'asse Y

$$N_{cr} = \frac{\pi^2 \cdot EJ}{(l_0)^2} = \frac{\pi^2 \cdot 2100000 \left[\text{kg} / \text{cm}^2 \right] \cdot 317 \left[\text{cm}^4 \right]}{(300)^2 \left[\text{cm}^2 \right]} = 729 \left[\text{kN} \right]$$

$$\bar{\lambda} = \sqrt{\frac{A \cdot f_{yk}}{N_{cr}}} = 1.29$$

$$\Phi = 0.5 \cdot \left[1 + \alpha (\bar{\lambda} - 0.2) + \bar{\lambda}^2 \right] = 1.59$$

$$\chi = \frac{1}{\Phi + \sqrt{\Phi^2 - \bar{\lambda}^2}} = 0.39$$

Massime sollecitazioni alla comb. SLU	N_{Ed} kN	$M_{y,Ed}$ kNm	$M_{x,Ed}$ kNm
Massima in valore ass.	17	6.2	19

$$\frac{N_{Ed} \cdot \gamma_{M1}}{\chi_{\min} \cdot f_{yk} \cdot A} + \frac{M_{2,Ed} \cdot \gamma_{M1}}{f_{yk} \cdot W_2 \cdot \left(1 - \frac{N_{Ed}}{N_{cr,2}} \right)} + \frac{M_{3,Ed} \cdot \gamma_{M1}}{f_{yk} \cdot W_3 \cdot \left(1 - \frac{N_{Ed}}{N_{cr,3}} \right)} = 0.04 + 0.36 + 0.39 = 0.79 \leq 1.00$$

[ok, verificato]

Si sottolinea come, a favore di sicurezza, non si è tenuto conto della presenza dei traversi di irrigidimento che collegano fra di loro i montanti nella loro mezzeria.

NOME DOCUMENTO

 AREA A SERVIZIO DEL CAPOLINEA DEGOLA -
STRUTTURE: RELAZIONE DI CALCOLO BOX

COMMESSA

E21D

LOTTO

00 D Z3

CODIFICA

RH

DOCUMENTO

FA4300107

REV.

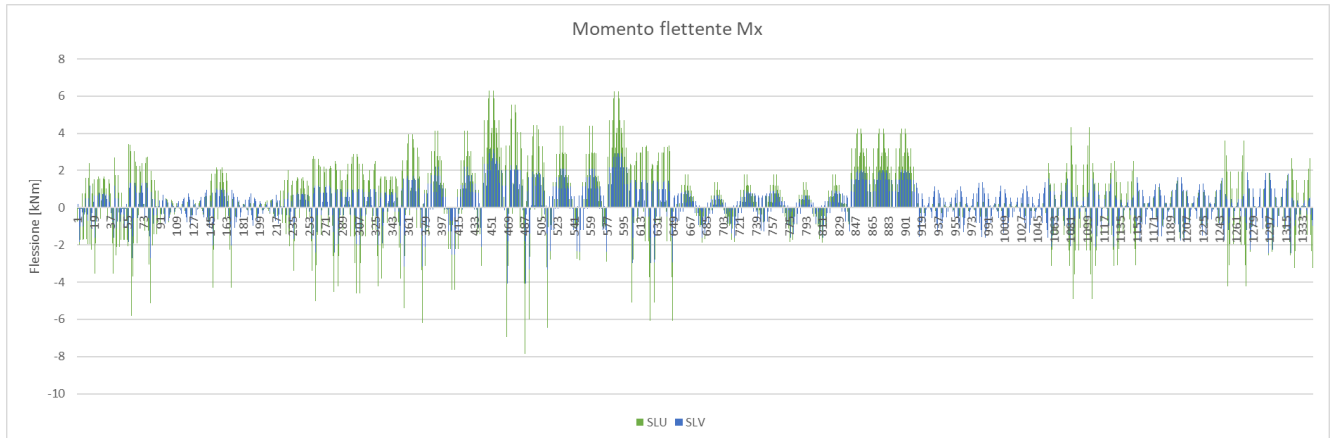
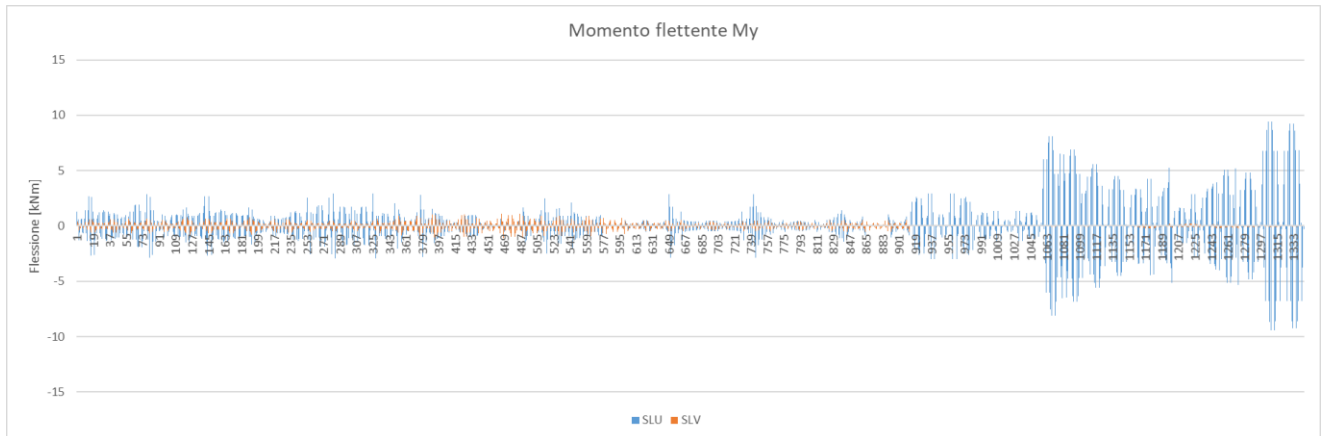
A

FOGLIO

39 di 57

8.2 Profilo HEA 120

Nelle seguenti tabelle si riportano le sollecitazioni ottenute dall'involuppo delle due combinazioni di carico che si assumono per la verifica dei profili metallici: SLU ed SLV.


Tabella 22 Flessione Mx

Tabella 23 Flessione My

NOME DOCUMENTO

 AREA A SERVIZIO DEL CAPOLINEA DEGOLA -
STRUTTURE:RELAZIONE DI CALCOLO BOX

COMMESSA

E21D

LOTTO

00 D Z3

CODIFICA

RH

DOCUMENTO

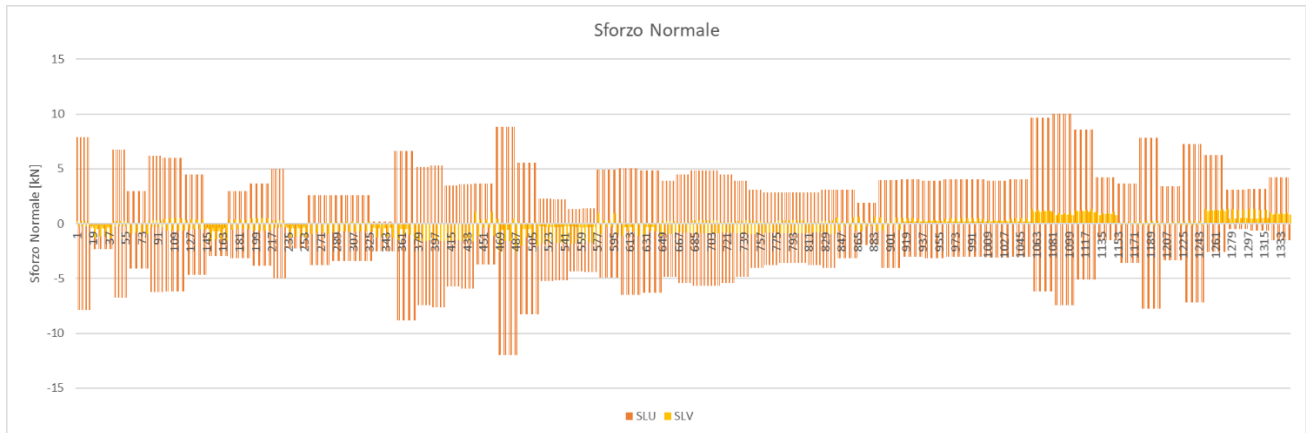
FA4300107

REV.

A

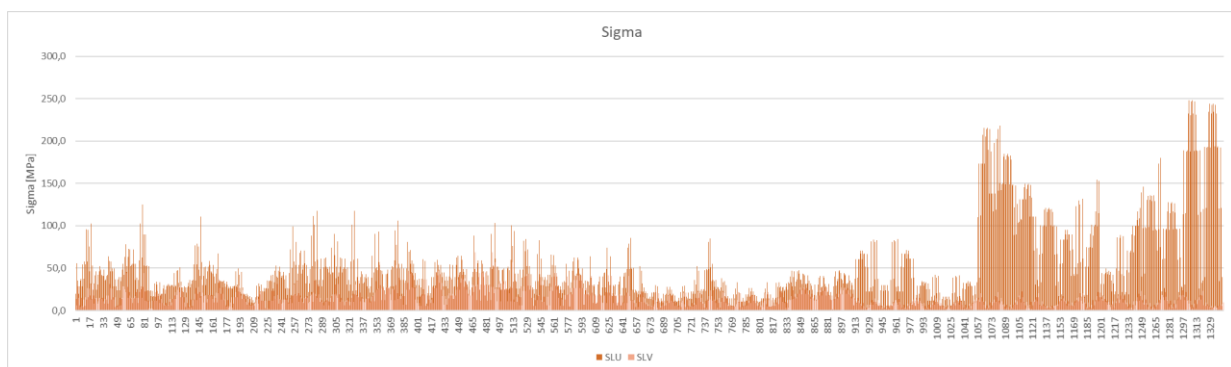
FOGLIO

40 di 57


Tabella 24 Sforzo normale

Ai fini della verifica dei profili in oggetto, si assume il seguente criterio di verifica.

$$\sigma = \frac{M_x}{w_x} + \frac{M_y}{w_y} + \frac{N}{A} < f_{yd}$$


Tabella 25 Tensioni massime

Come si evince dal grafico sopra, le tensioni massime risultano inferiori alla tensione di progetto dell'acciaio S355 (si rimanda al paragrafo 3.3 per le caratteristiche meccaniche dell'acciaio). Pertanto si può affermare come le verifiche tensionali per il profilo HEA 120 risultino soddisfatte.

	PROGETTAZIONE DEFINITIVA DEL SISTEMA DEGLI ASSI DI FORZA PER IL TRASPORTO PUBBLICO LOCALE (RETE FILOVIARIA E STRUTTURE CONNESSE)					
NOME DOCUMENTO AREA A SERVIZIO DEL CAPOLINEA DEGOLA - STRUTTURE:RELAZIONE DI CALCOLO BOX	COMMESSA E21D	LOTTO 00 D Z3	CODIFICA RH	DOCUMENTO FA4300107	REV. A	FOGLIO 41 di 57

9. Verifiche di deformazione verticale

In esercizio, combinazione di carico SLE, è possibile determinare il massimo spostamento verticale della copertura.

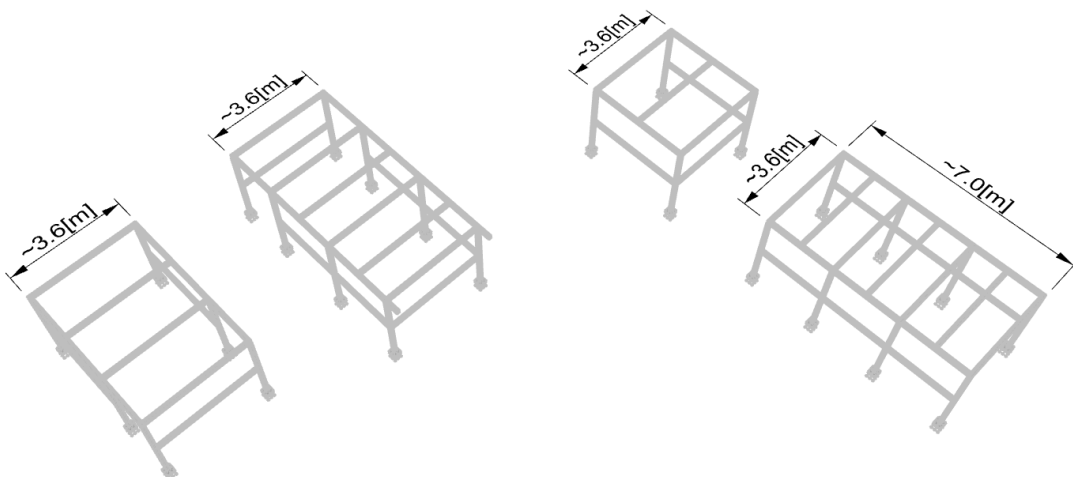
Per coperture in generale, il limite imposto da Normativa è pari a $L/200$. Nel caso in oggetto la luce 'L' viene assunta pari alla massima distanza fra i pilastri.

Tab. 4.2.XII - Limiti di deformabilità per gli elementi di impalcato delle costruzioni ordinarie

Elementi strutturali	Limiti superiori per gli spostamenti verticali	
	$\frac{\delta_{max}}{L}$	$\frac{\delta_2}{L}$
Coperture in generale	$\frac{1}{200}$	$\frac{1}{250}$
Coperture praticabili	$\frac{1}{250}$	$\frac{1}{300}$
Solai in generale	$\frac{1}{250}$	$\frac{1}{300}$
Solai o coperture che reggono intonaco o altro materiale di finitura fragile o tramezzi non flessibili	$\frac{1}{250}$	$\frac{1}{350}$
Solai che supportano colonne	$\frac{1}{400}$	$\frac{1}{500}$
Nei casi in cui lo spostamento può compromettere l'aspetto dell'edificio	$\frac{1}{250}$	

In caso di specifiche esigenze tecniche e/o funzionali tali limiti devono essere opportunamente ridotti.

Tabella 26 Limite di deformabilità



$$\delta_{max} = 360 / 200 = 18[mm]$$

NOME DOCUMENTO

 AREA A SERVIZIO DEL CAPOLINEA DEGOLA -
 STRUTTURE: RELAZIONE DI CALCOLO BOX

COMMESSA

LOTTO

CODIFICA

DOCUMENTO

REV.

FOGLIO

E21D

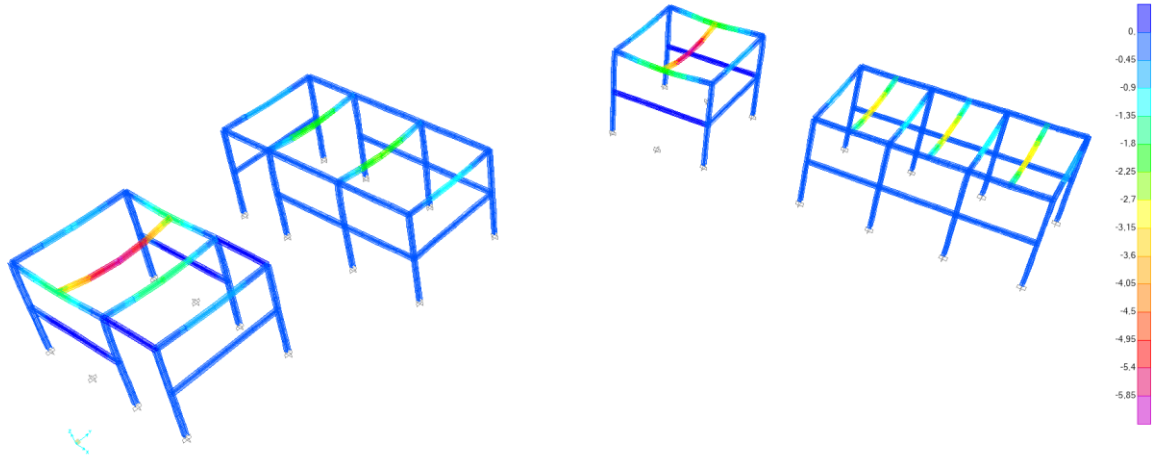
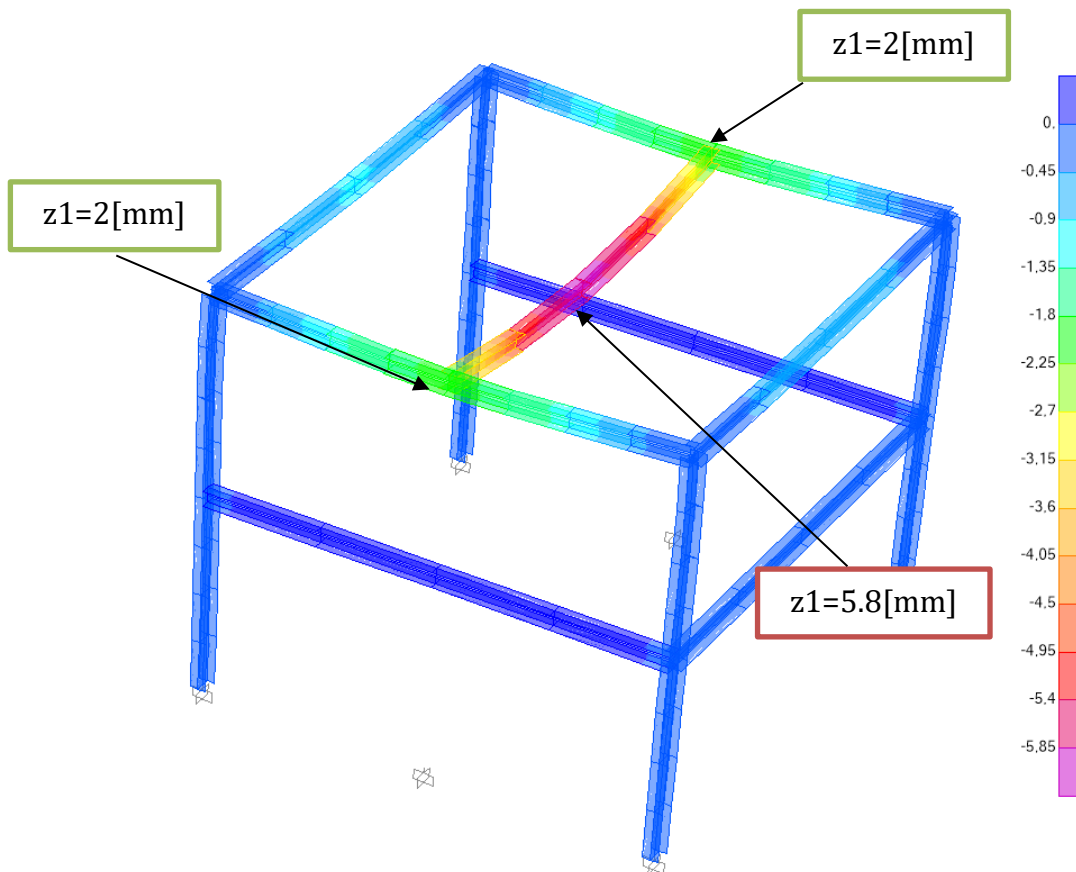
00 D Z3

RH

FA4300107

A

42 di 57

COMB.6 – SLE manutenzione

Figura 13 Deformazione verticale [mm]

Figura 14 Abbassamenti verticali

$$\delta_{comb6} = z2 - z1 = 3.8[mm] < \delta_{max} = 18[mm]$$

[ok, verificato]

	PROGETTAZIONE DEFINITIVA DEL SISTEMA DEGLI ASSI DI FORZA PER IL TRASPORTO PUBBLICO LOCALE (RETE FILOVIARIA E STRUTTURE CONNESSE)												
NOME DOCUMENTO AREA A SERVIZIO DEL CAPOLINEA DEGOLA - STRUTTURE:RELAZIONE DI CALCOLO BOX	<table border="1" style="width: 100%; border-collapse: collapse;"> <tr> <td style="width: 15%;">COMMESSA</td> <td style="width: 15%;">LOTTO</td> <td style="width: 15%;">CODIFICA</td> <td style="width: 15%;">DOCUMENTO</td> <td style="width: 10%;">REV.</td> <td style="width: 10%;">FOGLIO</td> </tr> <tr> <td style="text-align: center;">E21D</td> <td style="text-align: center;">00 D Z3</td> <td style="text-align: center;">RH</td> <td style="text-align: center;">FA4300107</td> <td style="text-align: center;">A</td> <td style="text-align: center;">43 di 57</td> </tr> </table>	COMMESSA	LOTTO	CODIFICA	DOCUMENTO	REV.	FOGLIO	E21D	00 D Z3	RH	FA4300107	A	43 di 57
COMMESSA	LOTTO	CODIFICA	DOCUMENTO	REV.	FOGLIO								
E21D	00 D Z3	RH	FA4300107	A	43 di 57								

10. Verifiche di deformazione orizzontale

In esercizio, combinazione di carico SLE, è possibile determinare il massimo spostamento orizzontale della copertura.

Per edifici monopiano, il limite imposto da Normativa è pari a $H/300$. Nel caso in oggetto il valore di 'H' viene assunto pari a 3[m].

Tipologia dell'edificio	Limiti superiori per gli spostamenti orizzontali	
	$\frac{\delta}{h}$	$\frac{\Delta}{H}$
Edifici industriali monopiano senza carro-ponte	$\frac{1}{150}$	/
Altri edifici monopiano	$\frac{1}{300}$	/

Tabella 27 Limite di deformabilità



$$\delta_{\max} = 300 / 300 = 10[mm]$$

NOME DOCUMENTO

 AREA A SERVIZIO DEL CAPOLINEA DEGOLA -
STRUTTURE: RELAZIONE DI CALCOLO BOX

COMMESSA

LOTTO

CODIFICA

DOCUMENTO

REV.

FOGLIO

E21D

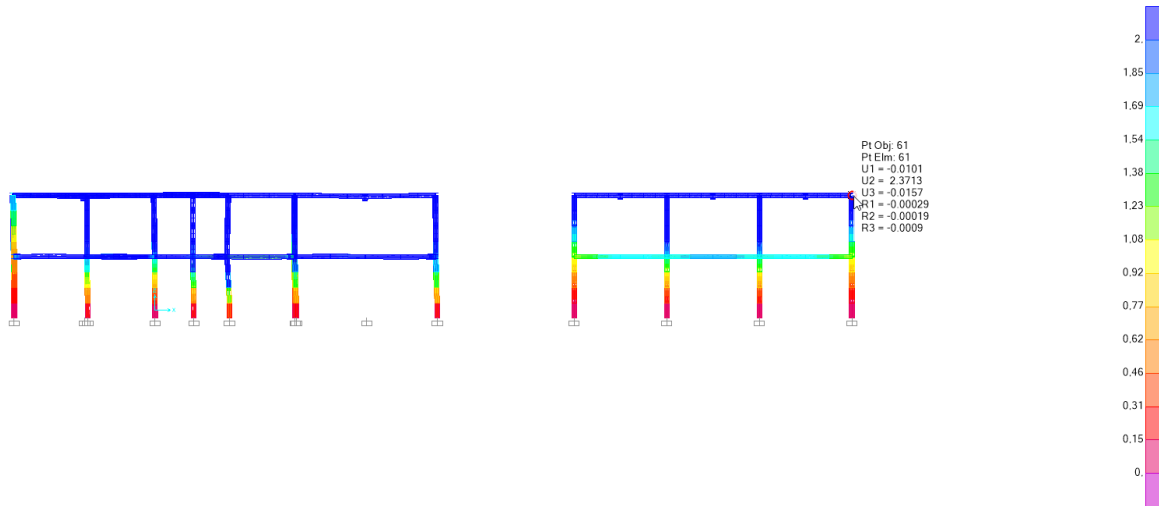
00 D Z3

RH

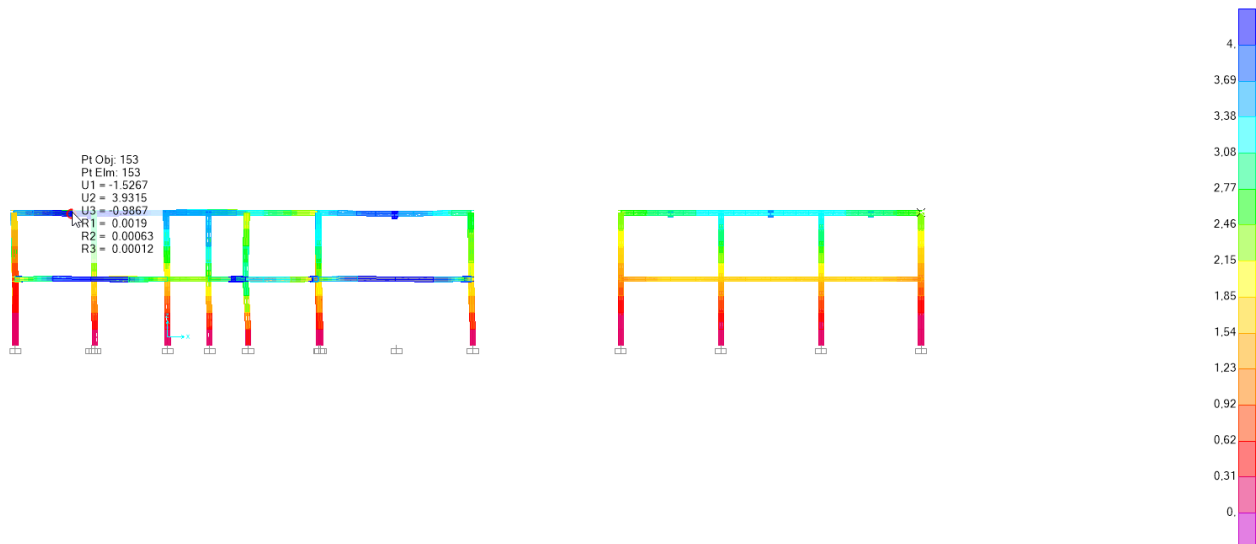
FA4300107

A

44 di 57

COMB.5 - SLE folla

Figura 15 Deformazione verticale [mm]

$$\delta_{comb5} = 2.3[mm] < \delta_{max} = 10[mm]$$

[ok, verificato]
COMB.5 - SLE vento


$$\delta_{comb7} = 3.9[mm] < \delta_{max} = 10[mm]$$

[ok, verificato]

NOME DOCUMENTO

 AREA A SERVIZIO DEL CAPOLINEA DEGOLA -
STRUTTURE:RELAZIONE DI CALCOLO BOX

COMMESSA

E21D

LOTTO

00 D Z3

CODIFICA

RH

DOCUMENTO

FA4300107

REV.

A

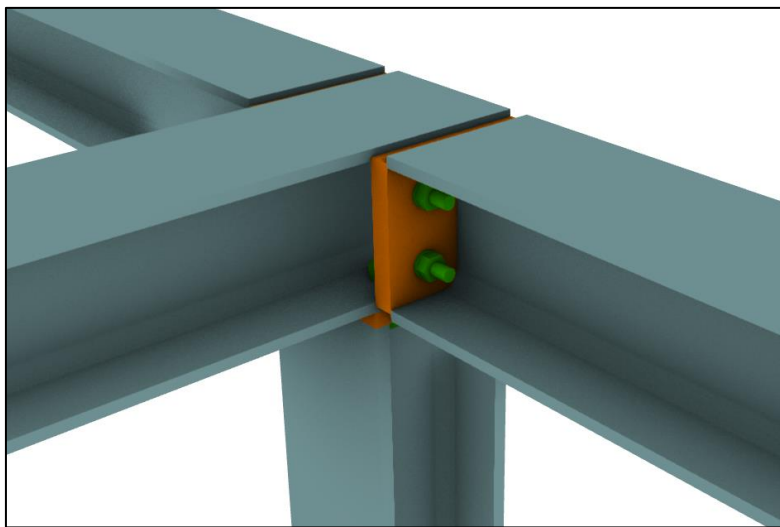
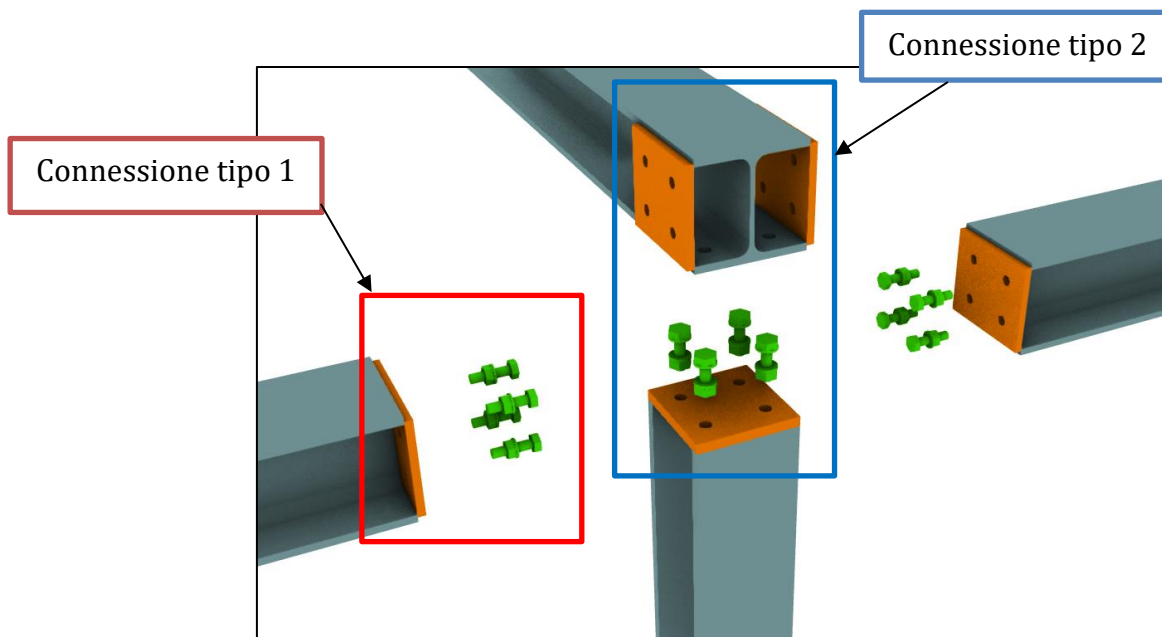
FOGLIO

45 di 57

11. Verifica delle connessioni

11.1 Connessione Pilastro-trave (tipo 1)

La connessione in oggetto si compone di tre travi che si collegano, sullo stesso nodo, alla testa del pilastro. Le due travi perimetrali si interrompono e si collegano alla trave posta trasversalmente ai box. Quest'ultima si collega poi con un'unione bullonata alla testa del pilastro. I bulloni sono tutti M12, classe 8.8.


Figura 16 Vista 3d

Figura 17 Exploded view

	PROGETTAZIONE DEFINITIVA DEL SISTEMA DEGLI ASSI DI FORZA PER IL TRASPORTO PUBBLICO LOCALE (RETE FILOVIARIA E STRUTTURE CONNESSE)												
NOME DOCUMENTO AREA A SERVIZIO DEL CAPOLINEA DEGOLA - STRUTTURE:RELAZIONE DI CALCOLO BOX	<table border="1"> <tr> <td>COMMESSA</td> <td>LOTTO</td> <td>CODIFICA</td> <td>DOCUMENTO</td> <td>REV.</td> <td>FOGLIO</td> </tr> <tr> <td>E21D</td> <td>00 D Z3</td> <td>RH</td> <td>FA4300107</td> <td>A</td> <td>46 di 57</td> </tr> </table>	COMMESSA	LOTTO	CODIFICA	DOCUMENTO	REV.	FOGLIO	E21D	00 D Z3	RH	FA4300107	A	46 di 57
COMMESSA	LOTTO	CODIFICA	DOCUMENTO	REV.	FOGLIO								
E21D	00 D Z3	RH	FA4300107	A	46 di 57								

11.1.1 Connessione tipo 1

La Connessione in oggetto è sollecitata a trazione, taglio e flessione. Le massime sollecitazioni, determinate nelle combinazioni SLU ed SLV, si riportano nel seguito. A favore di sicurezza, le sollecitazioni si assumono concomitanti sulla stessa sezione.

Sollecitazione	Valore
Trazione	6 [kN]
Flessione Mx	4.4 [kNm]
Flessione My	2.7 [kNm]
Taglio Vy	4.7 [kN]
Taglio Vx	3.7 [kN]

Tabella 28 Sollecitazioni connessione tipo 1

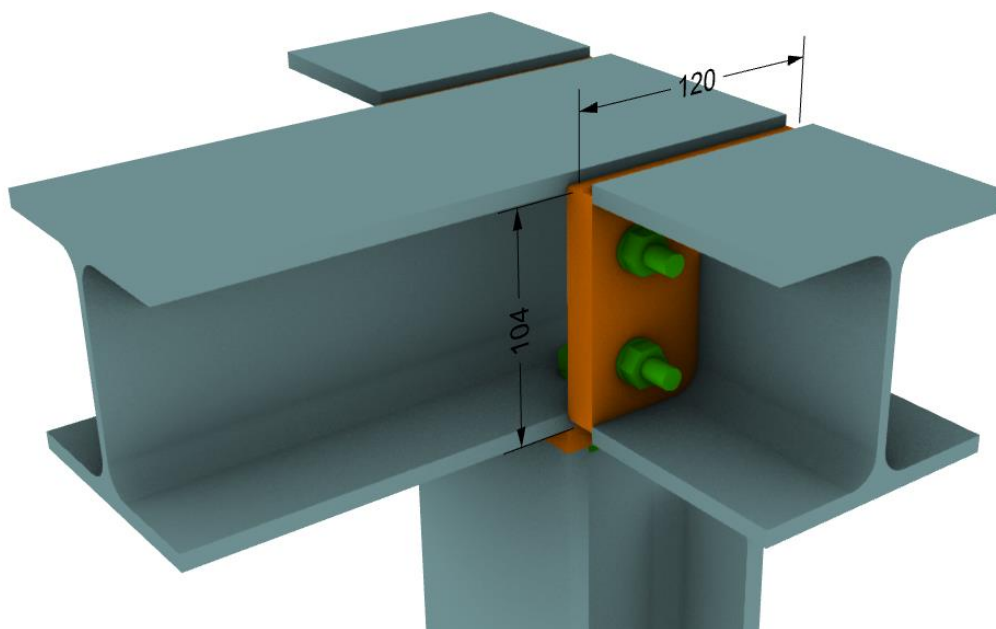
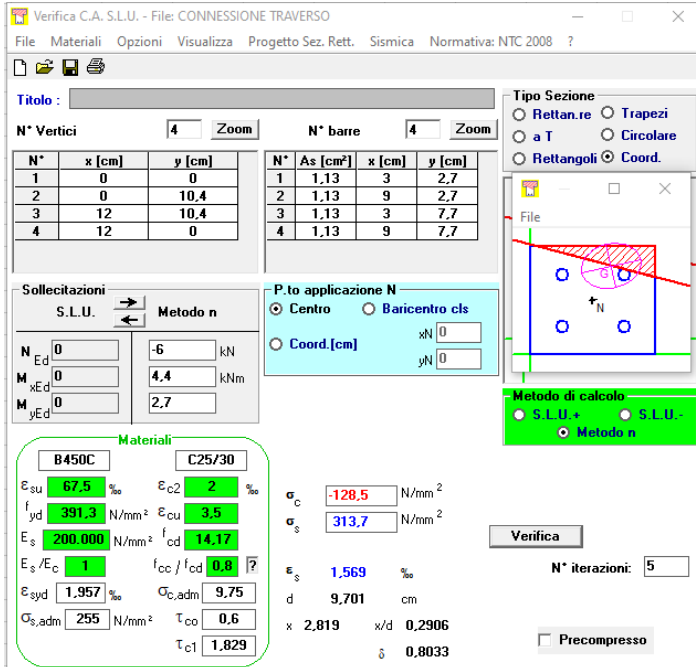


Figura 18 Vista 3d

NOME DOCUMENTO

AREA A SERVIZIO DEL CAPOLINEA DEGOLA -
STRUTTURE:RELAZIONE DI CALCOLO BOX

COMMESSA	LOTTO	CODIFICA	DOCUMENTO	REV.	FOGLIO
E21D	00 D Z3	RH	FA4300107	A	47 di 57



Verifica a trazione

$$\sigma_s = 313[MPa]$$

$$T = \sigma_s \cdot A_s =$$

$$= 313[MPa] \cdot 1.13[cm^2] = 35[kN]$$

[trazione massima]

$$F_{t,Rd} = 48[kN]$$

[trazione resistente - rif. Tabella 1]

$$T / F_{t,Rd} = 0.73 < 1.0$$

[ok, verificato]

Verifica a taglio

$$V = \sqrt{V_x^2 + V_y^2} / 4 = 1.50[kN]$$

[taglio su singola barra]

$$F_{v,Rd} = 32[kN]$$

[taglio resistente - rif. Tabella 1]

$$V / F_{v,Rd} = 0.05 < 1.0$$

[ok, verificato]

Verifica a taglio - trazione

$$\frac{V}{F_{v,Rd}} + \frac{T}{1.4 \cdot F_{t,Rd}} = 0.56 < 1$$

[ok, verificato]

 GRUPPO FERROVIE DELLO STATO ITALIANE   	PROGETTAZIONE DEFINITIVA DEL SISTEMA DEGLI ASSI DI FORZA PER IL TRASPORTO PUBBLICO LOCALE (RETE FILOVIARIA E STRUTTURE CONNESSE)												
NOME DOCUMENTO AREA A SERVIZIO DEL CAPOLINEA DEGOLA - STRUTTURE:RELAZIONE DI CALCOLO BOX	<table border="1"> <tr> <td>COMMESSA</td> <td>LOTTO</td> <td>CODIFICA</td> <td>DOCUMENTO</td> <td>REV.</td> <td>FOGLIO</td> </tr> <tr> <td>E21D</td> <td>00 D Z3</td> <td>RH</td> <td>FA4300107</td> <td>A</td> <td>48 di 57</td> </tr> </table>	COMMESSA	LOTTO	CODIFICA	DOCUMENTO	REV.	FOGLIO	E21D	00 D Z3	RH	FA4300107	A	48 di 57
COMMESSA	LOTTO	CODIFICA	DOCUMENTO	REV.	FOGLIO								
E21D	00 D Z3	RH	FA4300107	A	48 di 57								

11.1.2 Connessione tipo 2

Tale connessione rappresenta il collegamento fra le travi trasversali ai box e la testa dei pilastri. La connessione è prevalentemente sollecitata a flessione, la cui verifica è riportata nel seguito.

Sollecitazione	Valore
Flessione Mx	7.0 [kNm]

Tabella 29 Sollecitazioni connessione tipo 2

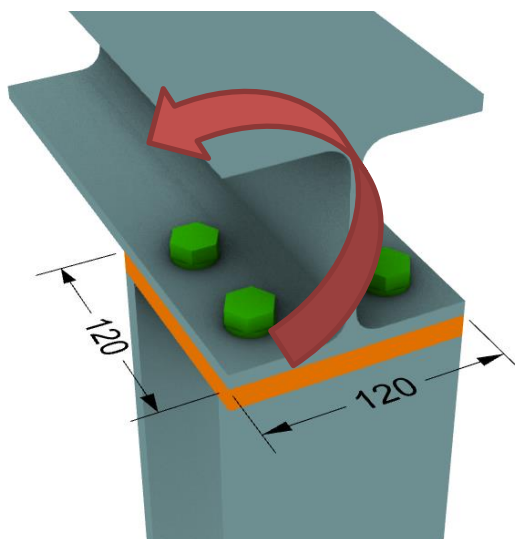


Figura 19 Vista 3d

Verifica a trazione

$$\sigma_s = 351 [MPa]$$

$$T = \sigma_s \cdot A_s =$$

$$= 351 [MPa] \cdot 1.13 [cm^2] = 39 [kN]$$

[trazione massima]

$$F_{t,Rd} = 48 [kN]$$

[trazione resistente - rif. Tabella 1]

$$T / F_{t,Rd} = 0.81 < 1.0$$

[ok, verificato]

	PROGETTAZIONE DEFINITIVA DEL SISTEMA DEGLI ASSI DI FORZA PER IL TRASPORTO PUBBLICO LOCALE (RETE FILOVIARIA E STRUTTURE CONNESSE)												
NOME DOCUMENTO AREA A SERVIZIO DEL CAPOLINEA DEGOLA - STRUTTURE:RELAZIONE DI CALCOLO BOX	<table border="1"> <tr> <td>COMMESSA</td> <td>LOTTO</td> <td>CODIFICA</td> <td>DOCUMENTO</td> <td>REV.</td> <td>FOGLIO</td> </tr> <tr> <td>E21D</td> <td>00 D Z3</td> <td>RH</td> <td>FA4300107</td> <td>A</td> <td>49 di 57</td> </tr> </table>	COMMESSA	LOTTO	CODIFICA	DOCUMENTO	REV.	FOGLIO	E21D	00 D Z3	RH	FA4300107	A	49 di 57
COMMESSA	LOTTO	CODIFICA	DOCUMENTO	REV.	FOGLIO								
E21D	00 D Z3	RH	FA4300107	A	49 di 57								

11.2 Connessione Pilastro-traverso intermedio

I traversi, posti indicativamente a metà altezza dei pilastri, hanno funzione di controvento della struttura e di ritegno della spinta della folla.

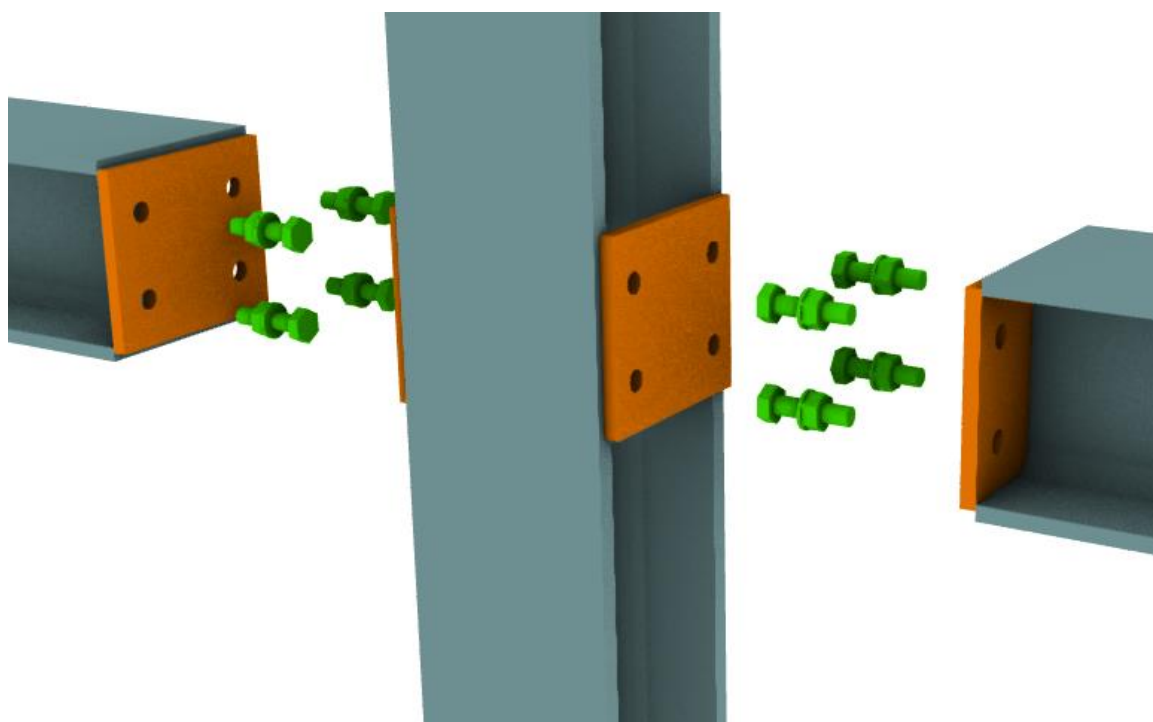


Figura 20 Vista 3d esplosa

La Connessione in oggetto è sollecitata a trazione, taglio e flessione. Le massime sollecitazioni, determinate nelle combinazioni SLU ed SLV, si riportano nel seguito. Al fine di non sovradimensionare la connessione, si riportano le verifiche per tre condizioni critiche: Forza di trazione massima; flessione Mx massima; flessione My massima.

Comb #	Trazione [kN]	Flessione My [kNm]	Flessione Mx [kNm]	Taglio Vy [kN]	Taglio Vx [kN]
1	7	4.0	1.0	0.8	2.8
2	3.1	6.8	1.1	1.1	1.66
3	/	5.4	4.9	11	3.0

Tabella 30 Sollecitazioni

NOME DOCUMENTO

AREA A SERVIZIO DEL CAPOLINEA DEGOLA -
STRUTTURE:RELAZIONE DI CALCOLO BOX

COMMESSA	LOTTO	CODIFICA	DOCUMENTO	REV.	FOGLIO
E21D	00 D Z3	RH	FA4300107	A	50 di 57

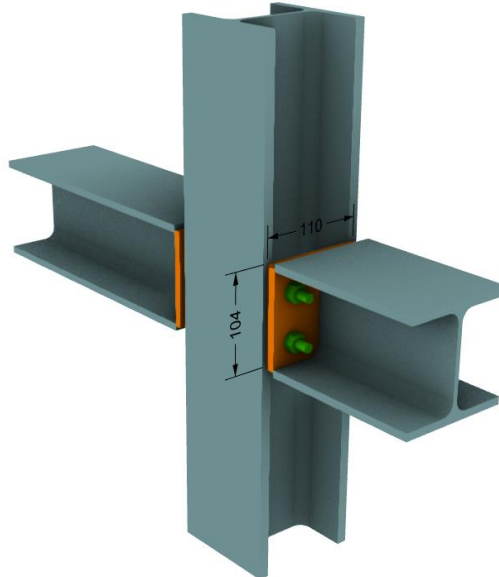


Figura 21 Vista 3d

11.2.1 Caso #1

Verifica C.A. S.L.U. - File: CONNESSIONE TRAVERSO v2

File Materiali Opzioni Visualizza Progetto Sez. Rett. Sismica Normativa: NTC 2008 ?

Titolo : _____

N° Vertici 4 Zoom N° barre 4 Zoom

N°	x [cm]	y [cm]	N°	As [cm²]	x [cm]	y [cm]
1	0	0	1	1,13	2,5	2,7
2	0	10,4	2	1,13	8,5	2,7
3	11	10,4	3	1,13	2,5	7,7
4	11	0	4	1,13	8,5	7,7

Tipologia Sezione:
 Rettan.re Trapezi
 a T Circolare
 Rettangoli Coord.

File

Metodo di calcolo:
 S.L.U.+ S.L.U.-
 Metodo n

Materiali:

B450C	C25/30
ϵ_{cu} 67,5 ‰	ϵ_{c2} 2 ‰
f_{yd} 391,3 N/mm²	ϵ_{cu} 3,5 ‰
E_s 200.000 N/mm²	f_{cd} 14,17
E_s/E_c 1	f_{cc}/f_{cd} 0,8
ϵ_{syd} 1,957 ‰	$\sigma_{c,adm}$ 9,75
$\sigma_{s,adm}$ 255 N/mm²	τ_{co} 0,6
	τ_{c1} 1,829

σ_c -91,79 N/mm²
 σ_s 268,7 N/mm²

ϵ_s 1,344 ‰
d 8,585 cm
x 2,186 x/d 0,2546
 δ 0,7583

Verifica N° iterazioni: 5

Precompresso

Verifica a trazione

$$\sigma_s = 268 [MPa]$$

$$T = \sigma_s \cdot A_s =$$

$$= 268 [MPa] \cdot 1,13 [cm^2] = 30 [kN]$$

[trazione massima]

$$F_{t,Rd} = 48 [kN]$$

[trazione resistente - rif. Tabella 1]

$$T / F_{t,Rd} = 0,62 < 1,0$$

[ok, verificato]

NOME DOCUMENTO

AREA A SERVIZIO DEL CAPOLINEA DEGOLA -
STRUTTURE:RELAZIONE DI CALCOLO BOX

COMMESSA	LOTTO	CODIFICA	DOCUMENTO	REV.	FOGLIO
E21D	00 D Z3	RH	FA4300107	A	51 di 57

Verifica a taglio

$$V = \sqrt{V_x^2 + V_y^2} / 4 = 0.72[kN]$$

[taglio su singola barra]

$$F_{v,Rd} = 32[kN]$$

[taglio resistente - rif. Tabella 1]

$$V / F_{v,Rd} = 0.02 < 1.0$$

[ok, verificato]

Verifica a taglio - trazione

$$\frac{V}{F_{v,Rd}} + \frac{T}{1.4 \cdot F_{t,Rd}} = 0.46 < 1$$

[ok, verificato]

11.2.2 Caso #2

Verifica C.A. S.L.U. - File: CONNESSIONE TRAVERSO v2

Titolo: _____

N° Vertici: 4 N° barre: 4

N°	x [cm]	y [cm]	N°	As [cm²]	x [cm]	y [cm]
1	0	0	1	1.13	2.5	2.7
2	0	10.4	2	1.13	8.5	2.7
3	11	10.4	3	1.13	2.5	7.7
4	11	0	4	1.13	8.5	7.7

Materiali: B450C, C25/30

Metodo di calcolo: Metodo n

Verifica: N° iterazioni: 5

Verifica a taglio

$$V = \sqrt{V_x^2 + V_y^2} / 4 = 0.5[kN]$$

[taglio su singola barra]

$$F_{v,Rd} = 32[kN]$$

[taglio resistente - rif. Tabella 1]

$$V / F_{v,Rd} = 0.02 < 1.0$$

[ok, verificato]

Verifica a trazione

$$\sigma_s = 394[MPa]$$

$$T = \sigma_s \cdot A_s = 394[MPa] \cdot 1.13[cm^2] = 44.5[kN]$$

[trazione massima]

$$F_{t,Rd} = 48[kN]$$

[trazione resistente - rif. Tabella 1]

$$T / F_{t,Rd} = 0.93 < 1.0$$

[ok, verificato]

Verifica a taglio - trazione

$$\frac{V}{F_{v,Rd}} + \frac{T}{1.4 \cdot F_{t,Rd}} = 0.67 < 1$$

[ok, verificato]

NOME DOCUMENTO

AREA A SERVIZIO DEL CAPOLINEA DEGOLA -
STRUTTURE: RELAZIONE DI CALCOLO BOX

COMMESSA	LOTTO	CODIFICA	DOCUMENTO	REV.	FOGLIO
E21D	00 D Z3	RH	FA4300107	A	52 di 57

11.2.3 Caso #3

Verifica C.A. S.L.U. - File: CONNESSIONE TRAVERSO v2

File Materiali Opzioni Visualizza Progetto Sez. Rett. Sismica Normativa: NTC 2008 ?

Titolo : _____

N° Vertici: 4 Zoom N° barre: 4 Zoom

N°	x [cm]	y [cm]
1	0	0
2	0	10,4
3	11	10,4
4	11	0

N°	As [cm²]	x [cm]	y [cm]
1	1,13	2,5	2,7
2	1,13	8,5	2,7
3	1,13	2,5	7,7
4	1,13	8,5	7,7

Sollecitazioni
S.L.U. Metodo n

N_{Ed} 0 kN
M_{xEd} 0 kNm
M_{yEd} 0 kNm

Materiali

Proprietà	B450C	C25/30
ε _{su} (%)	67,5	2
f _{yd} (N/mm²)	391,3	3,5
E _s (N/mm²)	200.000	14,17
E _s /E _c	1	0,8
ε _{syd} (%)	1,957	9,75
σ _{s,adm} (N/mm²)	255	0,6
τ _{c1}		1,829

σ_c -204,5 N/mm²
σ_s 422,5 N/mm²
ε_s 2,112 ‰
d 11,41 cm
x 3,722 x/d 0,3262
δ 0,8477

Verifica N° iterazioni: 5

Precompresso

Verifica a taglio

$$V = \sqrt{V_x^2 + V_y^2} / 4 = 2.85[kN]$$

[taglio su singola barra]

$$F_{v,Rd} = 32[kN]$$

[taglio resistente - rif. Tabella 1]

$$V / F_{v,Rd} = 0.09 < 1.0$$

[ok, verificato]

Verifica a trazione

$$\sigma_s = 467[MPa]$$

$$T = \sigma_s \cdot A_s =$$

$$= 422[MPa] \cdot 1.13[cm^2] = 47.6[kN]$$

[trazione massima]

$$F_{t,Rd} = 48[kN]$$

[trazione resistente - rif. Tabella 1]

$$T / F_{t,Rd} = 0.99 < 1.0$$

[ok, verificato]

Verifica a taglio - trazione

$$\frac{V}{F_{v,Rd}} + \frac{T}{1.4 \cdot F_{t,Rd}} = 0.79 < 1$$

[ok, verificato]

	PROGETTAZIONE DEFINITIVA DEL SISTEMA DEGLI ASSI DI FORZA PER IL TRASPORTO PUBBLICO LOCALE (RETE FILOVIARIA E STRUTTURE CONNESSE)												
NOME DOCUMENTO AREA A SERVIZIO DEL CAPOLINEA DEGOLA - STRUTTURE:RELAZIONE DI CALCOLO BOX	<table border="1" style="width: 100%; border-collapse: collapse;"> <tr> <td style="text-align: center;">COMMESSA</td> <td style="text-align: center;">LOTTO</td> <td style="text-align: center;">CODIFICA</td> <td style="text-align: center;">DOCUMENTO</td> <td style="text-align: center;">REV.</td> <td style="text-align: center;">FOGLIO</td> </tr> <tr> <td style="text-align: center;">E21D</td> <td style="text-align: center;">00 D Z3</td> <td style="text-align: center;">RH</td> <td style="text-align: center;">FA4300107</td> <td style="text-align: center;">A</td> <td style="text-align: center;">53 di 57</td> </tr> </table>	COMMESSA	LOTTO	CODIFICA	DOCUMENTO	REV.	FOGLIO	E21D	00 D Z3	RH	FA4300107	A	53 di 57
COMMESSA	LOTTO	CODIFICA	DOCUMENTO	REV.	FOGLIO								
E21D	00 D Z3	RH	FA4300107	A	53 di 57								

11.3 Verifica della connessione in fondazione

Ciascun pilastro si collega alla fondazione sottostante tramite una piastra saldata di spessore 15[mm] e 8 tirafondi realizzati da barre M16.

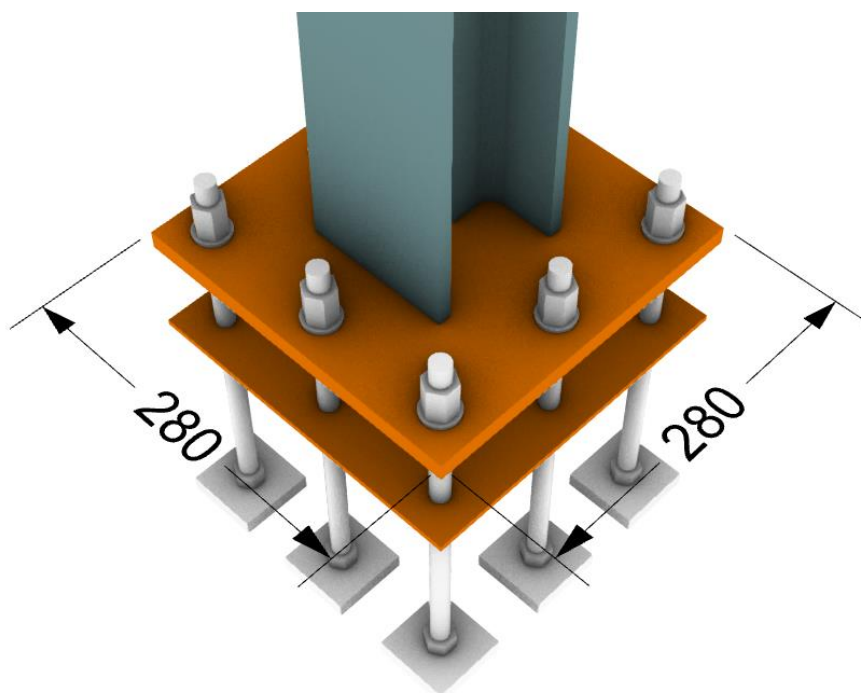


Figura 22 Vista 3d

La connessione è sollecitata da azioni di compressione, taglio e flessione. Le massime sollecitazioni, determinate nelle combinazioni SLU ed SLV, si riportano nel seguito. A favore di sicurezza, le sollecitazioni si assumono concomitanti sulla stessa sezione.

Flessione My [kNm]	Flessione Mx [kNm]	Taglio Vy [kN]	Taglio Vx [kN]
6.2	16	17	6.0

Tabella 31 Sollecitazioni

NOME DOCUMENTO

 AREA A SERVIZIO DEL CAPOLINEA DEGOLA -
STRUTTURE: RELAZIONE DI CALCOLO BOX

COMMESSA

LOTTO

CODIFICA

DOCUMENTO

REV.

FOGLIO

E21D

00 D Z3

RH

FA4300107

A

54 di 57

11.3.1 Verifica della carpenteria metallica

Tramite modelli di calcolo agli elementi finiti si analizzano le sollecitazioni massime sulle connessioni a terra.

Punto di applicazione delle forze

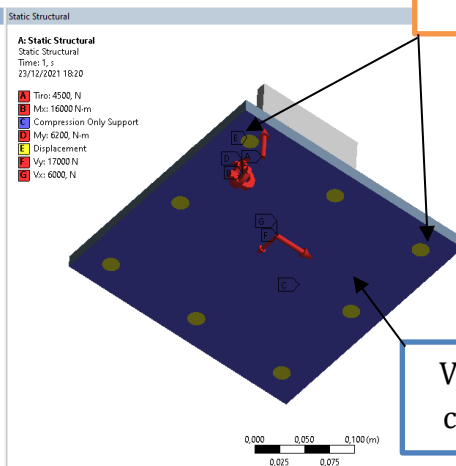
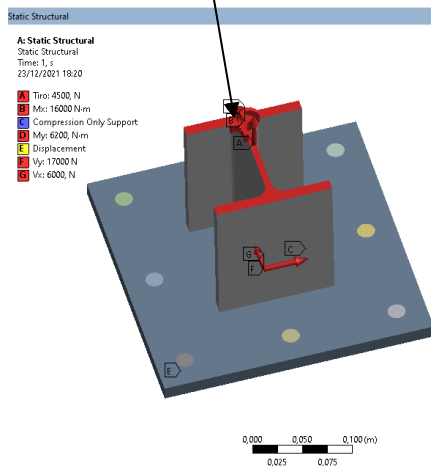
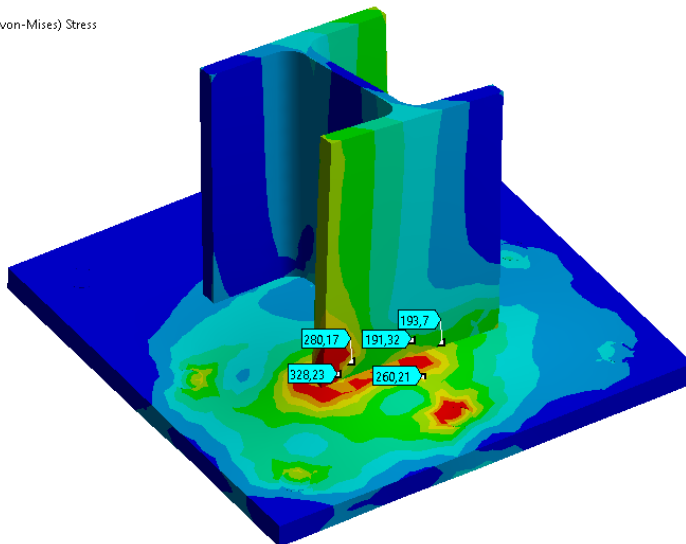
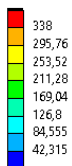
 Vincoli tipo
'cerniera'

 Vincolo di sola
compressione

Figura 23 Modello di calcolo

A: Static Structural
Equivalent Stress
Type: Equivalent (von-Mises) Stress
Unit: MPa
Time: 1
23/12/2021 18:21


$$\sigma_{VonMises} = 328 [MPa]$$

$$f_{ywd} = 338 [MPa]$$

$$\sigma_{VonMises} / f_{ywd} = 0.97 < 1$$

[ok, verificato]
Figura 24 Tensioni di VonMises

	PROGETTAZIONE DEFINITIVA DEL SISTEMA DEGLI ASSI DI FORZA PER IL TRASPORTO PUBBLICO LOCALE (RETE FILOVIARIA E STRUTTURE CONNESSE)												
NOME DOCUMENTO AREA A SERVIZIO DEL CAPOLINEA DEGOLA - STRUTTURE:RELAZIONE DI CALCOLO BOX	<table border="1"> <thead> <tr> <th>COMMESSA</th> <th>LOTTO</th> <th>CODIFICA</th> <th>DOCUMENTO</th> <th>REV.</th> <th>FOGLIO</th> </tr> </thead> <tbody> <tr> <td>E21D</td> <td>00 D Z3</td> <td>RH</td> <td>FA4300107</td> <td>A</td> <td>55 di 57</td> </tr> </tbody> </table>	COMMESSA	LOTTO	CODIFICA	DOCUMENTO	REV.	FOGLIO	E21D	00 D Z3	RH	FA4300107	A	55 di 57
COMMESSA	LOTTO	CODIFICA	DOCUMENTO	REV.	FOGLIO								
E21D	00 D Z3	RH	FA4300107	A	55 di 57								

11.3.2 Verifica dei tirafondi

I tirafondi sono realizzati da 8 barre filettate M16. La barra maggiormente sollecitata è caricata sia da azioni di trazione che di taglio. Anche qui, si analizzano separatamente i tre casi.

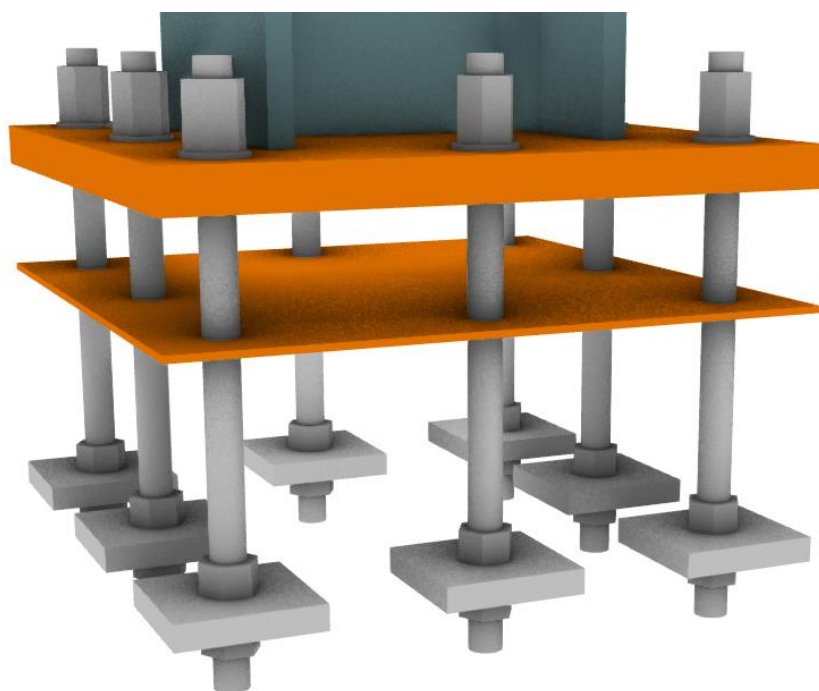
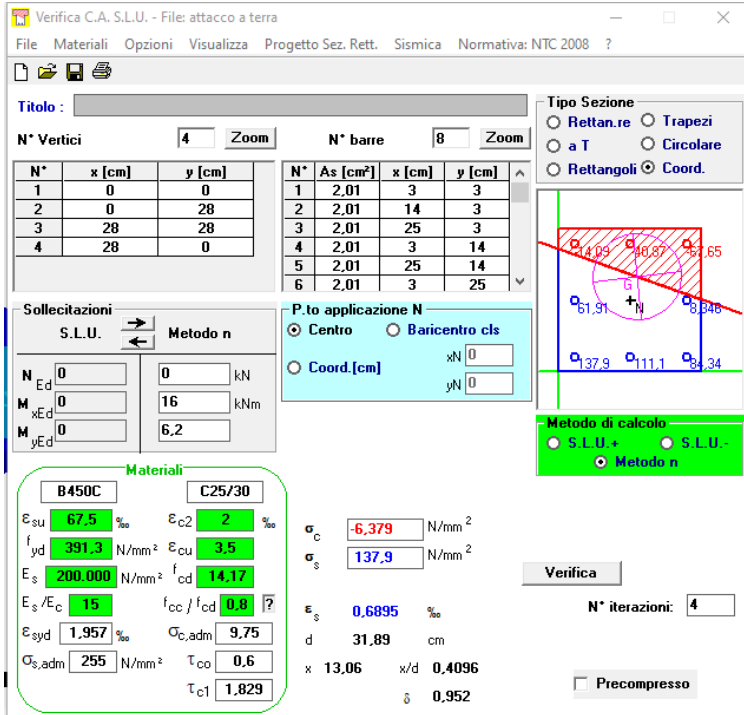


Figura 25 Vista 3d

NOME DOCUMENTO

AREA A SERVIZIO DEL CAPOLINEA DEGOLA -
STRUTTURE: RELAZIONE DI CALCOLO BOX

COMMESSA	LOTTO	CODIFICA	DOCUMENTO	REV.	FOGLIO
E21D	00 D Z3	RH	FA4300107	A	56 di 57



Verifica a trazione

$$\sigma_s = 137[MPa]$$

$$T = \sigma_s \cdot A_s = 137[MPa] \cdot 2.01[cm^2] = 27[kN]$$

[trazione massima]

$$F_{t,Rd} = 90[kN]$$

[trazione resistente - rif. Tabella 1]

$$T / F_{t,Rd} = 0.3 < 1.0$$

[ok, verificato]

Verifica a taglio

$$V = \frac{\sqrt{V_x^2 + V_y^2}}{8} = 2.3[kN]$$

[taglio su singola barra]

$$F_{v,Rd} = 50.2[kN]$$

[taglio resistente - rif. Tabella 1]

$$V / F_{v,Rd} = 0.05 < 1.0$$

[ok, verificato]

Verifica a taglio - trazione

$$\frac{V}{F_{v,Rd}} + \frac{T}{1.4 \cdot F_{t,Rd}} = 0.25 < 1$$

[ok, verificato]

Resistenza estrazione barra di ancoraggio

$$f_{bd} = f_{bk} / 1.5 = 2.69[MPa]$$

$$L = 340[mm]$$

$$P = 2 \cdot \pi \cdot r = 50[mm]$$

$$\tau = \frac{T}{P \cdot L} = \frac{27[kN]}{50[mm] \cdot 340[mm]} = 1.58[MPa]$$

$$\tau / f_{bd} = 0.59 < 1$$

[ok, verificato]

	PROGETTAZIONE DEFINITIVA DEL SISTEMA DEGLI ASSI DI FORZA PER IL TRASPORTO PUBBLICO LOCALE (RETE FILOVIARIA E STRUTTURE CONNESSE)												
NOME DOCUMENTO AREA A SERVIZIO DEL CAPOLINEA DEGOLA - STRUTTURE:RELAZIONE DI CALCOLO BOX	<table border="1" style="width: 100%; border-collapse: collapse;"> <thead> <tr> <th style="text-align: center;">COMMESSA</th> <th style="text-align: center;">LOTTO</th> <th style="text-align: center;">CODIFICA</th> <th style="text-align: center;">DOCUMENTO</th> <th style="text-align: center;">REV.</th> <th style="text-align: center;">FOGLIO</th> </tr> </thead> <tbody> <tr> <td style="text-align: center;">E21D</td> <td style="text-align: center;">00 D Z3</td> <td style="text-align: center;">RH</td> <td style="text-align: center;">FA4300107</td> <td style="text-align: center;">A</td> <td style="text-align: center;">57 di 57</td> </tr> </tbody> </table>	COMMESSA	LOTTO	CODIFICA	DOCUMENTO	REV.	FOGLIO	E21D	00 D Z3	RH	FA4300107	A	57 di 57
COMMESSA	LOTTO	CODIFICA	DOCUMENTO	REV.	FOGLIO								
E21D	00 D Z3	RH	FA4300107	A	57 di 57								

12. Verifica delle fondazioni

In relazione alla verifica delle strutture di fondazione, si rimanda alla relazione di calcolo E21D-00-D-Z3-RH-FA4300-106-A_AREA A SERVIZIO DEL CAPOLINEA DEGOLA - STRUTTURE: RELAZIONE DI CALCOLO PENSILINA.

13. Allegato A

Il codice di calcolo utilizzato è "Sap 2000 – licenza n° SN:265B".