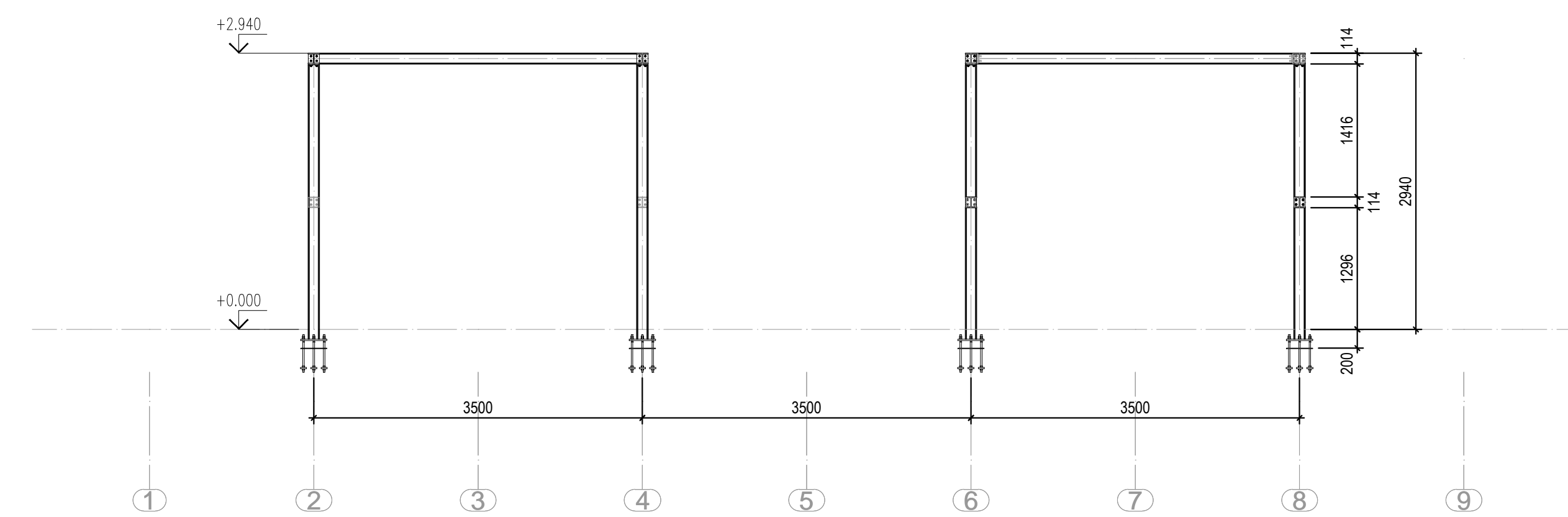


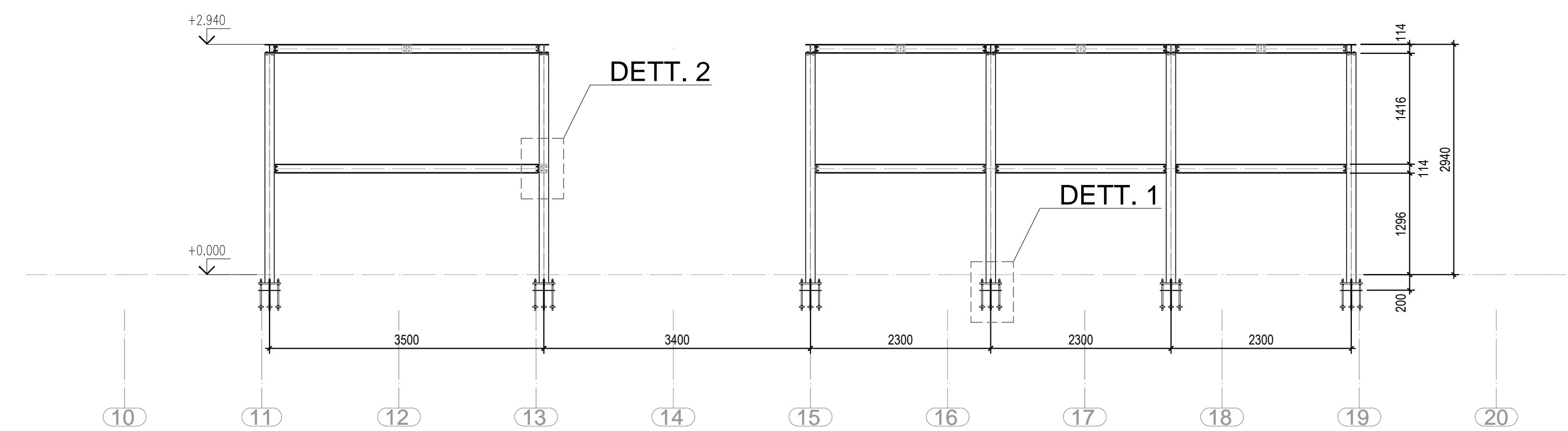
Vista frontale 1

scale 1:50



Vista frontale 2

scale 1:50



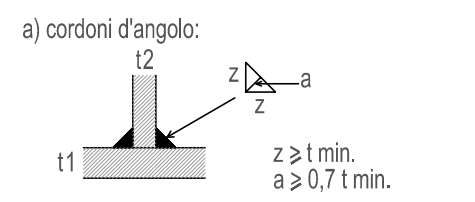
NOTE:
Le quote vanno verificate sul posto da parte dell'esecutore e controllate in contraddittorio con i disegni architettonici; ogni discrepanza dovrà essere notificata per iscritto.

MATERIALI EN 10025 S355J0

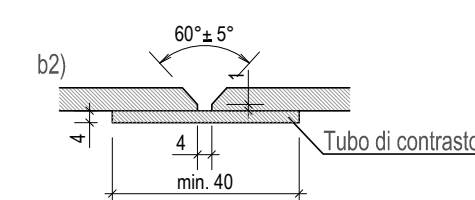
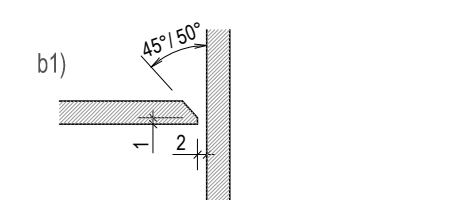
BULLONERIA EN 20898 VT 8.8 UNI 5712 DD 8 UNI 5713

- LUNGHEZZA TRATTO NON FILETTATO BULLONE MAGGIORE DELLE PARTI DA SERRARE
- SERRAGGIO SECONDO 4.1.3 CNR-UNI 10011/88

PRESCRIZIONI PER LE SALDATURE:



b) giunto testa-testa a piena penetrazione:



Usare Elettrodi AWS E 7018.1 Ø2,5 / 3,25
Usare Filo AWS 5.18. ER 70S-6

COMMITTENTE:

COMUNE DI GENOVA
IL RESPONSABILE UNICO DEL PROCEDIMENTO
ALBERTO BITOSSÌ
IL DIRETTORE ESECUTORE DEL CONTRATTO
ANTONIO ROSSA

PROGETTAZIONE DEFINITIVA DEL SISTEMA DEGLI ASSI DI FORZA PER IL TRASPORTO PUBBLICO LOCALE (RETE FIOVIARIA E STRUTTURE CONNESSE)

PROGETTAZIONE

MANDATARIA

MANDANTE

MANDANTE

MANDANTE

ABDR architetti associati srl
STUDIO ARCHITETTONICO
AREA A SERVIZIO DEL CAPOLINEA DEGOLA - STRUTTURE PROSPETTO BOX

IL PROGETTISTA RESPONSABILE DELL'INTEGRAZIONE
Dott. Ing. Alessandro Peresso

SCALA :
1:50

COMMESSA	LOTTO	FASE	ENTE	TIPO DOC.	OPERA/DISCIPLINA	PROGR.	REV.
E21D	00	D	Z3	PB	FA4303	104	B

Revis.	Descrizione	Redatto	Data	Verificato	Data	Approvato	Data	Autorizzato Data
A	Emissione	ABDR	15/01/2022	P.Desideri	15/01/2022	A.Peresso	15/01/2022	
B	Var. team commessa	ABDR	17/05/2022	P.Desideri	17/05/2022	A.Peresso	17/05/2022	