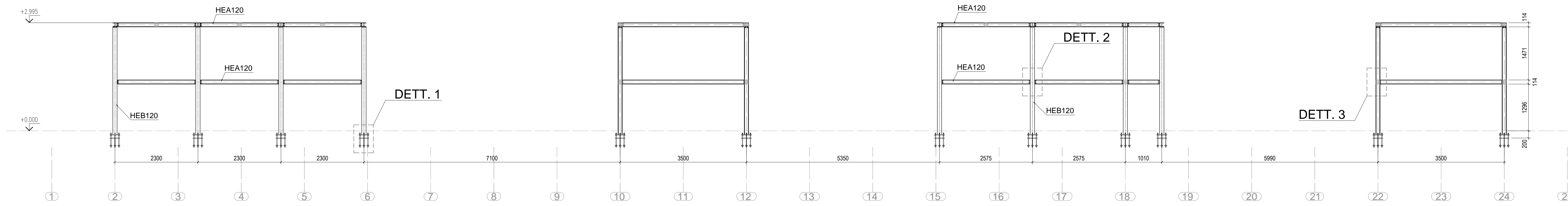


Vista frontale

scale 1:50

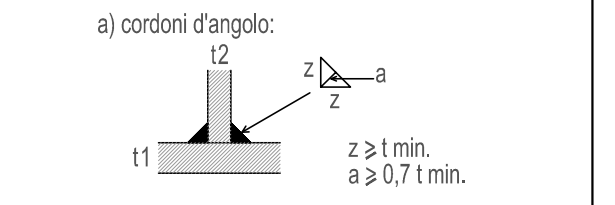


NOTE:  
Le quote vanno verificate sul posto da parte dell'esecutore e controllate in contraddittorio con i disegni architettonici; ogni discrepanza dovrà essere notificata per iscritto.

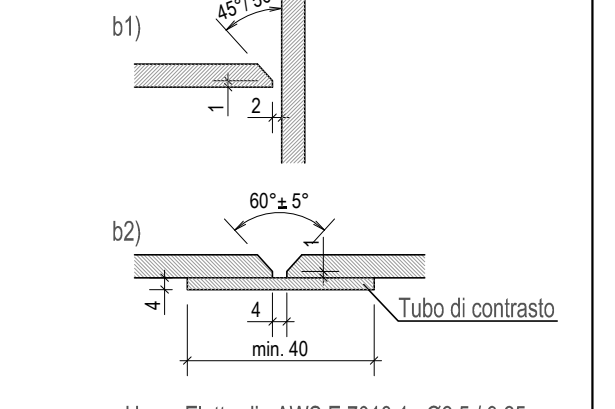
MATERIALI EN 10025 S355J0

BULLONERIA EN 20898  
VT 8.8 UNI 5712  
DD 8 UNI 5713  
- LUNGHEZZA TRATTO NON FILETTATO BULLONE MAGGIORE DELLE PARTI DA SERRARE  
- SERRAGGIO SECONDO 4.1.3 CNR-UNI 10011/88

PRESCRIZIONI PER LE SALDATURE:



b) giunto testa-testa a piena penetrazione:



COMMITTENTE:

IL RESPONSABILE UNICO DEL PROCEDIMENTO  
ALBERTO BITOSSÌ  
IL DIRETTORE ESECUTORE DEL CONTRATTO  
ANTONIO ROSSA

**PROGETTAZIONE DEFINITIVA DEL SISTEMA DEGLI ASSI DI FORZA PER IL TRASPORTO PUBBLICO LOCALE (RETE FIOVIARIA E STRUTTURE CONNESSE)**

PROGETTAZIONE

MANDANTE

ABDR architetti associati srl

STUDIO ARCHITETTONICO  
AREA A SERVIZIO DEL CAPOLINEA CAMPI - STRUTTURE PROSPETTO BOX

IL PROGETTISTA RESPONSABILE DELL'INTEGRAZIONE  
Dott. Ing. Alessandro Perusso

SCALA :  
1:50

COMMESSA	LOTTO	FASE	ENTE	TIPO DOC.	OPERA/DISCIPLINA	PROGR.	REV.
E21D	00	D	Z3	PB	FA4203	104	B

Revis.	Descrizione	Redatto	Data	Verificato	Data	Approvato	Data	Autorizzato Data
A	Emissione	ABDR	15/01/2022	P.Desideri	15/01/2022	A.Perusso	15/01/2022	
B	Var. team commessa	ABDR	17/05/2022	P.Desideri	17/05/2022	A.Perusso	17/05/2022	