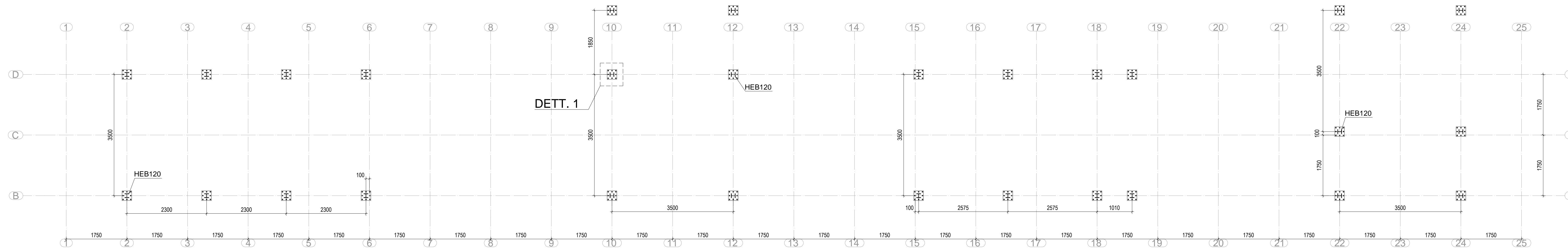


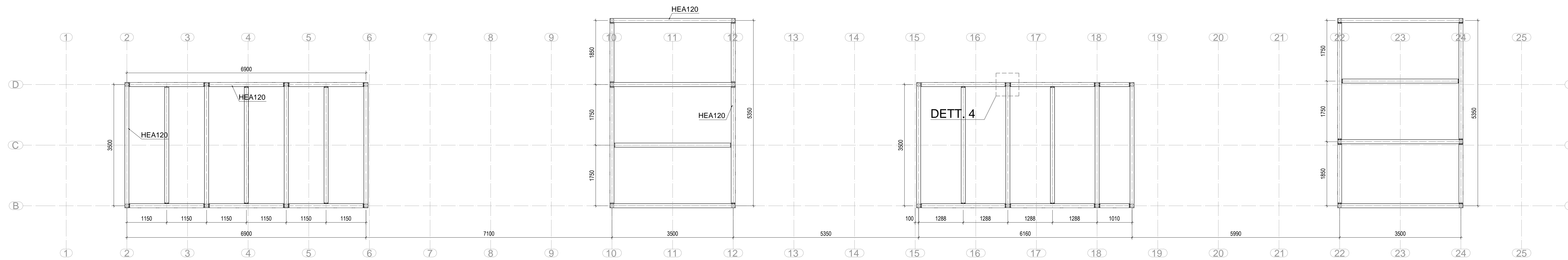
Pianta ancoraggi

scale 1:50



Pianta coperture

scale 1:50



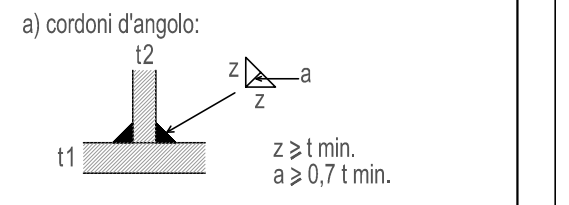
NOTE:
Le quote vanno verificate sul posto da parte dell'esecutore e controllate in contraddittorio con i disegni architettonici; ogni discrepanza dovrà essere notificata per iscritto.

MATERIALI EN 10025 S355J0

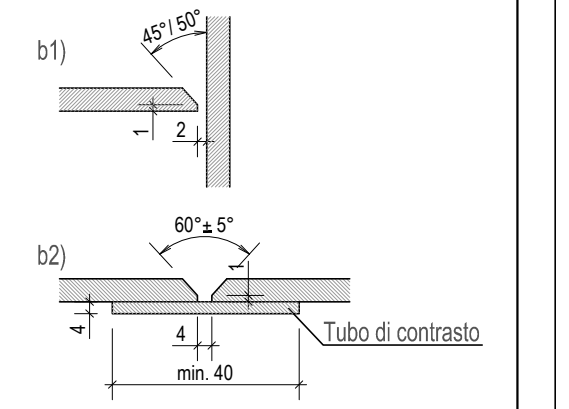
BULLONERIA EN 20898
VT 8.8 UNI 5712
DD 8 UNI 5713

- LUNGHEZZA TRATTO NON FILETTATO BULLONE MAGGIORE DELLE PARTI DA SERRARE
- SERRAGGIO SECONDO 4.1.3 CNR-UNI 10011:88

PRESCRIZIONI PER LE SALDATURE:



b) giunto testa-desta a piena penetrazione:



Usare Elettrodi AWS E 7018.1 Ø2,5 / 3,25
Usare Filo AWS 5.18. ER 70S-6

COMMITTENTE:

COMUNE DI GENOVA
IL RESPONSABILE UNICO DEL PROCEDIMENTO
ALBERTO BITOSSÌ
IL DIRETTORE ESECUTORE DEL CONTRATTO
ANTONIO ROSSA

PROGETTAZIONE DEFINITIVA DEL SISTEMA DEGLI ASSI DI FORZA PER IL TRASPORTO PUBBLICO LOCALE (RETE FIOVIARIA E STRUTTURE CONNESSE)

PROGETTAZIONE

MANDATARIA

MANDANTE

MANDANTE

MANDANTE

ABDR architetti associati srl

STUDIO ARCHITETTONICO
AREA A SERVIZIO DEL CAPOLINEA CAMPI - STRUTTURE
PIANTE BOX

IL PROGETTISTA RESPONSABILE DELL'INTEGRAZIONE
Dott. Ing. Alessandro Perusso

SCALA: 1:50

COMMESSA	LOTTO	FASE	ENTE	TIPO DOC.	OPERA/DISCIPLINA	PROGR.	REV.
E21D	00	D	Z3	PB	FA4203	103	B

Revis.	Descrizione	Redatto	Data	Verificato	Data	Approvato	Data	Autorizzato Data
A	Emissione	ABDR	15/01/2022	P.Desideri	15/01/2022	A.Perusso	15/01/2022	
B	Var. team commessa	ABDR	17/05/2022	P.Desideri	17/05/2022	A.Perusso	17/05/2022	