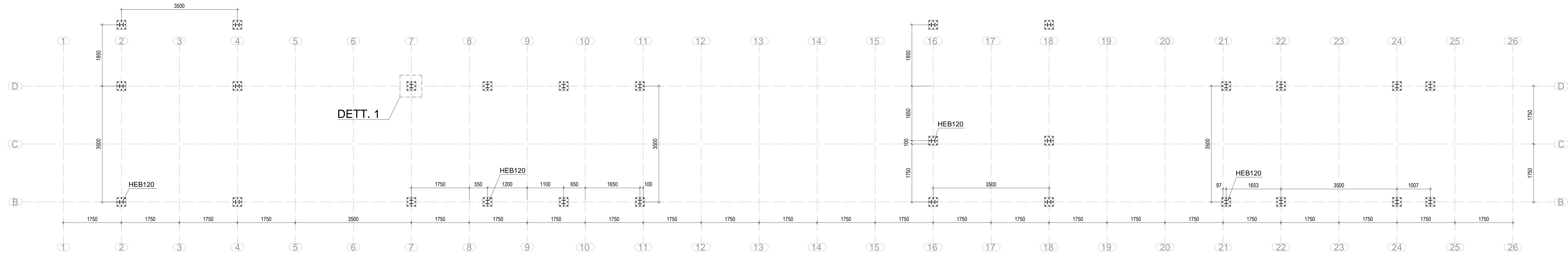


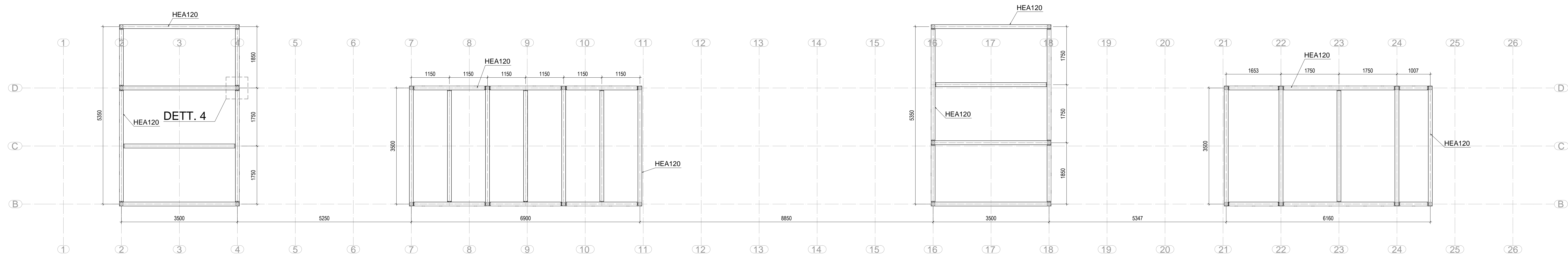
Pianta ancoraggi

scale 1:50



Pianta coperture

scale 1:50



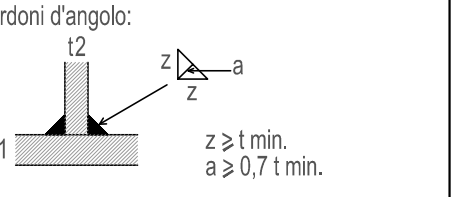
NOTE:  
Le quote vanno verificate sul posto da parte dell'assicuratore e controllate in contraddittorio con i disegni architettonici; ogni discrepanza dovrà essere notificata per iscritto.

MATERIALI EN 10025 S355J0

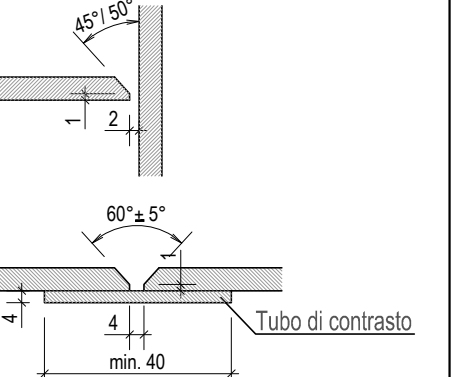
BULLONERIA EN 20898 VT 8.8 UNI 5712 DD 8 UNI 5713

- LUNGHEZZA TRATTO NON FILETTATO BULLONE MAGGIORE DELLE PARTI DA SERRARE  
- SERRAGGIO SECONDO 4.1.3 CNR-UNI 1001188

PRESCRIZIONI PER LE SALDATURE:



b) giunto testa-testa a piena penetrazione:



Usare Elettrodi AWS E 7018.1 02.5 / 3.25  
Usare Filo AWS 5.18 ER 70S-6

COMMITTENTE:

IL RESPONSABILE UNICO DEL PROCEDIMENTO  
ALBERTO BITOSSÌ  
IL DIRETTORE ESECUTORE DEL CONTRATTO  
ANTONIO ROSSA

**PROGETTAZIONE DEFINITIVA DEL SISTEMA DEGLI ASSI DI FORZA PER IL TRASPORTO PUBBLICO LOCALE (RETE FIOVIARIA E STRUTTURE CONNESSE)**

PROGETTAZIONE MANDATARIA

MANDANTE

MANDANTE

ABDR architetti associati srl

STUDIO ARCHITETTONICO  
AREA A SERVIZIO DEL CAPOLINEA VOLTRI - STRUTTURE  
PIANTE BOX

IL PROGETTISTA RESPONSABILE DELL'INTEGRAZIONE  
Dot. Ing. Alessandro Palmisani

COMMESSA	LOTTO	FASE	ENTE	TIPO DOC.	OPERA/DISCIPLINA	PROGR.	REV.
E21D	00	D	Z3	PB	FA4003	103	B

Revis.	Descrizione	Redatto	Data	Verificato	Data	Approvato	Data	Autorizzato	Data
A	Emissione	ABDR	21/12/2021	P.Desideri	21/12/2021	A.Peresso	21/12/2021		
B	Var team commessa	ABDR	16/05/2022	P.Desideri	16/05/2022	A.Peresso	16/05/2022		