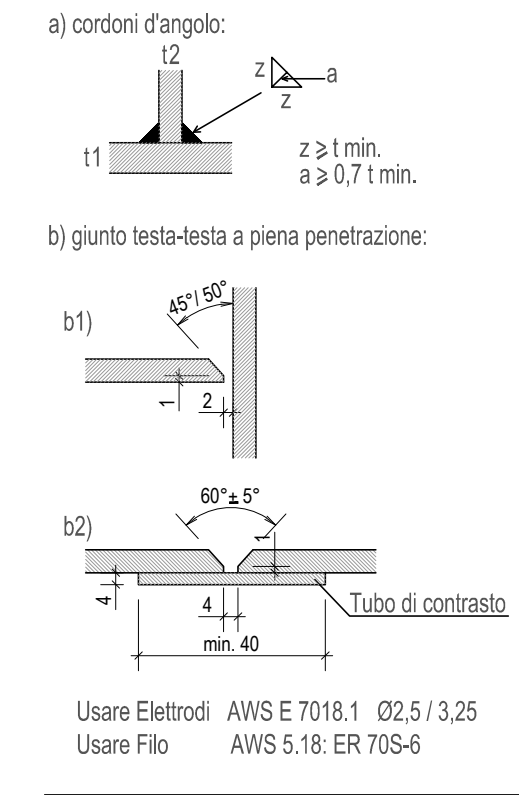


NOTE:  
Le quote vanno verificate sul posto da parte dell'assicutore e controllate in contraddittorio con i disegni architettonici; ogni discrepanza dovrà essere notificata per iscritto.

MATERIALI EN 10025  
S355J0  
BULLONERIA EN 20898  
VT 8.8 UNI 5712  
DD 8 UNI 5713  
- LUNGHEZZA TRATTO NON FILETTATO BULLONE MAGGIORE DELLE PARTI DA SERRARE  
- SERRAGGIO SECONDO 4.1.3 CNR-UNI 10011/88

PRESCRIZIONI PER LE SALDATURE:



COMMITTENTE:

COMUNE DI GENOVA  
IL RESPONSABILE UNICO DEL PROCEDIMENTO  
ALBERTO BITOSSÌ  
IL DIRETTORE ESECUTORE DEL CONTRATTO  
ANTONIO ROSSA

**PROGETTAZIONE DEFINITIVA DEL SISTEMA DEGLI ASSI DI FORZA PER IL TRASPORTO PUBBLICO LOCALE (RETE FIOVIARIA E STRUTTURE CONNESSE)**

PROGETTAZIONE MANDATARIA

MANDANTE

ABDR architetti associati srl

STUDIO ARCHITETTONICO  
AREA A SERVIZIO DEL CAPOLINEA VOLTRI - STRUTTURE  
PROSPETTO PENSILINA

IL PROGETTISTA RESPONSABILE DELL'INTEGRAZIONE  
Dot. Ing. Alessandro Pavesio

SCALA :  
1:50

COMMESSA	LOTTO	FASE	ENTE	TIPO DOC.	OPERA/DISCIPLINA	PROGR.	REV.
E21D	00	D	Z3	PB	FA4003	102	B

Revis.	Descrizione	Redatto	Data	Verificato	Data	Approvato	Data	Autorizzato	Data
A	Emissione	ABDR	21/12/2021	P.Desideri	21/12/2021	A.Pavesio	21/12/2021		
B	Var. team commessa	ABDR	16/05/2022	P.Desideri	16/05/2022	A.Pavesio	16/05/2022		