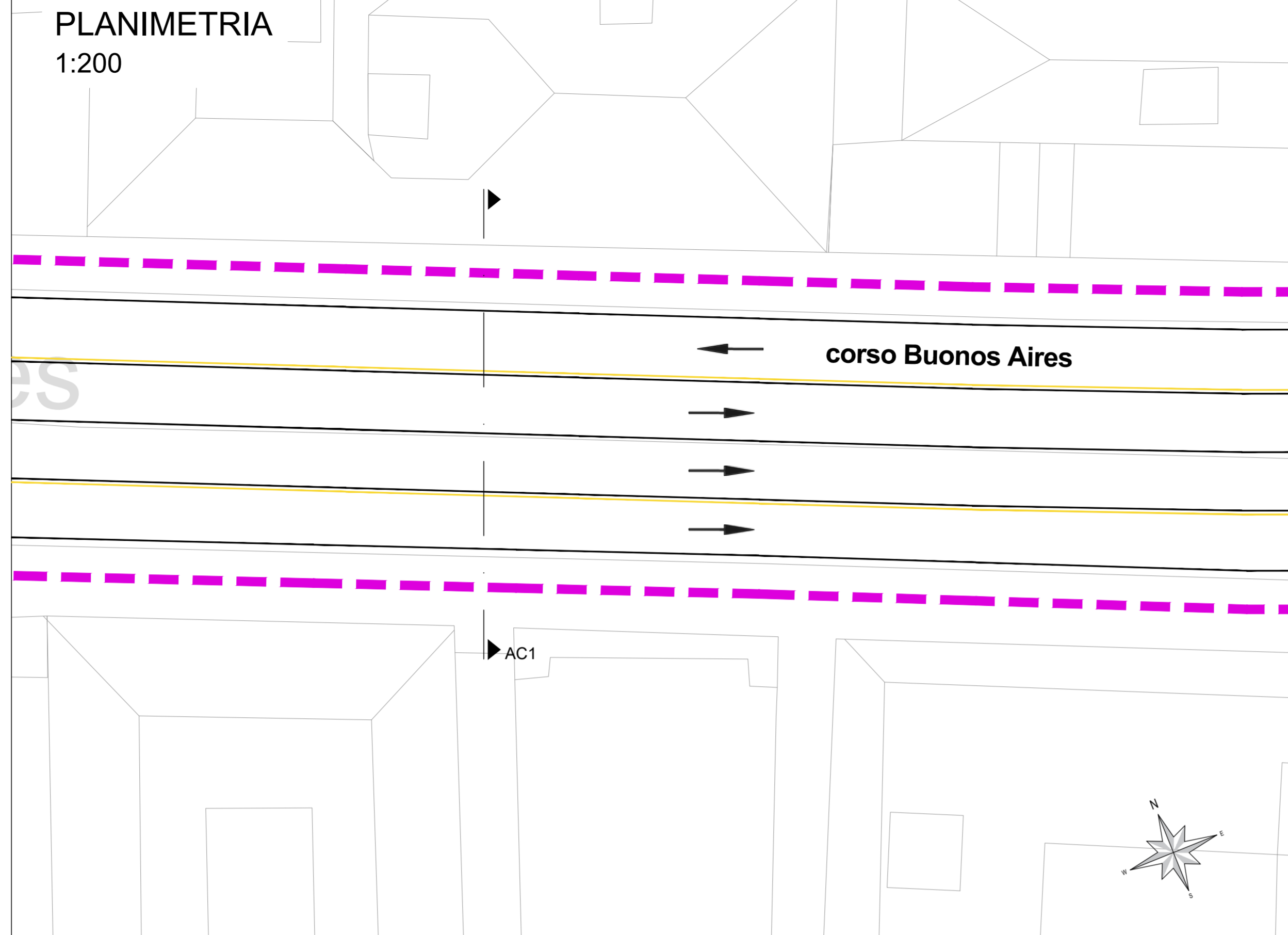


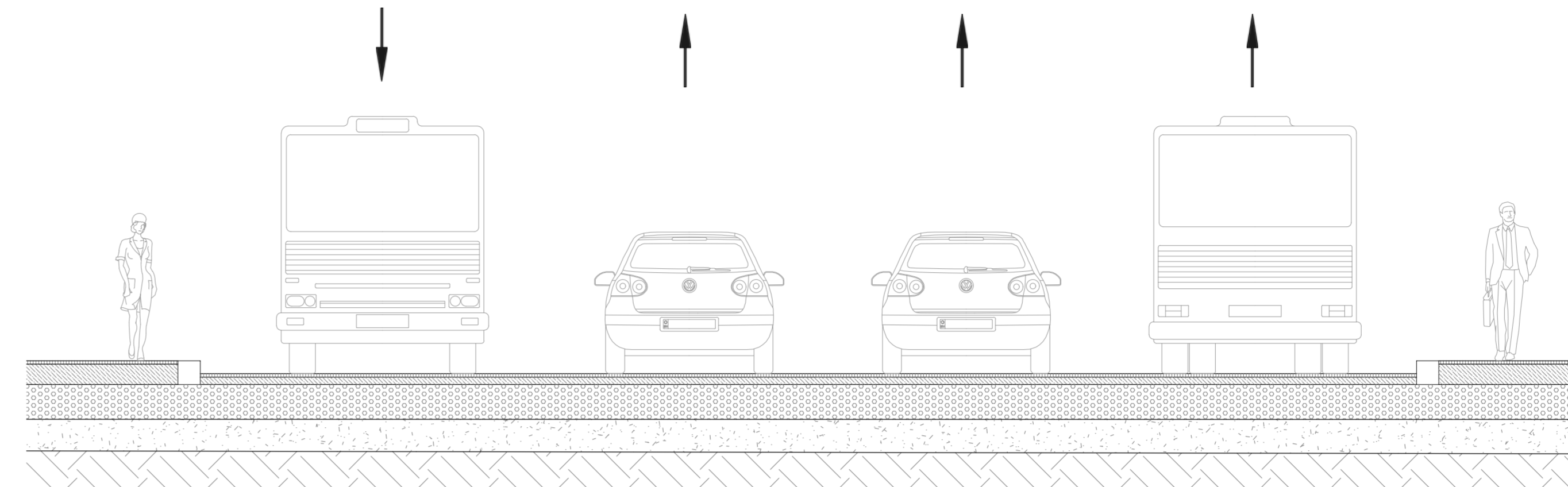
CANTIERE AC - Tipologico AC1
corso Buenos Aires

Stato di Fatto

Asse viario a 4 corsie di cui 3 con senso di marcia in direzione levante e 1 direzione ponente.
Marciapiede di larghezza variabile.



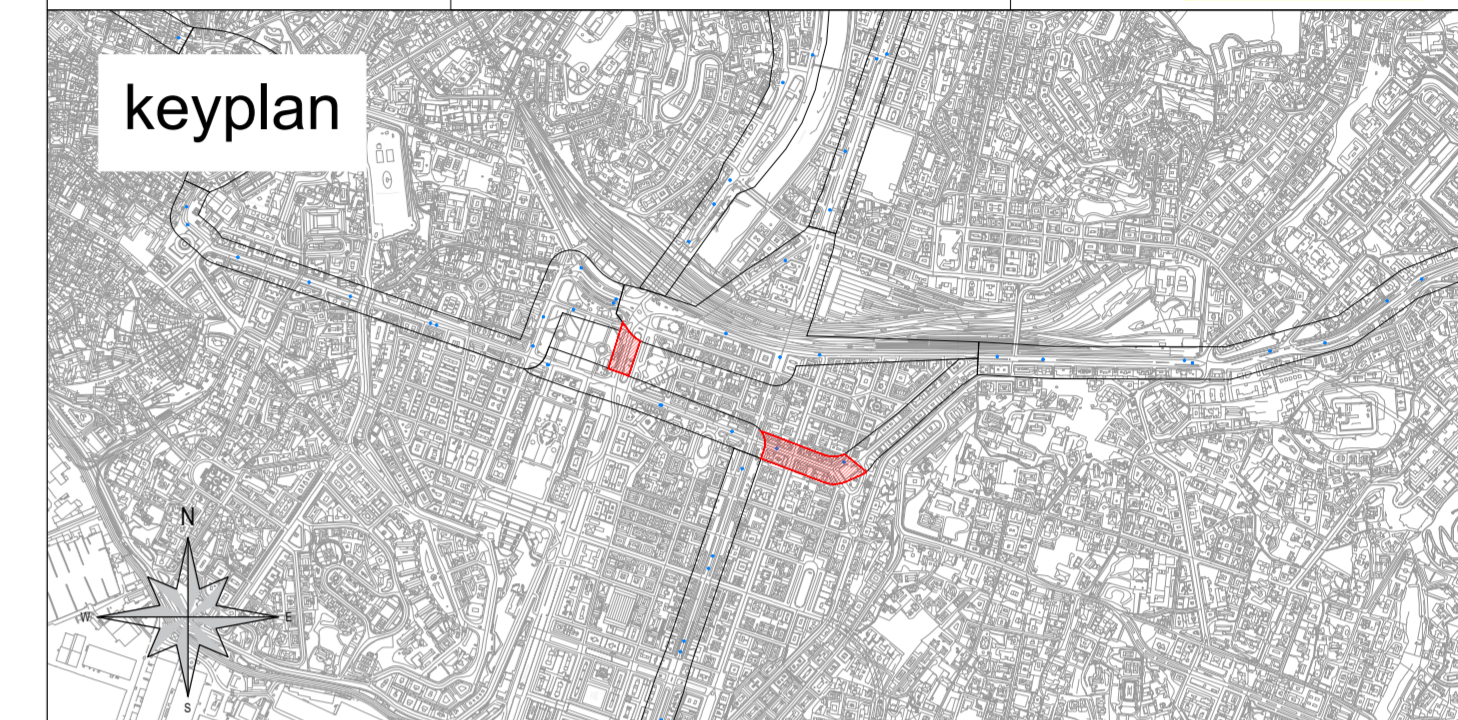
SEZIONE
1:50



LEGENDA

	Viabilità ordinaria		Area di lavoro
	Viabilità di Cantiere		Area di lavoro temporanea con mantenimento della viabilità privata e pubblica
	Passaggio pedonale		Percorsi ciclabili

Recinzioni	Tipo 1 - Recinzione pesante	
	Tipo 2 - Recinzione leggera	



COMMITTENTE:

COMUNE DI GENOVA

IL RESPONSABILE UNICO DEL PROCEDIMENTO
ALBERTO BITOSSÌ
IL DIRETTORE ESECUTORE DEL CONTRATTO
ANTONIO ROSSA

PROGETTAZIONE DEFINITIVA DEL SISTEMA DEGLI ASSI DI FORZA PER IL TRASPORTO PUBBLICO LOCALE (RETE FIOVIARIA E STRUTTURE CONNESSE)

PROGETTAZIONE MANDATARIA

MANDANTE MANDANTE MANDANTE

Società

CANTIERIZZAZIONE

Cantieri tipologici, planimetria e sezioni: Asse Levante - Cantiere AC - Tipologico AC1

IL PROGETTISTA RESPONSABILE DELL'INTEGRAZIONE
Dot. Ing. Alessandro Peresso

SCALA:
1:200
1:50

COMMESSA	LOTTO	FASE	ENTE	TIPO DOC.	OPERA/DISCIPLINA	PROGR.	REV.
E21D	02	D	Z1	PZ	CA0000	058	C

Revis.	Descrizione	Redatto	Data	Verificato	Data	Approvato	Data	Autorizzato	Data
A	Emissione Esecutiva	R. Cappelaro	08/2021	D. Litumi	08/2021	M. Marinelli	09/2021	A. Peresso	09/2021
B	Emissione Esecutiva	R. Cappelaro	09/2021	D. Litumi	09/2021	M. Marinelli	09/2021	A. Peresso	09/2021
C	Variazione team di commessa	R. Cappelaro	05/2022	D. Litumi	05/2022	M. Marinelli	06/2022	A. Peresso	06/2022

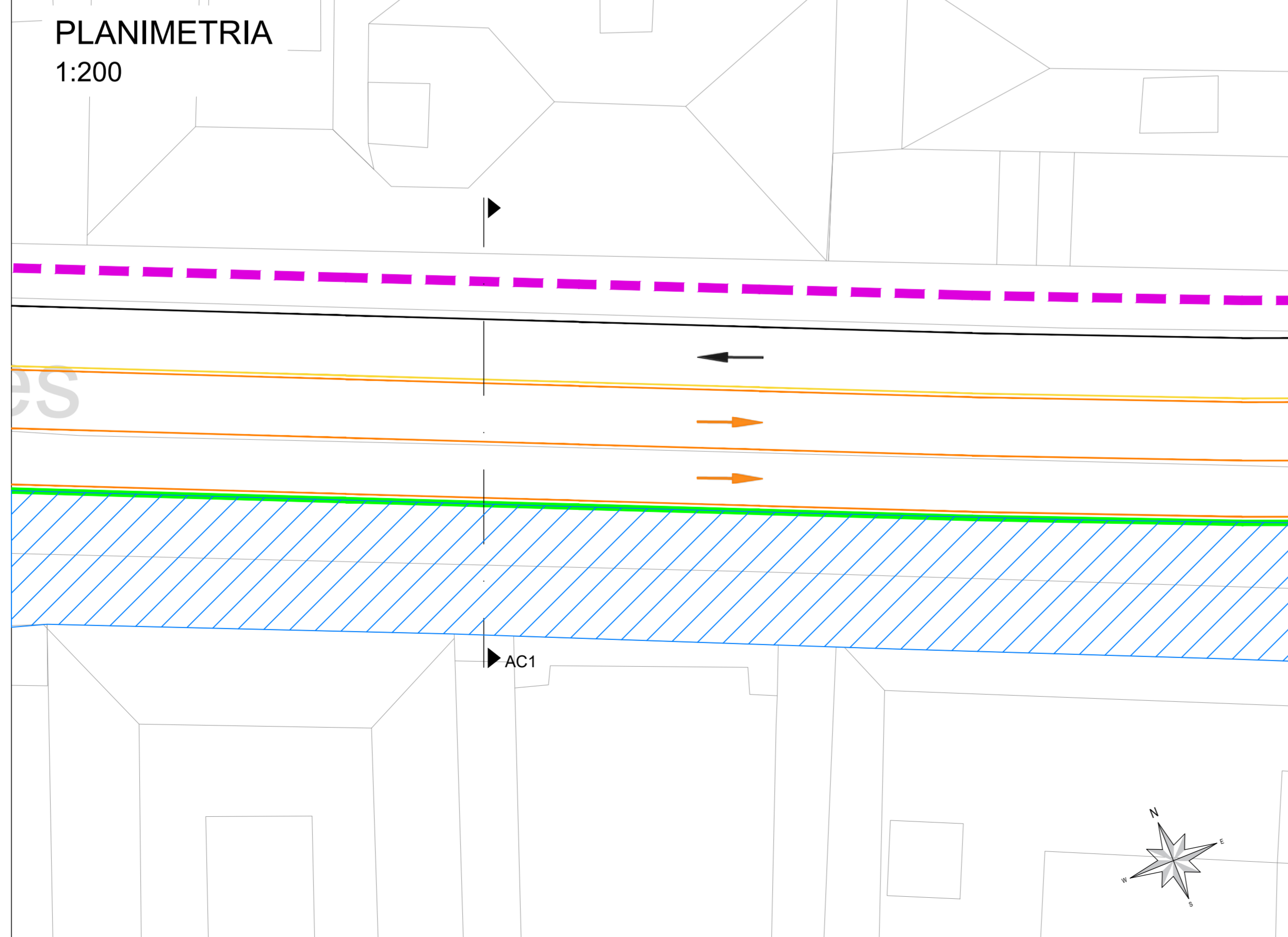
CANTIERE AC - Tipologico AC1
corso Buenos Aires

Fase 1

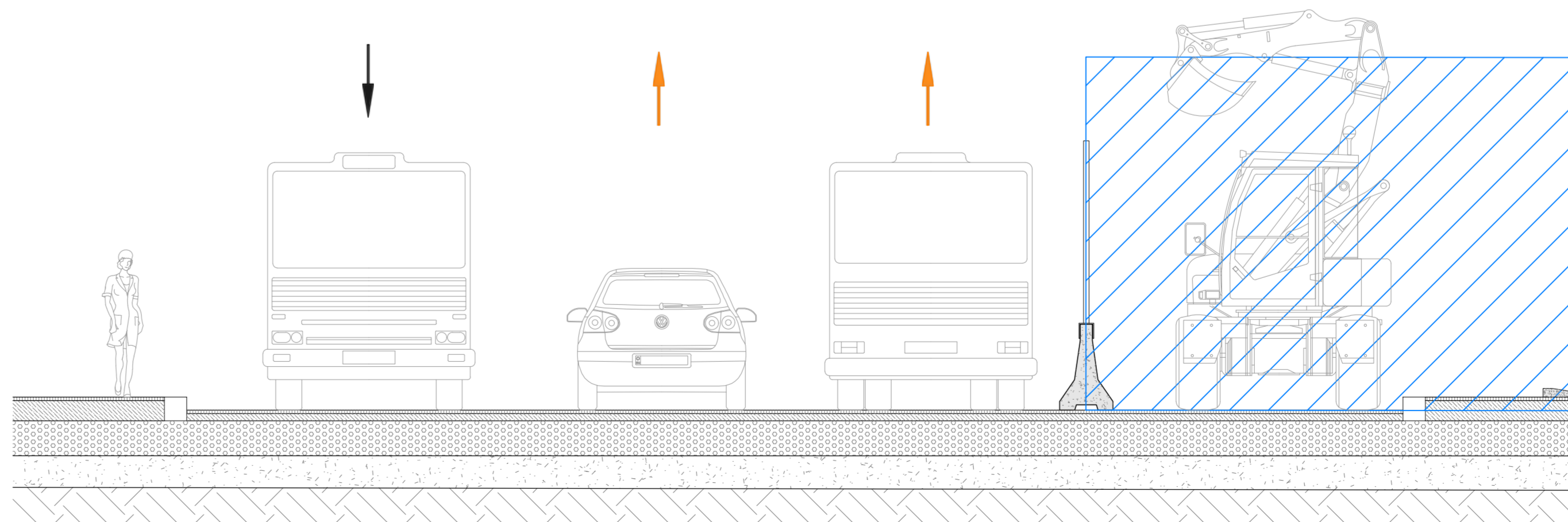
Cantiere mobile su corsia direzione levante di lunghezza e larghezza variabile.

Riduzione della carreggiata direzione levante a 2 corsie.

Modifica dei percorsi pedonali lato mare.



SEZIONE
1:50

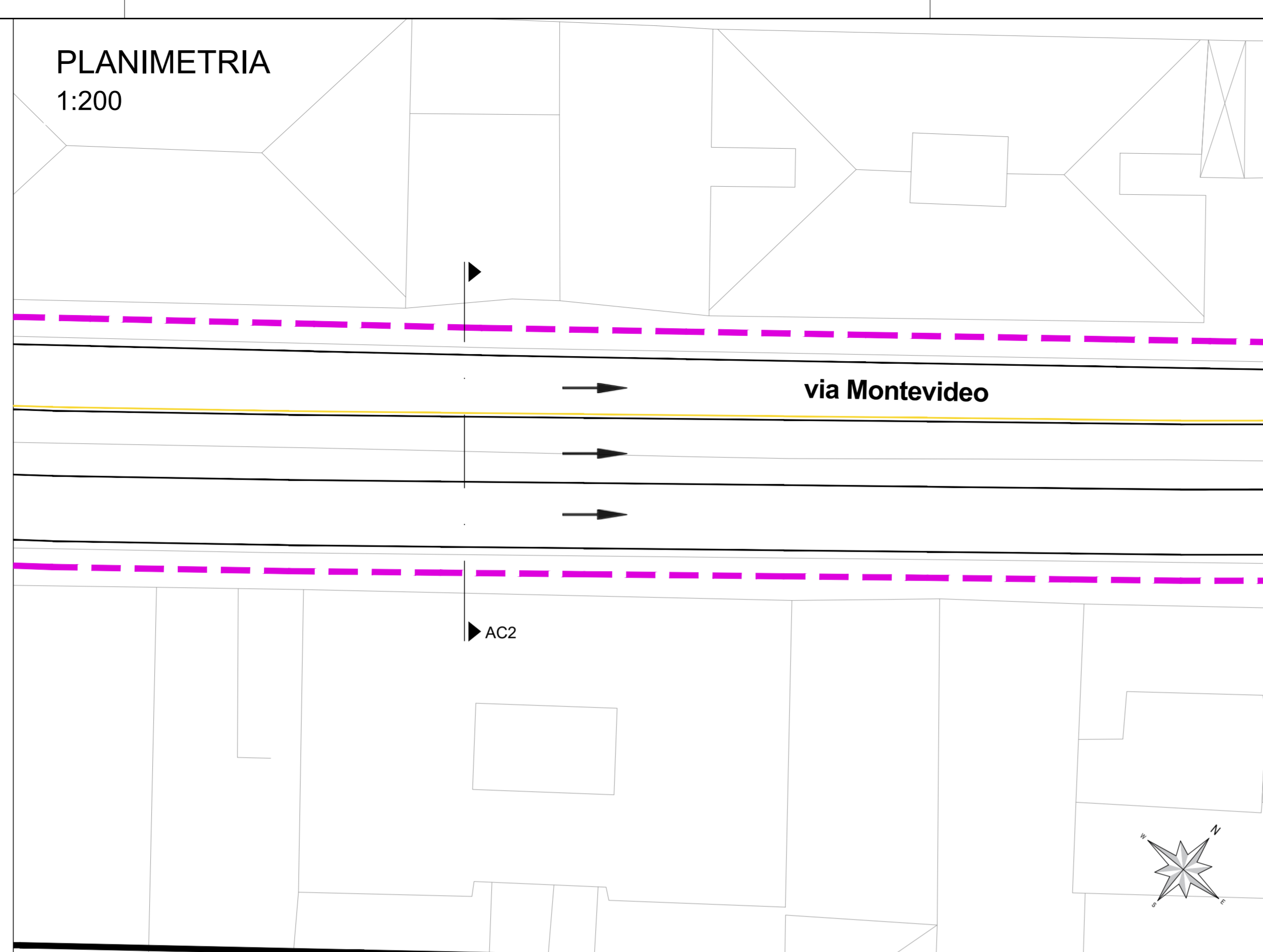


CANTIERE AC - Tipologico AC2
via Montevideo

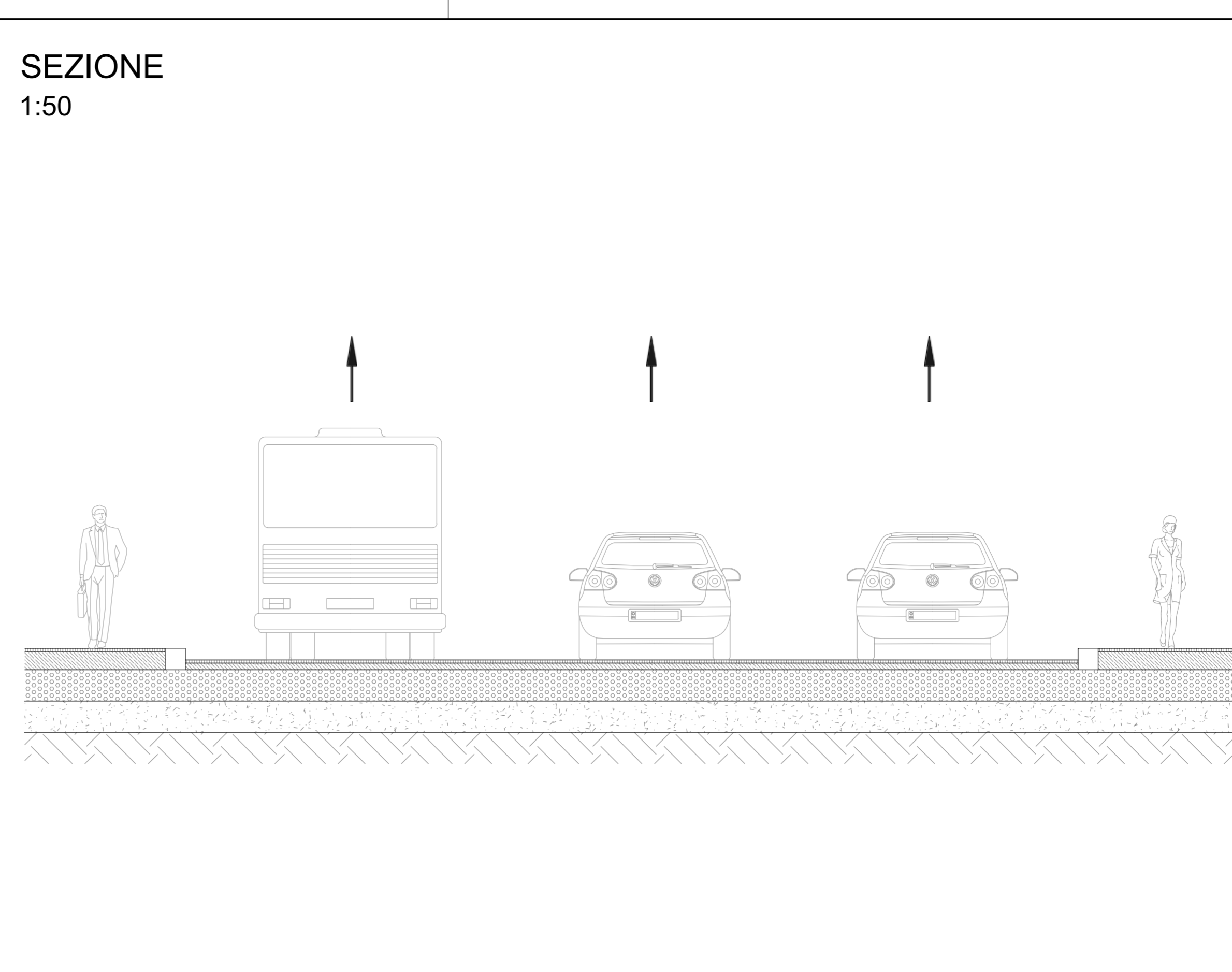
Stato di Fatto

Asse viario a 3 corsie con unico senso di marcia in direzione levante.
Marciapiede di larghezza variabile.

PLANIMETRIA
1:200

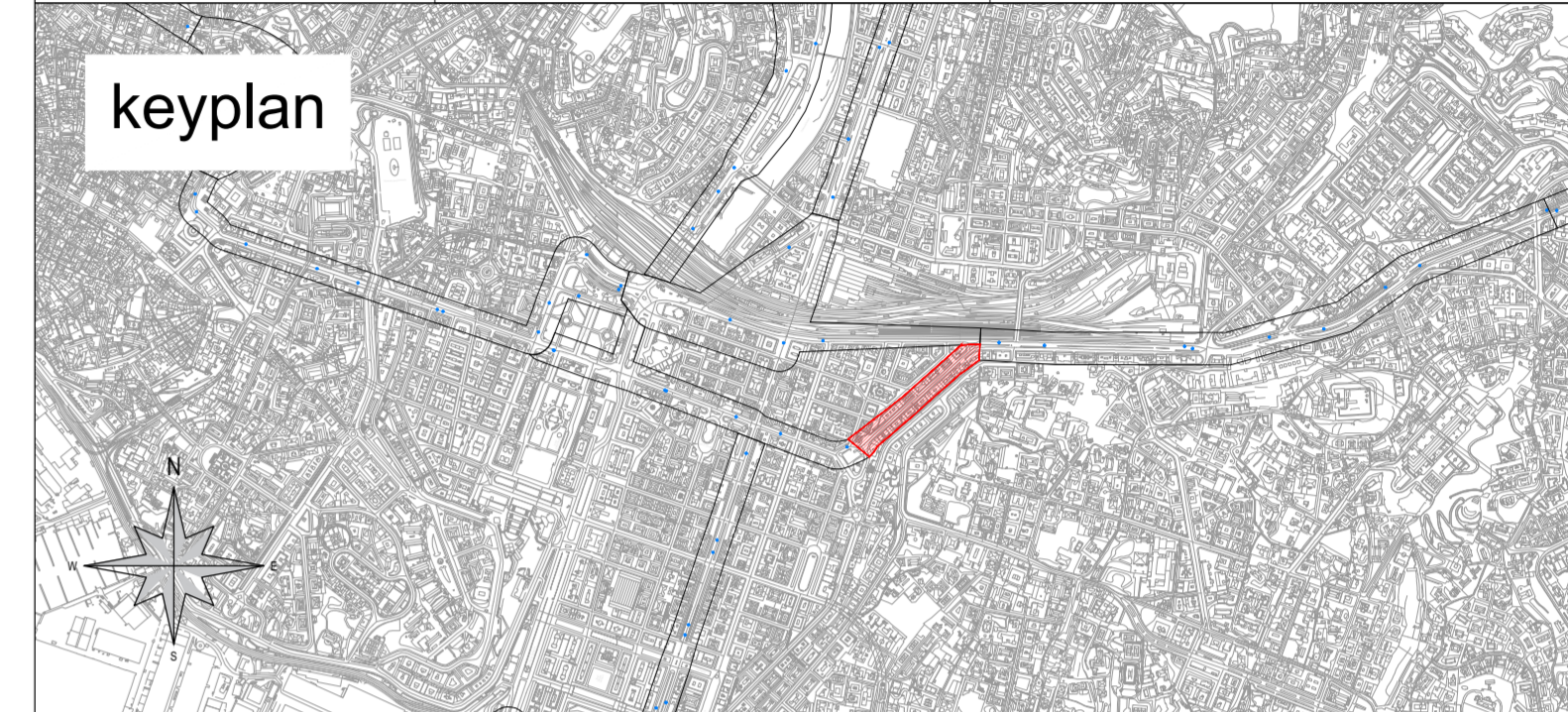


SEZIONE
1:50



LEGENDA

	Viabilità ordinaria		Area di lavoro
	Viabilità ordinaria in fase di cantiere		Area di lavoro temporanea con mantenimento della viabilità privata e pubblica
	Passaggio pedonale		Percorsi ciclabili
Recinzioni	Tipo 1 - Recinzione pesante		
	Tipo 2 - Recinzione leggera		



COMMITTENTE:

COMUNE DI GENOVA
 IL RESPONSABILE UNICO DEL PROCEDIMENTO
 ALBERTO BITOSSÌ
 IL DIRETTORE ESECUTORE DEL CONTRATTO
 ANTONIO ROSSA

PROGETTAZIONE DEFINITIVA DEL SISTEMA DEGLI ASSI DI FORZA PER IL TRASPORTO PUBBLICO LOCALE (RETE FIOVIARIA E STRUTTURE CONNESSE)

PROGETTAZIONE: MANDATARIA

MANDANTE: MANDANTE MANDANTE MANDANTE

Società:

CANTIERIZZAZIONE
Cantieri tipologici, planimetria e sezioni: Asse Levante - Cantiere AC - Tipologico AC2

IL PROGETTISTA RESPONSABILE DELL'INTEGRAZIONE
Dott. Ing. Alessandro Peresso

SCALA:
1:200
1:50

COMMESSA	LOTTO	FASE	ENTE	TIPO DOC.	OPERA/DISCIPLINA	PROGR.	REV.
E21D	02	D	Z1	PZ	CA0000	059	B

Revis.	Descrizione	Redatto	Data	Verificato	Data	Approvato	Data	Autorizzato	Data
A	Emissione Esecutiva	R. Cappellaro	08/2021	D. Lituri	08/2021	M. Manfelloni	09/2021	A. Peresso	09/2021
B	Variazione team di commessa	R. Cappellaro	05/2022	D. Lituri	05/2022	M. Manfelloni	05/2022	A. Peresso	05/2022

Nome file: E21D02DZ1PZCA0000059B n. Elab.: 1022

CANTIERE AC - Tipologico AC2
via Montevideo

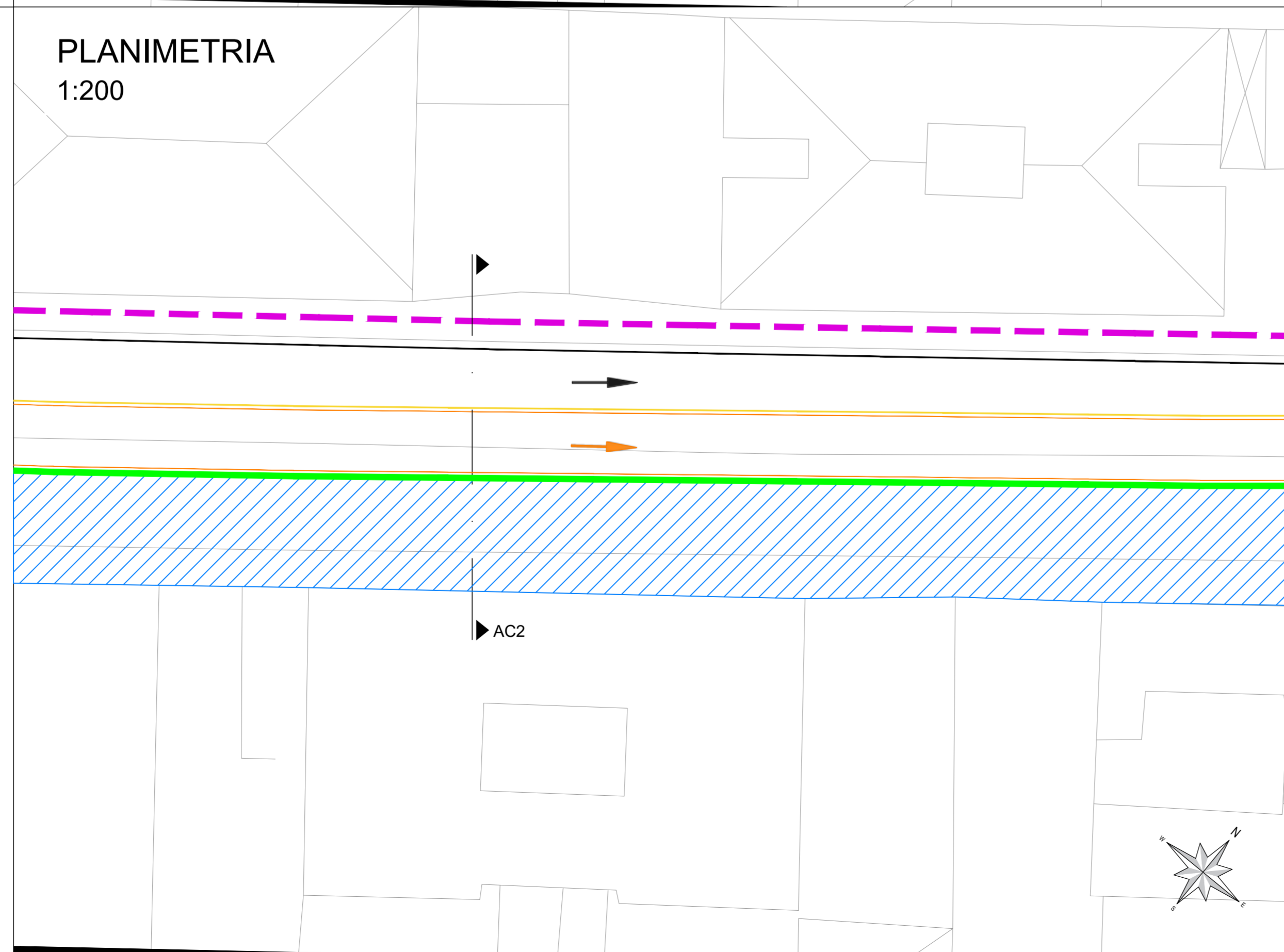
Fase 1

Cantiere mobile su corsia lato mare di lunghezza e larghezza variabile.

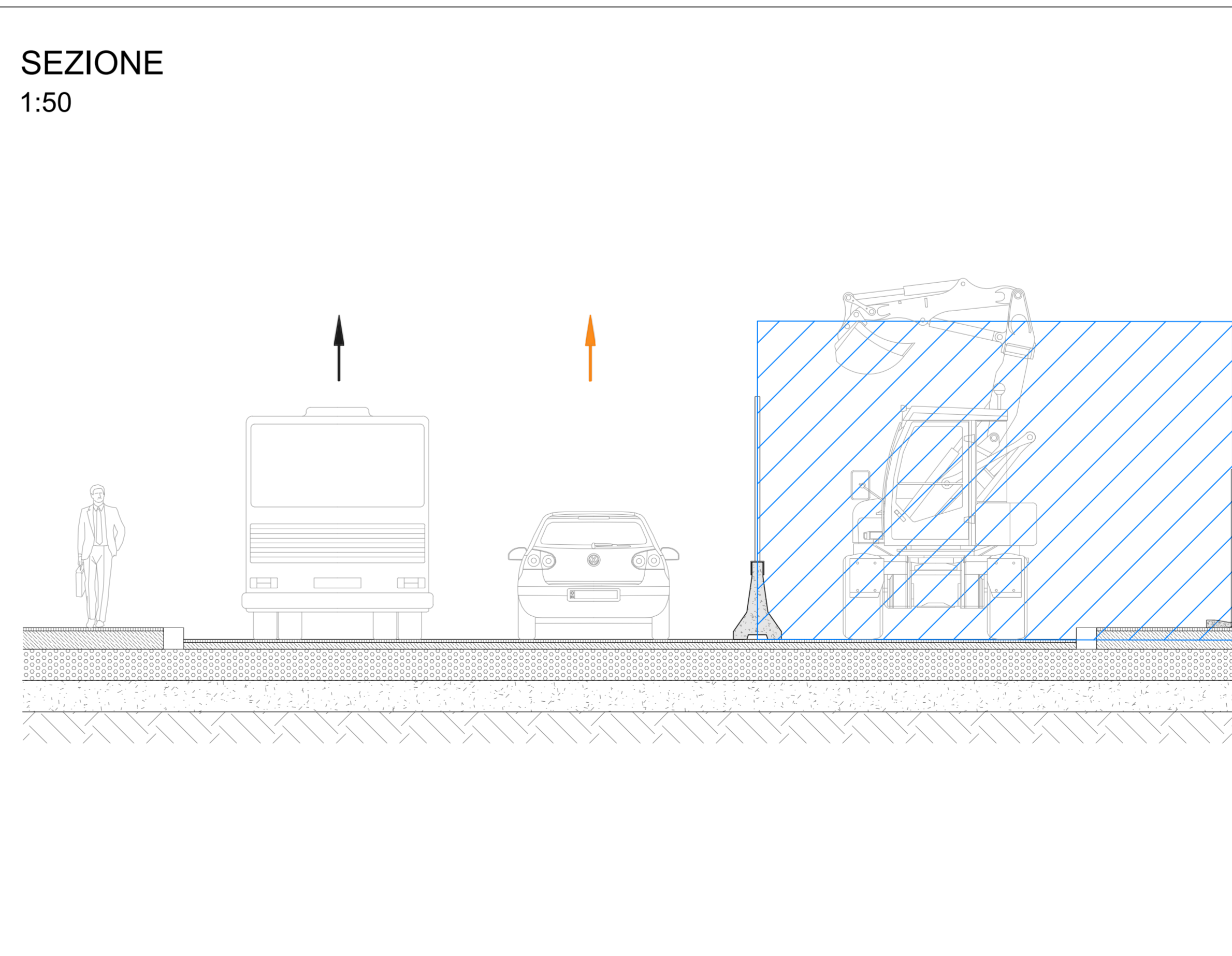
Riduzione della carreggiata a 2 corsie.

Modifica dei percorsi pedonali lato mare.

PLANIMETRIA
1:200



SEZIONE
1:50

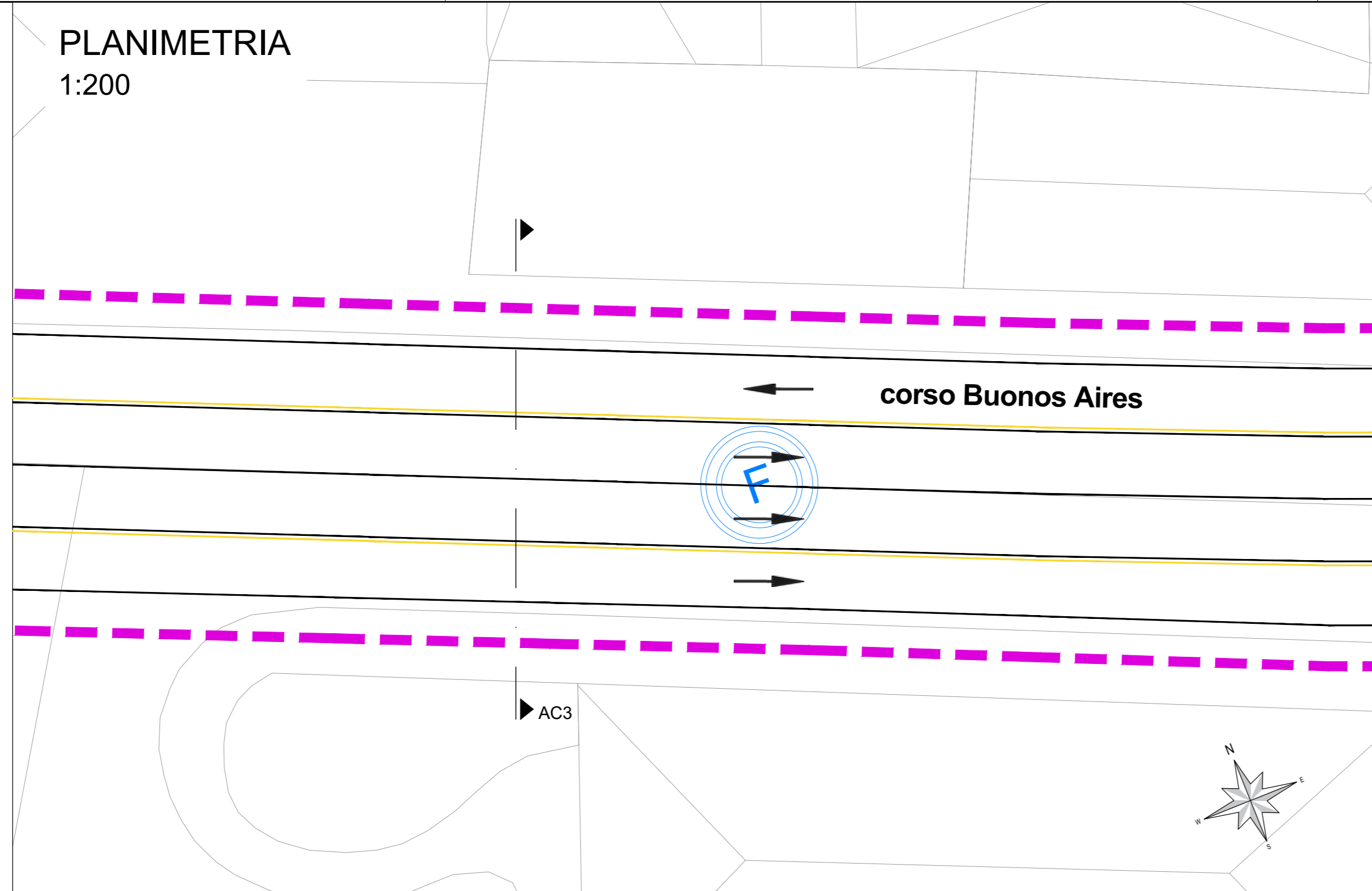


CANTIERE AC - Tipologico AC3
corso Buenos Aires

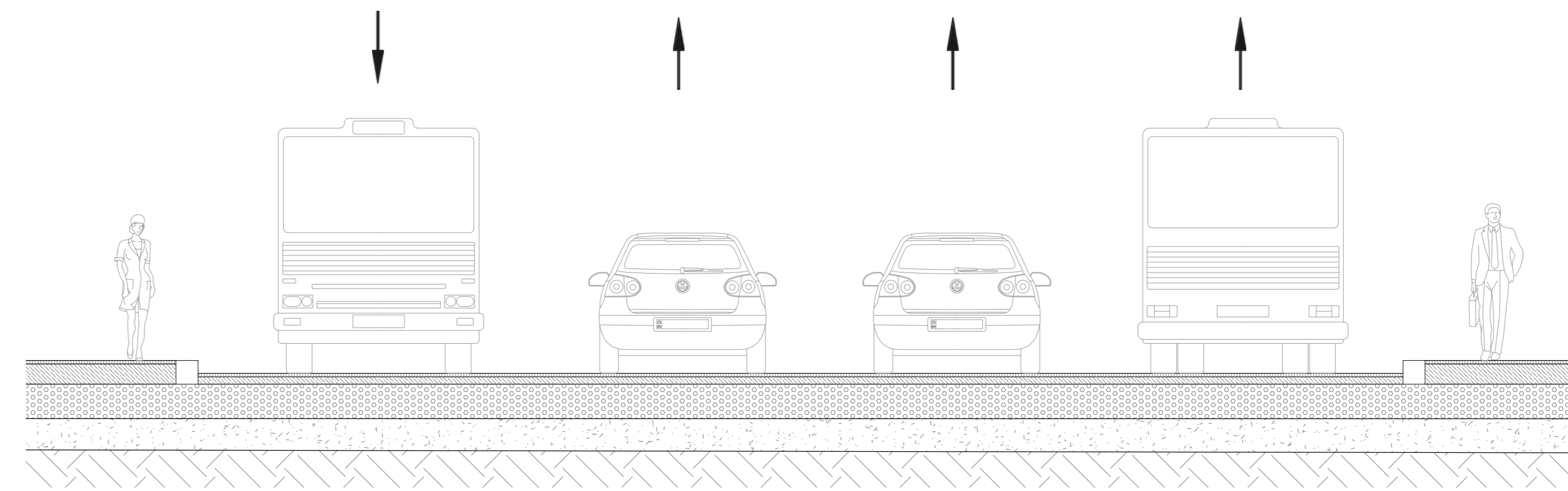
Stato di Fatto

Asse viario a 4 corsie di cui 3 con senso di marcia in direzione levante e 1 direzione ponente.
Marciapiede di larghezza variabile.

PLANIMETRIA
1:200



SEZIONE
1:50



LEGENDA

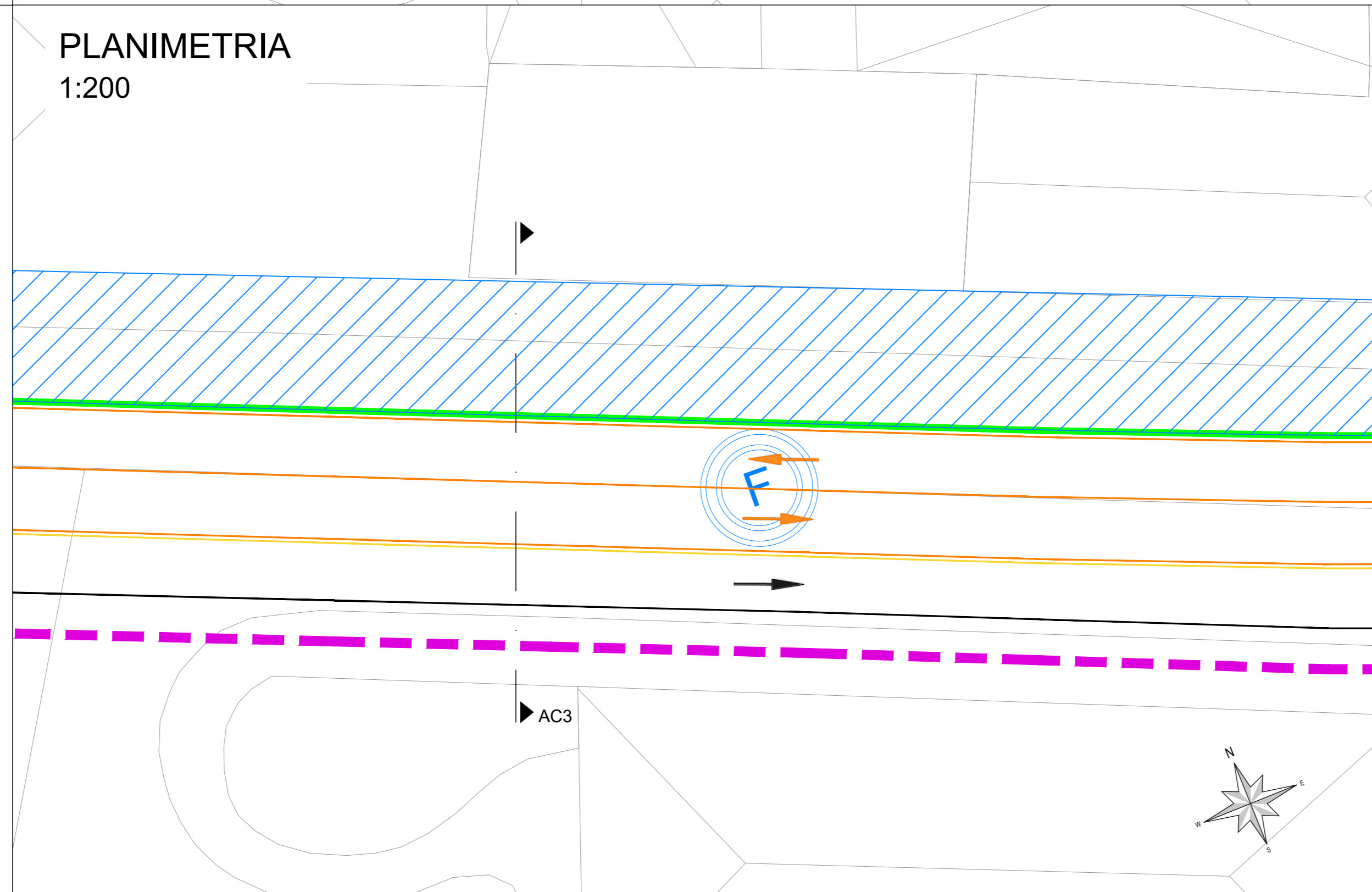
	Viabilità ordinaria		Area di lavoro
	Viabilità di Cantiere		Area di lavoro temporanea con mantenimento della viabilità privata e pubblica
	Passaggio pedonale		Percorsi ciclabili
Recinzioni	Tipo 1 - Recinzione pesante		
	Tipo 2 - Recinzione leggera		

CANTIERE AC - Tipologico AC3
corso Buenos Aires

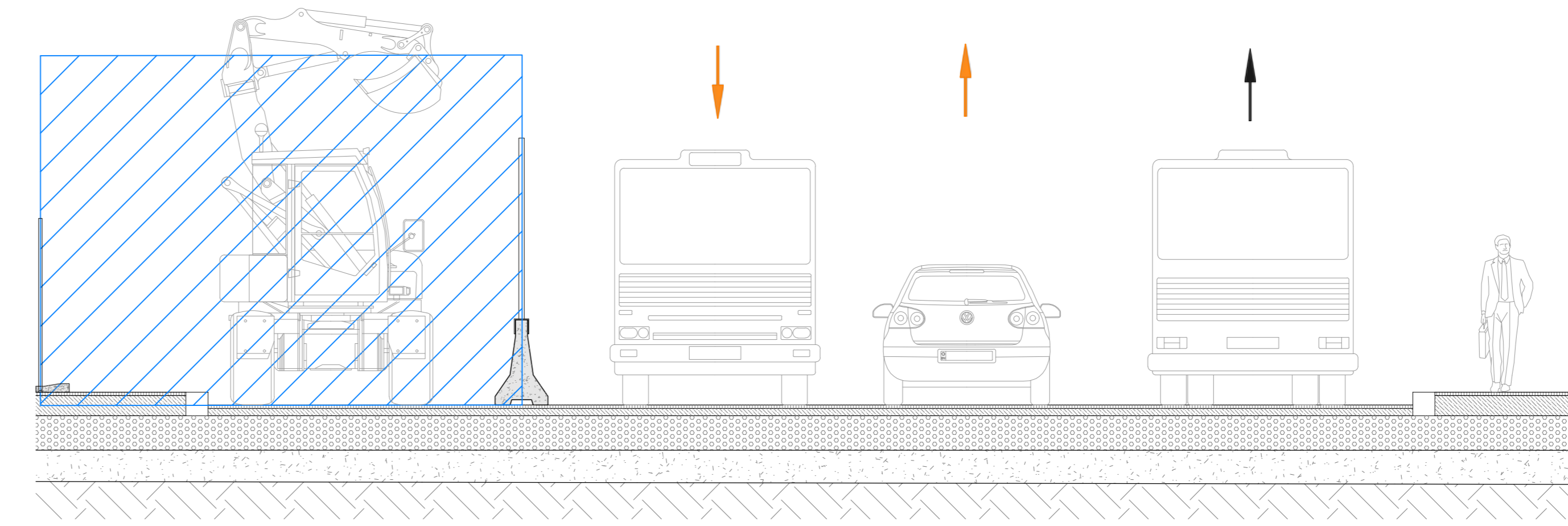
Fase 1

Cantiere mobile su corsia direzione ponente di lunghezza e larghezza variabile.
Modifica della carreggiata direzione levante con riduzione a 2 corsie ed inserimento di 1 corsia con senso di marcia in direzione ponente.
Modifica dei percorsi pedonali lato monte.

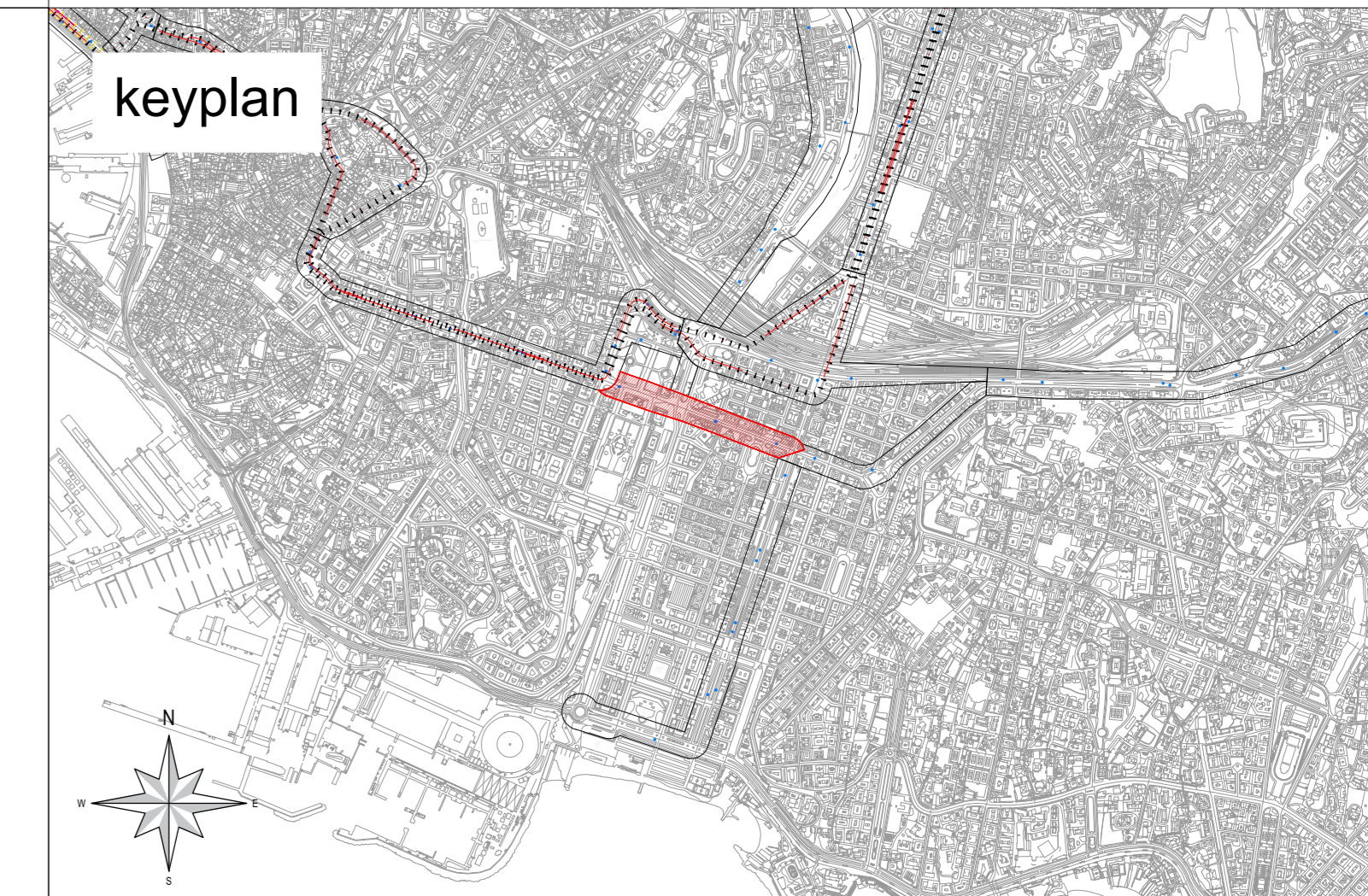
PLANIMETRIA
1:200



SEZIONE
1:50



keyplan

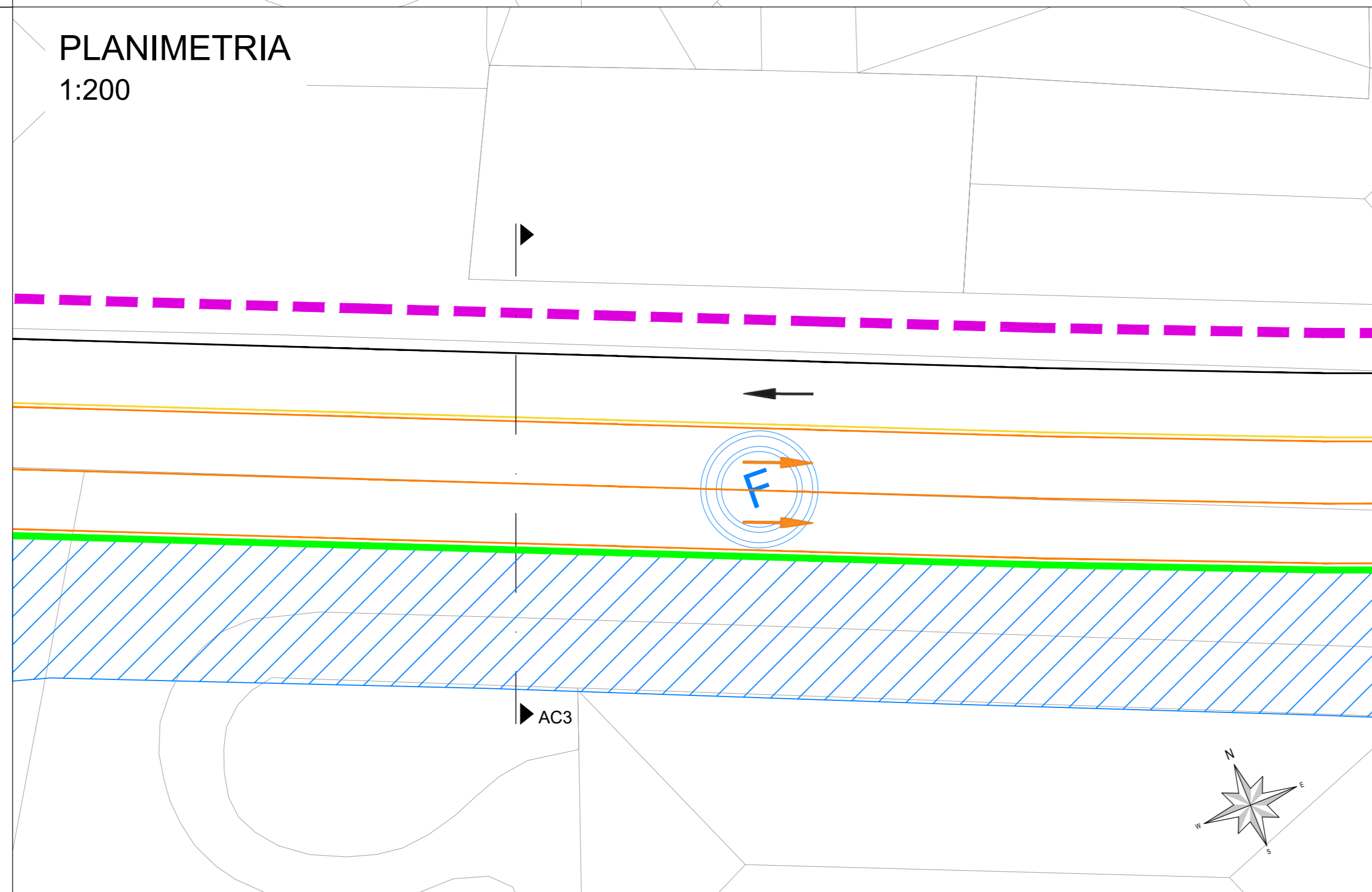


CANTIERE AC - Tipologico AC3
corso Buenos Aires

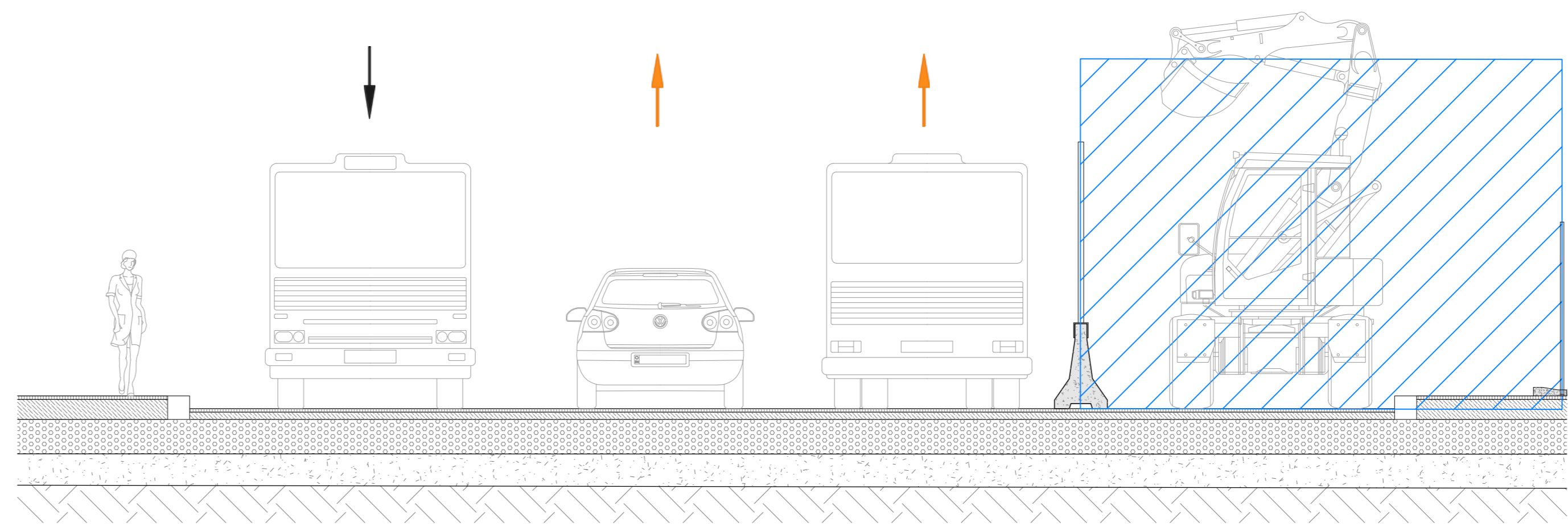
Fase 2

Cantiere mobile su corsia direzione levante di lunghezza e larghezza variabile.
Riduzione della carreggiata direzione levante a 2 corsie.
Modifica dei percorsi pedonali lato mare.

PLANIMETRIA
1:200



SEZIONE
1:50



COMMITTENTE:

COMUNE DI GENOVA
IL RESPONSABILE UNICO DEL PROCEDIMENTO
ALBERTO BITOSSÌ
IL DIRETTORE ESECUTORE DEL CONTRATTO
ANTONIO ROSSA

PROGETTAZIONE DEFINITIVA DEL SISTEMA DEGLI ASSI DI FORZA PER IL TRASPORTO PUBBLICO LOCALE (RETE FIOVIARIA E STRUTTURE CONNESSE)

PROGETTAZIONE MANDATARIA

MANDANTE MANDANTE MANDANTE

Società

CANTIERIZZAZIONE
Cantieri tipologici, planimetria e sezioni: Asse Val Bisagno/Levante
Cantiere AC - Tipologico AC3

IL PROGETTISTA RESPONSABILE DELL'INTEGRAZIONE
Dott. Ing. Alessandro Peresso
SCALA:
1:200
1:50

COMMESSA	LOTTO	FASE	ENTE	TIPO DOC.	OPERA/DISCIPLINA	PROGR.	REV.
E21D	02	D	Z1	PZ	CA0000	046	C

Revis.	Descrizione	Redatto	Data	Verificato	Data	Approvato	Data	Autorizzato	Data
A	Emissione Esecutiva	R. Cappellari	08/2021	D. Lurri	08/2021	M. Marelli	08/2021	A. Peresso	08/2021
B	Emissione Esecutiva	R. Cappellari	09/2021	D. Lurri	09/2021	M. Marelli	09/2021	A. Peresso	09/2021
C	Variazione team di commessa	R. Cappellari	05/2022	D. Lurri	05/2022	M. Marelli	05/2022	A. Peresso	05/2022