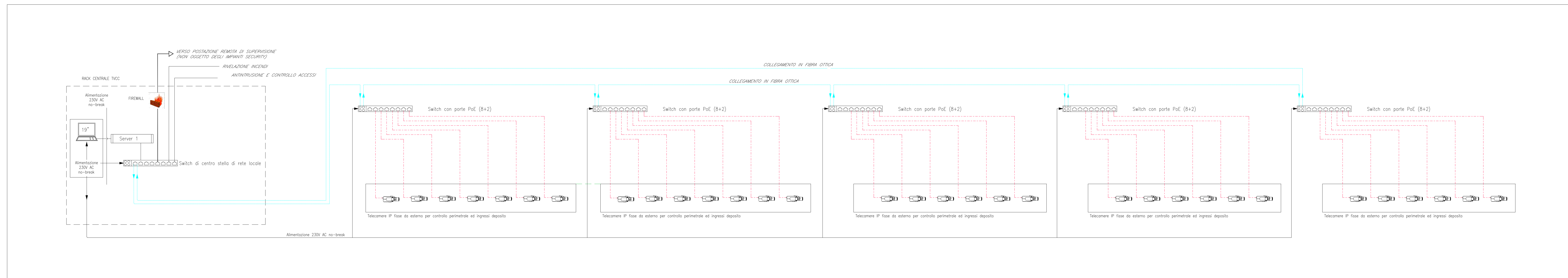
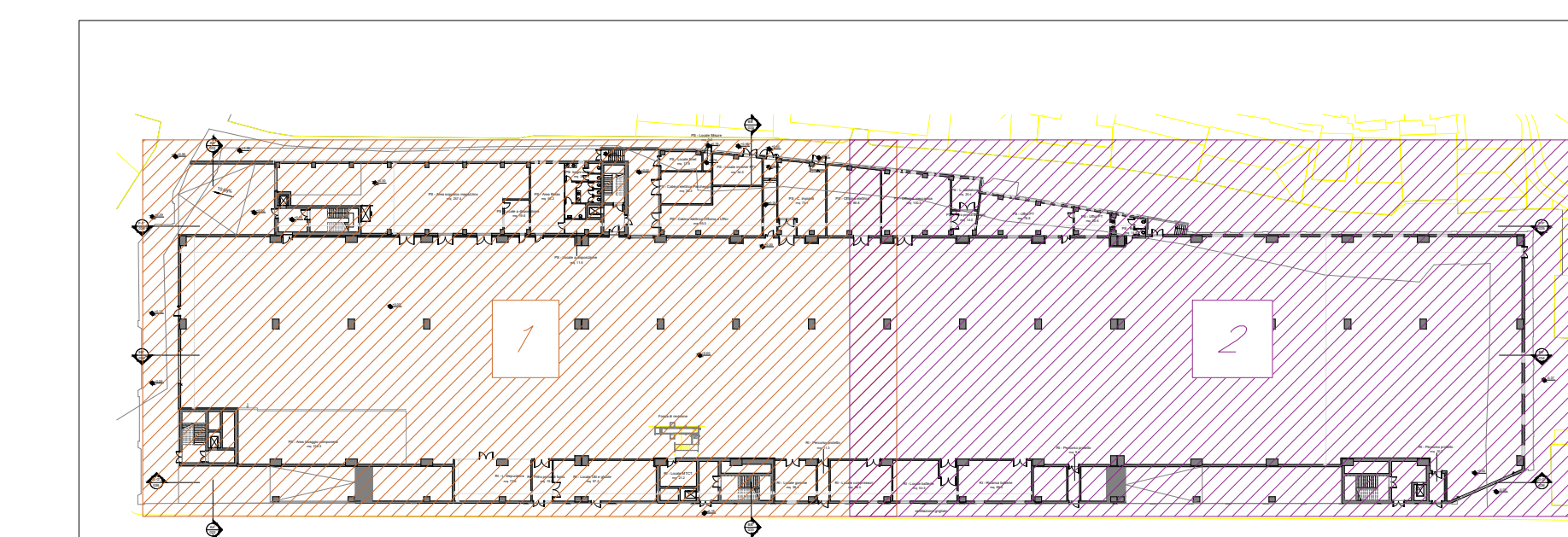


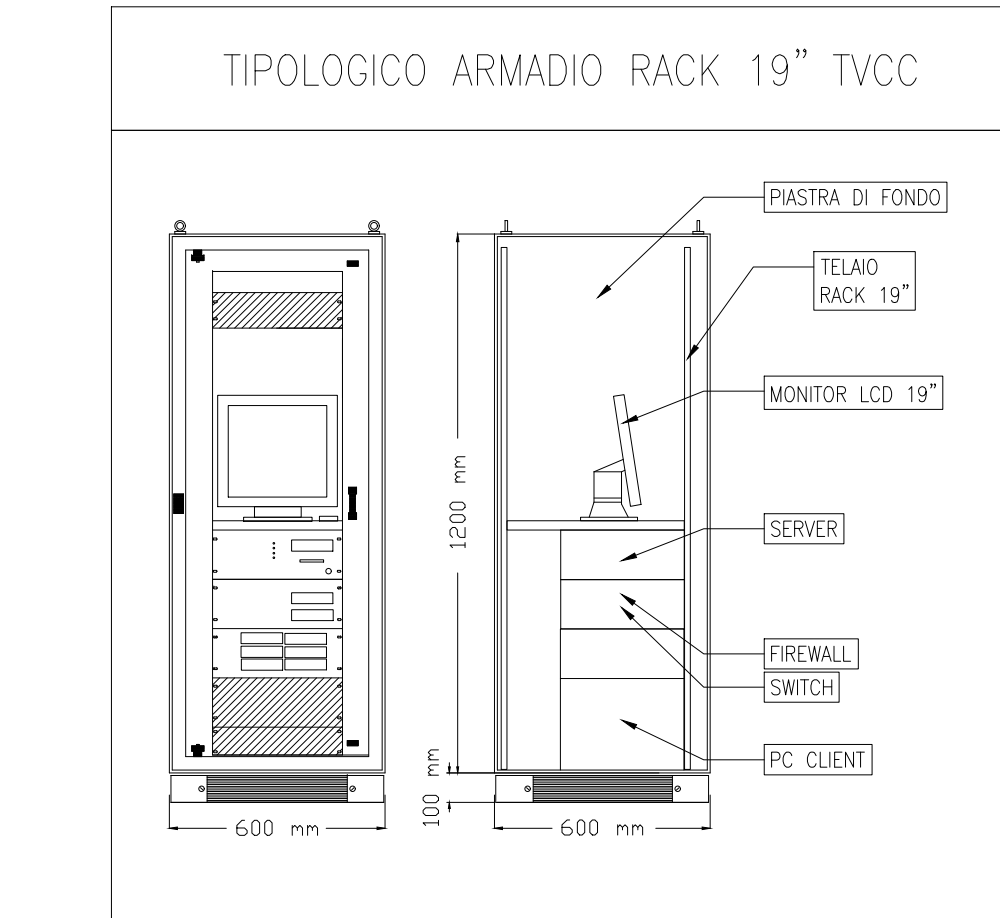
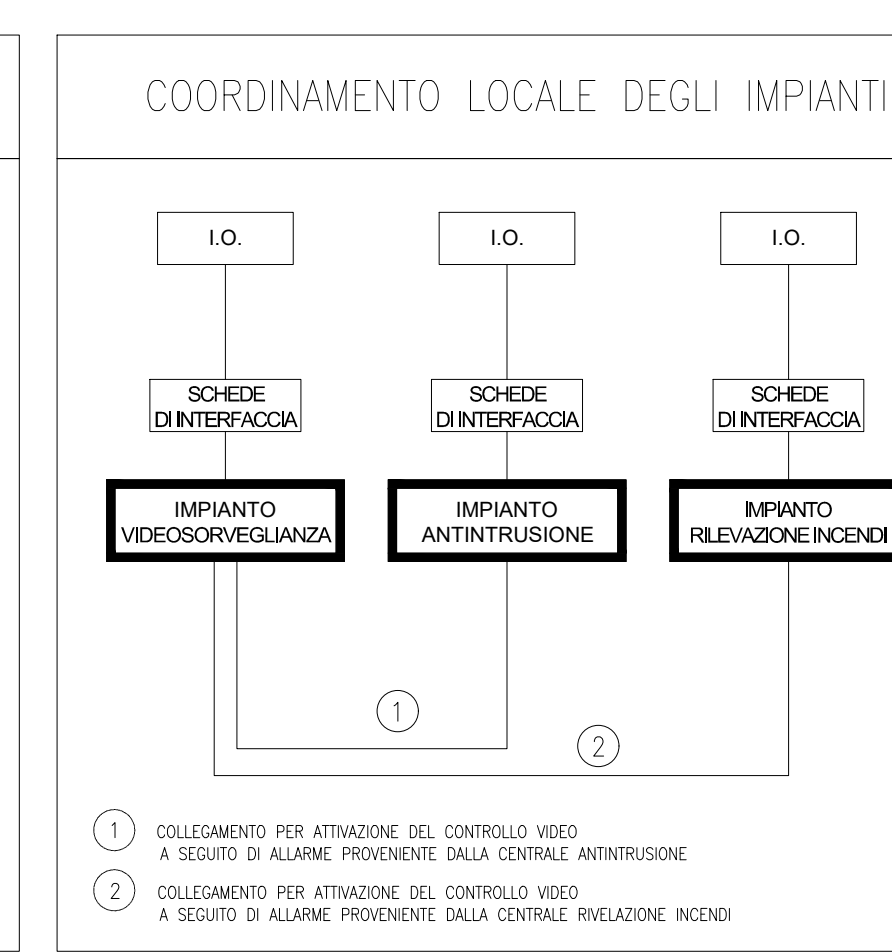
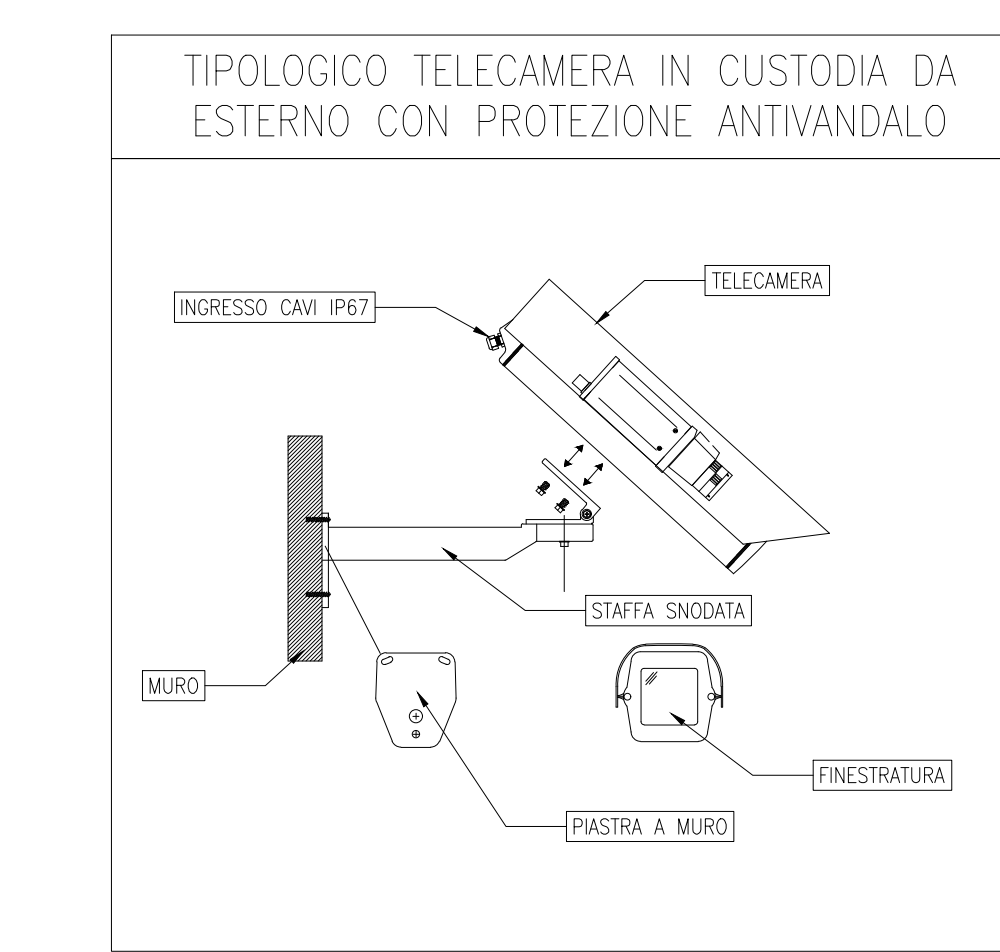
LAYOUT - STRALCIO 2 (SCALA 1:100)



SCHEMA FUNZIONALE IMPIANTO TVCC



KEY PLAN - INDIVIDUAZIONE STRALCIO (SCALA 1:1000)



Elemento	Descrizione	LEGENDA
	Central rack	
	Switch for power and signal telecamere - Technology PoE	
	Fixed camera installed on wall with anti-vandal protection	
	Substation of derivation	

Elemento	Tipologia	Spessore
	FTP G6-50-300-480-4x3x14	Alimentazione e Segnale
	Fibra Ottica Multimodale 12 fibre 50/125 micron	Segnale

**NOTE**

- I cavi di alimentazione delle telecamere saranno posti all'interno di una conduttura portacavi o in un tubo di protezione.
- In corrispondenza di tutti i punti in cui le condutture attraversano pareti o soletti di locali sottoposti a fuoco, saranno installati vetri legittimati di tipo certificato anti-intrusione e resistenza prescritta per il compartimento.
- Solo presso il cabloggio in fibra sul perimetro della rimessa con ricavo agli 50 m.

Finanziato dall'Unione europea NextGenerationEU  
 Finanziato dal Ministero delle Infrastrutture e dei Trasporti  
 Finanziato dal Ministero delle Infrastrutture e dei Trasporti  
 Finanziato dall'Unione Europea dell'iniziativa NextGenerationEU  
 Misura M2C2 - 4.2 Sviluppo trasporto rapido di Massa

COMMITTENTE: **IL RESPONSABILE UNICO DEL PROCEDIMENTO ALBERTO BITOSI**  
 IL DIRETTORE ESECUTORE DEL CONTRATTO ANTONIO RUSSA

PROGETTAZIONE DEFINITIVA DEL SISTEMA DEGLI ASSI DI FORZA PER IL TRASPORTO PUBBLICO LOCALE (RETE FIOVIARIA E STRUTTURE CONNESSE)

PROGETTAZIONE: **MANDATARIA**  
**ITALFER**

MANDANTE: **MANDANTE**  
**PTSR** **ETP** **ABDR**

Società: **ETP**

Layout e schema funzionale impianto TVCC - 1 di 2

IL PROGETTISTA RESPONSABILE DELL'INTEGRAZIONE  
 Dott. Ing. Alessandro Pavesio

SCALA: 1:100

COMMESSA	LOTTO	FASE	ENTE	TIPO DOC.	OPERADISCIPLINA	PROGR.	REV.
E21D	00	D	Z2	PA	AN1500	002	A

Rev.	Descrizione	Redatto	Data	Verificato	Data	Approvato	Data	Autorizzato Data
A	Emissione	ETP	06/2023				06/2023	

Nome file: E21D05D17PAAN0702002A.dwg in Elab.: