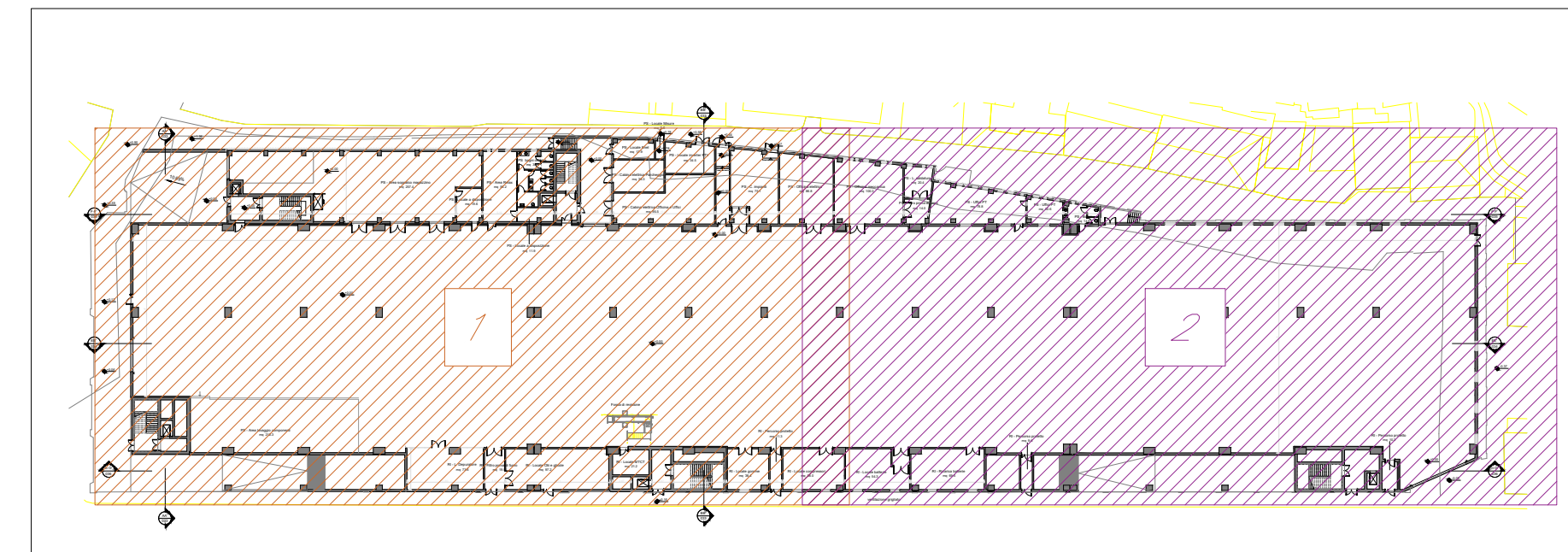
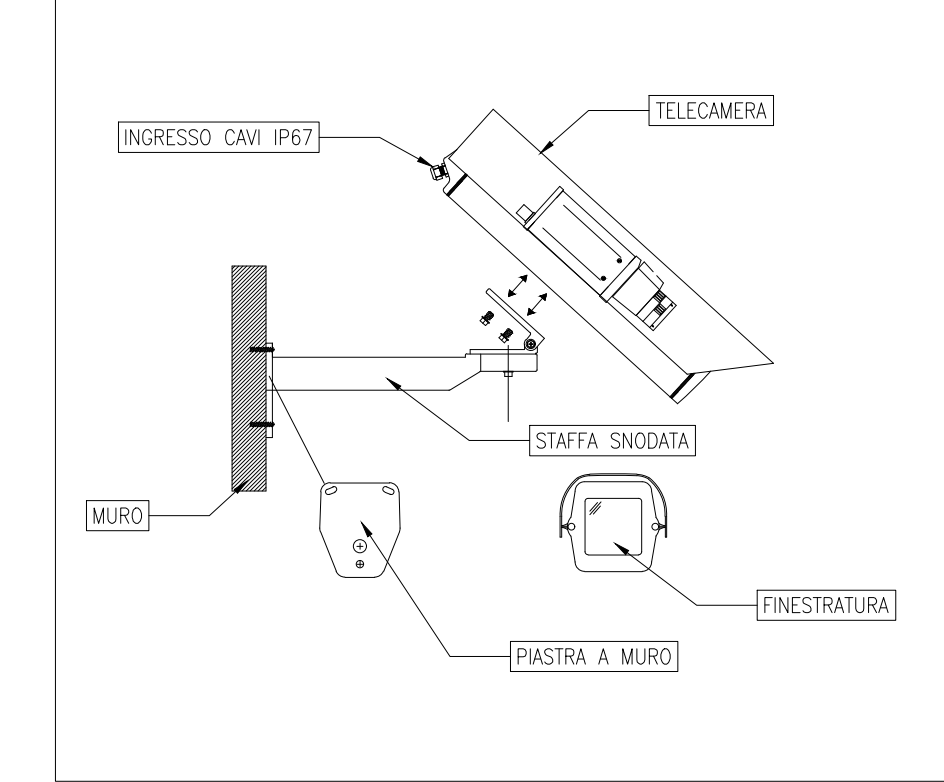


LAYOUT - STRALCIO 1 (SCALA 1:100)

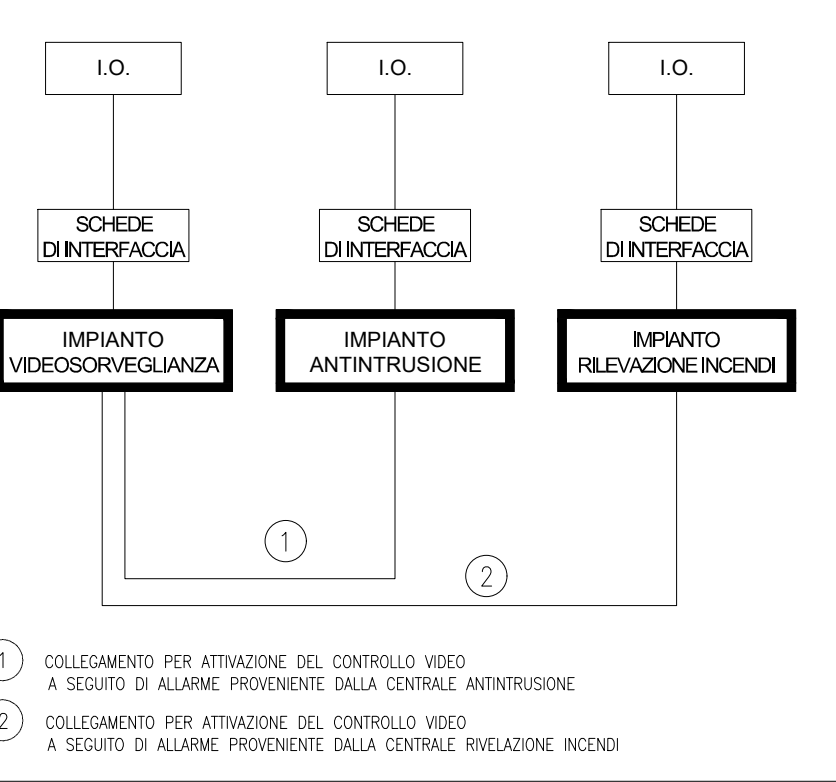


KEY PLAN - INDIVIDUAZIONE STRALCIO (SCALA 1:1000)

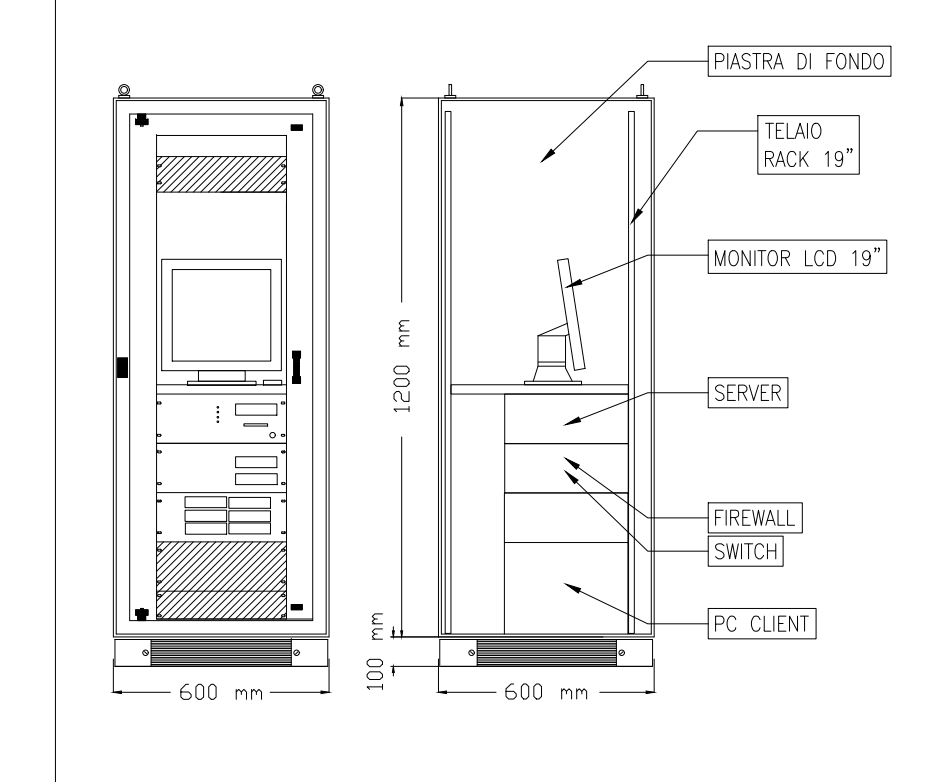
TIPOLOGICO TELECAMERA IN CUSTODIA DA ESTERNO CON PROTEZIONE ANTIVANDALO



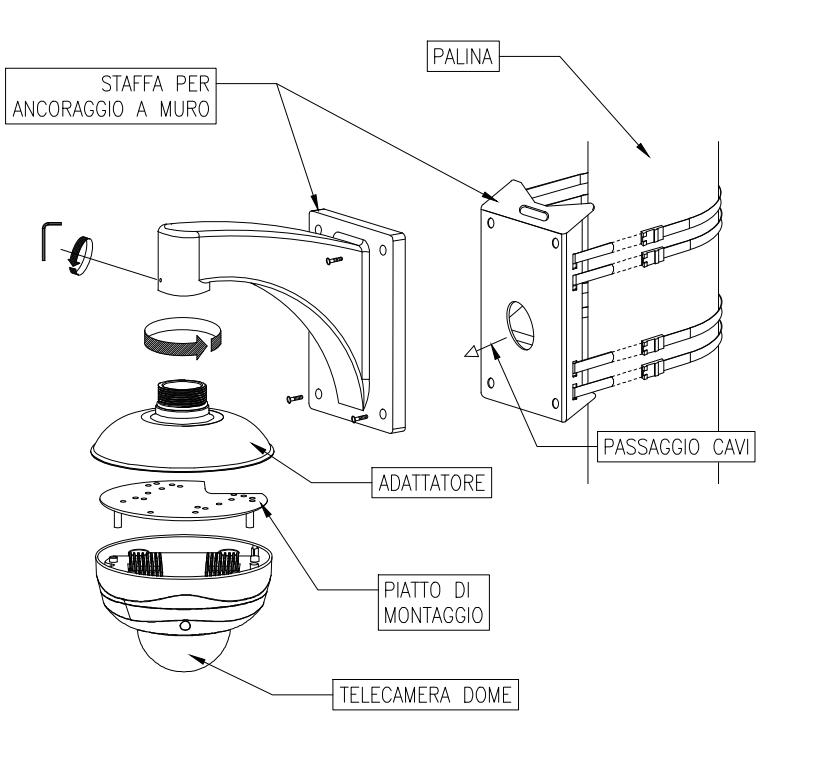
COORDINAMENTO LOCALE DEGLI IMPIANTI



TIPOLOGICO ARMADIO RACK 19" TVCC



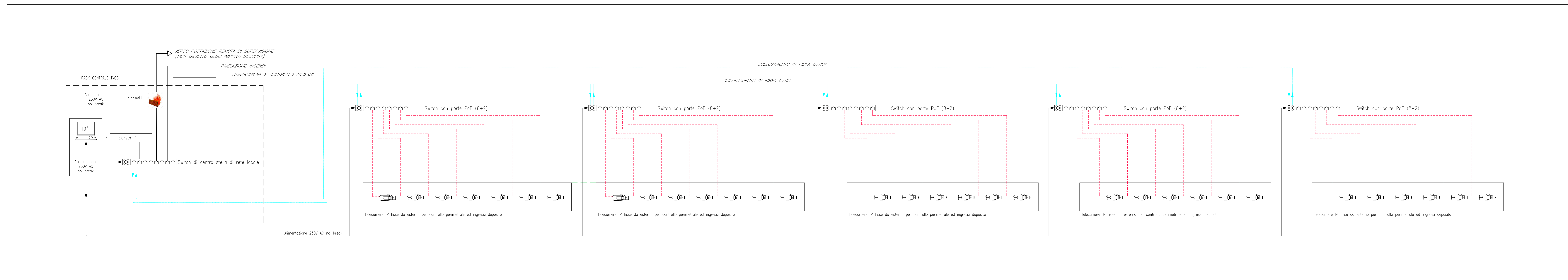
INSTALLAZIONE TIPO A PALINA DI TELECAMERA DOME DA ESTERNO



Elemento	Descrizione	LEGENDA
	Armadio TVCC	Armadio TVCC
	Switch per alimentazione e segnale telecamera - Tecnologia PoE	Switch per alimentazione e segnale telecamera - Tecnologia PoE
	Telecamera fissa installata a parete con protezione antivandalo	Telecamera fissa installata a parete con protezione antivandalo
	Sistema di derivazione	Sistema di derivazione

Elemento	Tipologia	Spessore	TABELLA CAVI
	FTP Cat.6a-S/SH-ABG 4x2x0.5	Alimentazione e Segnale	Alimentazione e Segnale
	Fibra Ottica Multimodale 12 fibre 50/125 micron	Segnale	Segnale

- NOTE**
- I cavi di alimentazione delle telecamere saranno posti all'interno di un canale portacavi comune a tutti gli impianti a correnti deboli.
  - In corrispondenza di tutti i punti in cui le condutture attraversano pareti o soffi di locali sottoposti a fuoco, saranno installati negli interstizi di tipo certificato anti e riparatore la resistenza prescritta per il compartimento.
  - Solo presso il cabloggio in fibra sul perimetro della rimessa con ricavo agli 50 m.



SCHEMA FUNZIONALE IMPIANTO TVCC

Finanziato dall'Unione europea NextGenerationEU  
 Finanziato dal Ministero delle Infrastrutture e dei Trasporti  
 Finanziato dal Ministero delle Infrastrutture e dei Trasporti  
 Finanziato dall'Unione Europea dell'iniziativa NextGenerationEU  
 Misura M2C2 - 4.2 Sviluppo trasporto rapido di Massa

COMMITTENTE: IL RESPONSABILE UNICO DEL PROCEDIMENTO ALBERTO BITOSSÌ  
 IL DIRETTORE ESECUTORE DEL CONTRATTO ANTONIO ROSSA

PROGETTAZIONE DEFINITIVA DEL SISTEMA DEGLI ASSI DI FORZA PER IL TRASPORTO PUBBLICO LOCALE (RETE FIOVIARIA E STRUTTURE CONNESSE)

PROGETTAZIONE MANDATARIA: ITALFERRA  
 MANDANTE: MANDANTE: ETR  
 Società: ETR

Layout e schema funzionale impianto TVCC - 1 di 2

IL PROGETTISTA RESPONSABILE DELL'INTEGRAZIONE  
 Dott. Ing. Alessandro Pavesio

SCALA: 1:100

COMMESSA	LOTTO	FASE	ENTE	TIPO DOC.	OPERADISCIPLINA	PROGR.	REV.
E21D	00	D	Z2	PA	AN1500	001	A

Rev.	Descrizione	Redatto	Data	Verificato	Data	Approvato	Data	Autore	Autore Data
A	Emissione	ETP	06/2023		06/2023		06/2023	A. Pavesio	

Nome file: E21D05D17PAANI50001A.dwg in Elab.: