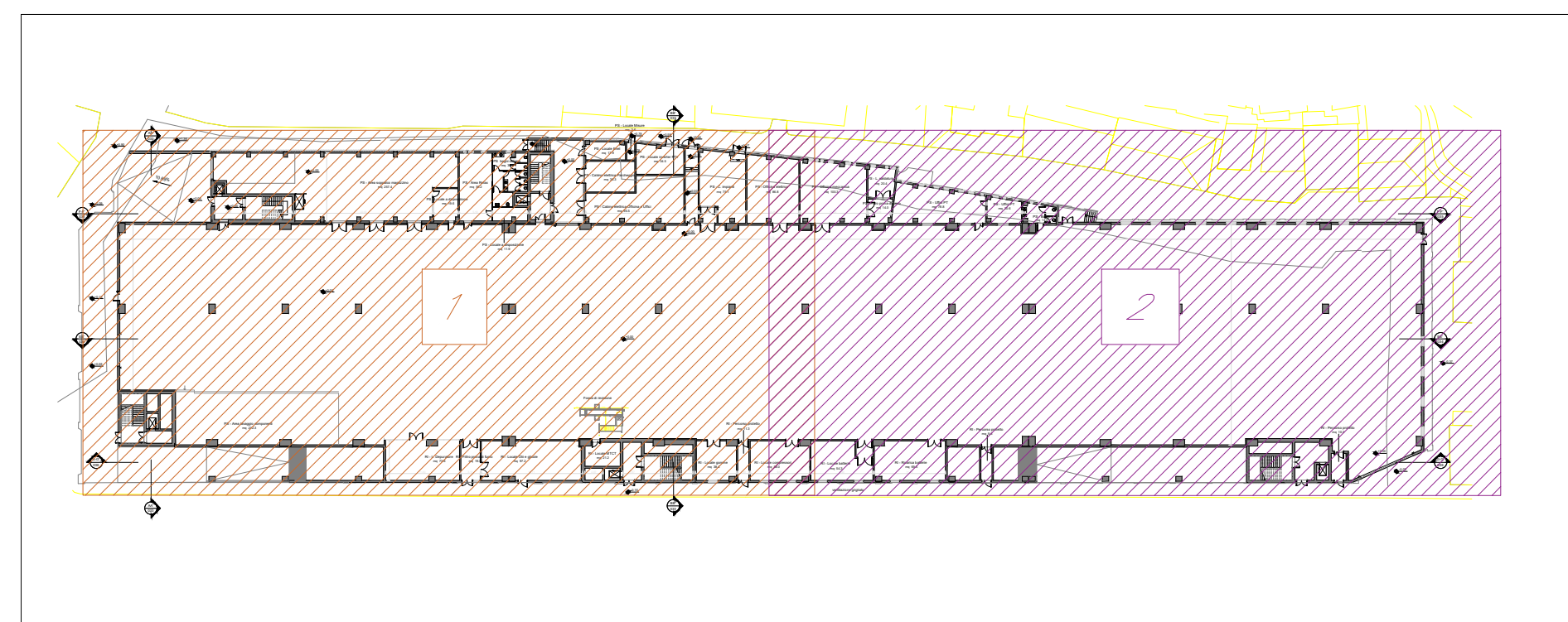
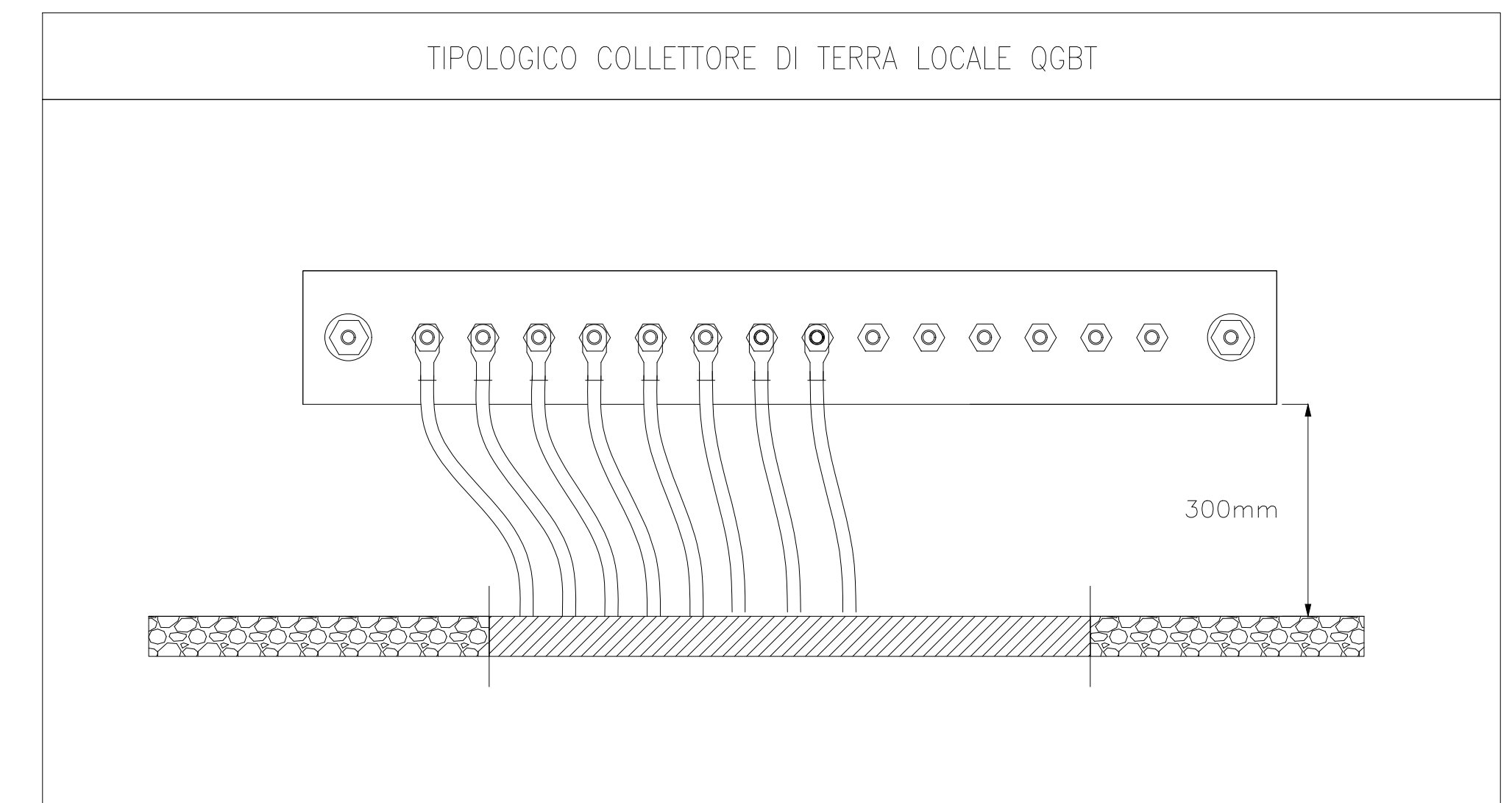
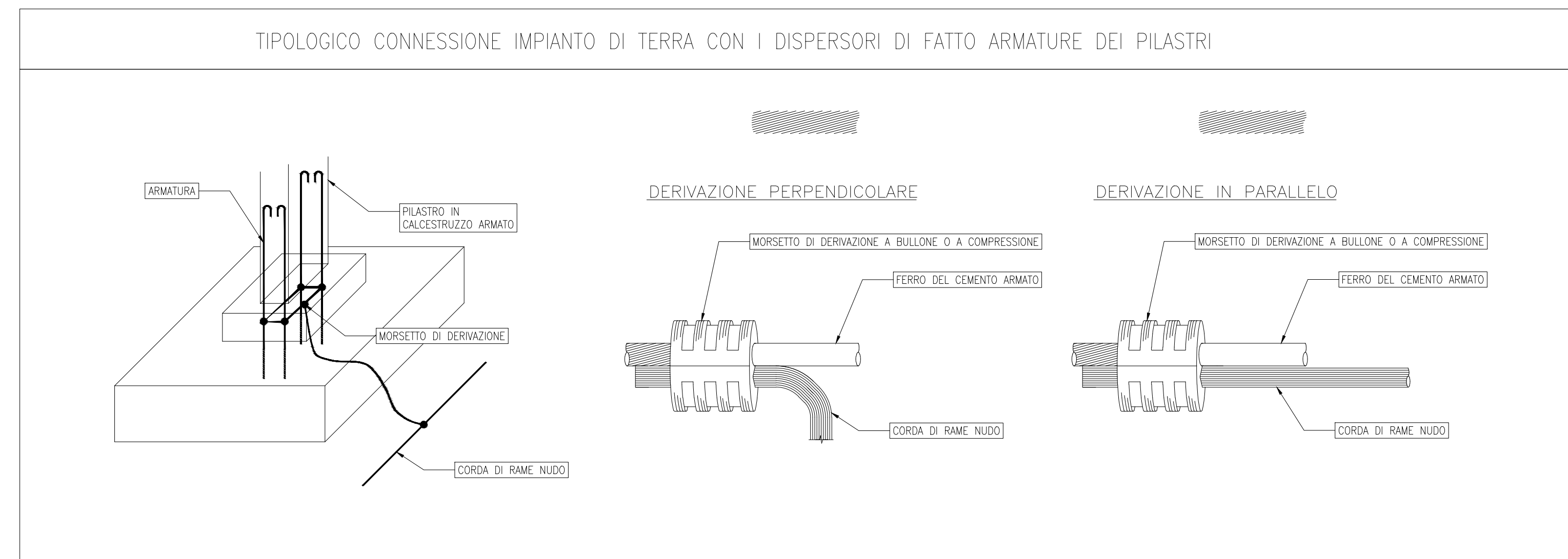
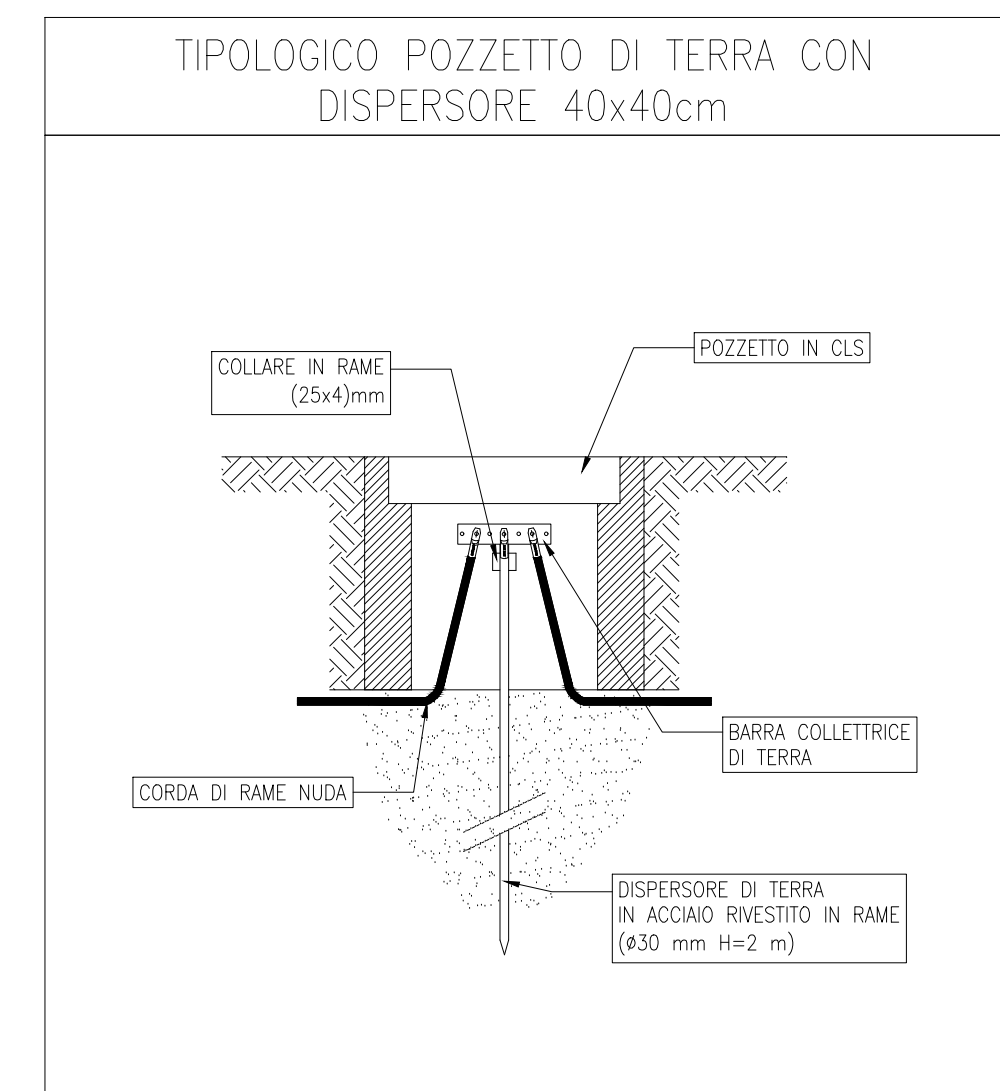


LAYOUT - STRALCIO 1 (SCALA 1:100)



KEY PLAN - INDIVIDUAZIONE STRALCIO (SCALA 1:1000)



LEGENDA	
Elemento	Descrizione
	Dispensore a maglie saldate al di sotto della cabina W/FTF ad una profondità minima di 0,30m dal piano di calpestio.
	Corona di rame nudo 25mm <sup>2</sup> interrata a profondità di almeno 0,50m dal piano di calpestio.
	Dispensore verticale, composto da un piastello di 7" in acciaio zincato ø=30mm, L=2m, in posatoio isolante in 40x40x400 mm (di nuova realizzazione).
	Dispensore di fatto realizzato mediante collegamento dell'impianto di terra all'armatura dei pilastri di nuova realizzazione nel fabbricato.
	Collettore di terra principale situato all'interno della cabina W/FTF.
	Collettore di terra secondario relativo al Quadro 0,XX.

NOTE	
1.	L'impianto di terra unico dovrà essere realizzato completamente o quanto indicato nella normativa CEI EN 50522 e ITC 01-16.
2.	

**Finanziato dall'Unione europea**  
 NextGenerationEU  
 Finanziato dal Unione Europea dell'iniziativa NextGenerationEU  
 Misura M2C2 - 4.2 Sviluppo trasporto rapido di Massa

**COMMITTENTE:** IL RESPONSABILE UNICO DEL PROCEDIMENTO ALBERTO BITOSI  
 IL DIRETTORE ESECUTORE DEL CONTRATTO ANTONIO ROSSA

**PROGETTAZIONE DEFINITIVA DEL SISTEMA DEGLI ASSI DI FORZA PER IL TRASPORTO PUBBLICO LOCALE (RETE FIOVIARIA E STRUTTURE CONNESSE)**

**PROGETTAZIONE** **MANDATARIA**  
**MANDANTE** **MANDANTE** **MANDANTE**  
**Società**

**DEPOSITO AMT**  
 Layout impianto di terra - 1 di 2

IL PROGETTISTA RESPONSABILE DELL'INTEGRAZIONE  
 DOTT. ING. ALESSANDRO PIRELLA

SCALA: 1:100

COMMESSA	LOTTO	FASE	ENTE	TIPO DOC.	OPER./DISCIPLINA	PROGR.	REV.
E21D	00	D	Z2	PA	LF1500	007	A

Revis.	Descrizione	Realizzato	Data	Verificato	Data	Approvato	Data	Autorizzato Data
A	Emesse	ETS	06/2023	Di. Pirella	06/2023	Di. Pirella	06/2023	A. Pirella

Nome file: E21D05D17PALF1500007A.dwg in Elab.: