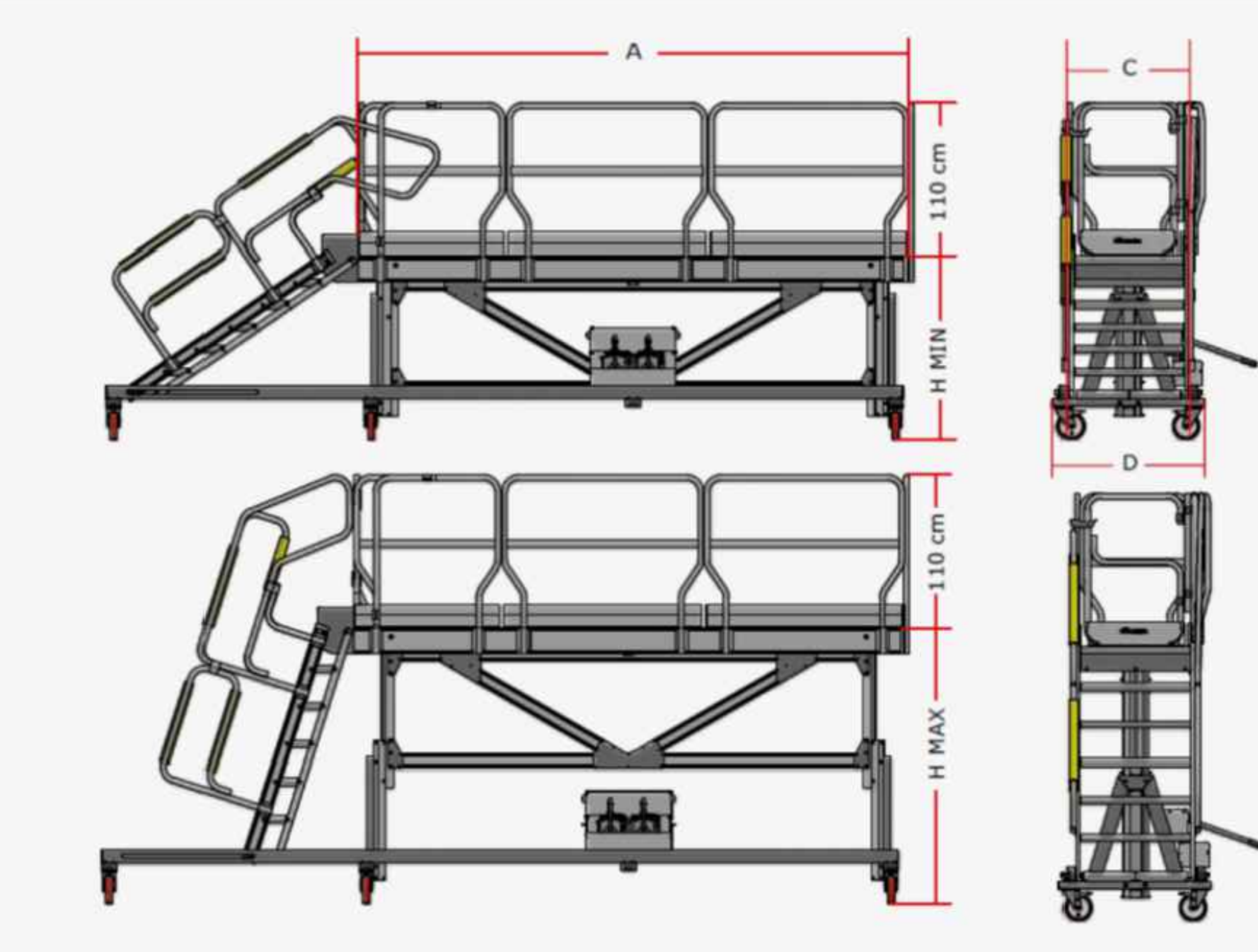
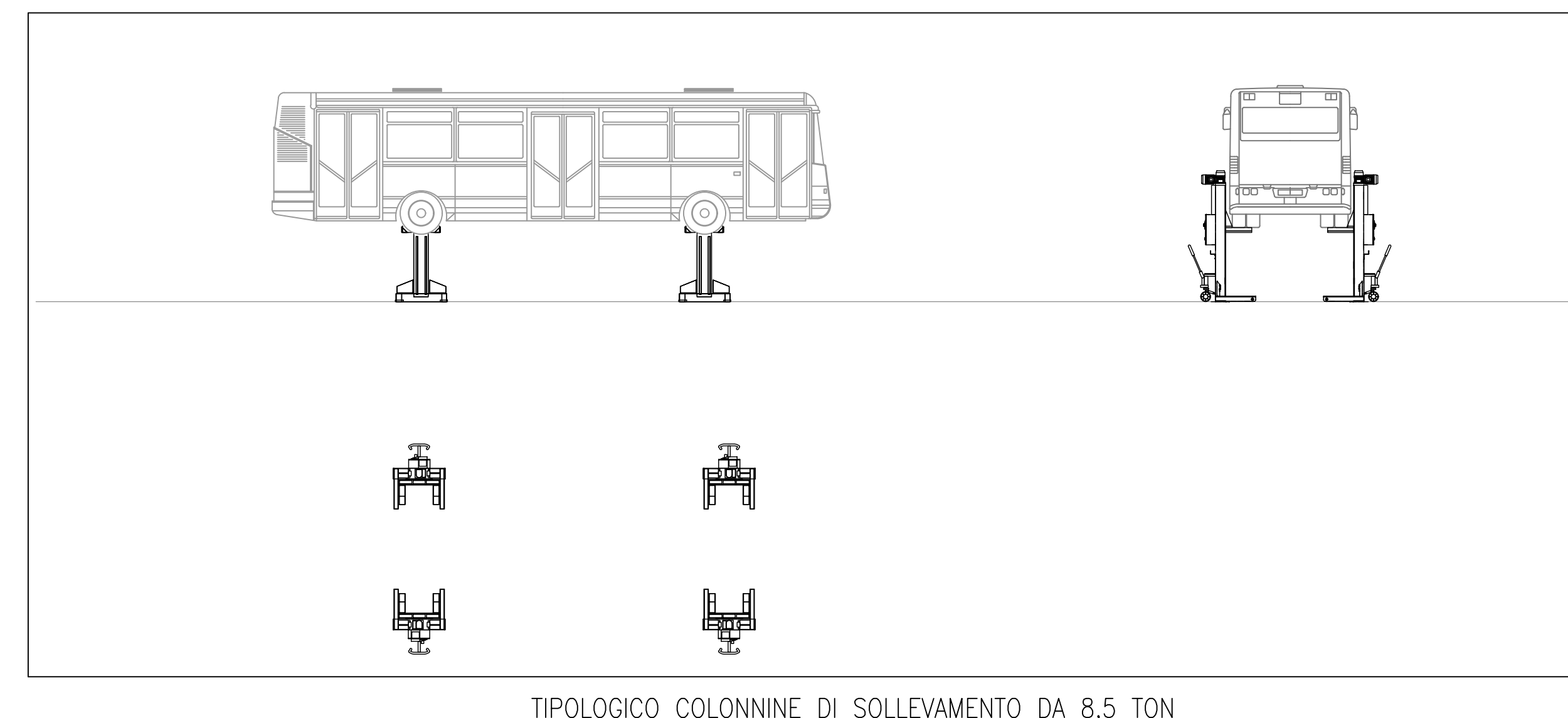
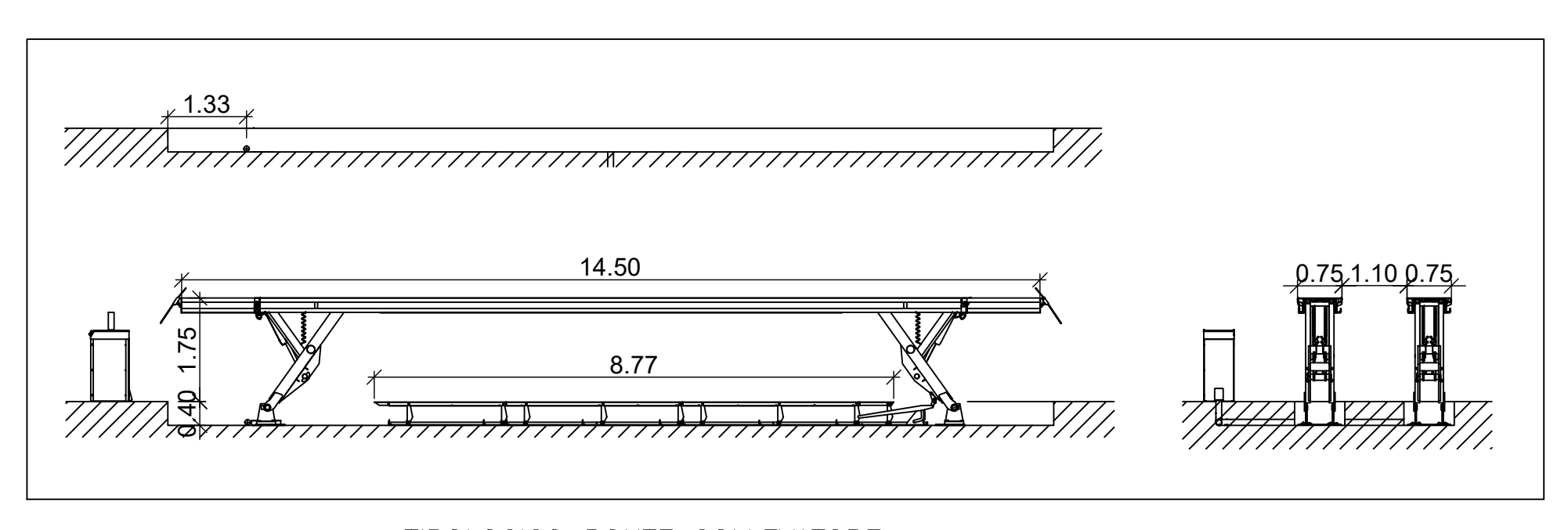
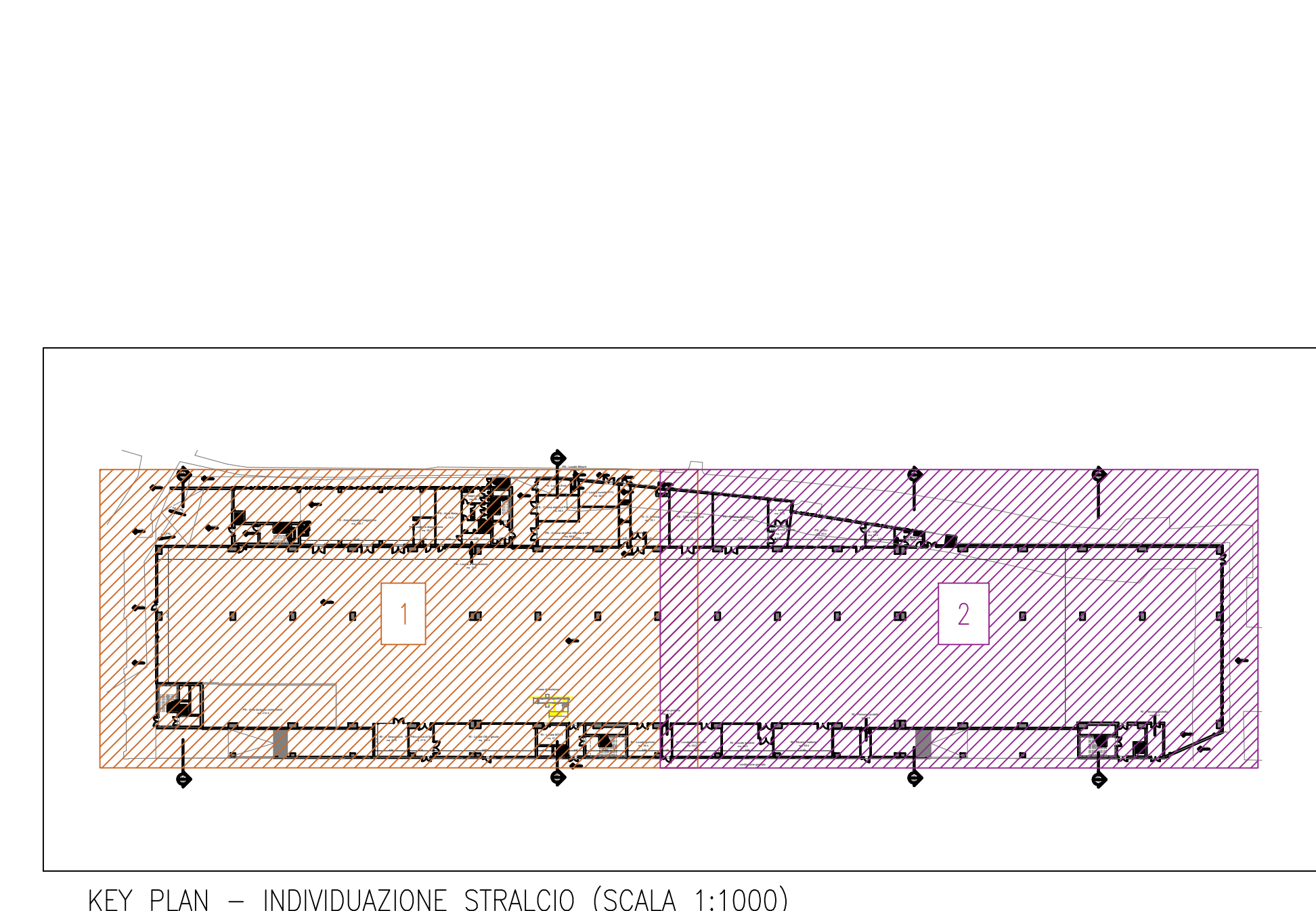


LEGENDA

POSTAZIONI LAVORAZIONI

- Colonna mobile da n.1 a n.10 e n.18
- Piattaforma elevatoria da n.11 a n.17
- Pannello di Comando piattaforma elevatoria
- Carroponete, portata 2 t
- Area servita da carroponete



TRABATTELLO, DIMENSIONI:
 A max=450 cm, H min=110 cm e H max=110 cm
 C max=120 cm e D max=150 cm

Finanziato dall'Unione europea NextGenerationEU
 Finanziato dal Ministero delle Infrastrutture e dei Trasporti
 Finanziato dal Ministero della Sanità e della Famiglia
 Finanziato dall'Unione Europea dell'iniziativa NextGenerationEU
 Misura M2C2 - 4.2 Sviluppo trasporto rapido di Massa

COMMITTEE: IL RESPONSABILE UNICO DEL PROCEDIMENTO ALBERTO BITOSI
 IL DIRETTORE ESECUTORE DEL CONTRATTO ANTONIO ROSSA
 COMUNE DI GENOVA

PROGETTAZIONE DEFINITIVA DEL SISTEMA DEGLI ASSI DI FORZA PER IL TRASPORTO PUBBLICO LOCALE (RETE FIOVIARIA E STRUTTURE CONNESSE)

PROGETTAZIONE MANDATARIA
ITALFERR
 MANDANTE MANDANTE
FERROVIE **ETR** **ABDR**
 Società **ET** **ET** **ABDR**

IMPIANTI MECCANICI STAGLIENO
 Layout funzionale attrezzaggio meccanico 2/2

IL PROGETTISTA RESPONSABILE DELL'INTEGRAZIONE
 Dott. Ing. Alessandro Perinotto

SCALA: 1:100

COMMESSA	LOTTO	FASE	ENTE	TIPO DOC.	OPER./DISCIPLINA	PROGR.	REV.
E210	00	D	Z2	PA	1115B0	002	A

Revis	Descrizione	Redatto	Data	Verificato	Data	Approvato	Data	Autorizzato Data
A	Emessa	ET	06/02/23	D. Perinotto	06/02/23	A. Perinotto	06/02/23	

Nome file: E21000022PAA1580002A.dwg In. Etab.: /