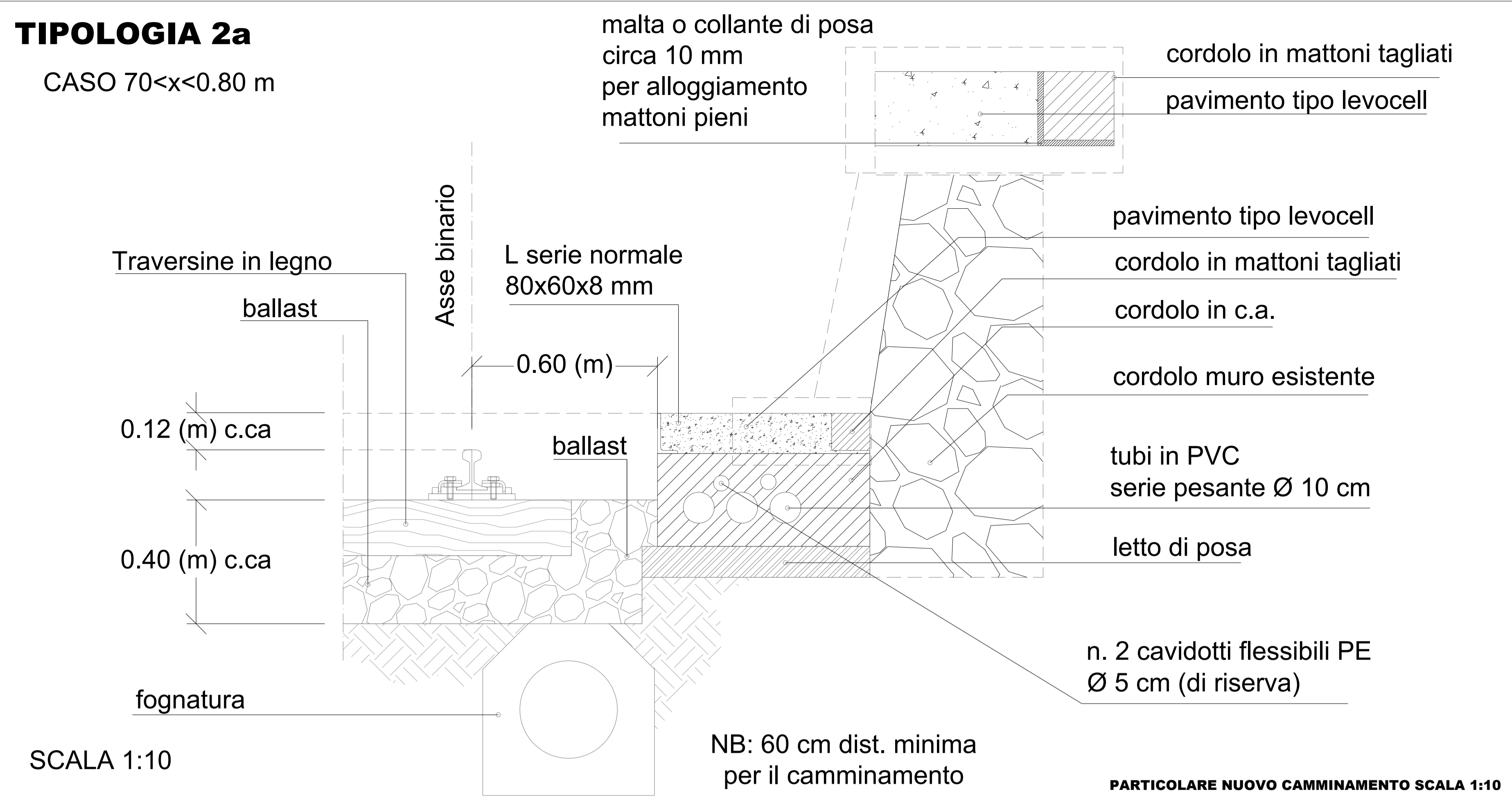


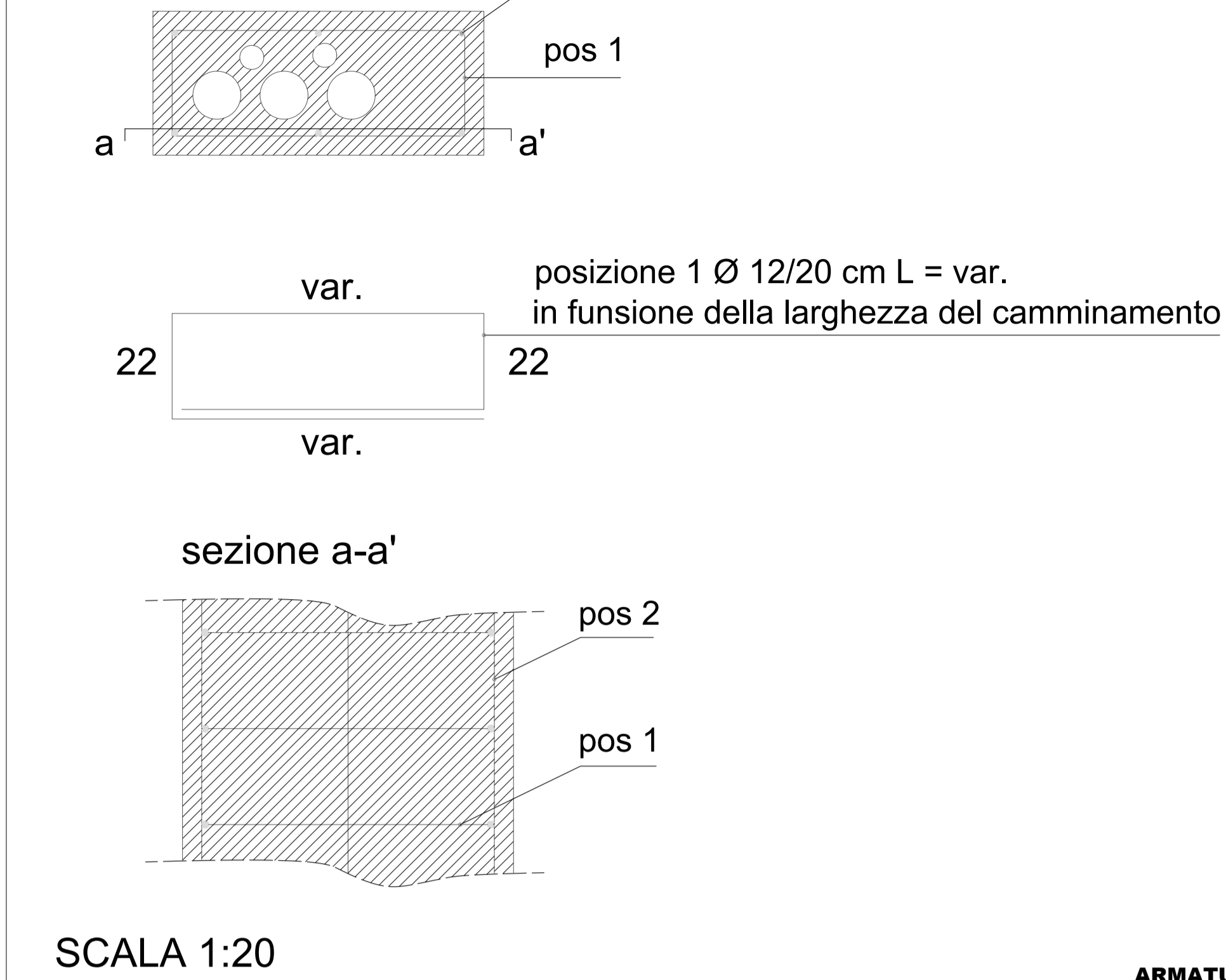
### TIPOLOGIA 2a

CASO  $70 < x < 0.80$  m



### TIPOLOGIA 2a

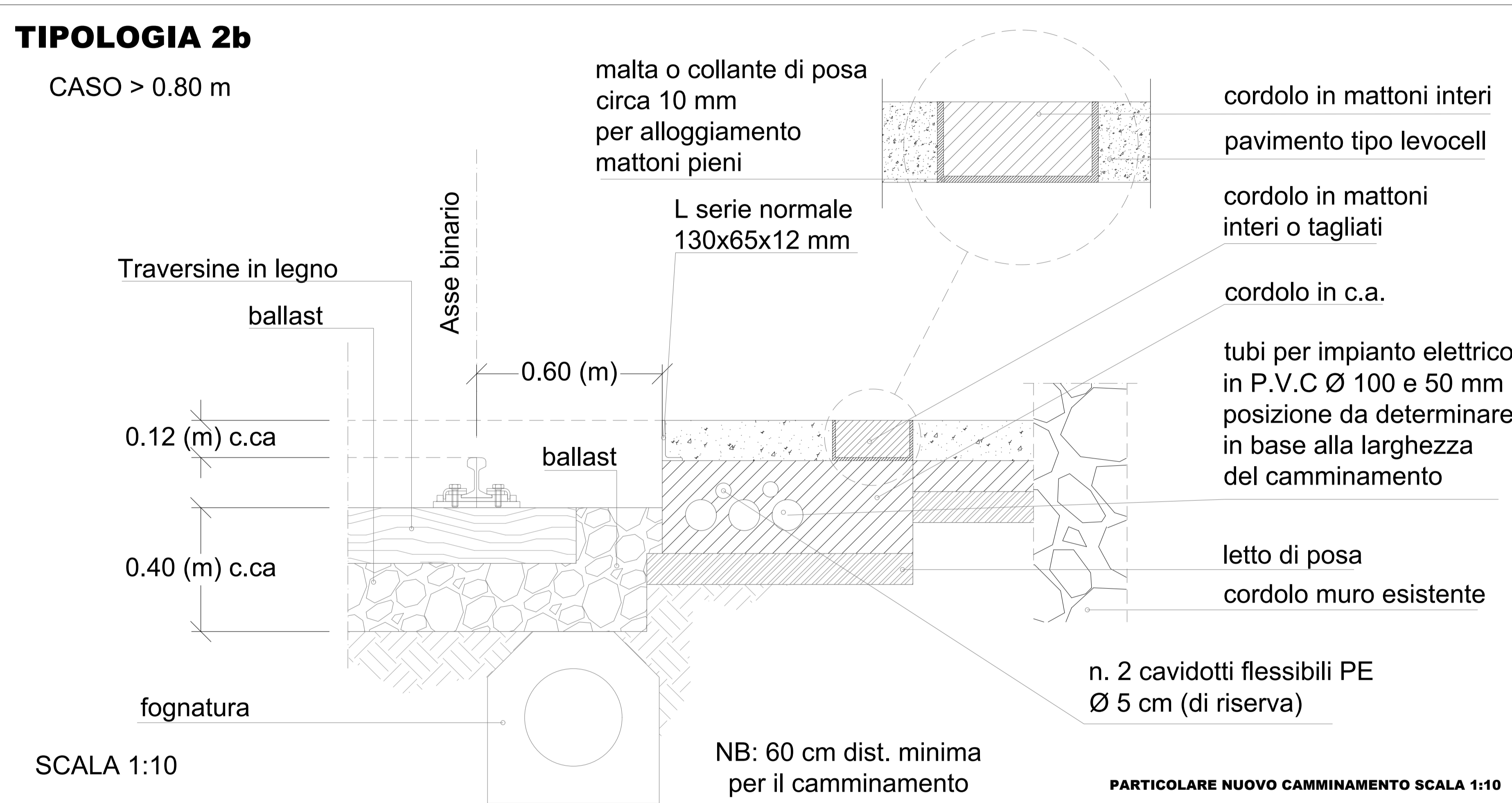
pos 2 = Ø 12 correnti in funzione della larghezza del camminamento intervallo max 20 cm Ø 12 mm



N.B. IL PIANO DI POSA DEVE ESSERE LIVELLATO IN BASE ALLE QUOTE DI PROGETTO

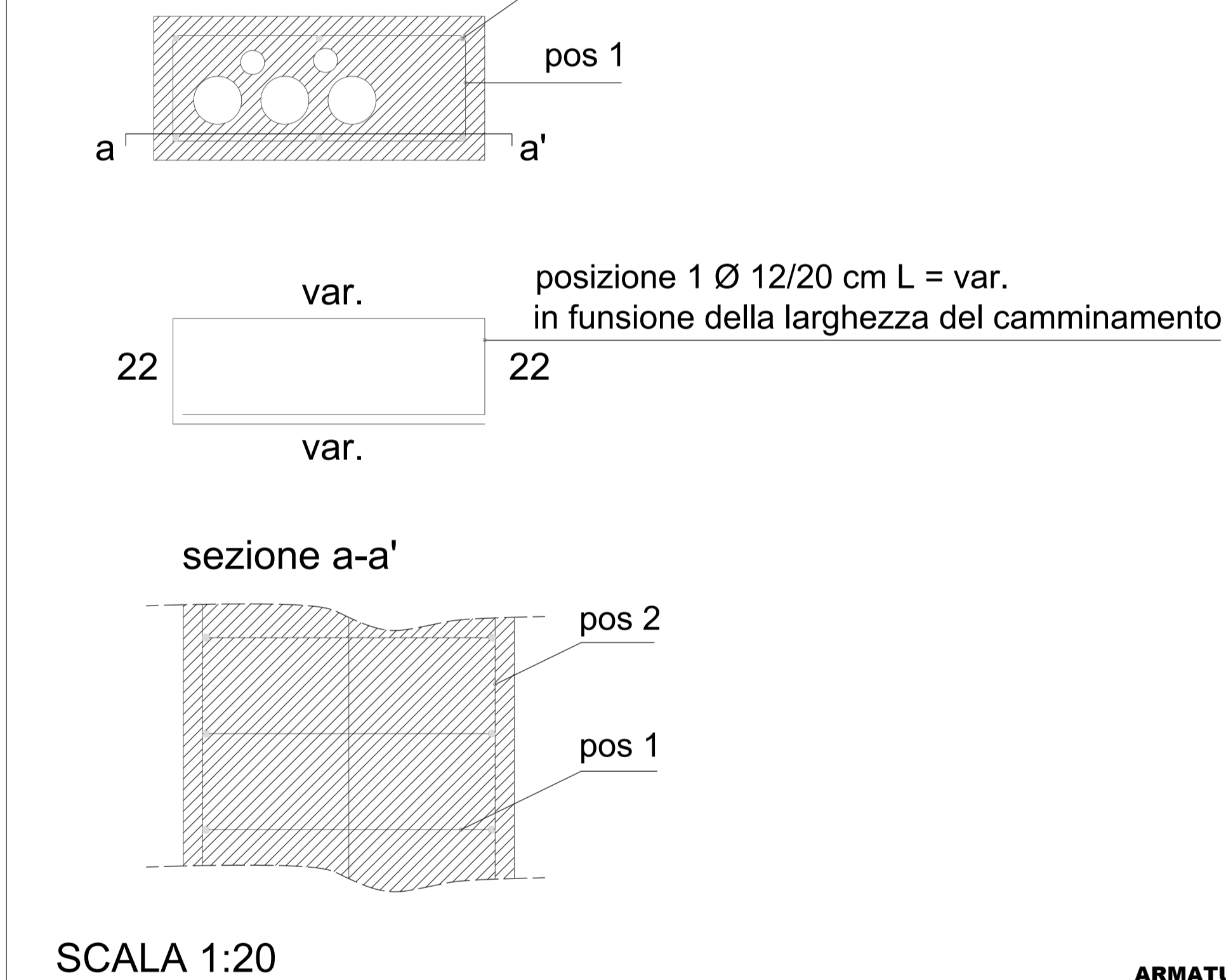
### TIPOLOGIA 2b

CASO  $> 0.80$  m



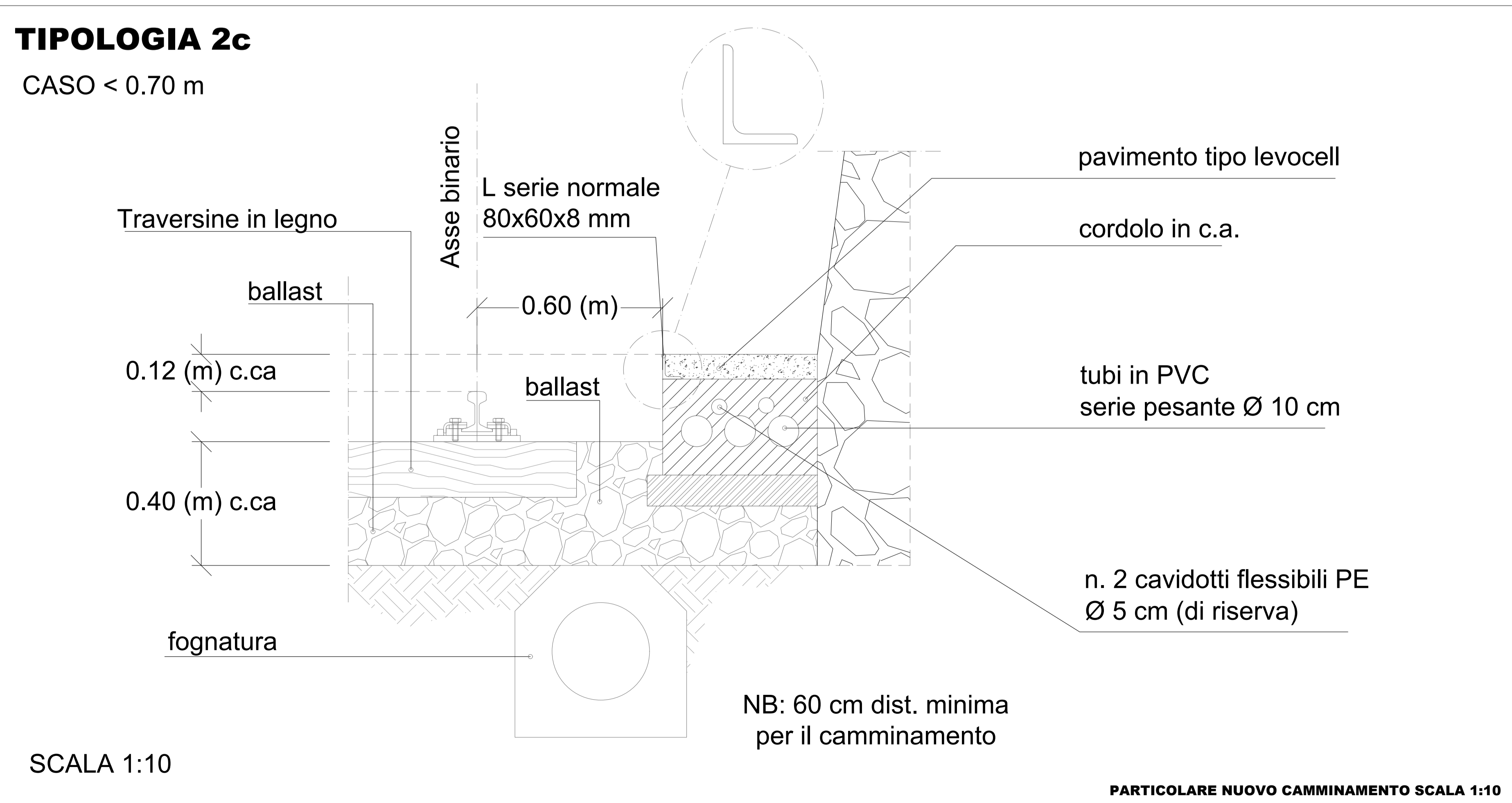
### TIPOLOGIA 2b

pos 2 = Ø 12 correnti in funzione della larghezza del camminamento intervallo max 20 cm Ø 12 mm



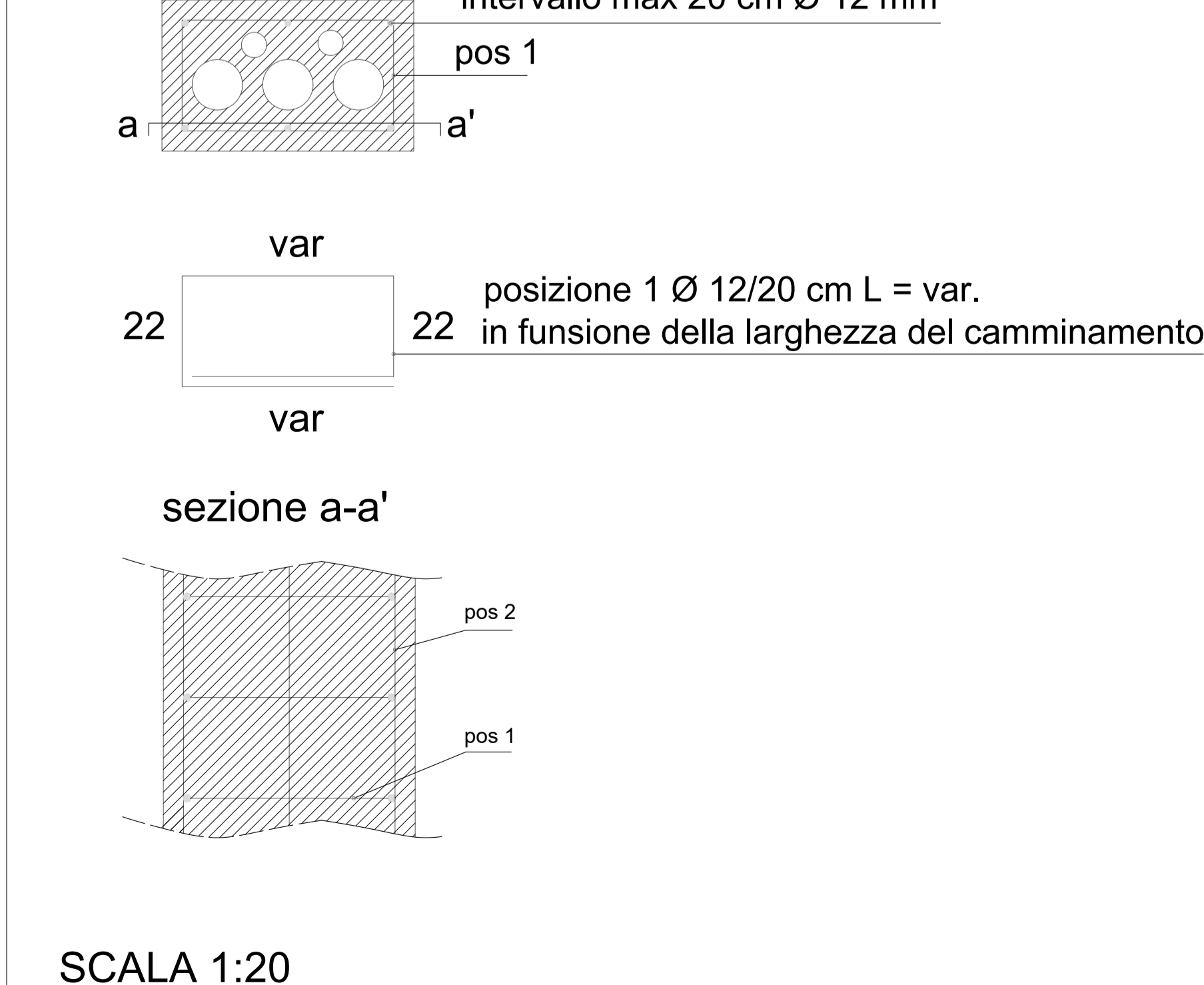
### TIPOLOGIA 2c

CASO  $< 0.70$  m



### TIPOLOGIA 2c

pos 2 = Ø 12 correnti in funzione della larghezza del camminamento intervallo max 20 cm Ø 12 mm



Azienda Mobilità e Trasporti S.p.A.  
Codice Fiscale 03783930104

FUNZIONE INFRASTRUTTURE E IMPIANTI VERTICALI  
INGEGNERIA CIVILE, IMPIANTI TECNOLOGICI E AMBIENTE

PROGETTO : PERMESSO A COSTRUIRE  
ISTANZA DI ATTIVAZIONE DEL PROCEDIMENTO UNICO CONFERENZA DEI SERVIZI  
EX ART. 10 L.R. N°10 DEL 2012 E S.M.I.

LOCALIZZAZIONE DELL'INTERVENTO :  
COMUNE DI GENOVA - MUNICIPIO CENTRO EST - MUNICIPIO CENTRO OVEST  
FERROVIA A CREMAGLIERA PRINCIPE-GRANAROLO DALLA STAZIONE PRINCIPE  
ALLA FERMATA BARI

OGGETTO DELL'INTERVENTO :  
FERROVIA A CREMAGLIERA PRINCIPE-GRANAROLO (GENOVA)  
PROGETTO DEFINITIVO DI AMMODERNAMENTO DELLA LINEA DALLA  
STAZIONE PRINCIPE ALLA FERMATA BARI

OGGETTO DELLA TAVOLA :  
TIPOLOGICI CAMMINAMENTO IN CLS - II  
CAMMINAMENTO IN RAMPA IN CLS ARCHITETTONICO LATO VALLE  
PIANTE - SEZIONI - PARTICOLARI COSTRUTTIVI

Disegnato: D.Maffezzoli (Consulet Servizi srl)	SCALA 1:10 / 1:20	DISEGNO FE02_CDS23_45	TAVOLA T 45
Controllato: A.Garassino (Consulet Servizi srl)	Data Rev.: 05-2023		

MODIFICHE:	REV.	DATA	MOTIVAZIONE
	REV.0	05-2023	Prima emissione
	REV.1	-	-

PROGETTISTA: PROGETTISTA Ing. Angelo Garassino  
INDIRIZZO: Largo Folcioni, 5 - 17100 Savona  
ISCRITTO n°12846 (Provincia di Milano) CONSULET SERVIZI s.r.l.

PROGETTISTA IDRAULICO: PROGETTISTA Ing. Pietro Misurale  
INDIRIZZO: Via Cecchi, 7 / 9 - 16146 Genova  
ISCRITTO n°5390A (Provincia di Genova) itec ENGINEERING

TIMBRO E FIRMA COMMITTENTE	TIMBRO E FIRMA PROGETTISTA	TIMBRO E FIRMA PROGETTISTA IDRAULICO
----------------------------	----------------------------	--------------------------------------