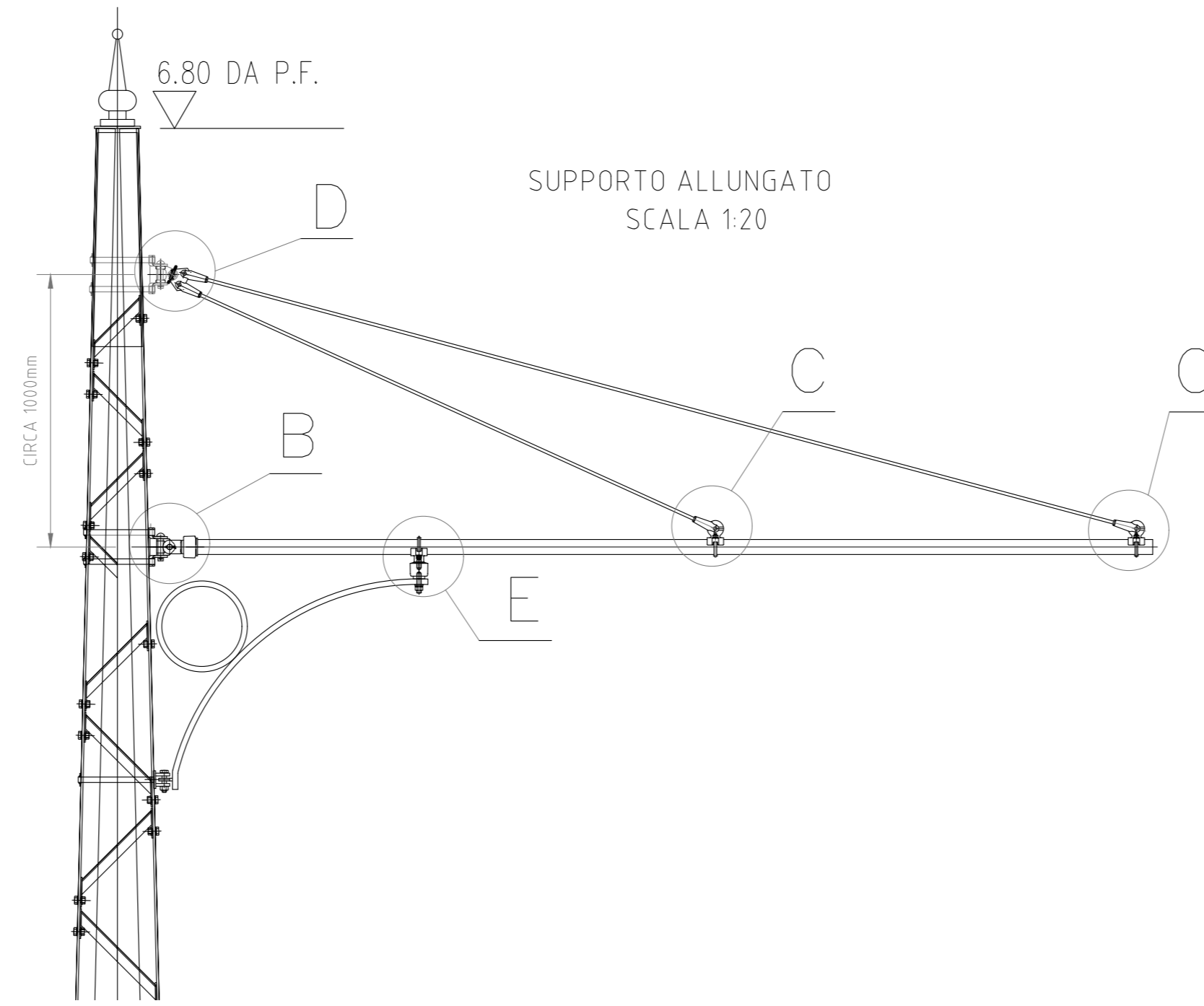
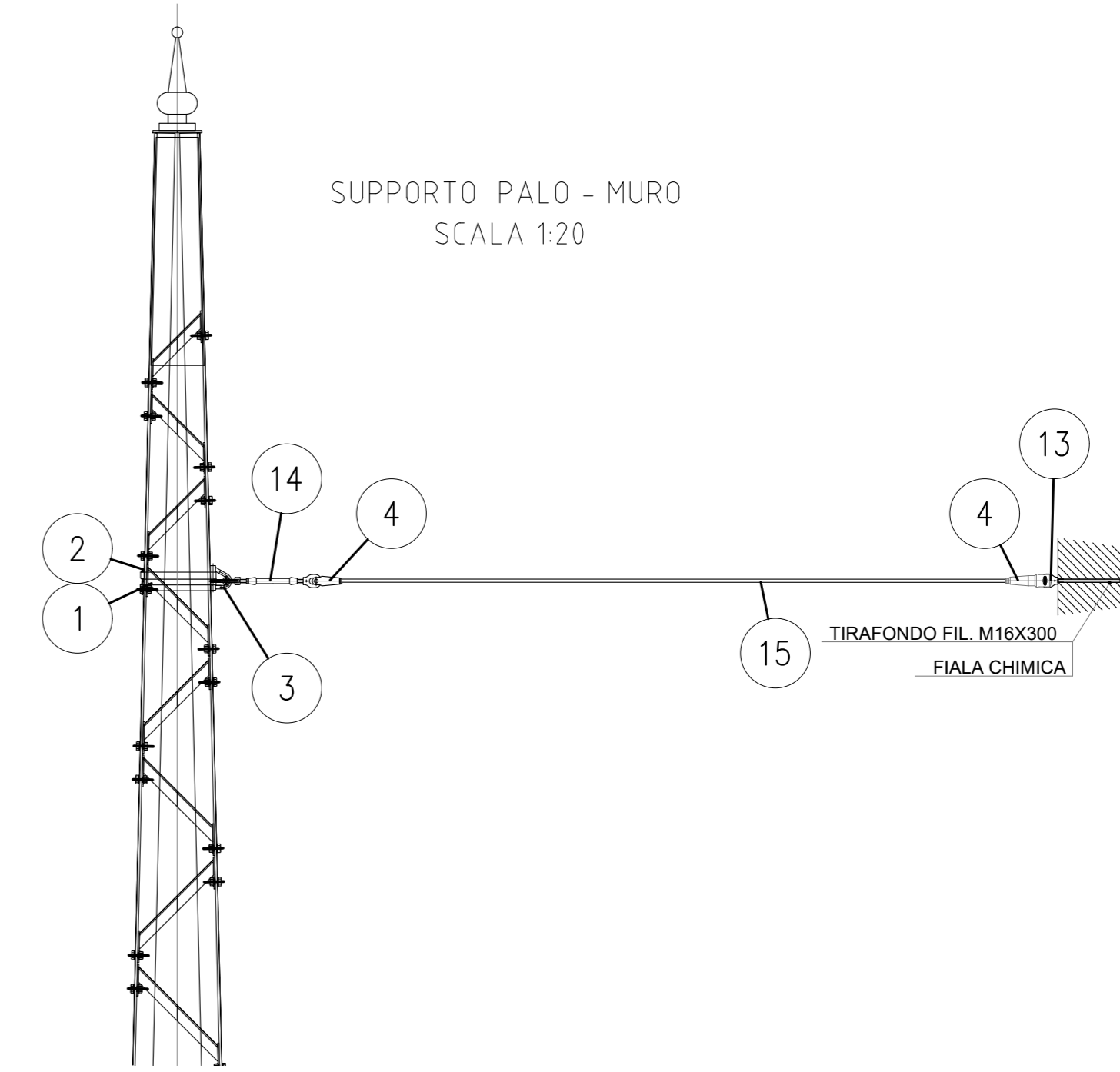


SUPPORTO PER UN BINARIO
SCALA 1:20

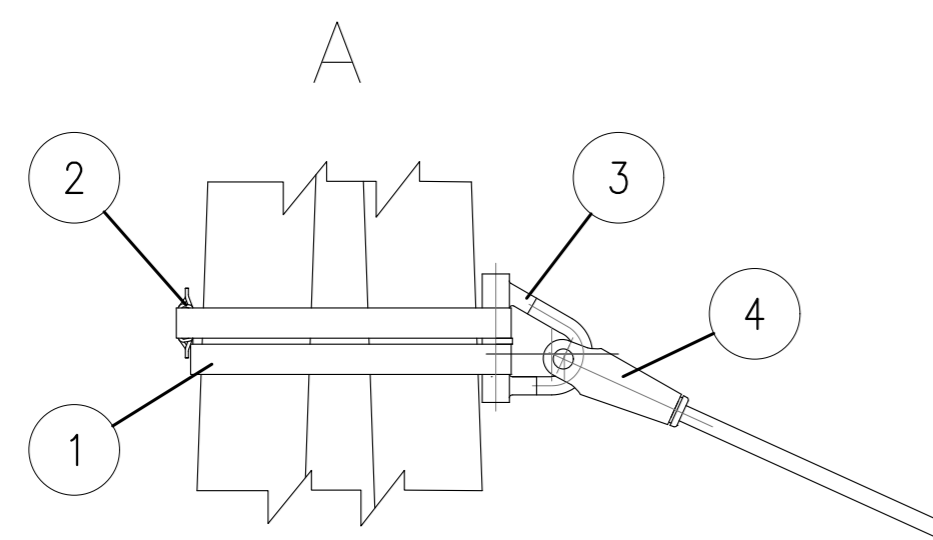


SUPPORTO ALLUNGATO
SCALA 1:20

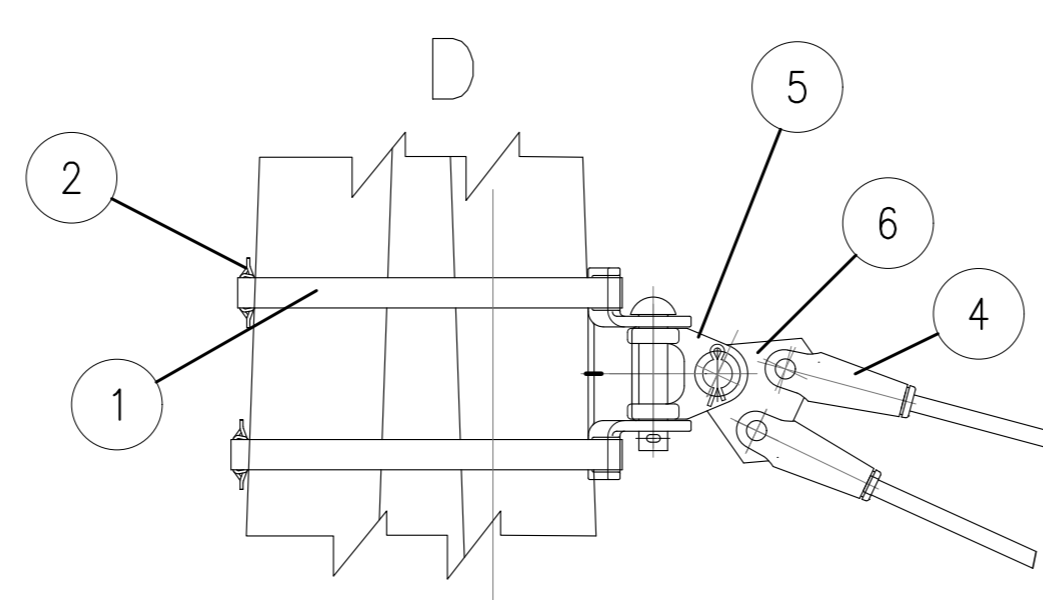


SUPPORTO PALO - MURO
SCALA 1:20

ATTACCO DEL TIRANTE AL PALO
SCALA 1:5



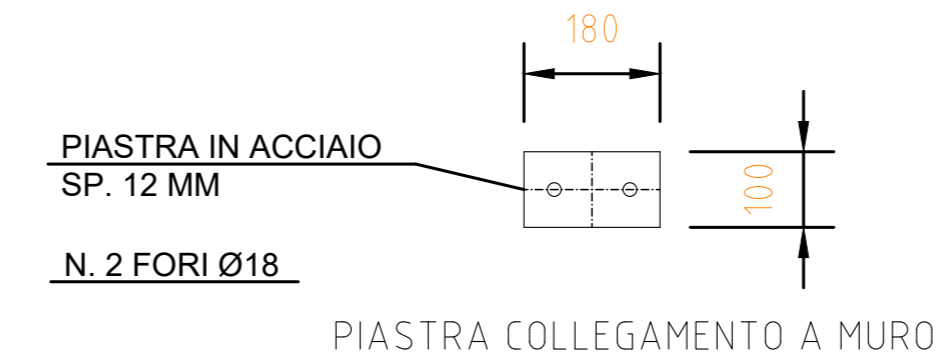
ATTACCO DOPPIO DEI TIRANTI AL PALO
SCALA 1:5



SUPPORTO PER MURI
SCALA 1:10

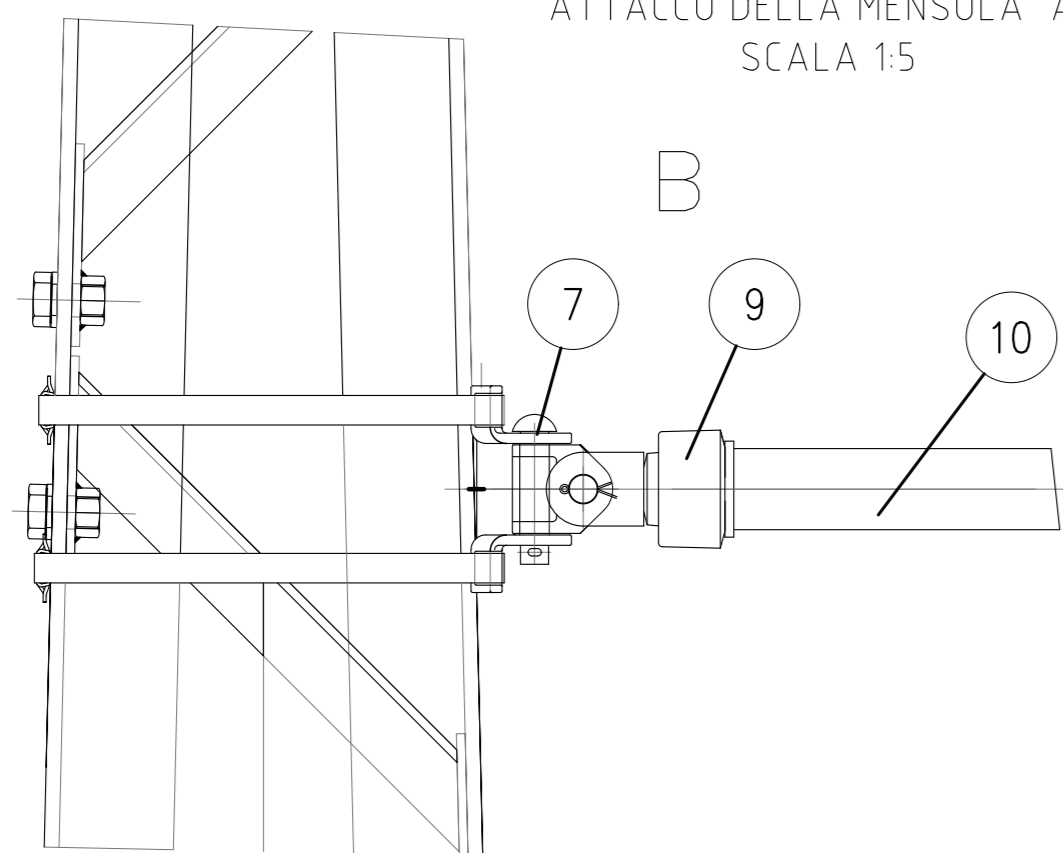
I GANCI A MURO DOVRANNO ESSERE PROVATI
CON UNA FORZA PARI A 1.5 VOLTE IL TIRO

PIASTRA IN ACCIAIO
SP. 12 MM
N. 2 TASSELLI TIPO HILTI FIL. M16X300
CON ANCORAGGIO CHIMICO O
PRODOTTO EQUIVALENTE

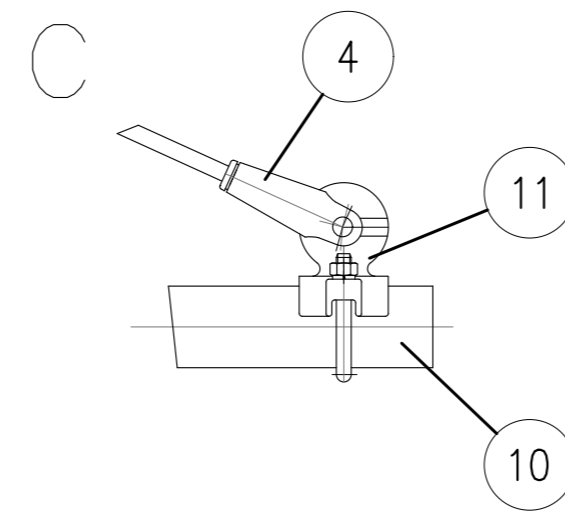


PIASTRA COLLEGAMENTO A MURO

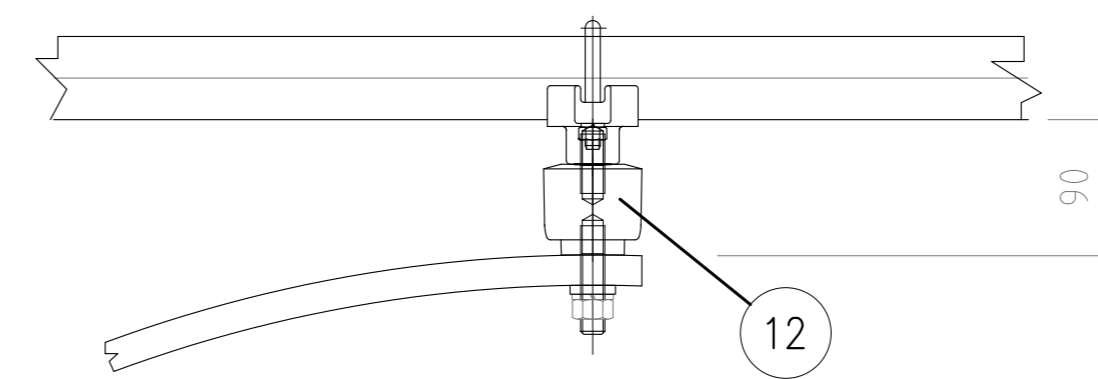
ATTACCO DELLA MENSOLA AL PALO
SCALA 1:5



ATTACCO DEL TIRANTE ALLA MENSOLA
SCALA 1:5



ISOLAMENTO DELLA MENSOLA
SCALA 1:5



POS.	DENOMINAZIONE	CODICE	CONSTRUTTORE
15	Kevlar 11mm	275311	Elektroline a.s.
14	Doppio tenditore 15kN	214122	Elektroline a.s.
13	Dado con occhio M16 per attacco a muro	213926	Elektroline a.s.
12	Isolatore cilindrico 750 Vcc sotto mensola	224116	Elektroline a.s.
11	Attacco ad occhio a mensola Ø55mm	23145	Elektroline a.s.
10	Mensola tubolare in acciaio zincato Ø54x6.3mm	22573	Elektroline a.s.
9	Isolatore cilindrico Ø80 M16 750 Vcc con adattatore inox	224246	Elektroline a.s.
7	Attacco snodato mensola a palo	218124	Elektroline a.s.
6	Bilanciere	214126	Elektroline a.s.
5	Attacco snodato due tiranti 37mm	218118	Elektroline a.s.
4	Terminale per kevlar 11mm	215311	Elektroline a.s.
3	Attacco del tirante al palo	218360	Elektroline a.s.
2	Anella per fascia inox A2 19x1.2	217219	Elektroline a.s.
1	Fascia metallica inox A2 19x1.2	217119	Elektroline a.s.

I RIFERIMENTI A CODICI E PRODUTTORI SONO INDICATIVI E SARA' POSSIBILE PROPORRE E IMPIEGARE COMPONENTI EQUIVALENTI DI ALTRI PRODUTTORI



Azienda Mobilità e Trasporti S.p.A.
Codice Fiscale 03783930104

FUNZIONE INFRASTRUTTURE E IMPIANTI VERTICALI
INGEGNERIA CIVILE, IMPIANTI TECNOLOGICI E AMBIENTE

PROGETTO : PERMESSO A COSTRUIRE
ISTANZA DI ATTIVAZIONE DEL PROCEDIMENTO UNICO CONFERENZA DEI SERVIZI
EX ART. 10 L.R. N°10 DEL 2012 E S.M.I.

LOCALIZZAZIONE DELL'INTERVENTO :
COMUNE DI GENOVA - MUNICIPIO CENTRO EST - MUNICIPIO CENTRO OVEST
FERROVIA A CREMAGLIERA PRINCIPE-GRANAROLO DALLA STAZIONE PRINCIPE
ALLA FERMATA BARI

OGGETTO DELL'INTERVENTO :
FERROVIA A CREMAGLIERA PRINCIPE-GRANAROLO (GENOVA)
PROGETTO DEFINITIVO DI AMMODERNAMENTO DELLA LINEA DALLA
STAZIONE PRINCIPE ALLA FERMATA BARI

OGGETTO DELLA TAVOLA:
TRALICCI - PARTICOLARI LINEA DI CONTATTO
PROGETTO ESECUTIVO ELETRIFICAZIONE FERROVIARIA
SUPPORTI DELLA LINEA DI CONTATTO

Disegnato: D.Maffezzoli (Consulet Servizi srl) SCALA DISEGNO TAVOLA
Controllato: A.Garassino (Consulet Servizi srl) 1:10 FE02_CDS23_40 T 40
Data Rev.: 05-2023

MODIFICHE: REV DATA MOTIVAZIONE
REV.0 05-2023 Prima emissione
REV.1 - -

PROGETTISTA: PROGETTISTA Ing. Angelo Garassino
INDIRIZZO Largo Folconi, 5 - 17100 Savona
ISCRITTO n°12846 (Provincia di Milano)



PROGETTISTA IDRAULICO: PROGETTISTA Ing. Pietro Misurale
INDIRIZZO Via Cecchi, 7 / 9 - 16146 Genova
ISCRITTO n°5390A (Provincia di Genova)



TIMBRO E FIRMA COMMITTENTE TIMBRO E FIRMA PROGETTISTA TIMBRO E FIRMA PROGETTISTA IDRAULICO