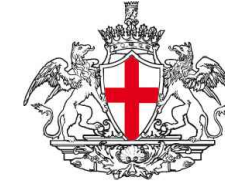


COMMITTENTE:



COMUNE DI GENOVA

IL RESPONSABILE UNICO DEL PROCEDIMENTO
ALBERTO BITOSSÌ
IL DIRETTORE ESECUTORE DEL CONTRATTO
ANTONIO ROSSA

**PROGETTAZIONE DEFINITIVA DEL SISTEMA DEGLI ASSI DI FORZA
PER IL TRASPORTO PUBBLICO LOCALE (RETE FILOVIARIA E
STRUTTURE CONNESSE)**

PROGETTAZIONE

MANDATARIA



MANDANTE

MANDANTE

MANDANTE



Società



IMPIANTI DI TRAZIONE ELETTRICA

Particolari - Tipologici sezionatori di linea

IL PROGETTISTA RESPONSABILE DELL'INTEGRAZIONE
Dott. Ing. Alessandro Peresso

SCALA :

varie

COMMESSA LOTTO FASE ENTE TIPO DOC. OPERA/DISCIPLINA PROGR. REV.

E21D 02 D Z2 BZ LC0000 016 C

Revis.	Descrizione	Redatto	Data	Verificato	Data	Approvato	Data	Autorizzato Data
A	Emissione a seguito commenti	ETS	02/2022	D. Romano	02/2022	G. Parretti	02/2022	A. Peresso
B	Variazione team di commessa	ETS	05/2022	D. Romano	05/2022	G. Parretti	05/2022	A. Peresso
C	Emissione a seguito commenti	ETS	07/2022	D. Romano	07/2022	G. Parretti	07/2022	A. Peresso

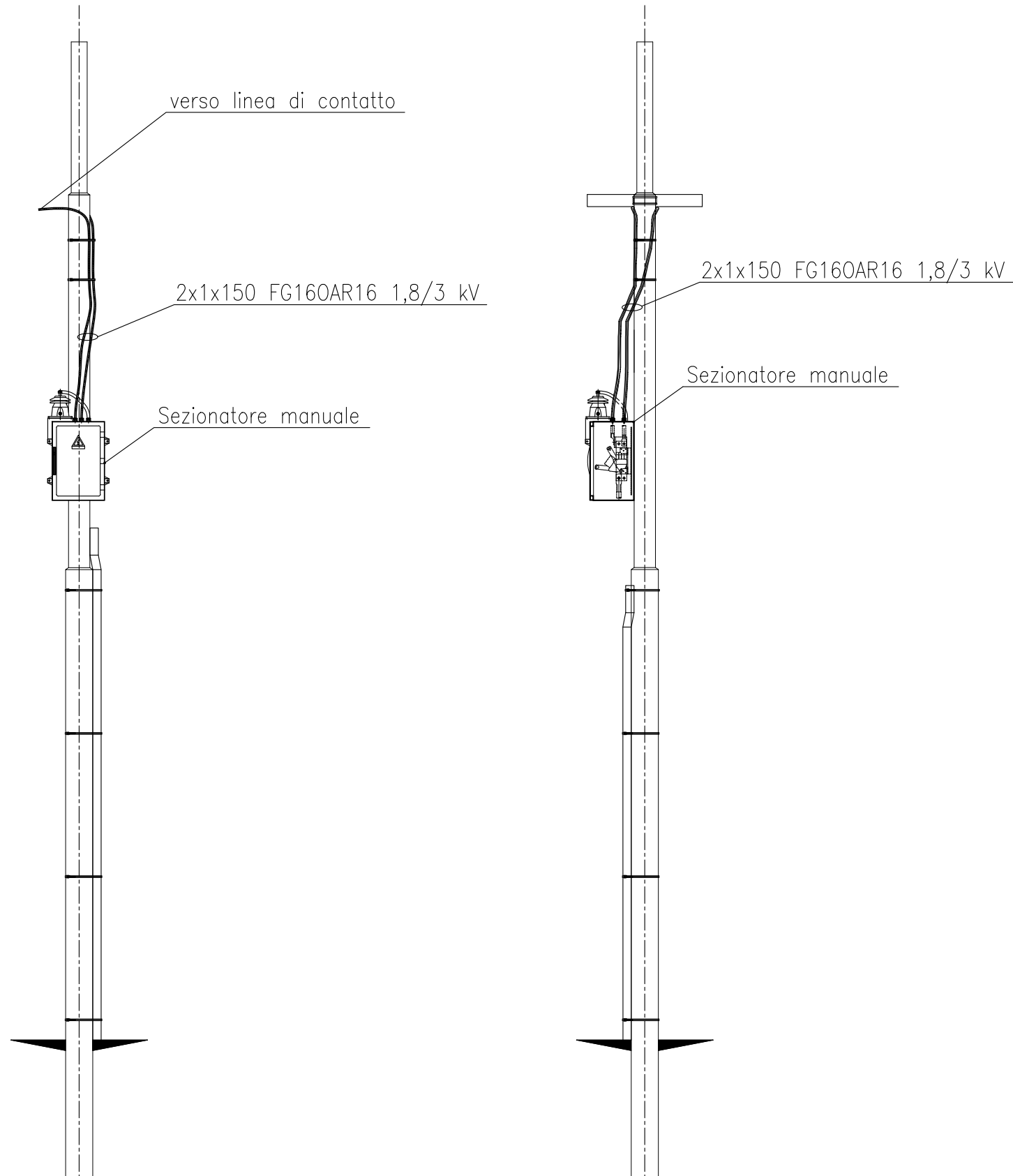
Nome file E21D02DZ2BZLC0000016_C

n.Elabor.: _____

POSTO DI PARALLELO E SEZIONAMENTO MANUALE

vista laterale

vista frontale



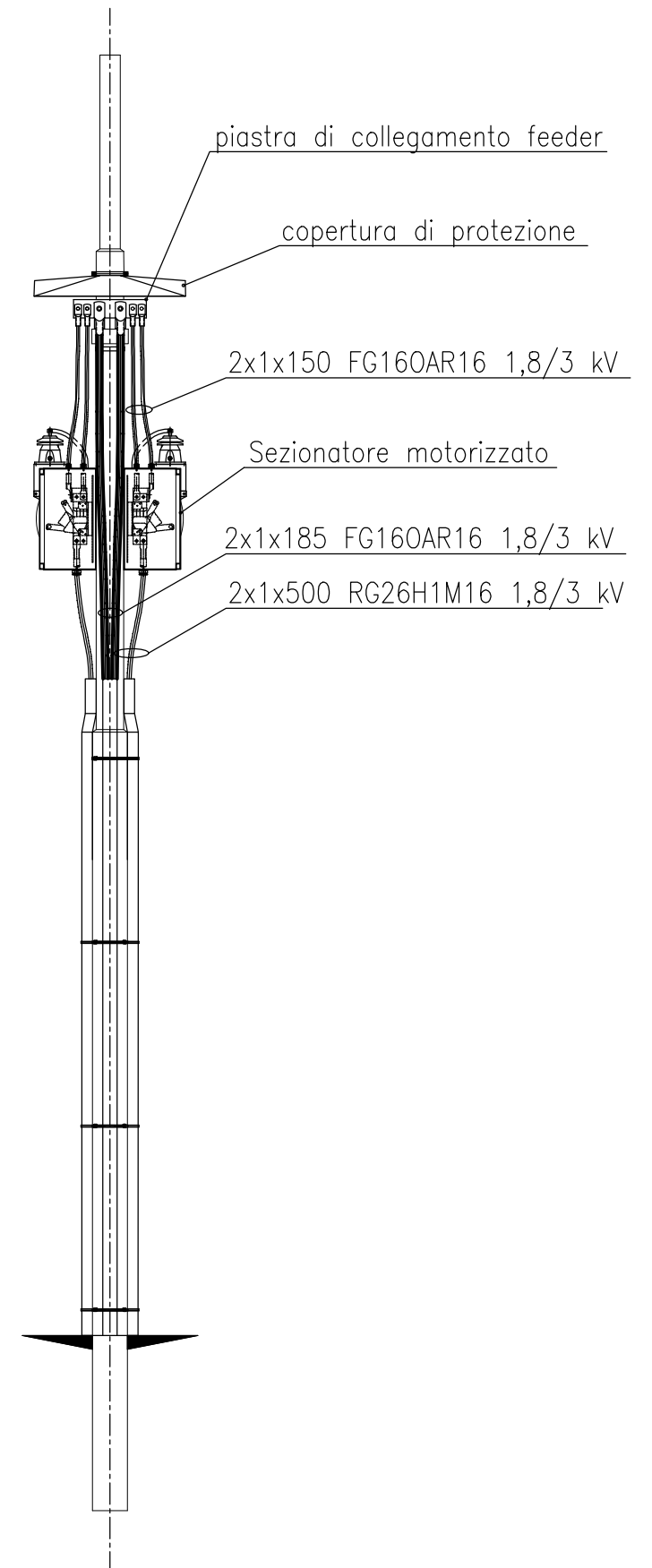
FG.	TOT. FG.
002	004

POSTO DI PARALLELO E SEZIONAMENTO MOTORIZZATO

vista laterale



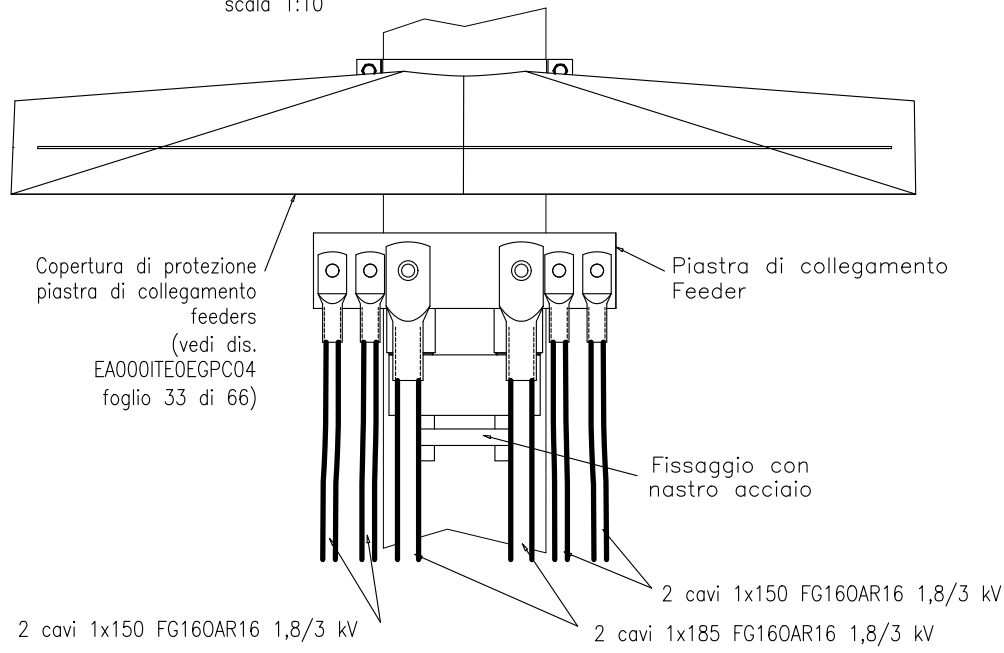
vista frontale



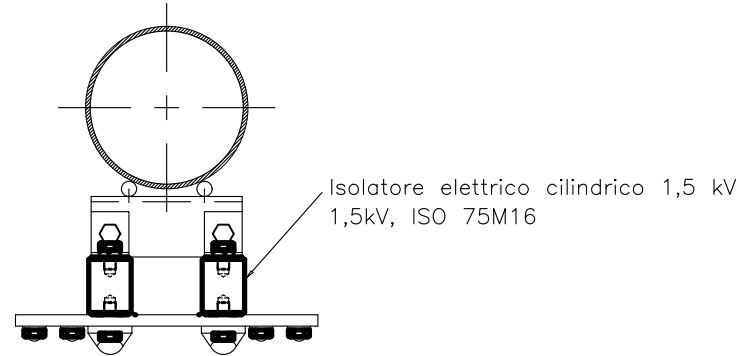
FG.	TOT. FG.
003	004

Vista frontale piastra di collegamento feeder

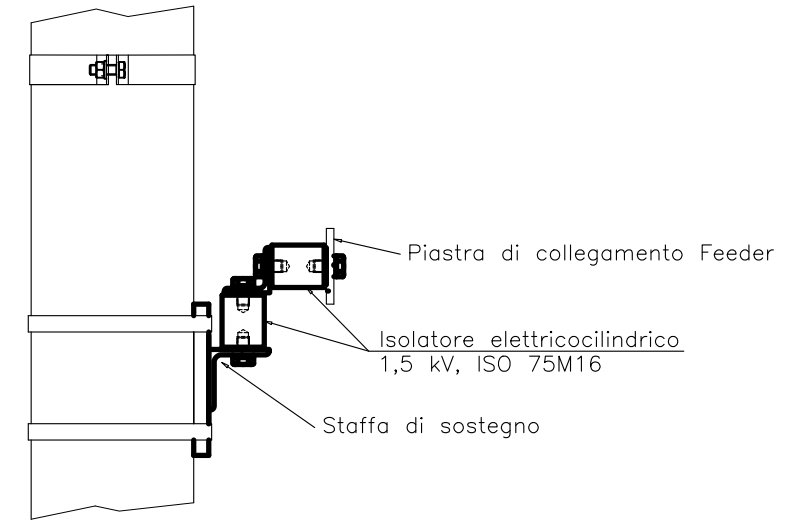
scala 1:10



Vista in pianta

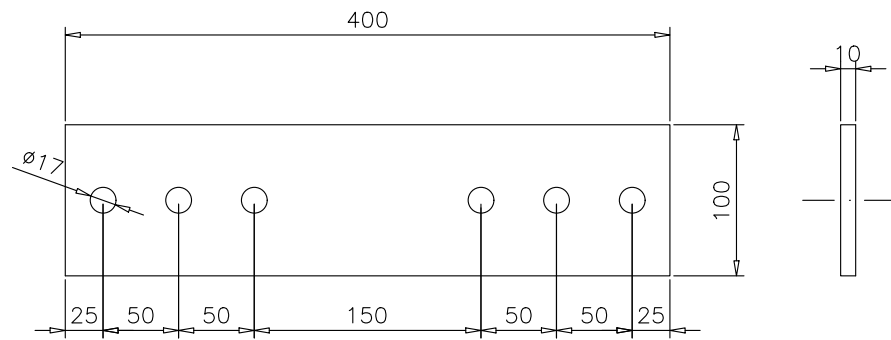


Vista laterale



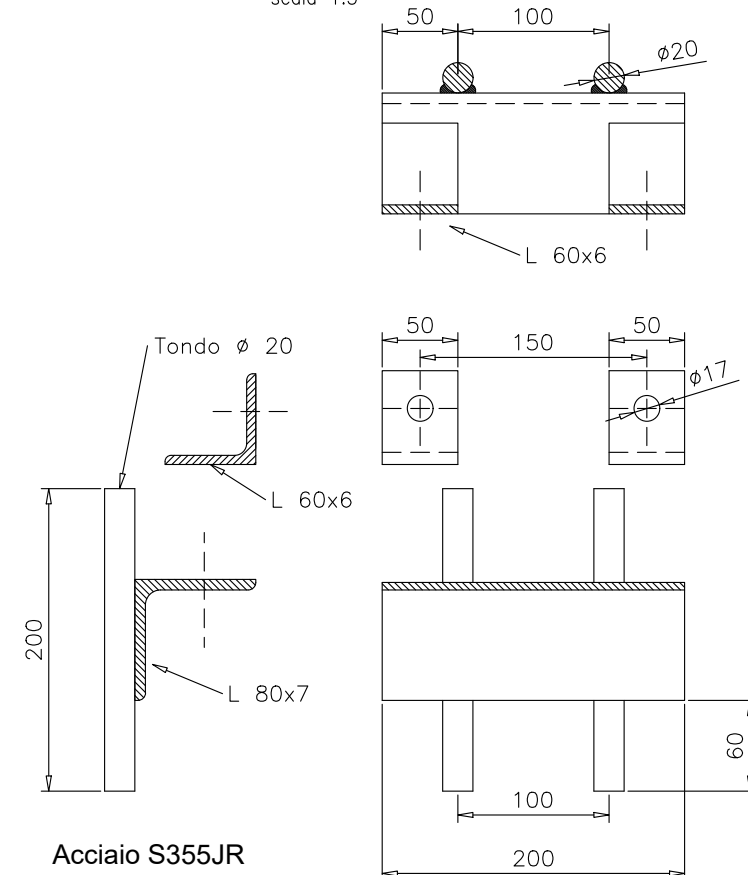
Piastra di collegamento in rame

scala 1:5



Staffa di sostegno

scala 1:5



FG.	TOT. FG.
004	004