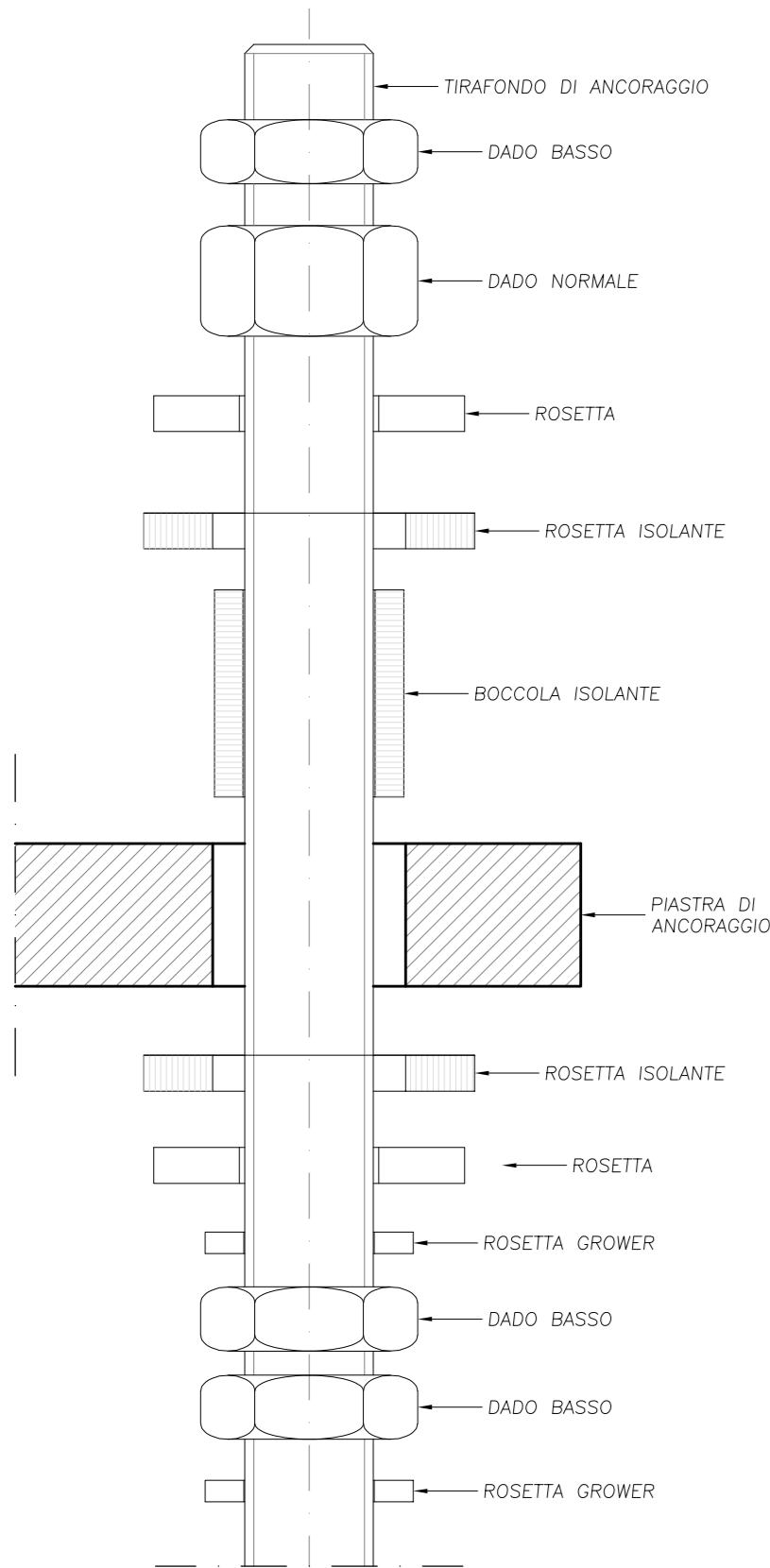


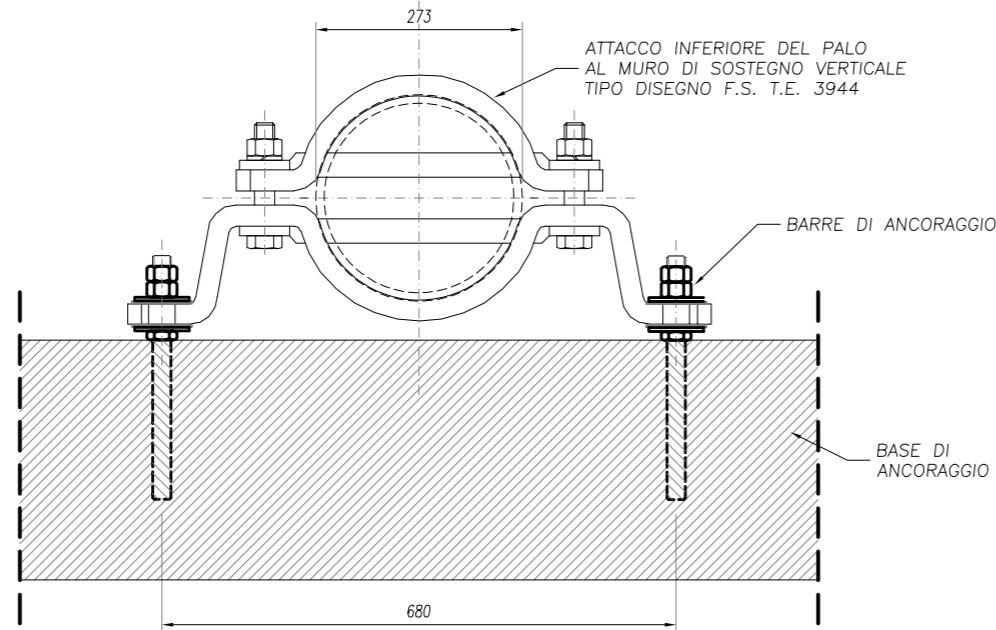
PARTICOLARE TIRAFONDI

SCALA 1:2

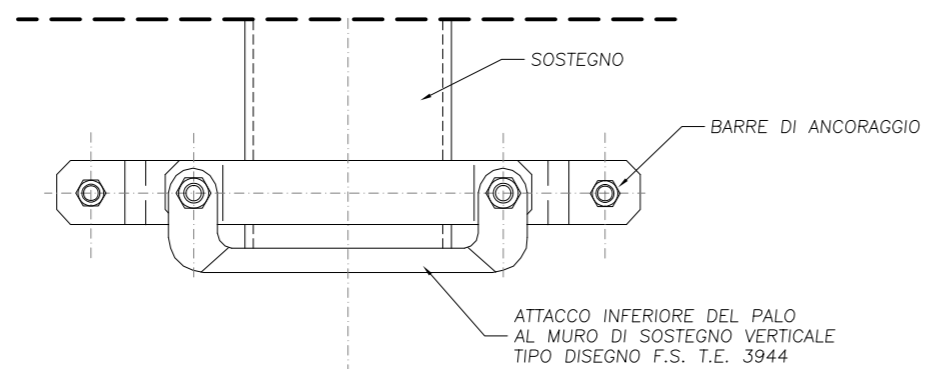


ATTACCO INFERIORE

SCALA 1:10
VISTA IN PIANTA

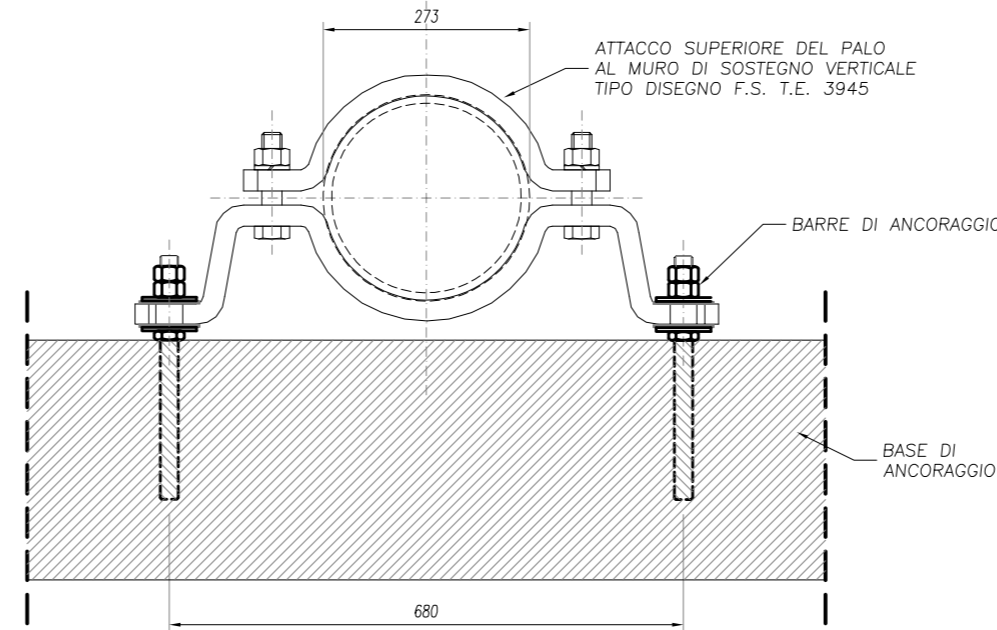


VISTA FRONTALE

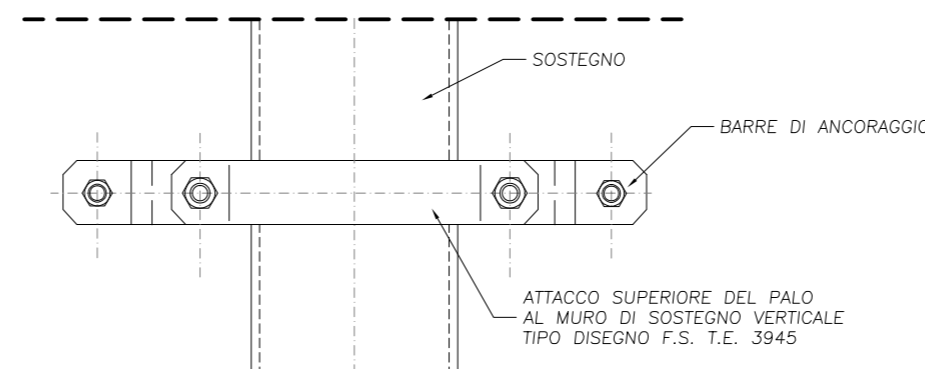


ATTACCO SUPERIORE

SCALA 1:10
VISTA IN PIANTA



VISTA FRONTALE



COMMITTENTE:



COMUNE DI GENOVA

IL RESPONSABILE UNICO DEL PROCEDIMENTO
ALBERTO BITOSSÌ
IL DIRETTORE ESECUTORE DEL CONTRATTO
ANTONIO ROSSA

PROGETTAZIONE DEFINITIVA DEL SISTEMA DEGLI ASSI DI FORZA PER IL TRASPORTO PUBBLICO LOCALE (RETE FILOVIARIA E STRUTTURE CONNESSE)

PROGETTAZIONE

MANDATARIA



MANDANTE

MANDANTE

MANDANTE



Società **ETS** Engineering and Technical Services S.p.A.

IMPIANTI DI TRAZIONE ELETTRICA
Particolari ancoraggio pali a sovrappassi

IL PROGETTISTA RESPONSABILE DELL'INTEGRAZIONE
Dott. Ing. Alessandro Peresso

SCALA :

1:2 e 1:10

COMMESSA LOTTO FASE ENTE TIPO DOC. OPERA/DISCIPLINA PROGR. REV.

E21D 02 D Z2 BZ LC0000 013 B

Revis.	Descrizione	Redatto	Data	Verificato	Data	Approvato	Data	Autorizzato Data
A	Emissione a seguito commenti	ETS	02/2022	D. Romano	02/2022	G. Perietti	02/2022	A. Peresso
B	Variazione team di commessa	ETS	05/2022	D. Romano	05/2022	G. Perietti	05/2022	A. Peresso

Nome file E21D02DZ2BZLC0000013_B

n.Elab.: