

INDICE

TITOLO	PAG.
ISOLATORI DI SEZIONE SOTTOMENSOLA	2
ISOLATORE DI SEZIONE	3
DETTAGLI ISOLATORE DI SEZIONE	4

COMMITTENTE:



COMUNE DI GENOVA

IL RESPONSABILE UNICO DEL PROCEDIMENTO
ALBERTO BITOSSÌ
IL DIRETTORE ESECUTORE DEL CONTRATTO
ANTONIO ROSSA

PROGETTAZIONE DEFINITIVA DEL SISTEMA DEGLI ASSI DI FORZA PER IL TRASPORTO PUBBLICO LOCALE (RETE FILOVIARIA E STRUTTURE CONNESSE)

PROGETTAZIONE

MANDATARIA



MANDANTE

MANDANTE

MANDANTE



Società



IMPIANTI DI TRAZIONE ELETTRICA

Particolari - Sezionamento linea di contatto

IL PROGETTISTA RESPONSABILE DELL'INTEGRAZIONE
Dott. Ing. *Alessandro Peresso*

SCALA :

1:10 e 1:5

COMMESSA LOTTO FASE ENTE TIPO DOC. OPERA/DISCIPLINA PROGR. REV.

E21D 02 D Z2 BZ LC0000 012 B

Revis.	Descrizione	Redatto	Data	Verificato	Data	Approvato	Data	Autorizzato Data
A	Emissione a seguito commenti	ETS	02/2022	D. Romano	02/2022	G. Parietti	02/2022	A. Peresso
B	Variazione team di commessa	ETS	05/2022	D. Romano	05/2022	G. Parietti	05/2022	A. Peresso

Nome file E21D00DZ2BZLC000012B

n.Elab.:

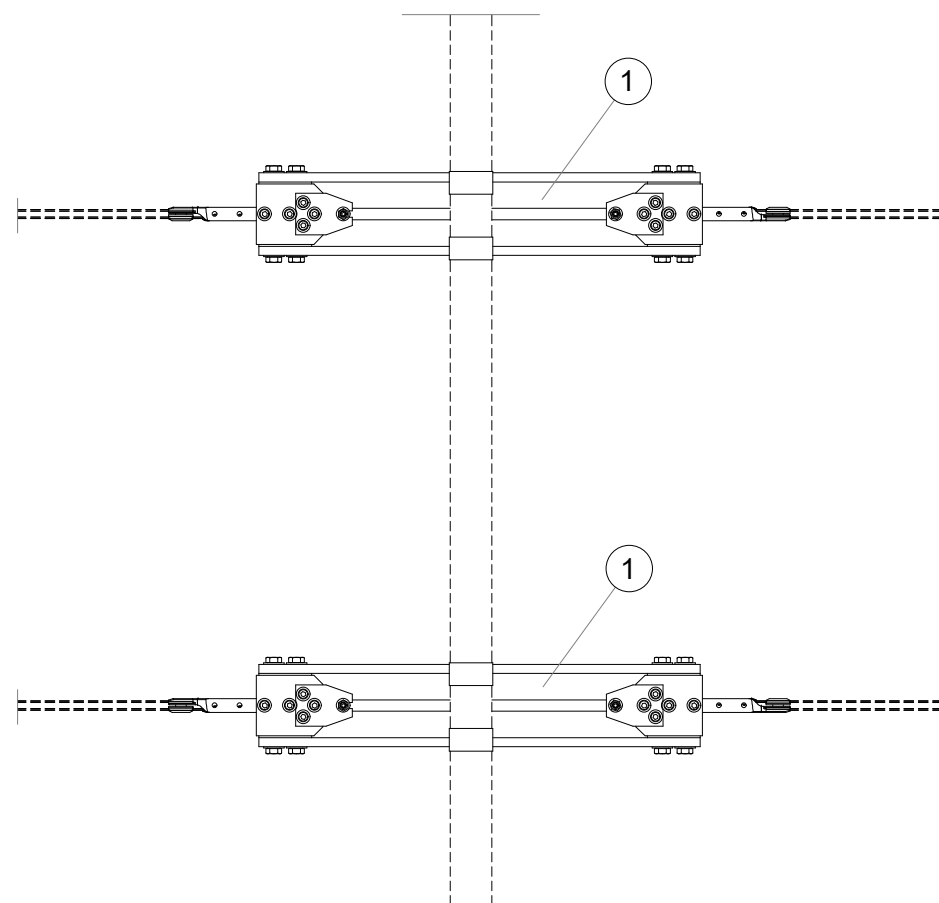
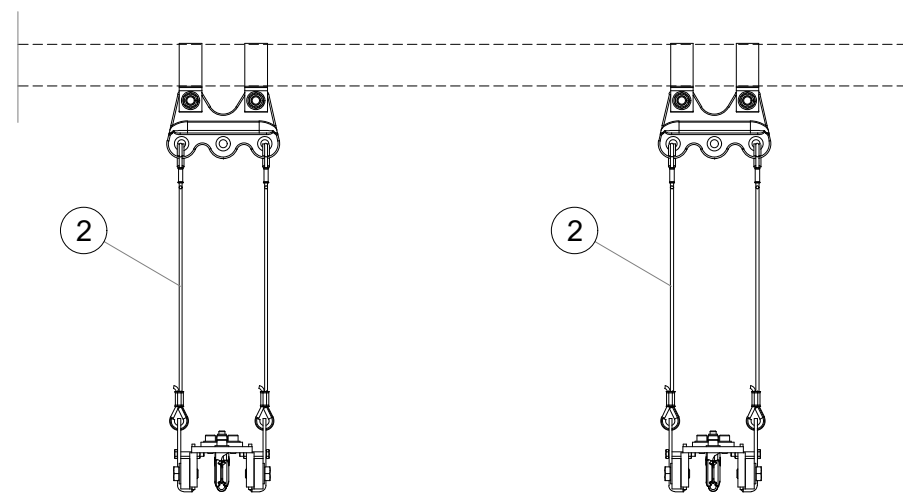
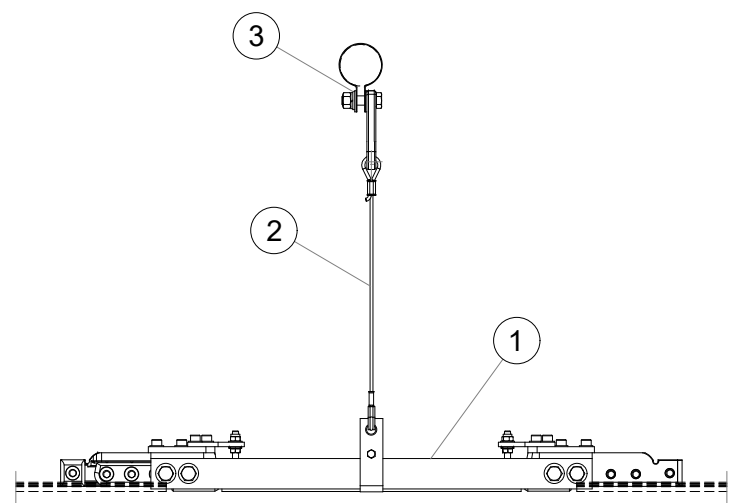


TABELLA COMPONENTI

Pos	Descrizione	Materiale	Q.tà
1	Isolatori di sezione	-	2
2	Pendini in acciaio inox	Acciaio AISI	4
3	Collari supporto alla mensola	Cu/Zn - Ac. Inox	2

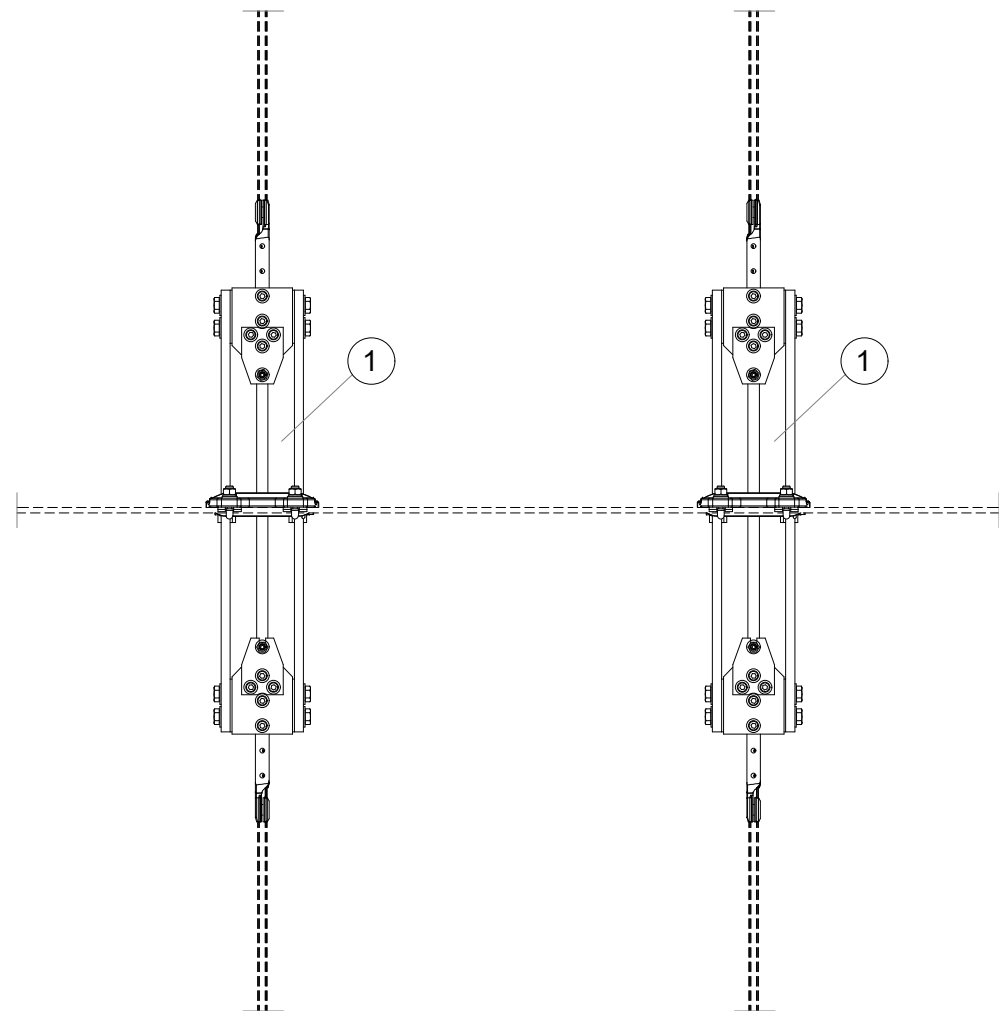
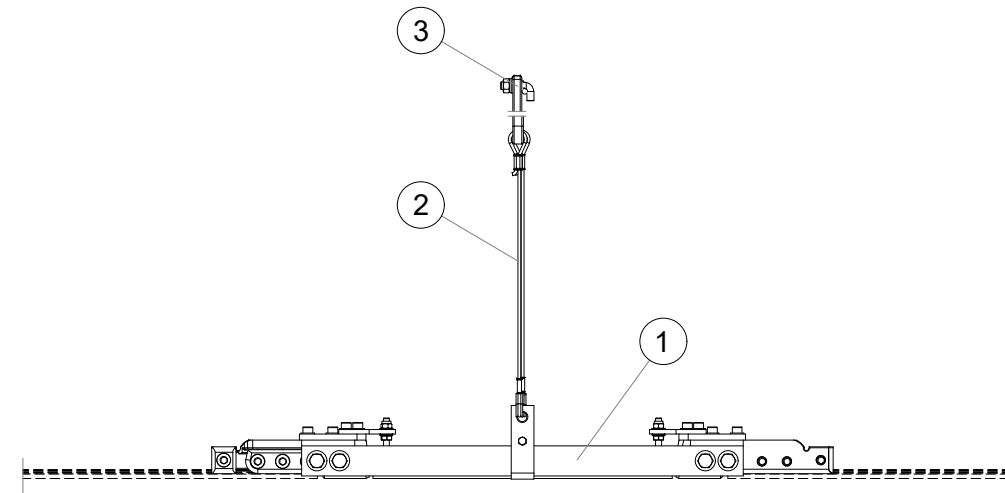
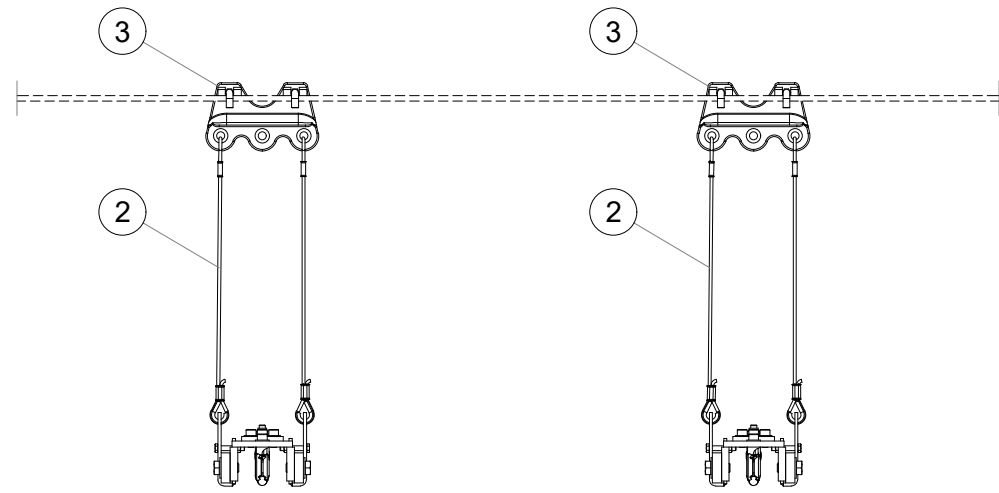


TABELLA COMPONENTI

Pos	Descrizione	Materiale	Q.tà
1	Isolatori di sezione	-	2
2	Pendini in acciaio inox	Acciaio AISI	4
3	Isolatore filoviario piatto 1kV per fissaggio su fune	Vetroresina/Acciaio	4

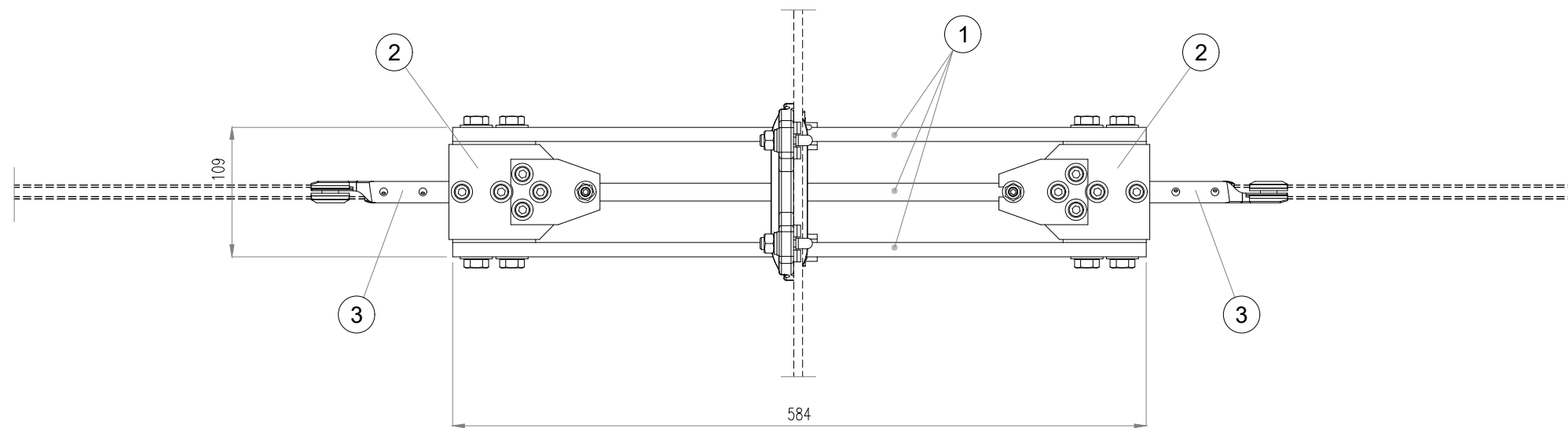
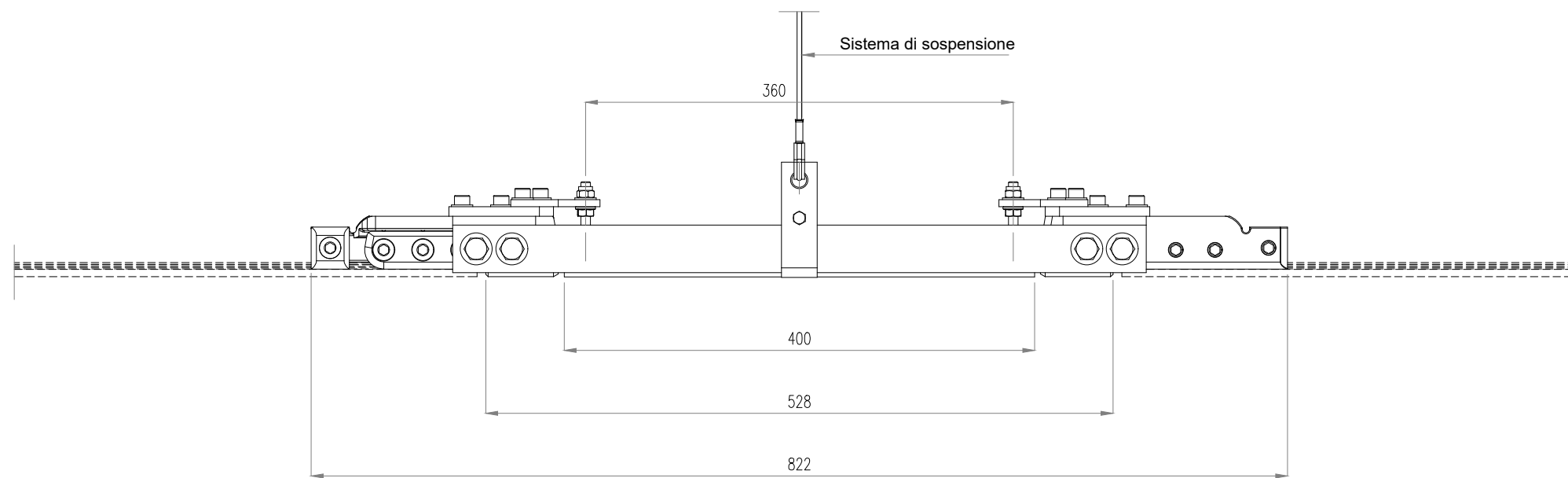


TABELLA COMPONENTI

Pos	Descrizione	Materiale	Q.tà
1	Barre isolanti	Vetroresina	3
2	Piastre di sospensione	Acciaio Inox	2
3	Morsetti di giunzione	Legh Bz/Al - Acc. Inox	2