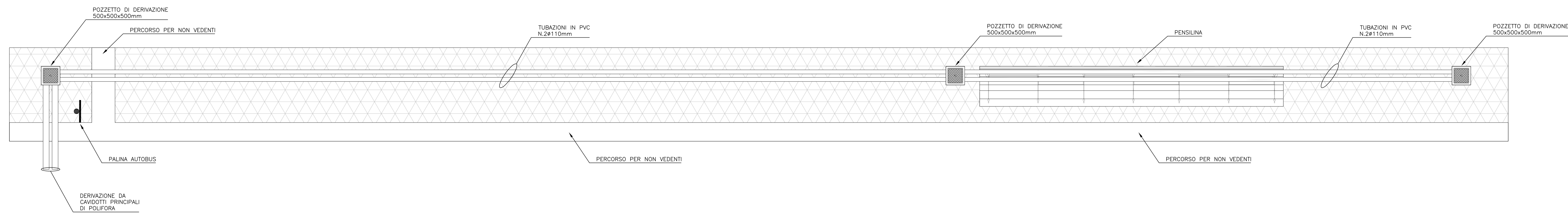
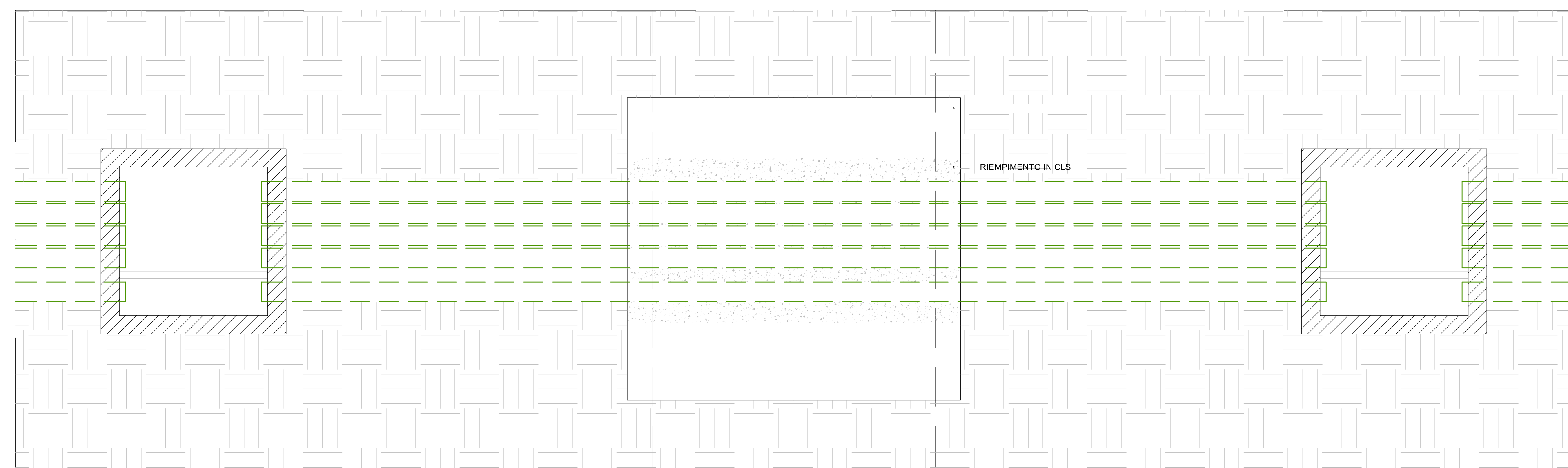
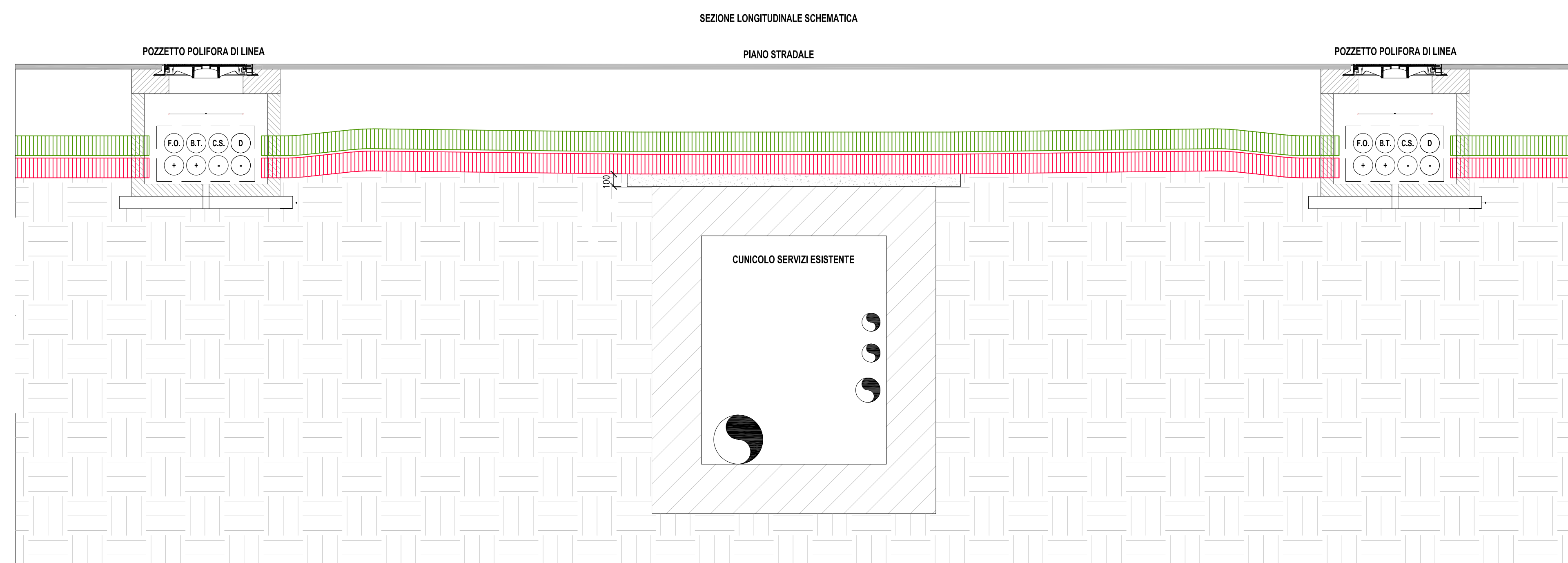


PARTICOLARE DERIVAZIONE FERMATA FILOBUS

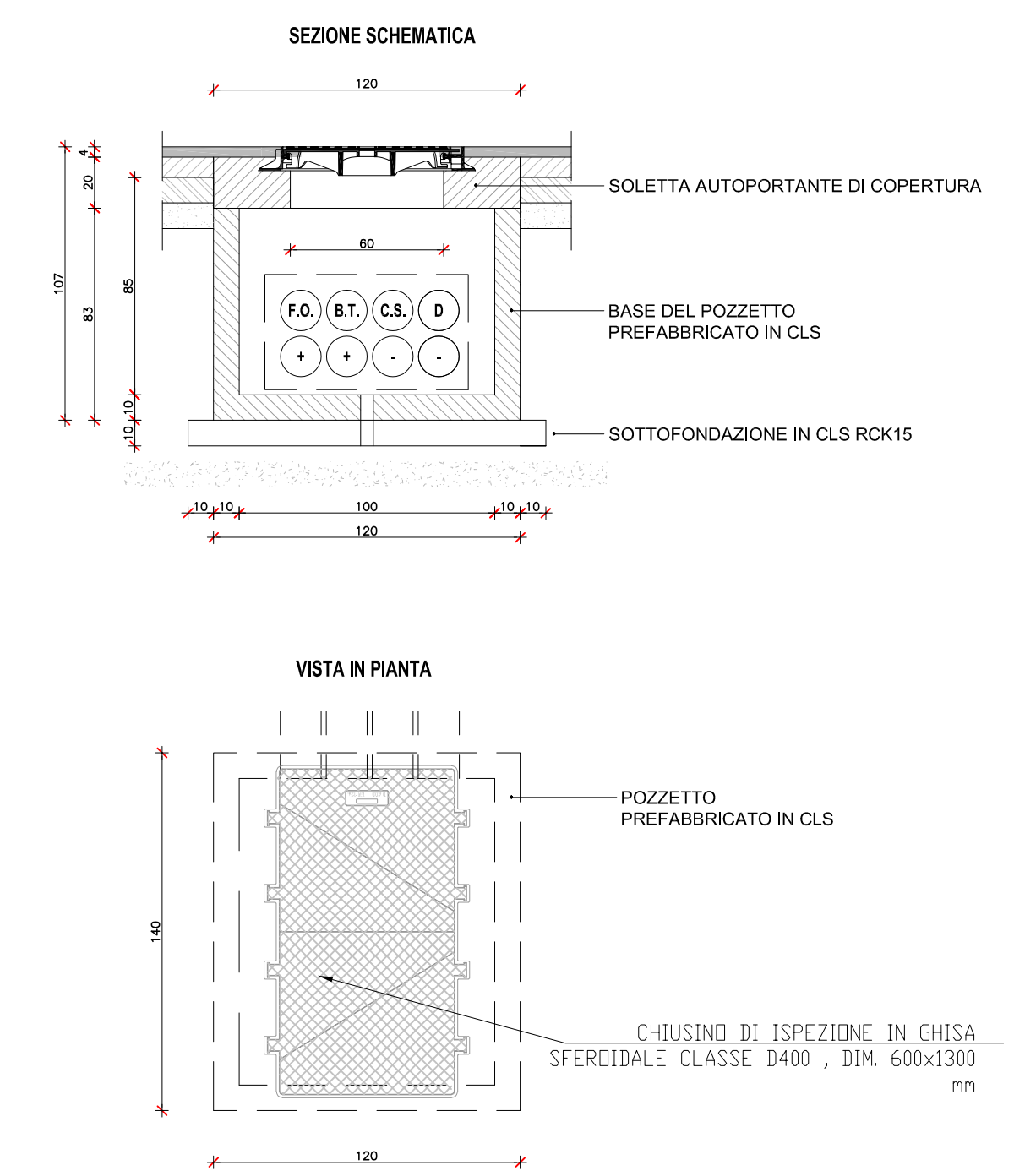
Vista dall'alto  
scala 1:50



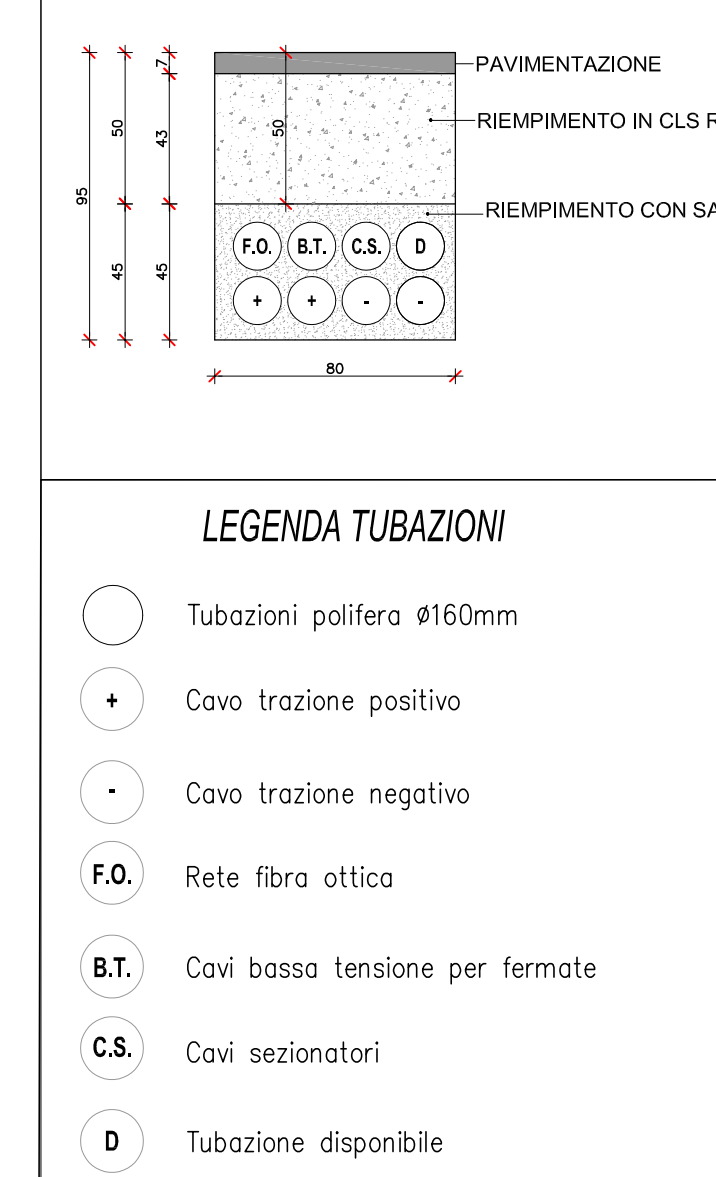
PARTICOLARE TIPOLOGICO RISOLUZIONE INTERFERENZA CON CUNICOLO SERVIZI ESISTENTE  
scala 1:20



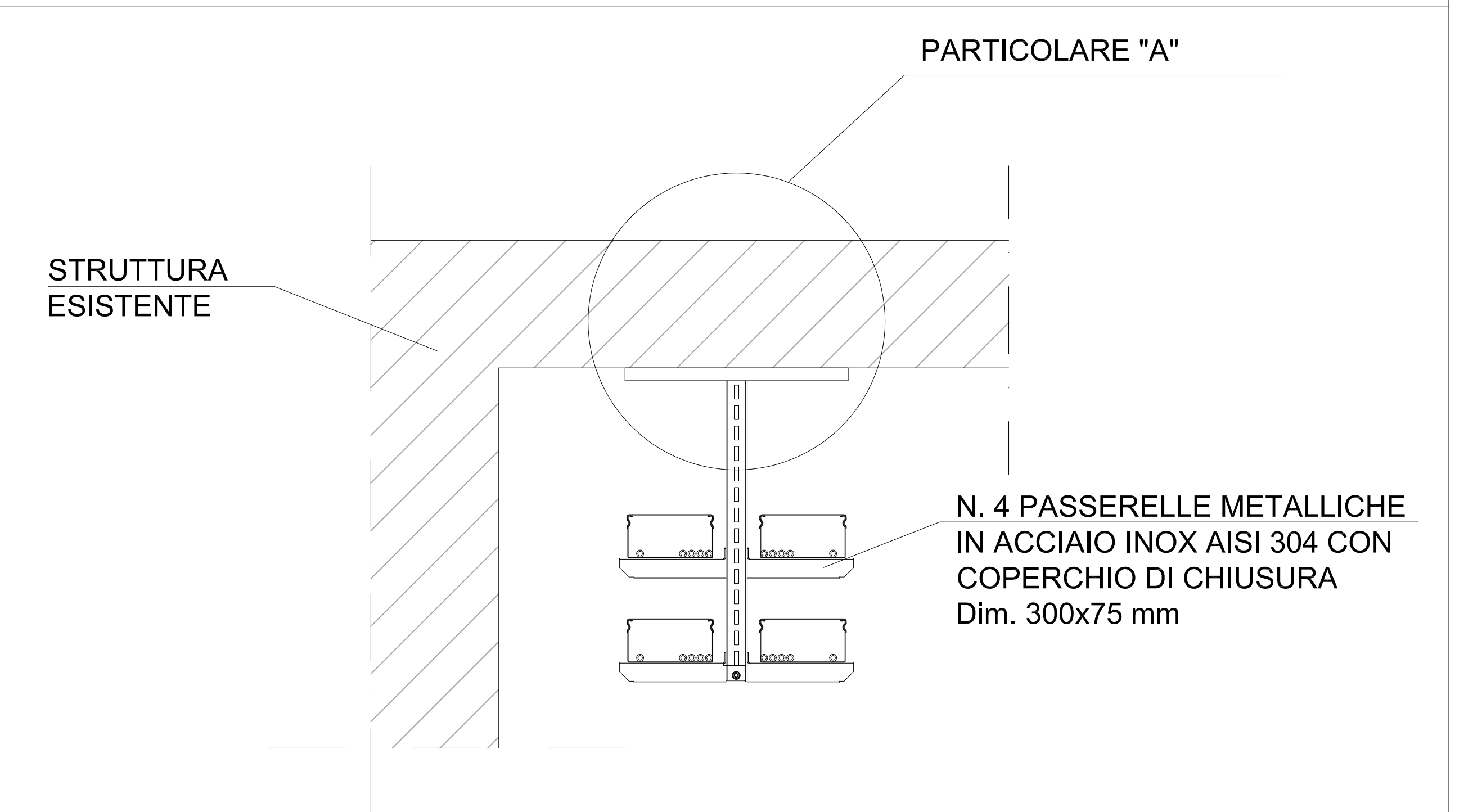
PARTICOLARE POZZETTO DI ISPEZIONE IMPIANTI (Scala 1:20)



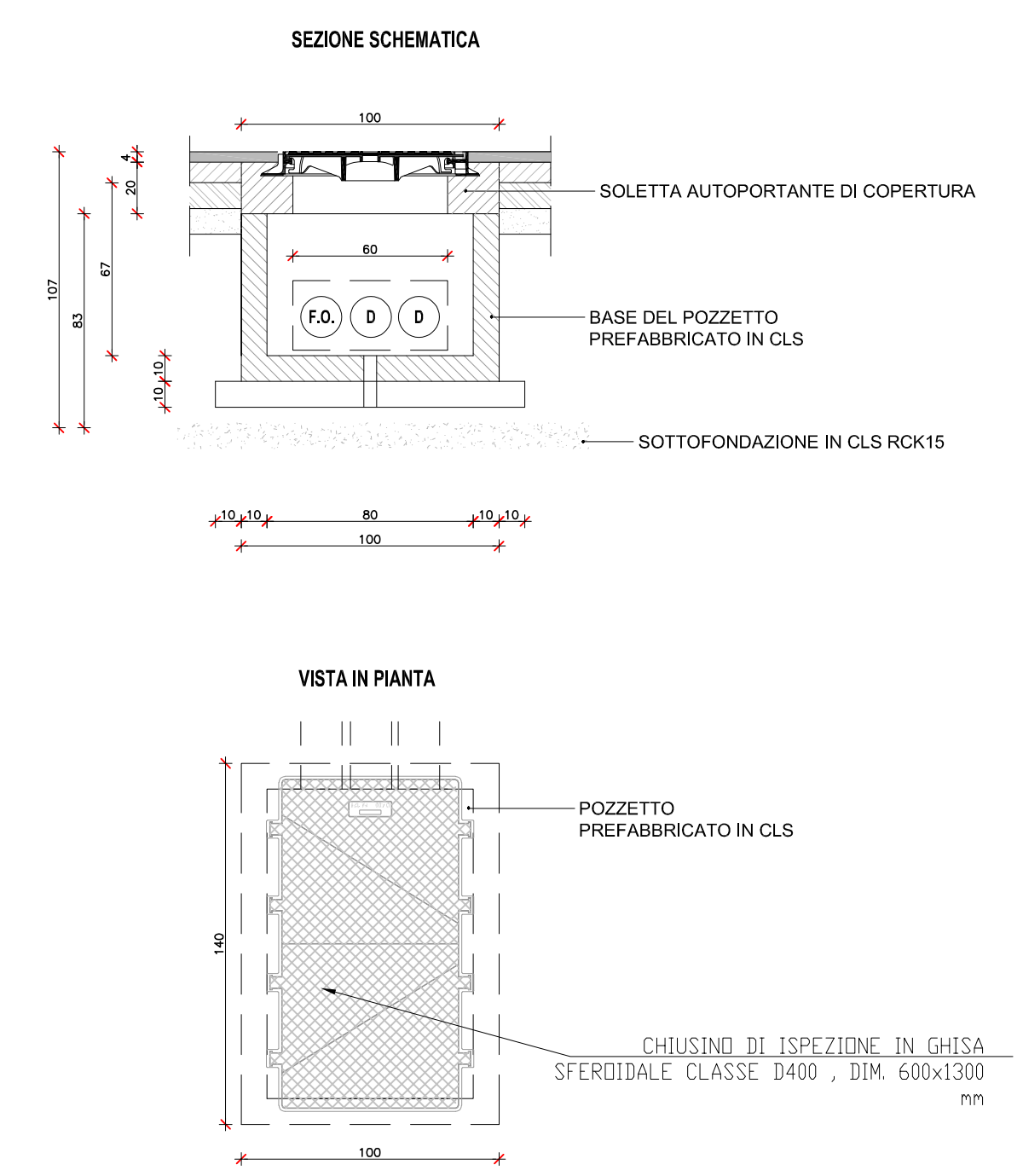
PARTICOLARE CAVIDOTTO (Scala 1:20)



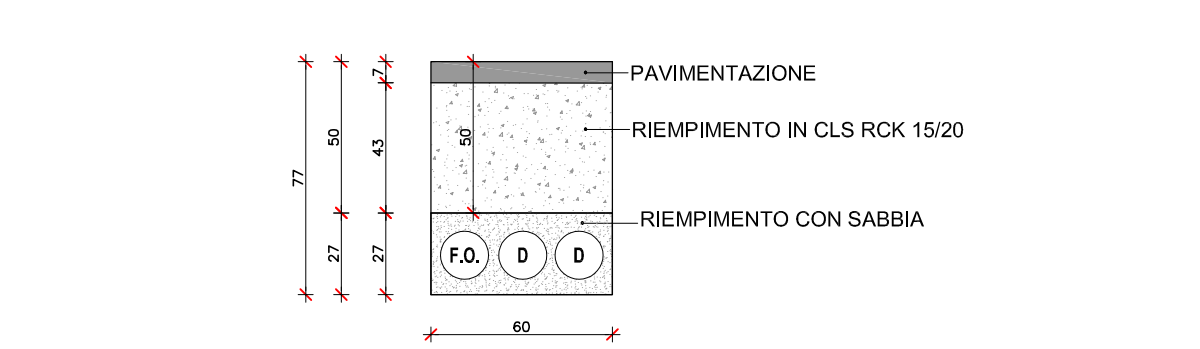
PARTICOLARE PASSERELLA SU PONTE (Scala 1:10)



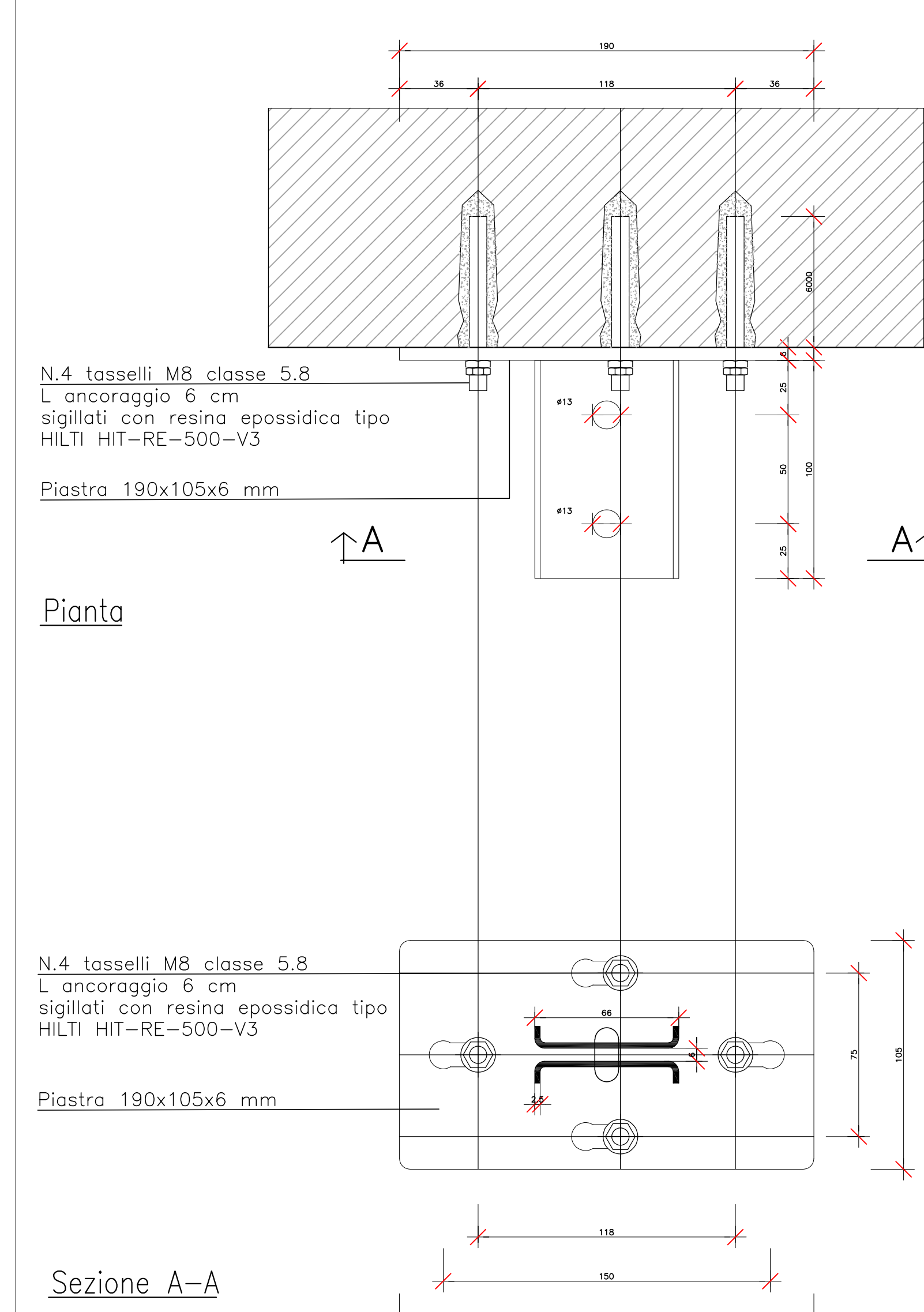
PARTICOLARE POZZETTO DI ISPEZIONE IMPIANTI (Scala 1:20)



PARTICOLARE CAVIDOTTO (Scala 1:20)



PARTICOLARE "A" (Scala 1:2)



COMMITTENTE:  
COMUNE DI GENOVA  
IL RESPONSABILE UNICO DEL PROCEDIMENTO  
ALBERTO BITOSSO  
IL DIRETTORE ESECUTORE DEL CONTRATTO  
ANTONIO ROSSA

PROGETTAZIONE  
MANDATARIA  
ITALFER  
SISTEMI INTEGRATI S.p.A.

MANDANTE  
MANTANTE  
MANDANTE  
MANTANTE

Società  
MANTANTE

IMPIANTI DI TRAZIONE ELETTRICA  
Particolari derivazioni principali cavidotti di linea e risalita pali linea

IL PROGETTISTA RESPONSABILE DELL'INTEGRAZIONE  
Dot. Ing. Alfonso Polignone

SCALA:  
1:20/50

COMMESSA	LOTTO	FASE	ENTE	TIPO DOC.	OPERA/DISCIPLINA	PROGR.	REV.
E21D	02	D	Z2	BZ	LC0000	006	D

Revis.	Descrizione	Redatto	Data	Verificato	Data	Approvato	Data	Autorizzato Data
A	Emissione	ETS	09/2021	D. Romano	09/2021	G. Panetti	09/2021	A. Piretto
B	Revisione a seguito commenti	ETS	01/2022	D. Romano	01/2022	G. Panetti	01/2022	A. Piretto
C	Revisione a seguito commenti	ETS	02/2022	D. Romano	02/2022	G. Panetti	02/2022	A. Piretto
D	Revisione a seguito commenti	ETS	05/2022	D. Romano	05/2022	G. Panetti	05/2022	A. Piretto

Nome file: E21D020228ZLC0000006\_D n.Elabor.: \_\_\_\_\_