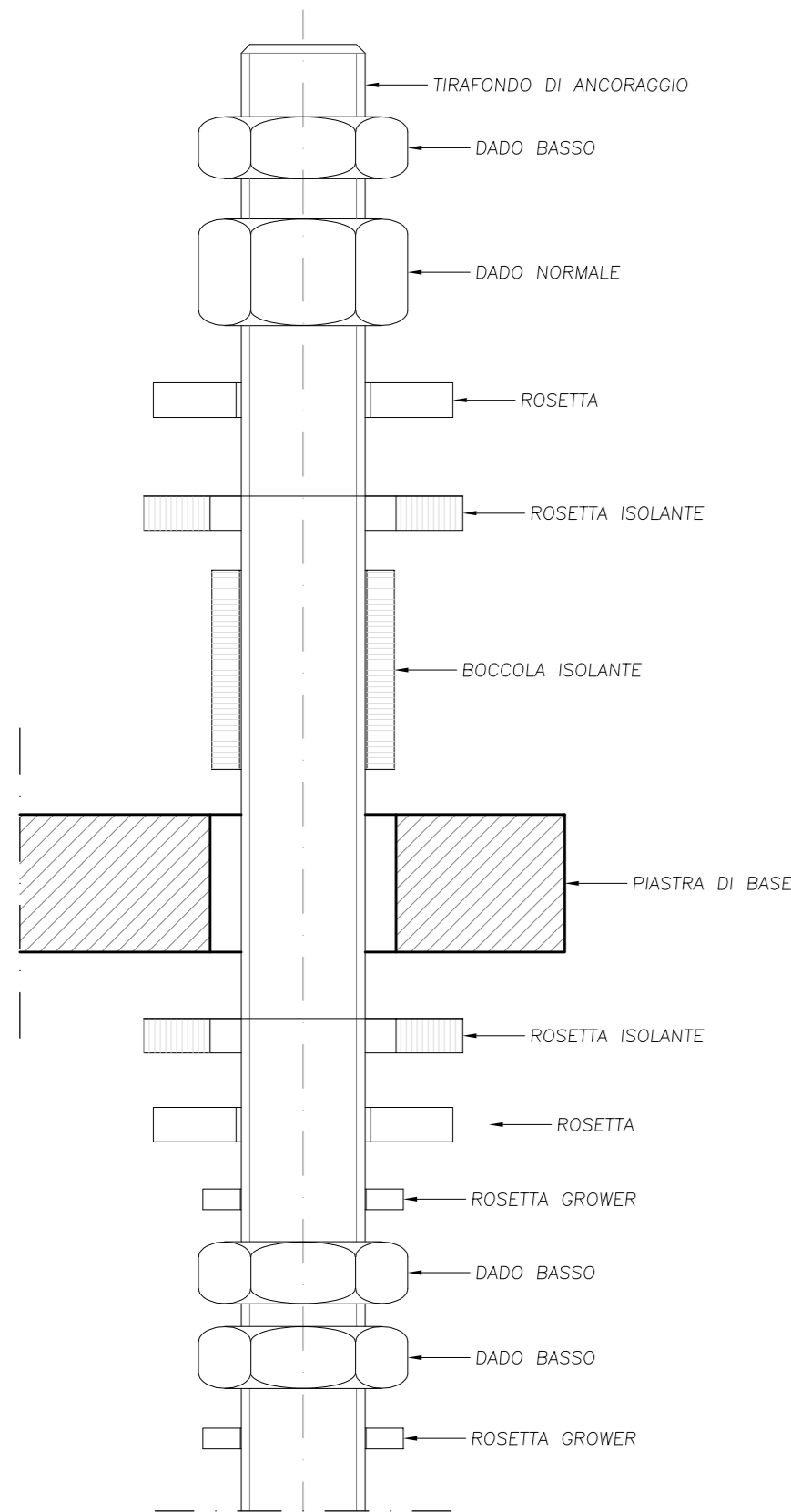


PARTICOLARE TIRAFONDI

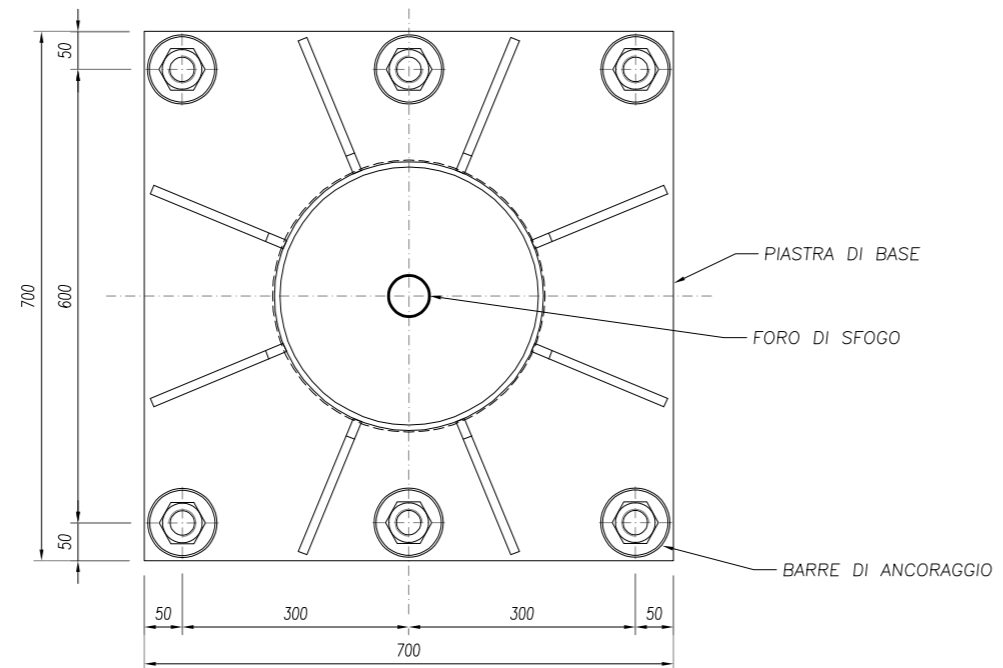
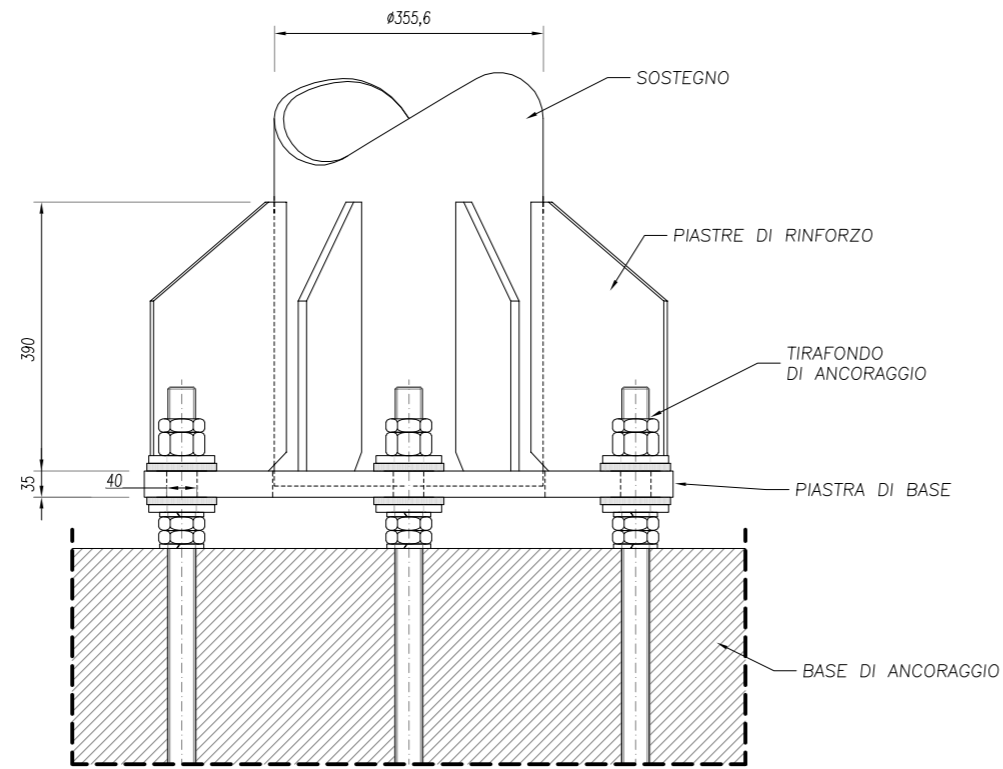
SCALA 1:2



FLANGIATURA SOSTEGNO ø355.6

M32

SCALA 1:10



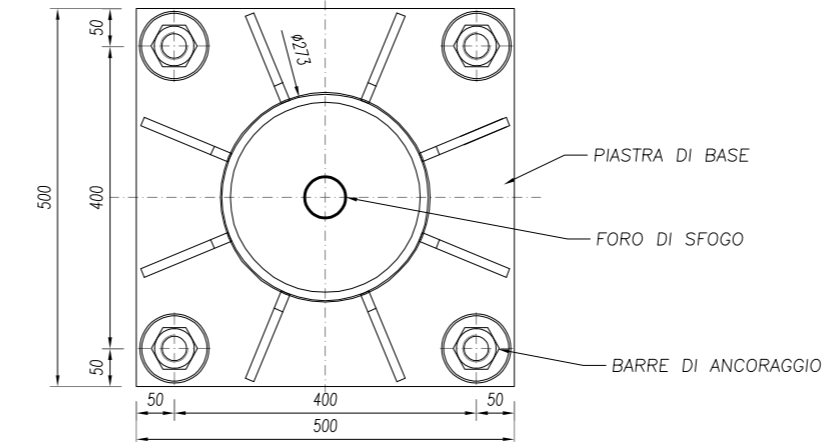
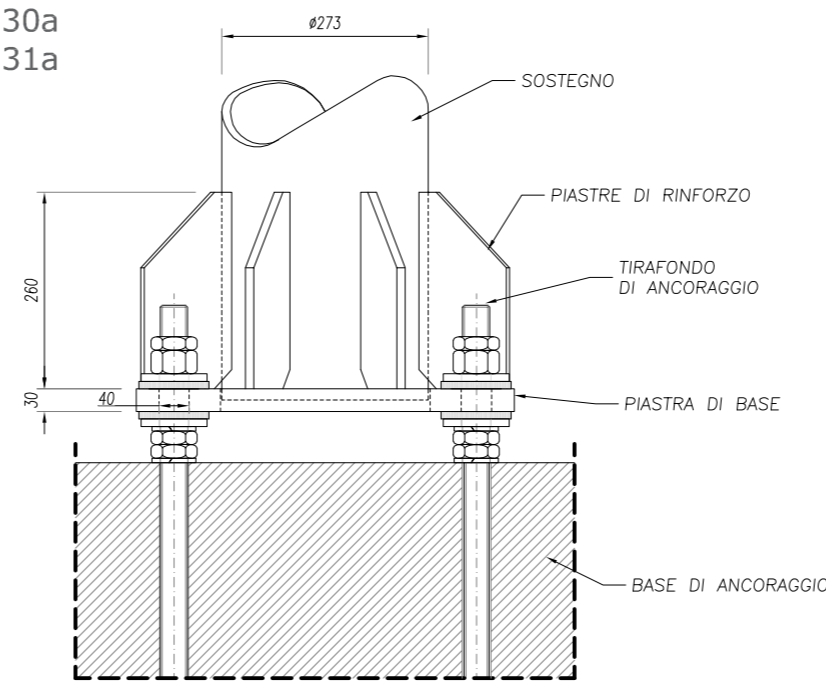
FLANGIATURA SOSTEGNO ø273

M29a

M30a

M31a

SCALA 1:10



COMMITTENTE:



COMUNE DI GENOVA

IL RESPONSABILE UNICO DEL PROCEDIMENTO
ALBERTO BITOSSÌ
IL DIRETTORE ESECUTORE DEL CONTRATTO
ANTONIO ROSSA

**PROGETTAZIONE DEFINITIVA DEL SISTEMA DEGLI ASSI DI FORZA
PER IL TRASPORTO PUBBLICO LOCALE (RETE FILOVIARIA E
STRUTTURE CONNESSE)**

PROGETTAZIONE

MANDATARIA



MANDANTE

MANDANTE

MANDANTE



Società **ETS** Engineering and Technical Services S.p.A.

IMPIANTI DI TRAZIONE ELETTRICA
Tipologico ancoraggio pali con piastra

IL PROGETTISTA RESPONSABILE DELL'INTEGRAZIONE
Dott. Ing. Alessandro Peresso

SCALA :

1:10

COMMESSA LOTTO FASE ENTE TIPO DOC. OPERA/DISCIPLINA PROGR. REV.

E21D 02 D Z2 BZ LC0000 005 B

Revis.	Descrizione	Redatto	Data	Verificato	Data	Approvato	Data	Autorizzato Data
A	Emissione a seguito commenti	ETS	02/2022	D. Romano	02/2022	G. Parietti	02/2022	A. Peresso
B	Variazione team di commessa	ETS	05/2022	D. Romano	05/2022	G. Parietti	05/2022	A. Peresso

Nome file E21D00DZ2BZLC0000005_B

n.Elabor.: 1