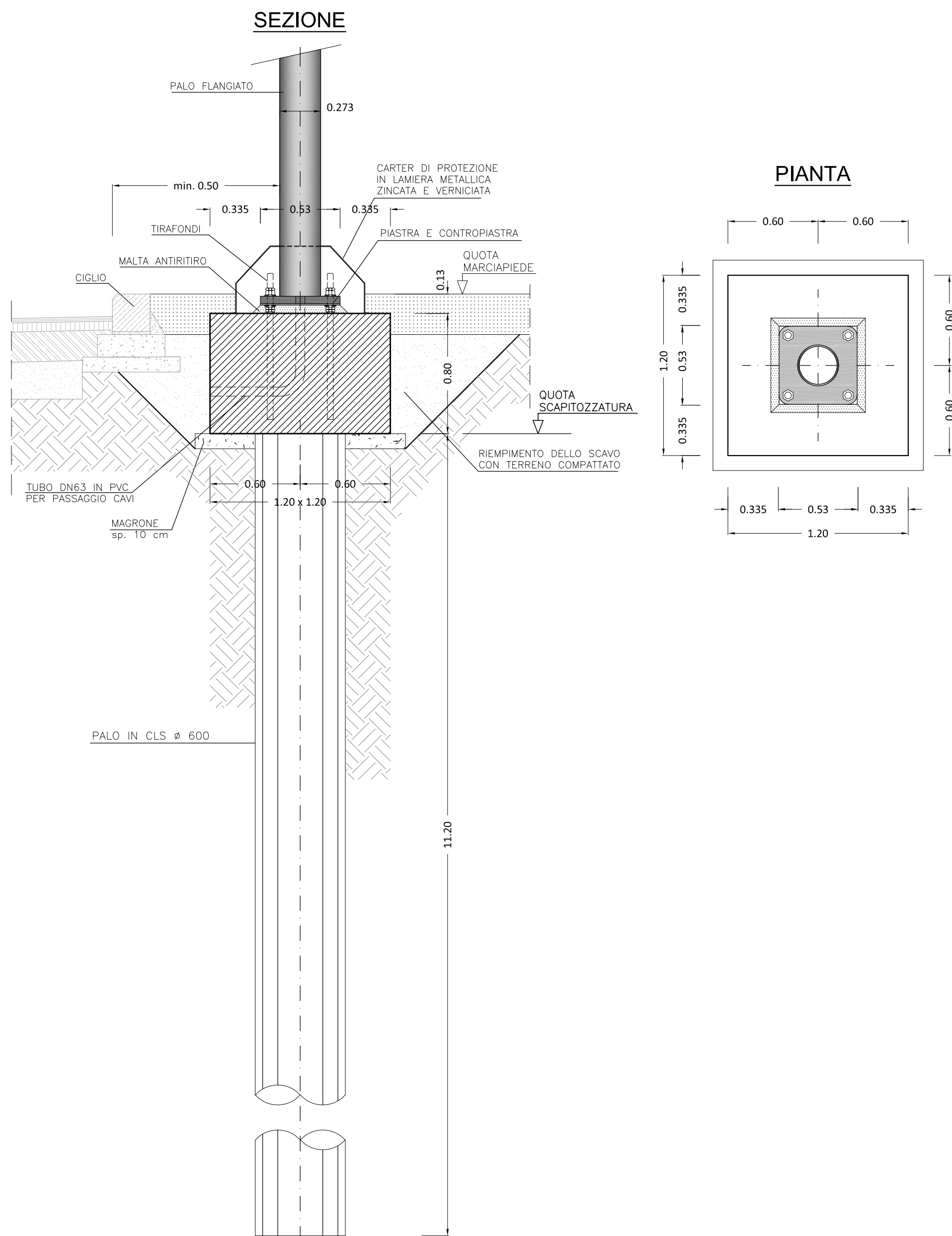


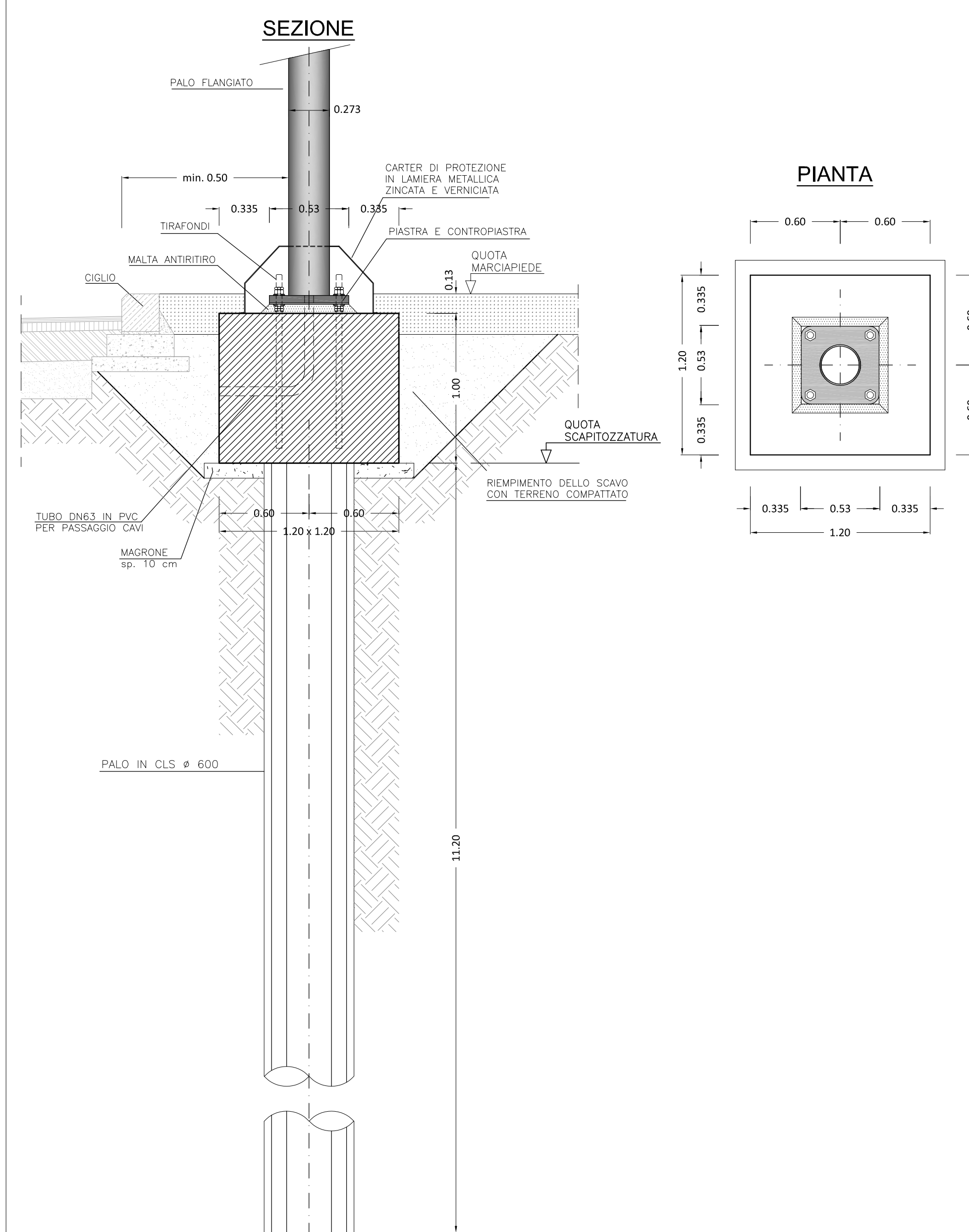
**PARTICOLARE PLINTO PER PALI T.E. (palo tipo M29, M30) FLANGIATI**

scala 1:25



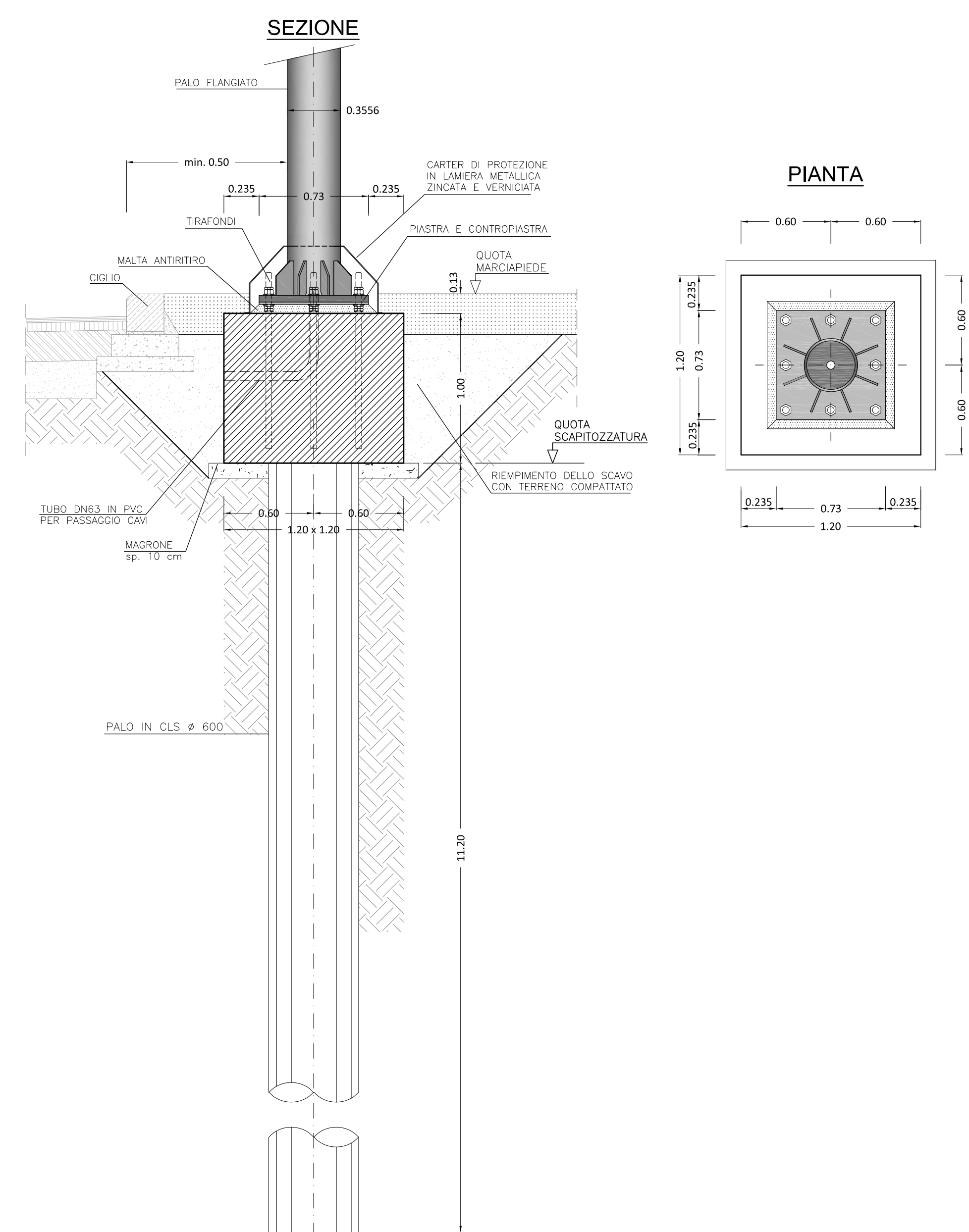
**PARTICOLARE PLINTO PER PALI T.E. (palo tipo M31) FLANGIATI**

scala 1:25

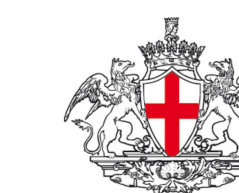


**PARTICOLARE PLINTO PER PALI T.E. (palo tipo M32) FLANGIATI**

scala 1:25



COMMITTENTE:



COMUNE DI GENOVA  
IL RESPONSABILE UNICO DEL PROCEDIMENTO  
ALBERTO BITOSI  
IL DIRETTORE ESECUTORE DEL CONTRATTO  
ANTONIO ROSSA

**PROGETTAZIONE DEFINITIVA DEL SISTEMA DEGLI ASSI DI FORZA  
PER IL TRASPORTO PUBBLICO LOCALE (RETE FIOVIARIA E  
STRUTTURE CONNESSE)**

PROGETTAZIONE

MANDATARIA



MANDANTE

MANDANTE

MANDANTE



Società **ETS** S.p.A.

IMPIANTI DI TRAZIONE ELETTRICA  
Particolari plinti su palo di fondazione

IL PROGETTISTA RESPONSABILE DELL'INTEGRAZIONE  
Dott. Ing. **Alessandro Peresso**

SCALA:  
1:25

COMMESSA	LOTTO	FASE	ENTE	TIPO DOC.	OPERA/DISCIPLINA	PROGR.	REV.
E21D	02	D	Z2	BZ	LC0000	004	B

Revis.	Descrizione	Redatto	Data	Verificato	Data	Approvato	Data	Autorizzato	Data
A	Emissione a seguito commenti	ETS	02/2022	D. Romano	02/2022	A. Peresso	02/2022	A. Peresso	
B	Variazione team di Commessa	ETS	05/2022	D. Romano	05/2022	A. Peresso	05/2022	A. Peresso	

Nome file: E21D00D22BZLC0000004\_B

n.Elabor.: \_\_\_\_\_