

COMMITTENTE:



COMUNE DI GENOVA

IL RESPONSABILE UNICO DEL PROCEDIMENTO  
ALBERTO BITOSSÌ  
IL DIRETTORE ESECUTORE DEL CONTRATTO  
ANTONIO ROSSA

## PROGETTAZIONE DEFINITIVA DEL SISTEMA DEGLI ASSI DI FORZA PER IL TRASPORTO PUBBLICO LOCALE (RETE FILOVIARIA E STRUTTURE CONNESSE)

PROGETTAZIONE

MANDATARIA



MANDANTE

MANDANTE

MANDANTE



Società



### IMPIANTI DI TRAZIONE ELETTRICA

Particolari catalogo elementi - Assiemi tipologici

IL PROGETTISTA RESPONSABILE DELL'INTEGRAZIONE  
Dott. Ing. Alessandro Peresso

SCALA :

varie

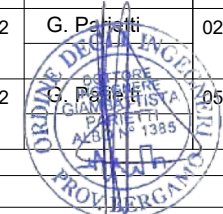
COMMESSA LOTTO FASE ENTE TIPO DOC. OPERA/DISCIPLINA Progr. REV.

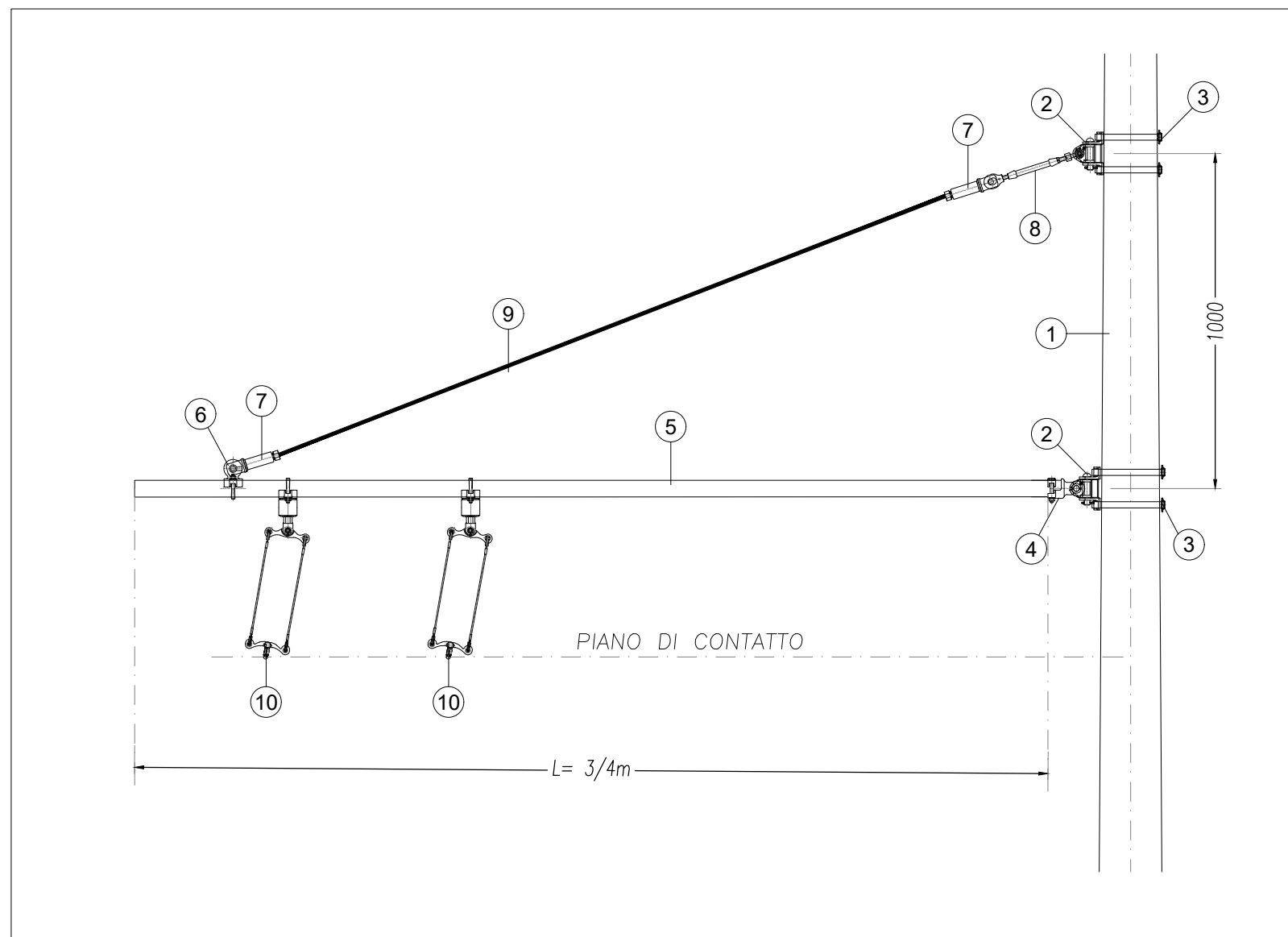
E21D 02 D Z2 BZ LC0000 001 D

Revis.	Descrizione	Redatto	Data	Verificato	Data	Approvato	Data	Autorizzato Data
A	Emissione	ETS	09/2021	D. Romano	09/2021	G. Parietti	09/2021	A. Peresso
B	Revisione a seguito commenti	ETS	01/2022	D. Romano	01/2022	G. Parietti	01/2022	A. Peresso
C	Revisione a seguito commenti	ETS	02/2022	D. Romano	02/2022	G. Parietti	02/2022	A. Peresso
D	Variazione team di Commessa	ETS	05/2022	D. Romano	05/2022	G. Parietti	05/2022	A. Peresso

Nome file E21D00Z2BZLC00000001\_D

n.Elabor.: \_\_\_\_\_





### TABELLA COMPONENTI

Pos	Denominazione	Q.tà
1	Sostegno	1
2	Attacco snodato al sostegno per mensola o tirante	2
3	Fibbia e banda di fissaggio	4
4	Manicotto per mensola in vetroresina $\varnothing 55$	1
5	Mensola in vetroresina $\varnothing 55$ $L=3/4m$	1
6	Attacco tirante alla mensola in vetroresina $\varnothing 55$	1
7	Terminale a forcella per fune isolata	2
8	Tenditore con occhiolo e forcella	1
9	Fune sintetica in kevlar 11mm (carico di rottura 60kN)	1
10	Sospensione per rettifilo con applicazione alla mensola $\varnothing 55$ e completo di isolatore cilindrico $\varnothing 80mm$	2

N.B.: Tutti gli accessori dovranno essere conformi alle caratteristiche prestazionali indicate per la fune sintetica

## M01

Tipologico attrezzaggio palo con mensola  $L=3/4m$   
scala 1:20

FG.	TOT. FG.
002	019

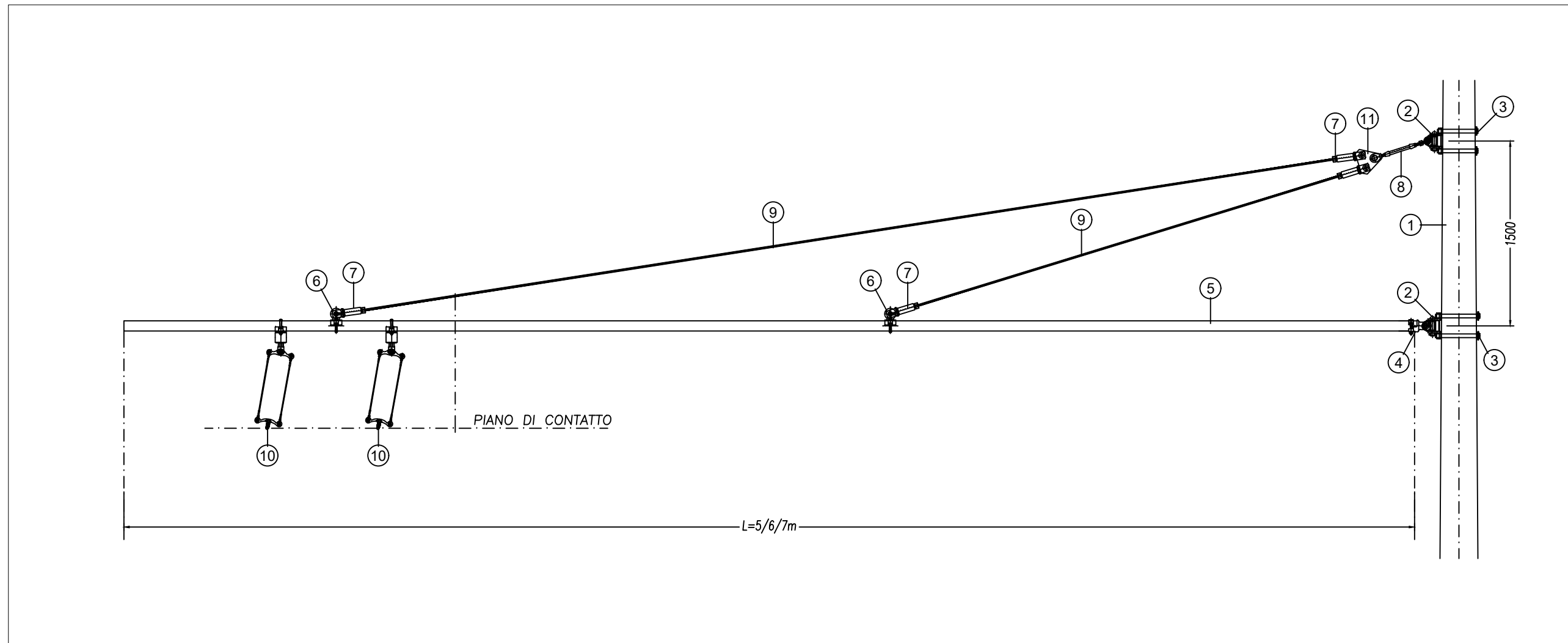


TABELLA COMPONENTI

Pos	Denominazione	Q.tà
1	Sostegno	1
2	Attacco snodato al sostegno per mensola o tirante	2
3	Fibbia e banda di fissaggio	4
4	Manicotto per mensola in vetroresina $\varnothing 55$	1
5	Mensola in vetroresina $\varnothing 55$ L=5/6/7m	1
6	Attacco tirante alla mensola in vetroresina $\varnothing 55$	2
7	Terminale a forcina per fune isolata	4
8	Tenditore con occhio e forcina	1
9	Fune sintetica in kevlar 11mm (carico di rottura 60kN)	2
10	Sospensione per rettilo con attacco alla fune isolata e completo di isolatore cilindrico $\varnothing 80$ mm	2
11	Piastra doppia triangolare con perni (acciaio inox)	1

N.B.: Tutti gli accessori dovranno essere conformi alle caratteristiche prestazionali indicate per la fune sintetica

**M02**

Tipologico attrezzaggio palo con mensola L=5/6/7m  
scala 1:25

FG.	TOT. FG.
003	019

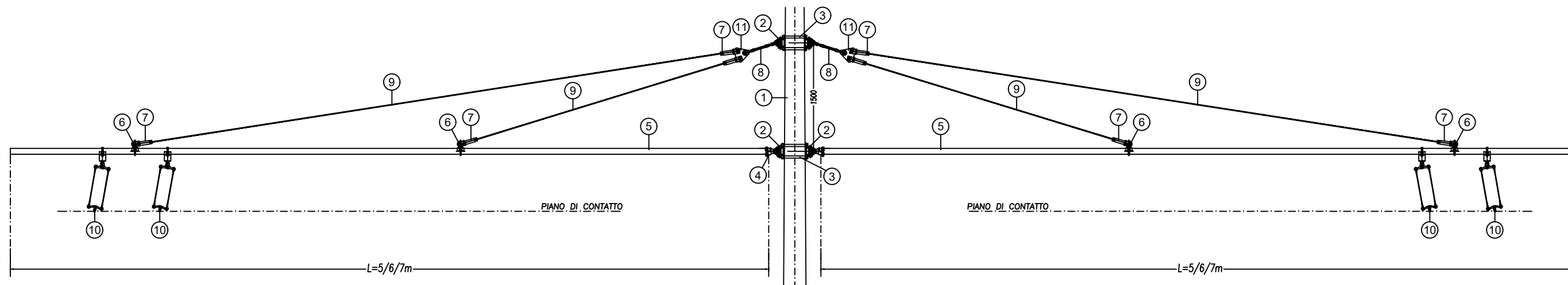


TABELLA COMPONENTI

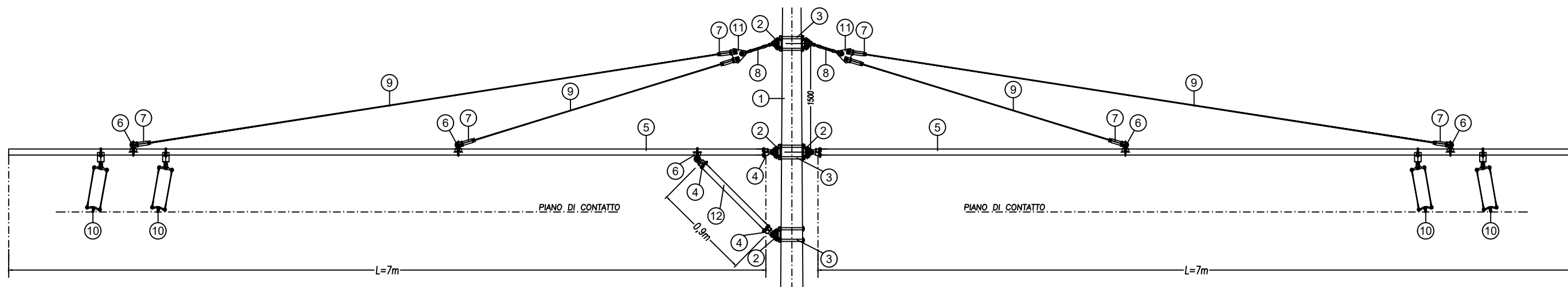
Pos	Denominazione	Q.tà
1	Sostegno	1
2	Attacco snodato al sostegno per mensola o tirante/puntone (attacco piatto)	4
3	Fibbia e banda di fissaggio	8
4	Manicotto per mensola in vetroresina $\varnothing 55$	2
5	Mensola in vetroresina $\varnothing 55$ L=5/6/7m	2
6	Attacco tirante alla mensola in vetroresina $\varnothing 55$	4
7	Terminale a forcella per fune isolata	8
8	Tenditore con occhiolo e forcella	2
9	Fune sintetica in kevlar 11mm (carico di rottura 60kN)	4
10	Sospensione per rettilo con attacco alla fune isolata e completo di isolatore cilindrico $\varnothing 80$ mm	8
11	Piastra doppia triangolare con perni (acciaio inox)	2

N.B.: Tutti gli accessori dovranno essere conformi alle caratteristiche prestazionali indicate per la fune sintetica

# M03

Tipologico attrezzaggio palo con doppia mensola L=5/6/7+5/6/7  
scala 1:40

FG.	TOT. FG.
004	019



### TABELLA COMPONENTI

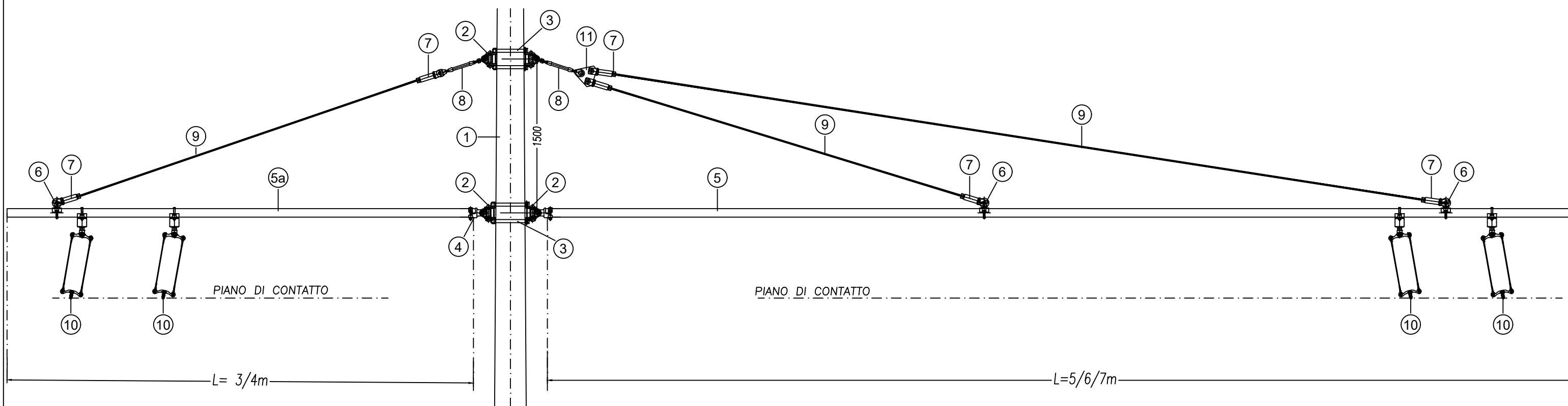
Pos	Denominazione	Q.tà
1	Sostegno	1
2	Attacco snodato al sostegno per mensola o tirante/puntone (attacco piatto)	5
3	Fibbia e banda di fissaggio	9
4	Manicotto per mensola in vetroresina $\varnothing 55$	4
5	Mensola in vetroresina $\varnothing 55$ L=7m	2
6	Attacco tirante alla mensola in vetroresina $\varnothing 55$	5
7	Terminale a forcella per fune isolata	8
8	Tenditore con occhiolo e forcella	2
9	Fune sintetica in kevlar 11mm (carico di rottura 60kN)	4
10	Sospensione per rettilifo con attacco alla fune isolata e completo di isolatore cilindrico $\varnothing 80$ mm	8
11	Piastra doppia triangolare con perni (acciaio inox)	2
12	Mensola in vetroresina $\varnothing 55$ L=0,9m	1

N.B.: Tutti gli accessori dovranno essere conformi alle caratteristiche prestazionali indicate per la fune sintetica

## M03A

Tipologico attrezzaggio palo con doppia mensola L=7+7 una tipo retro/retro scala 1:40

FG.	TOT. FG.
005	019



### TABELLA COMPONENTI

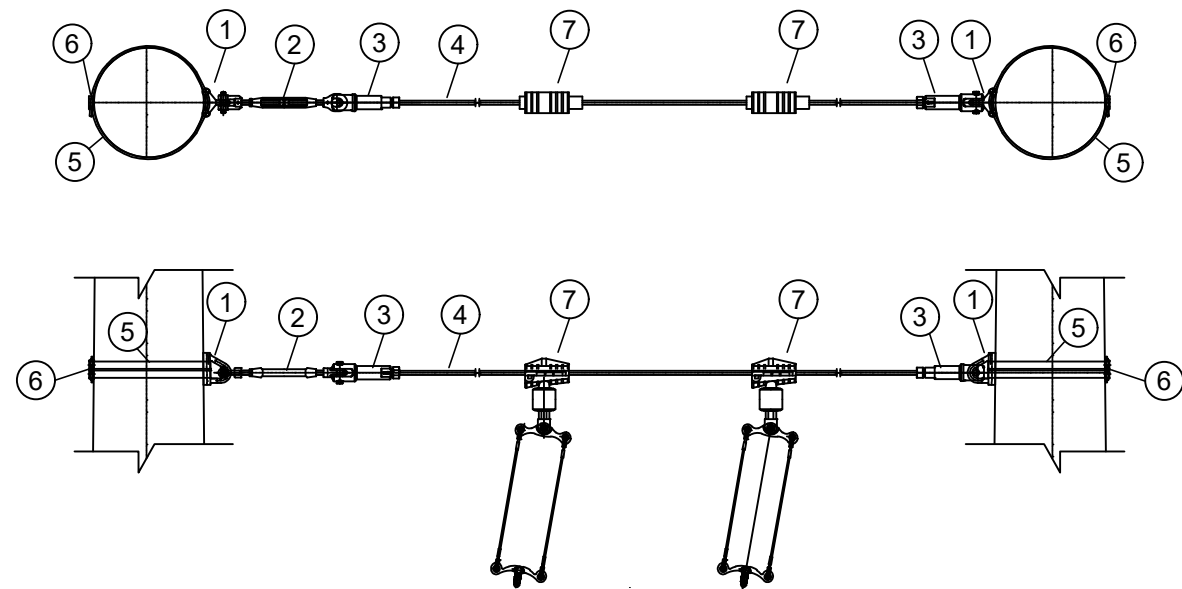
Pos	Denominazione	Q.tà
1	Sostegno	1
2	Attacco snodato al sostegno per mensola o tirante/puntone (attacco piatto)	4
3	Fibbia e banda di fissaggio	8
4	Manicotto per mensola in vetroresina ø55	2
5	Mensola in vetroresina ø55 L=5/6/7m	1
5a	Mensola in vetroresina ø55 L=3/4m	1
6	Attacco tirante/puntone alla mensola in vetroresina ø55	3
7	Terminale a forcella per fune isolata	6
8	Tenditore con occhiolo e forcella	2
9	Fune sintetica in kevlar 11mm (carico di rottura 60kN)	3
10	Sospensione per rettilo con attacco alla fune isolata e completo di isolatore cilindrico ø80mm	6
11	Piastra doppia triangolare con perni (acciaio inox)	1

N.B.: Tutti gli accessori dovranno essere conformi alle caratteristiche prestazionali indicate per la fune sintetica

## M04

Tipologico attrezzaggio palo con doppia mensola L=5/6/7+3/4  
scala 1:25

FG.	TOT. FG.
006	019



### TABELLA COMPONENTI

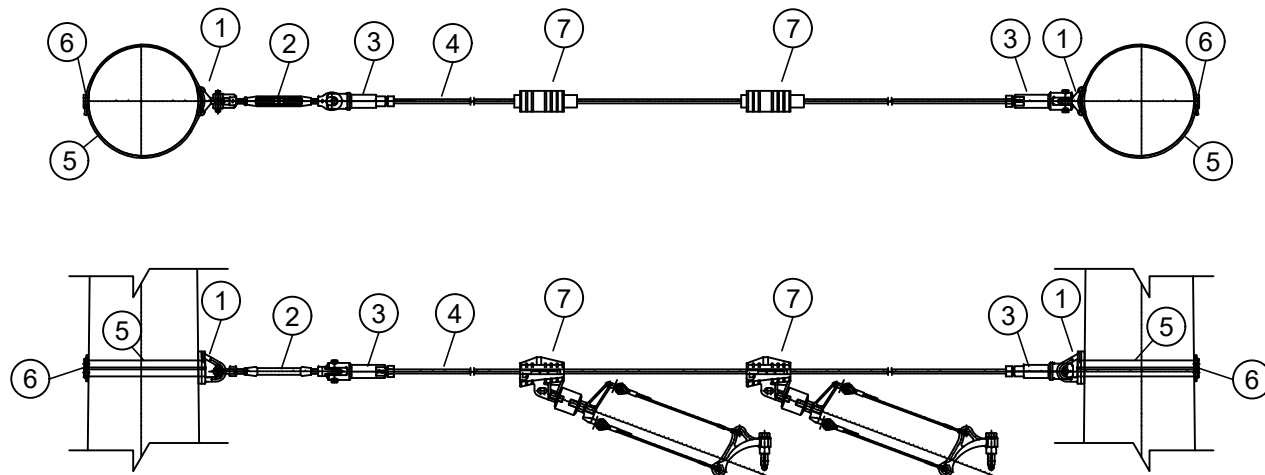
Pos	Denominazione	Q.tà
1	Ancoraggio per fune – fissaggio con banda metallica	2
2	Tenditore (occhiello–forcella)	1
3	Terminale per fune in kevlar diam. 11mm, con forcella	2
4	Fune sintetica in kevlar 11mm (carico di rottura 60kN)	–
5	Banda di fissaggio	8
6	Fibbia per banda di fissaggio	4
7	Sospensione per rettifilo con attacco alla fune isolata e completo di isolatore cilindrico $\varnothing 80\text{mm}$	2

N.B.: Tutti gli accessori dovranno essere conformi alle caratteristiche prestazionali indicate per la fune sintetica

# T01

Tipologico sospensione su trasversale per rettifilo - scala 1:25

FG.	TOT. FG.
007	019



### TABELLA COMPONENTI

Pos	Denominazione	Q.tà
1	Ancoraggio per fune – fissaggio con banda metallica	2
2	Tenditore (occhiello–forcella)	1
3	Terminale per fune in kevlar diam. 11mm, con forcella	2
4	Fune sintetica in kevlar 11mm (carico di rottura 60kN)	–
5	Banda di fissaggio	8
6	Fibbia per banda di fissaggio	4
7	Sospensione per curva con attacco alla fune isolata e completo di isolatore cilindrico $\varnothing 80\text{mm}$	2

N.B.: Tutti gli accessori dovranno essere conformi alle caratteristiche prestazionali indicate per la fune sintetica

# T01A

Tipologico sospensione su trasversale per curva - scala 1:25

FG.	TOT. FG.
008	019



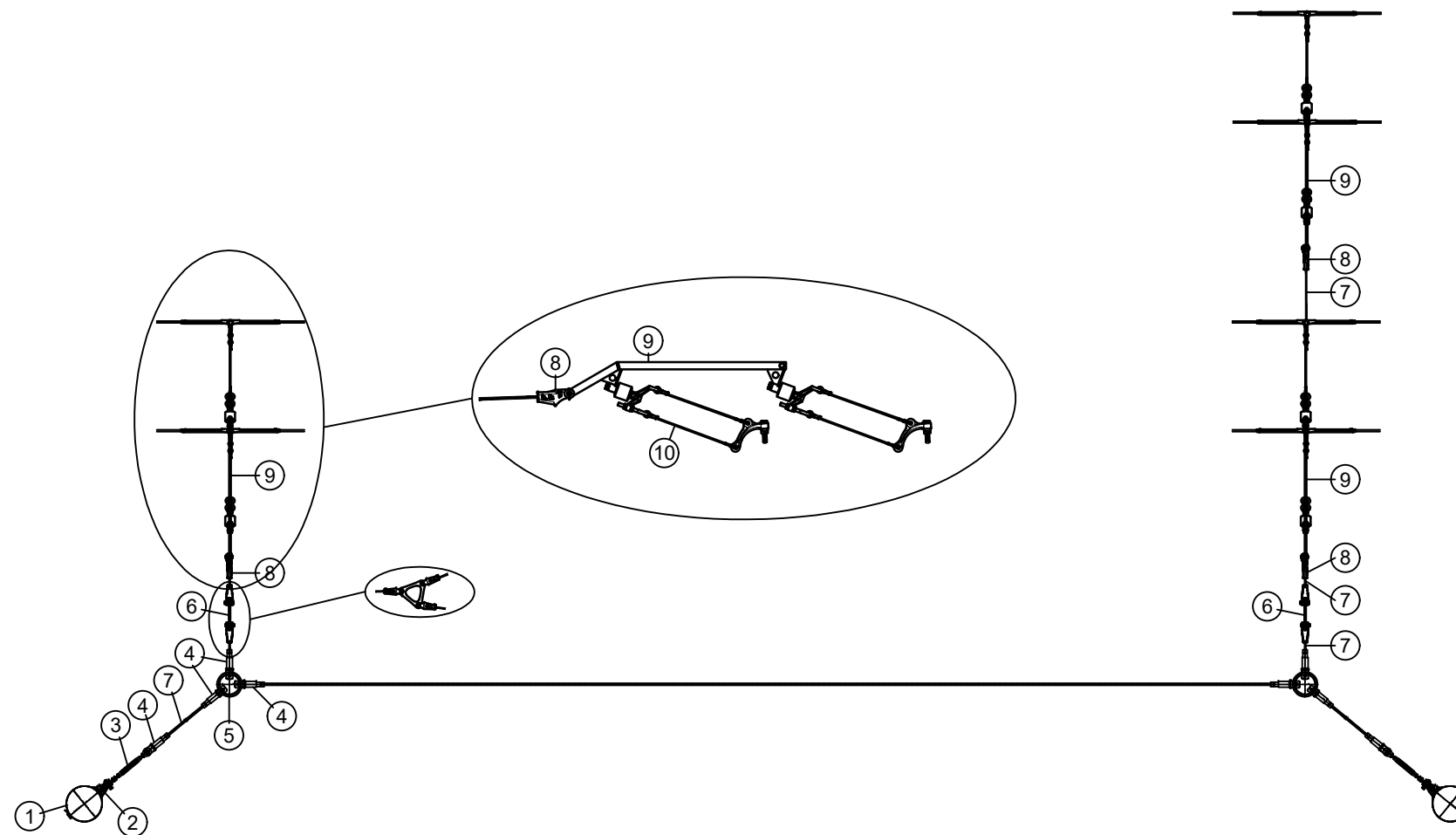


TABELLA COMPONENTI

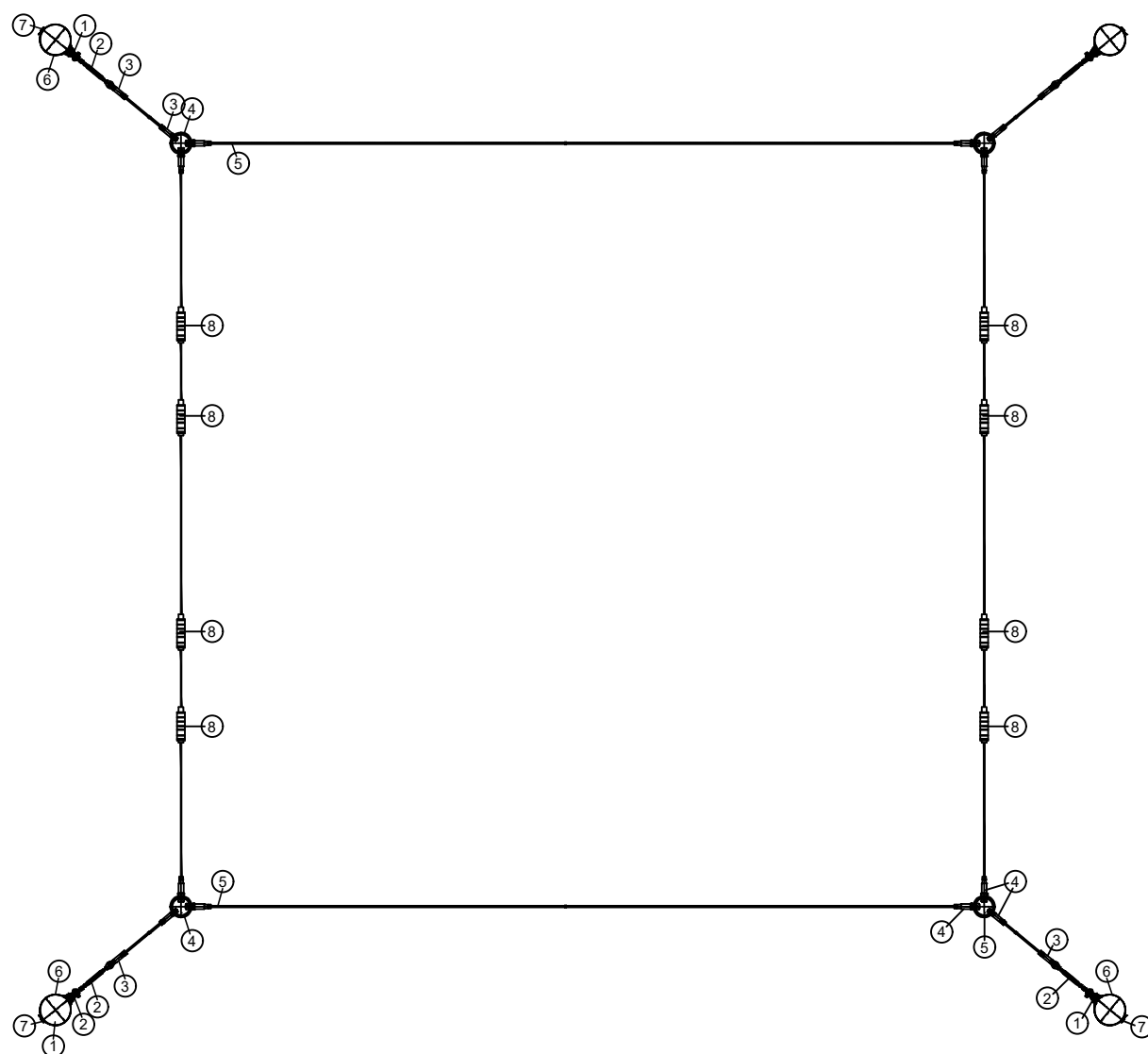
Pos	Denominazione	Q.tà
1	Sostegno	2
2	Ancoraggio snodato 37/21mm per fune	2
	Fibbia e banda di fissaggio	4
3	Tenditore (occhiello-occhiello)	2
4	Terminale per fune in kevlar diam. 11mm, con forcilla	8
5	Anello in acciaio FeZn diam. 120mm	2
6	Piastra doppia triangolare grande (acciaio inox)	2
7	Fune sintetica in kevlar 11 mm (carico di rottura 60kN)	6
8	Capocorda a cuneo	3
9	Braccio per aggancio doppio isolato	3
10	Sospensione per curva con attacco alla fune isolata e completo di isolatore cilindrico Ø80mm	6

N.B.: Tutti gli accessori dovranno essere conformi alle caratteristiche prestazionali indicate per la fune sintetica

# T02

T02 - Tipologico composizione trasversale rete aerea - scala 1:40

FG.	TOT. FG.
009	019



### TABELLA COMPONENTI

Pos	Denominazione	Q.tà
1	Sostegno	4
2	Tenditore (occhiello-occhiello)	4
3	Terminale per fune in kevlar diam. 11 mm, con forcella	2
4	Anello in acciaio FeZn diam. 120mm	4
5	Fune sintetica in kevlar 11 mm (carico di rottura 60kN)	-
6	Banda di fissaggio	16
7	Fibbia per banda di fissaggio	8
8	Sospensione per rettilo con attacco alla fune isolata e completo di isolatore cilindrico Ø80mm	8

N.B.: Tutti gli accessori dovranno essere conformi alle caratteristiche prestazionali indicate per la fune sintetica

# T03

T03 - Tipologico composizione trasversale rete aerea - scala 1:50

FG.	TOT. FG.
010	019

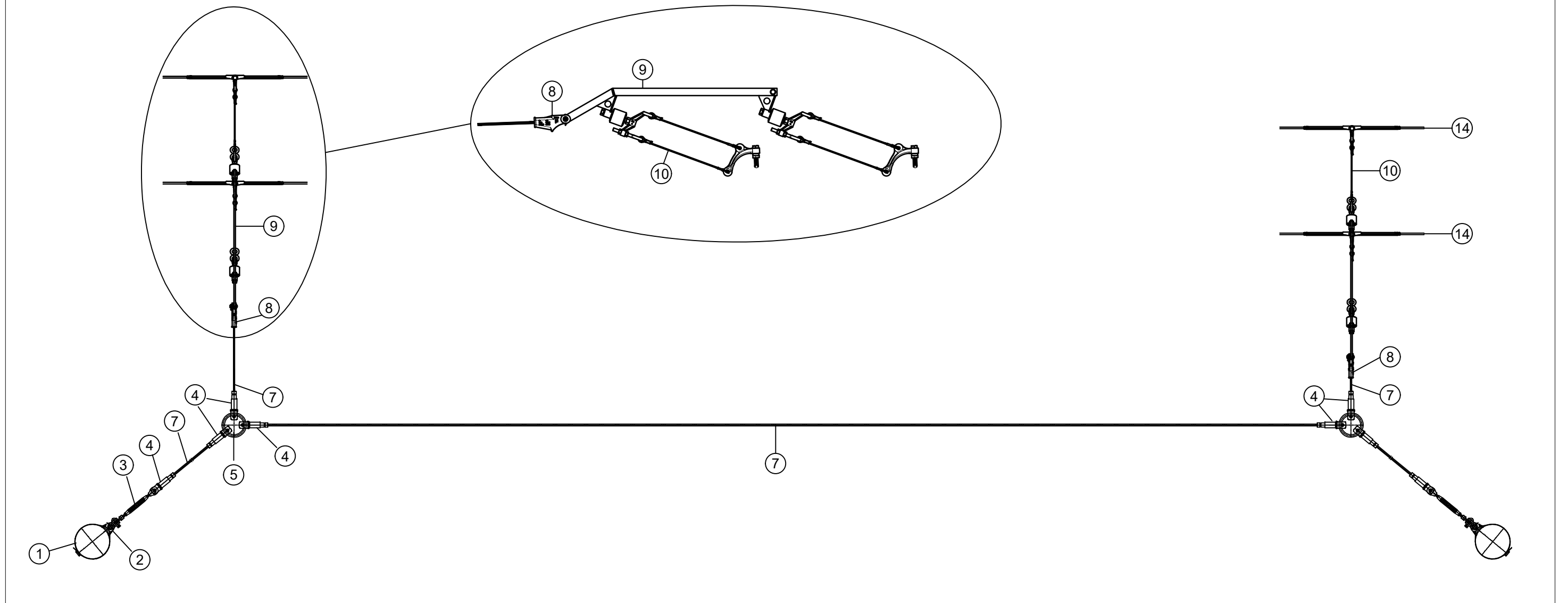


TABELLA COMPONENTI

Pos	Denominazione	Q.tà
1	Sostegno	2
2	Ancoraggio snodato 37/21mm per fune	2
	Fibbia e banda di fissaggio	4
3	Tenditore (occhiello-occhiello)	2
4	Terminale per fune in kevlar diam. 11mm, con forcina	8
5	Anello in acciaio FeZn diam. 120mm	2
7	Fune sintetica in kevlar 11 mm (carico di rottura 60kN)	5
8	Capocorda a cuneo	2
9	Braccio per aggancio doppio isolato	2
10	Sospensione per curva con attacco alla fune isolata e completo di isolatore cilindrico Ø80mm	4

N.B.: Tutti gli accessori dovranno essere conformi alle caratteristiche prestazionali indicate per la fune sintetica

# T04

T04 - Tipologico composizione trasversale rete aerea - scala 1:25

FG.	TOT. FG.
011	019

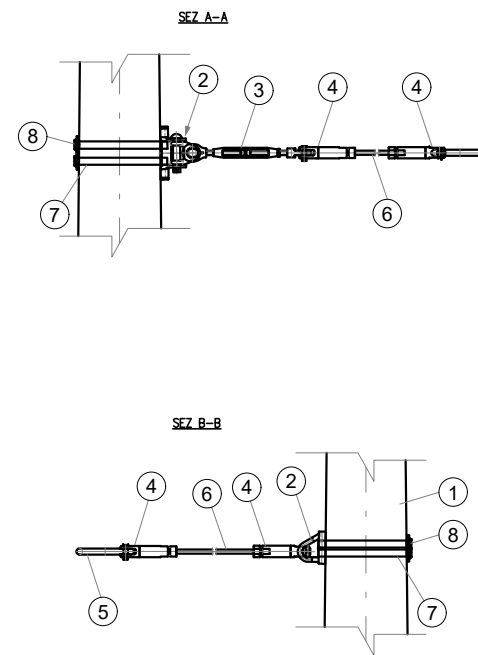
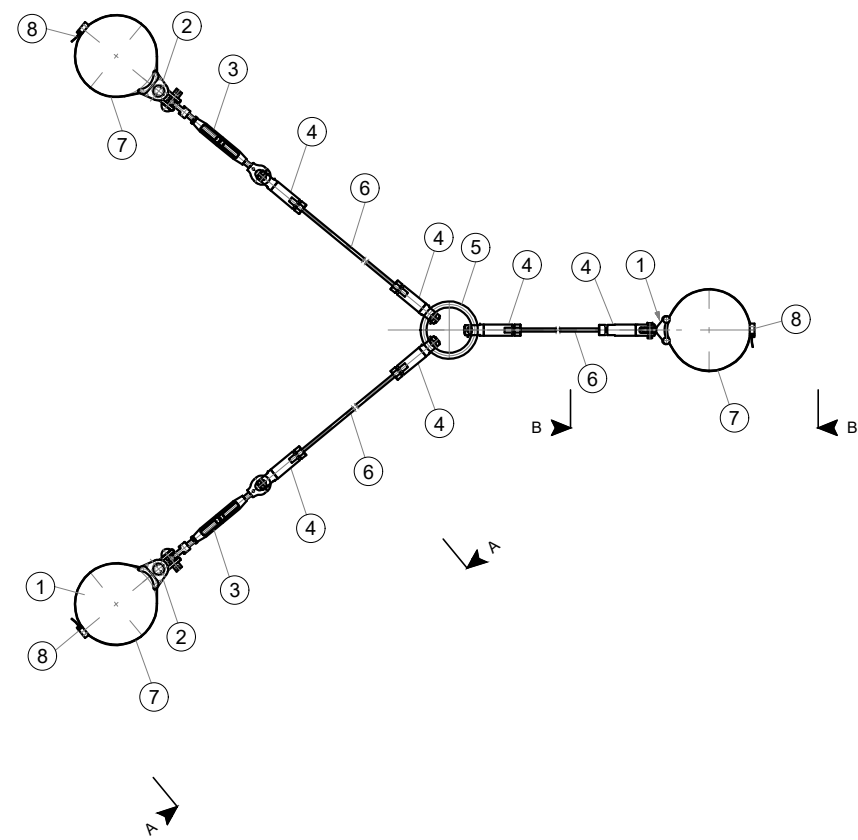


TABELLA COMPONENTI

Pos	Denominazione	Q.tà
1	Sostegno	3
2	Ancoraggio per fune – fissaggio con banda metallica	1
	Ancoraggio snodato 37/21mm per fune	2
3	Tenditore (occhiello-occhiello)	2
4	Terminale per fune in kevlar diam. 11 mm, con forcina	6
5	Anello in acciaio FeZn diam. 120mm	1
6	Fune sintetica in kevlar 11 mm (carico di rottura 60kN)	-
7	Banda di fissaggio	12
8	Fibbia per banda di fissaggio	6

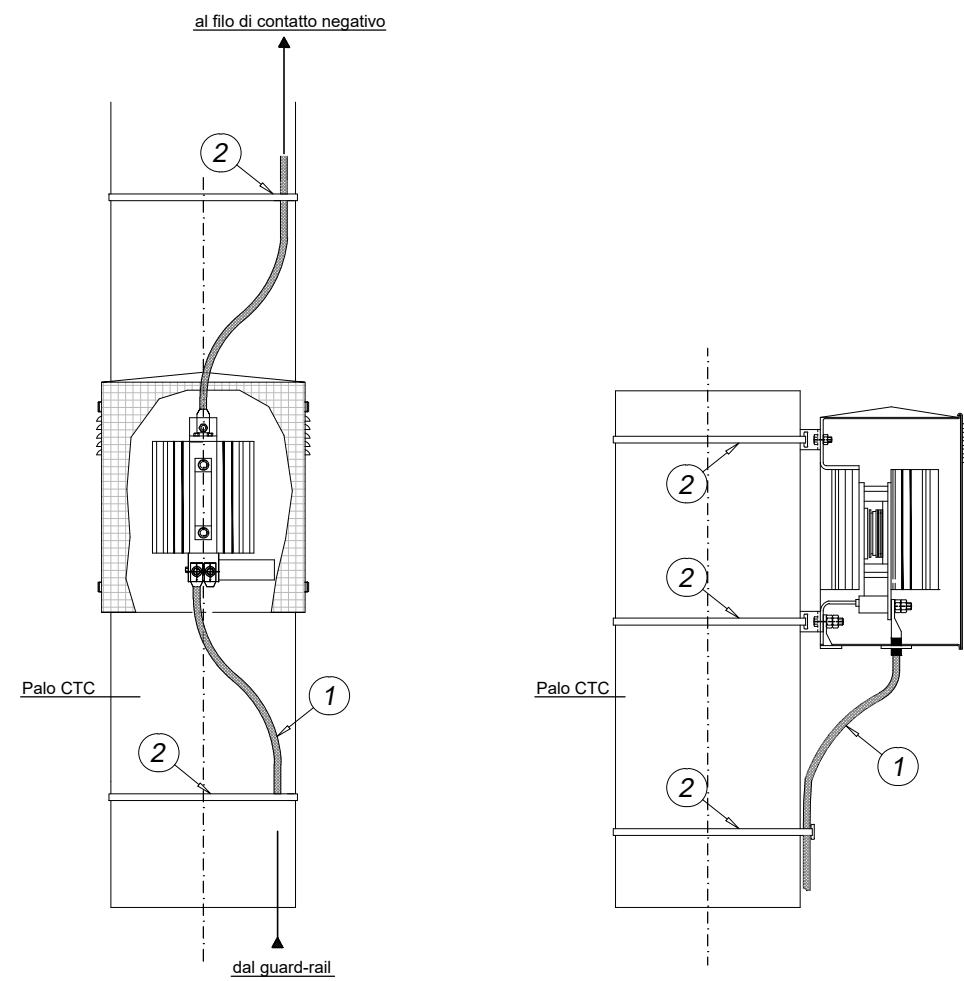
N.B.: Tutti gli accessori dovranno essere conformi alle caratteristiche prestazionali indicate per la fune sintetica

# T05

Tipologica composizione trasversale aerea ad "Y" a 3 pali di sostegno  
scala 1:20

FG.	TOT.
012	01

## DISPOSITIVO A SEMICONDUCTORE



POS.	DESCRIZIONE
1	Bandella 40x4mm in Ac/Zn
2	Nastro Band-it 3/4"

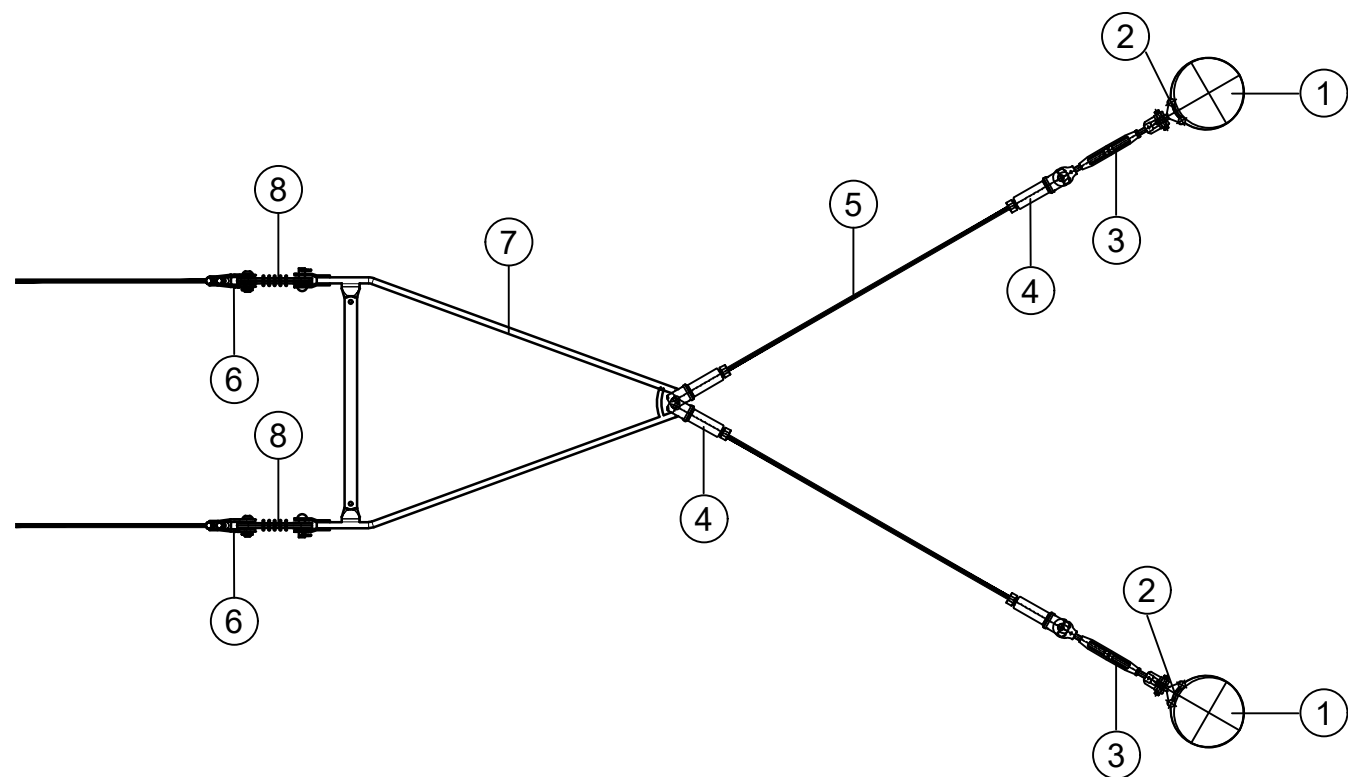
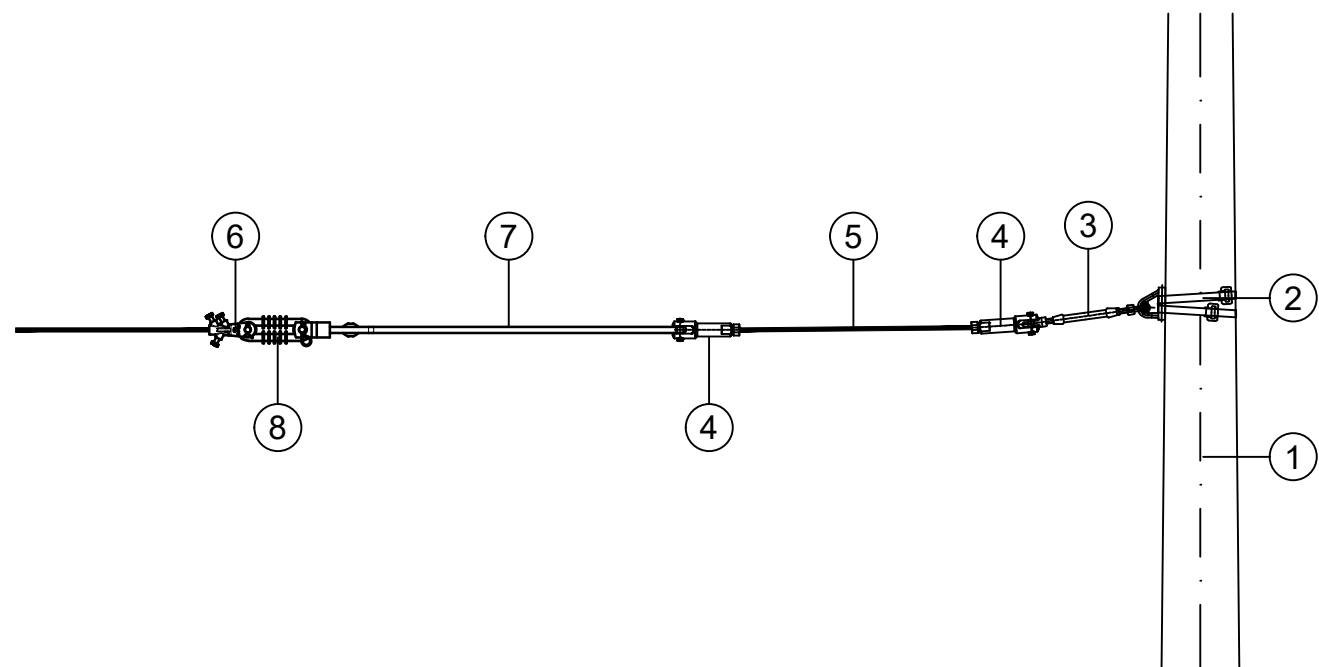
### IL DIODO HA LE SEGUENTI CARATTERISTICHE

- CORRENTE DIRETTA	1000A
- CORRENTE DIRETTA (t=20min)	1500A
- MASSIMA TENSIONE INVERSA	2000V
- MASSIMA CADUTA DI TENSIONE DIRETTA	1,5VDC
- DIMENSIONI	300x350x210 mm
- PESO	18kg

# D01

Collegamento Equipotenziale Diodo

FG.	TOT. FG.
013	019



### TABELLA COMPONENTI

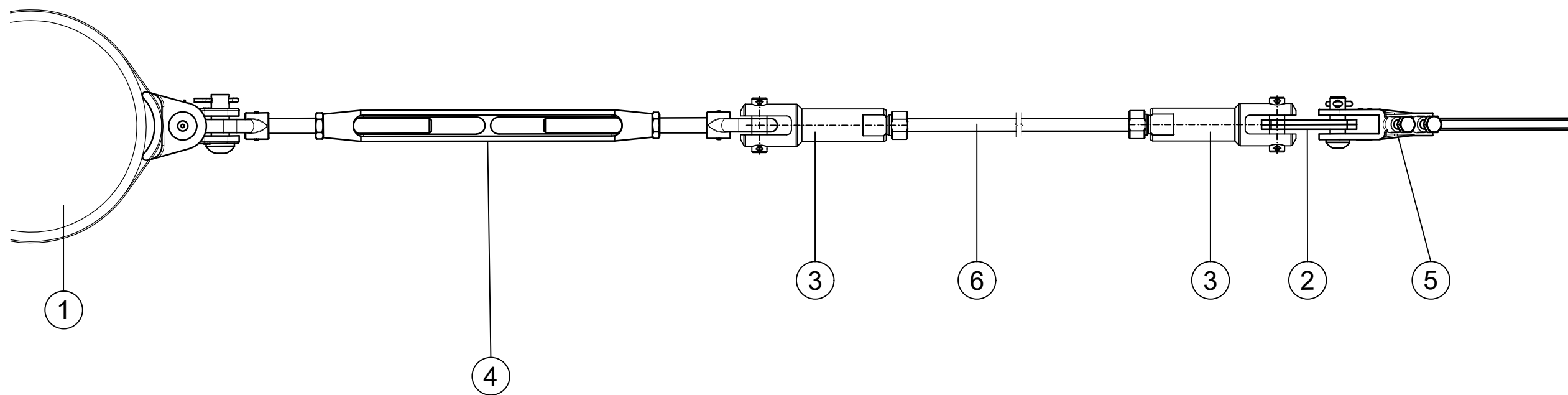
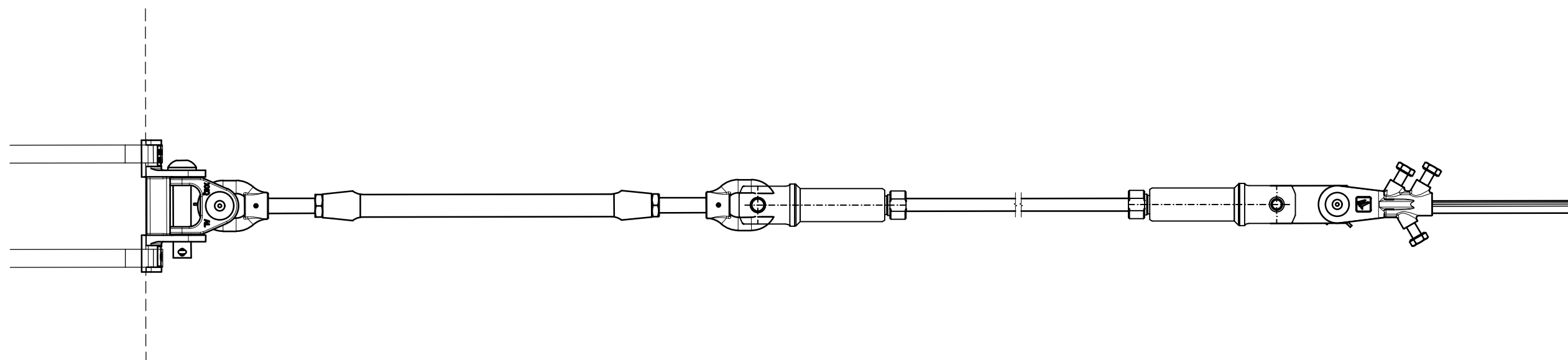
Pos	Denominazione	Q.tà
1	Sostegno	2
2	Attacco al sostegno per attraversata in fune isolata	2
	Fibbia e banda di fissaggio	4
3	Tenditore con occhiolo e forcina	1
4	Terminale a forcina per fune isolata	4
5	Fune sintetica in kevlar 11 mm (carico di rottura 60kN)	2
6	Staffa di aggancio	2
7	Distanziatore per filo di contatto	1
8	Isolatore siliconico ad anello	2

N.B.: Tutti gli accessori dovranno essere conformi alle caratteristiche prestazionali indicate per la fune sintetica

# O01

Tipologico ormeggio per 2 fili di contatto - scala 1:20

FG.	TOT. FG.
014	019



**TABELLA COMPONENTI**

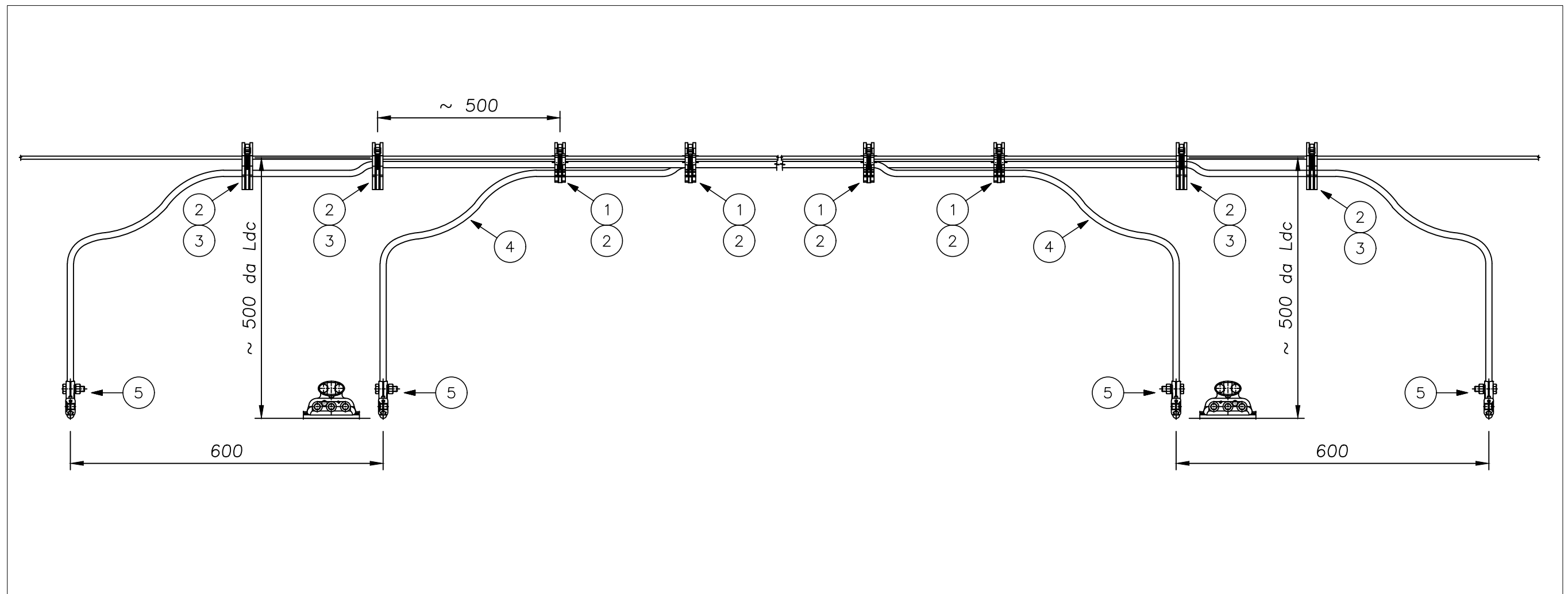
Pos	Denominazione	Q.tà
1	Attacco snodato al sostegno per palo (inox)	1
2	Piastra di giunzione a due fori	1
3	Terminale per fune in kevlar tipo 11mm	2
4	Tenditore (occhiello-occhiello)	1
5	Capicorda per filo di contatto 120mm <sup>2</sup>	1
6	Fune sintetica in kevlar 11 mm (carico di rottura 60kN)	1

N.B.:Tutti gli accessori dovranno essere conformi alle caratteristiche prestazionali indicate per la fune sintetica

**002**

Tipologico ancoraggio  
linea di contatto - scala 1:10

FG.	TOT. FG.
015	019



### TABELLA COMPONENTI

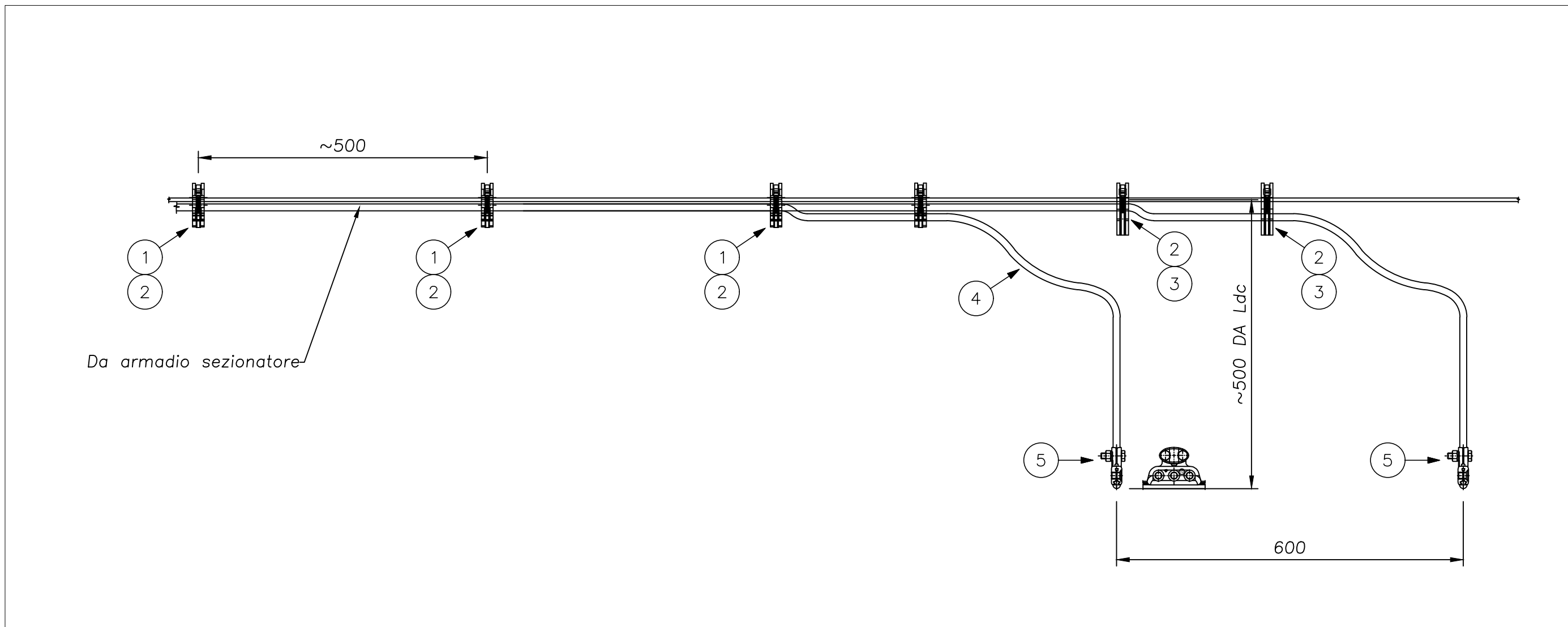
Pos	Denominazione	Q.tà
1	Fermacavo per 2 cavi di alimentazione d=24mm	2
2	Fascetta nera 8x550, per fermacavo	-
3	Fermacavo per 1 cavo di alimentazione d=24mm	2
4	Cavo RG7H1R 1,8/3kV 1x150 mm <sup>2</sup>	-
5	Morsetto di alimentazione per filobus	2

# P01

Collegamento Equipotenziale  
in cavo

FG.	TOT. FG.
016	019





### TABELLA COMPONENTI

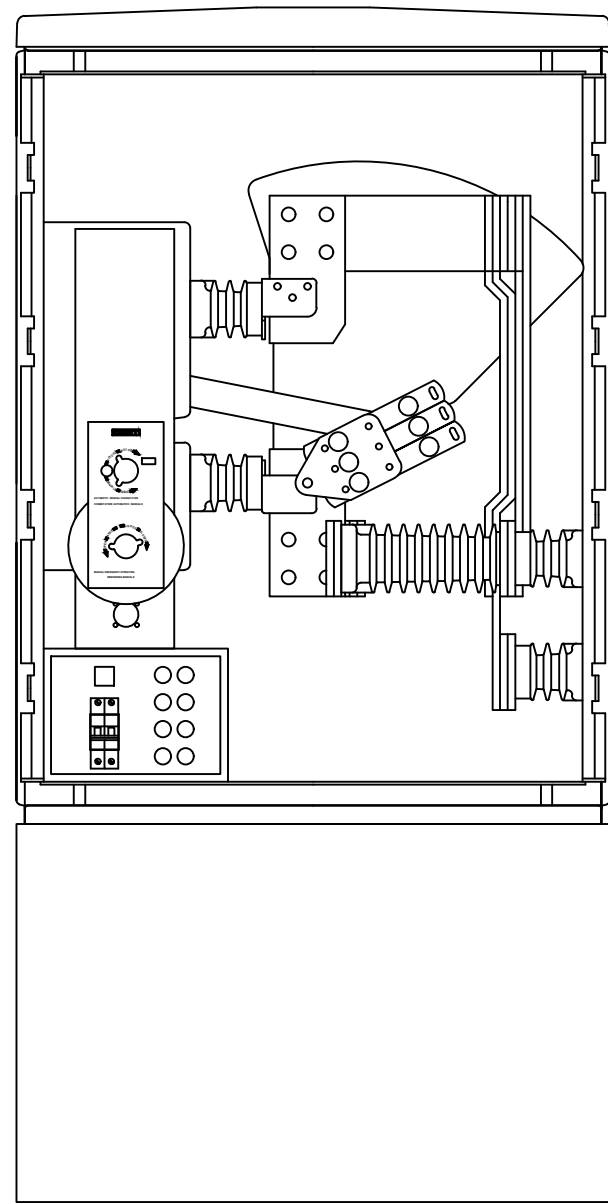
Pos	Denominazione	Q.tà
1	Fermacavo per 2 cavi di alimentazione d=24mm	4
2	Fascetta nera 8x550, per fermacavo	-
3	Fermacavo per 1 cavo di alimentazione d=24mm	4
4	Cavo RG7H1R 1,8/3kV 1x150 mm <sup>2</sup>	-
5	Morsetto di alimentazione per filobus	4

# P02

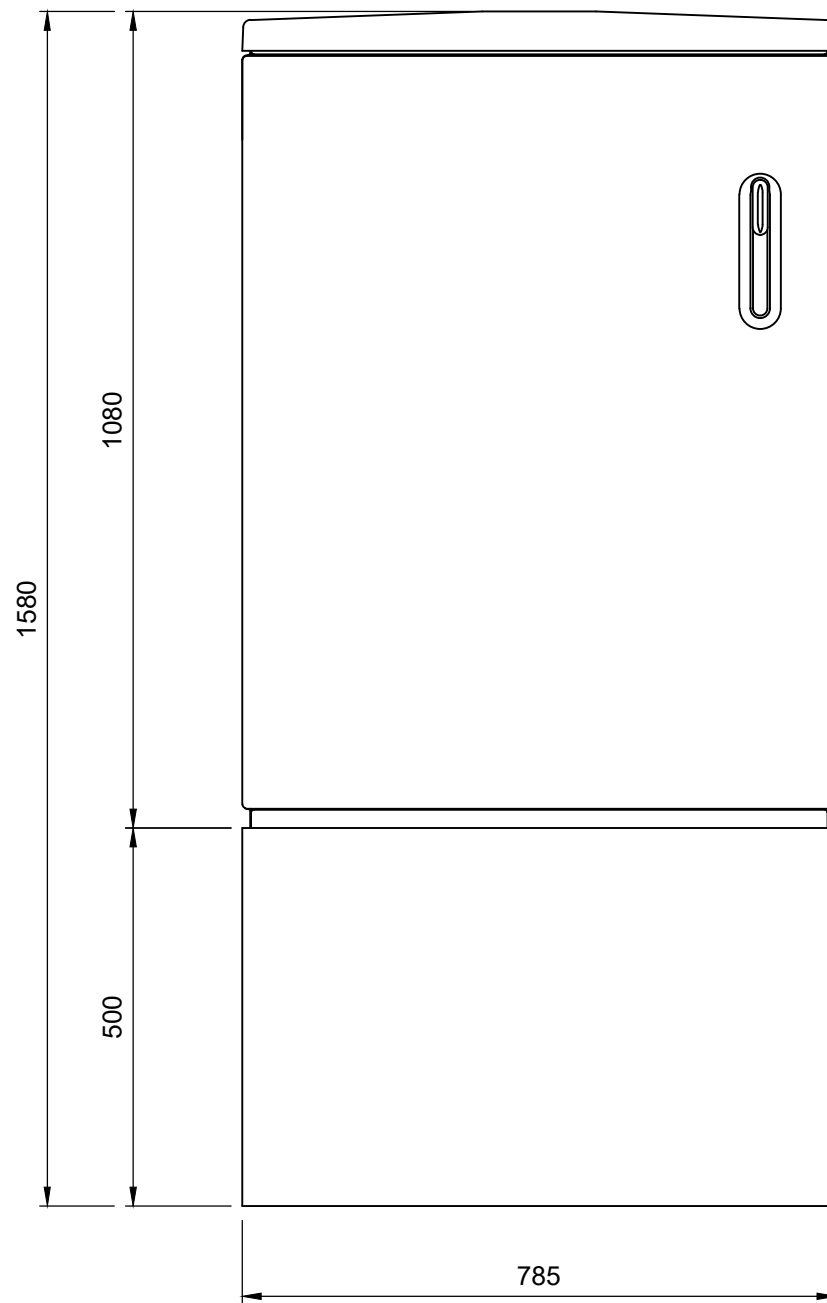
Collegamento Alimentazione  
in cavo

FG.	TOT. FG.
017	019

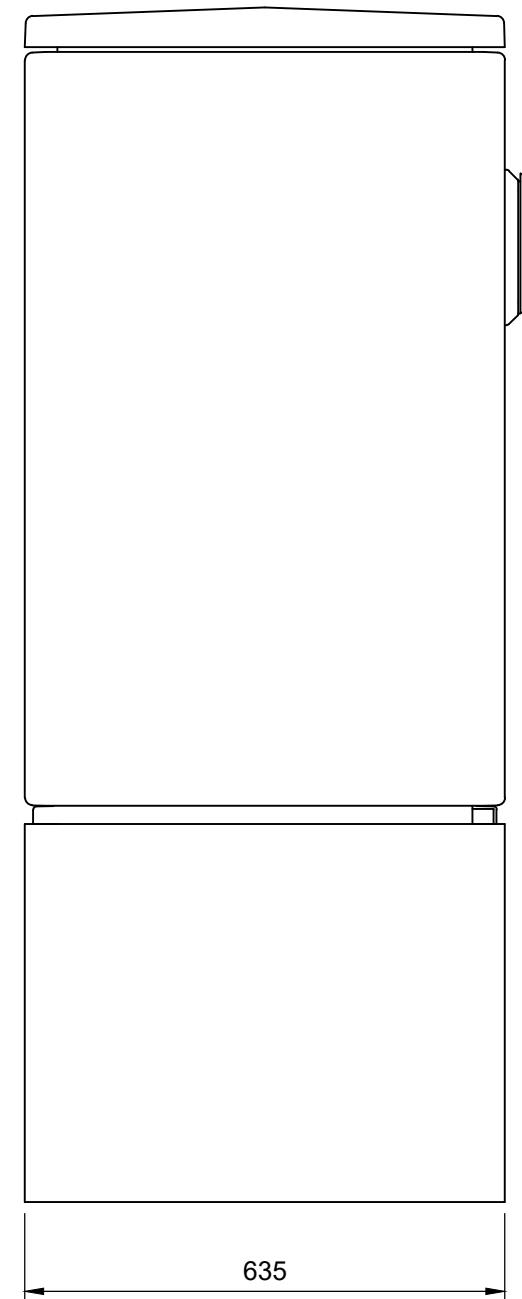
# SEZIONATORE DI CAMPO



Vista frontale senza portella



Vista frontale

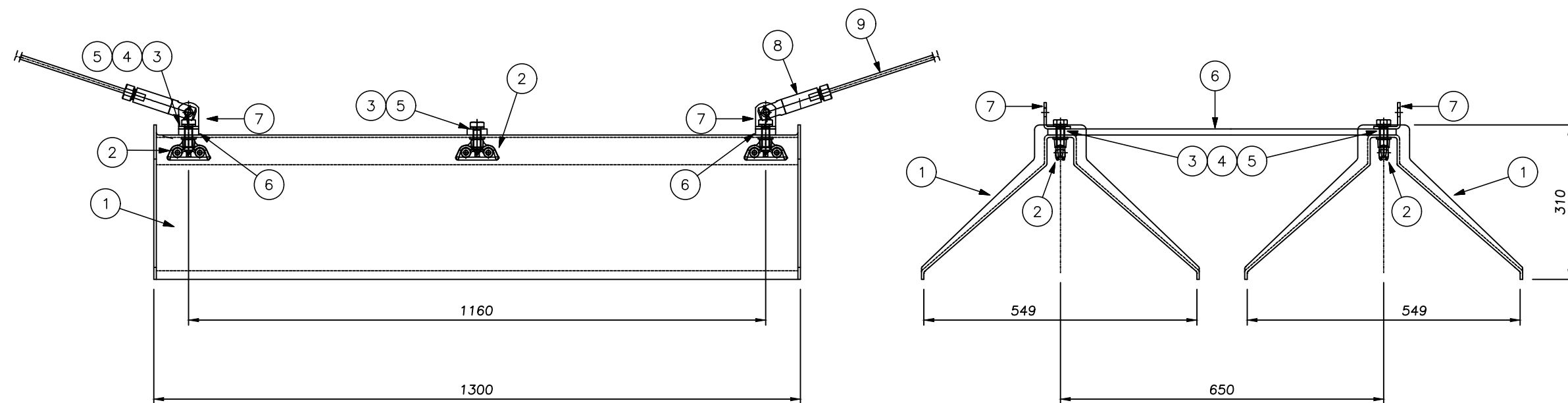


Vista laterale

## SD1

Particolare Sezionatore di Linea  
- scala 1:10

FG.	TOT. FG.
018	019



### TABELLA COMPONENTI

Pos	Denominazione	Q.tà
1	Tegolino di guida per prese di corrente filoviarie	2
2	Morsetto per filo di contatto per linea filoviario con M16	6
3	Bullone M16x45 DIN 933 A2	6
4	Rondella 17 DIN 125 A2	4
5	Rondella 16,2 DIN 127B A2	6
6	Distanziatore 40x12 mm asta 700mm, distanza 650mm	3
7	Giunzione ad L per sospensione di VET34	4
8	Terminale a forcella per fune isolata	2
9	Fune sintetica in kevlar 11 mm (carico di rottura 60kN)	2

N.B.: Tutti gli accessori dovranno essere conformi alle caratteristiche prestazionali indicate per la fune sintetica

# A01

Assieme di sospensione per tegolino di guida su Kevlar 11 mm per prese di corrente filoviarie - scala 1:10

FG.	TOT. FG.
019	019