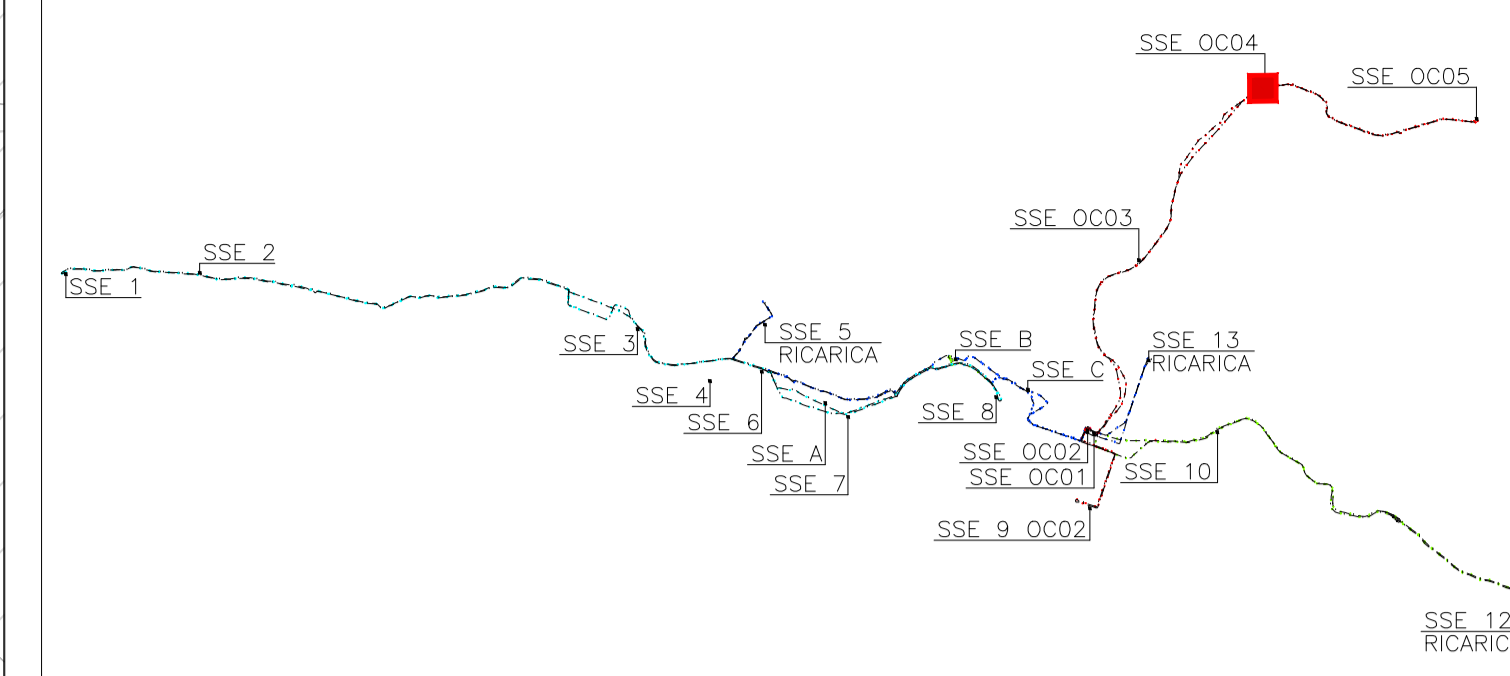
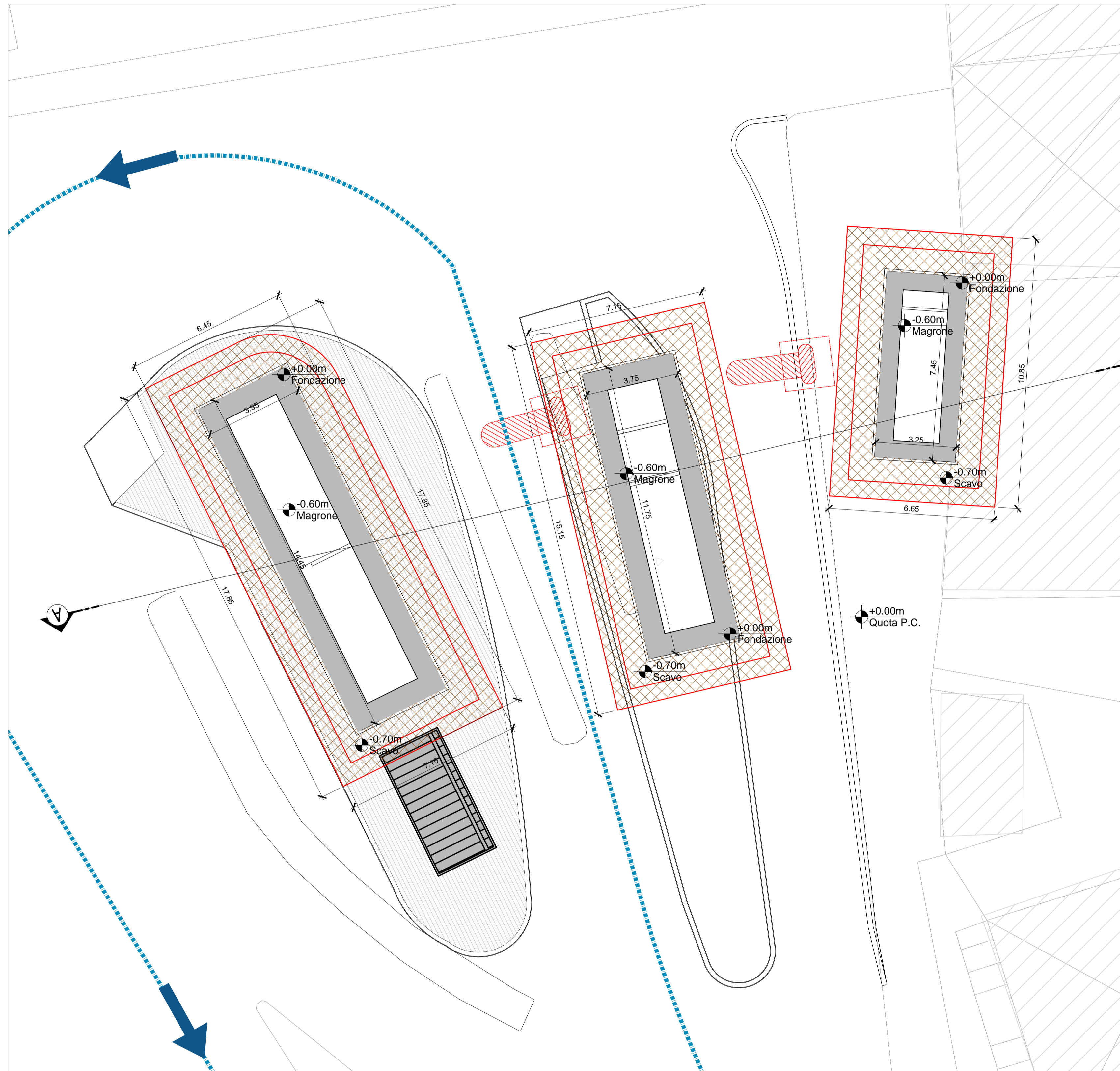
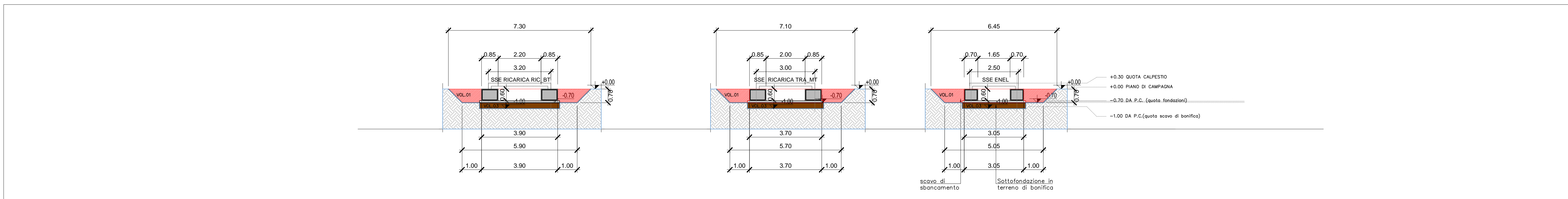


SEZIONE A-A SCAVI  
Scala 1:100



Nota : le disposizioni dei cavedi sulle platee di fondazione potranno subire variazioni ai fini del passaggio dei cavi al di sotto del piano di calpestio.

LEGENDA SCAVI			
VOL.1		Scavo fino alla quota imposta fondazioni shelter -0,7m dal piano campagna	141 m <sup>3</sup>
VOL.2		Reintegro	11 m <sup>3</sup>
VOL.3		Scavo di Bonifica e reintegro in ghiaia e sabbia	123,85 m <sup>3</sup>
Volume Fondazione in c.a.			13,4 m <sup>3</sup>
Volume Magrone			m <sup>3</sup>
VOLUME TOTALE SCAVATO			152 m <sup>3</sup>
VOLUME TOTALE DI REINTERRO			103 m <sup>3</sup>

COMMITTENTE:

COMUNE DI GENOVA  
IL RESPONSABILE UNICO DEL PROCEDIMENTO  
ALBERTO BITOSI  
IL DIRETTORE ESECUTORE DEL CONTRATTO  
ANTONIO ROSSA

**PROGETTAZIONE DEFINITIVA DEL SISTEMA DEGLI ASSI DI FORZA PER IL TRASPORTO PUBBLICO LOCALE (RETE FIOVIARIA E STRUTTURE CONNESSE)**

PROGETTAZIONE MANDATARIA

MANDANTE MANDANTE MANDANTE

ITALFERR

TIPOLOGICI SSE (POSIZIONAMENTO E STRUTTURE DI FONDAZIONE)  
PLANIMETRIA POST OPERAM, PIANTE SCAVI E SEZIONI SSE OC04

IL PROGETTISTA RESPONSABILE DELL'INTEGRAZIONE  
Dot. Ing. Alessandro Perugini

SCALA: 1:200

COMMESSA	LOTTO	FASE	ENTE	TIPO DOC.	OPERA/DISCIPLINA	PROGR.	REV.
E21D	00	D	10	PA	SE0100	015	B

Revis.	Descrizione	Redatto	Data	Verificato	Data	Approvato	Data	Autorizzato Data
A	Emissione	P. Luciani	Marzo 22	R. Lerra	Marzo 22	A. Peresso	Marzo 22	L. Bernardini
B	Emissione a seguito comment	P. Luciani	Maggio 22	R. Lerra	Maggio 22	R. Lerra	Maggio 22	Alessandro Perugini

Nome file E21D-00-D-10-PA-SE0100-015-B  
In. Elab.: NUMERO