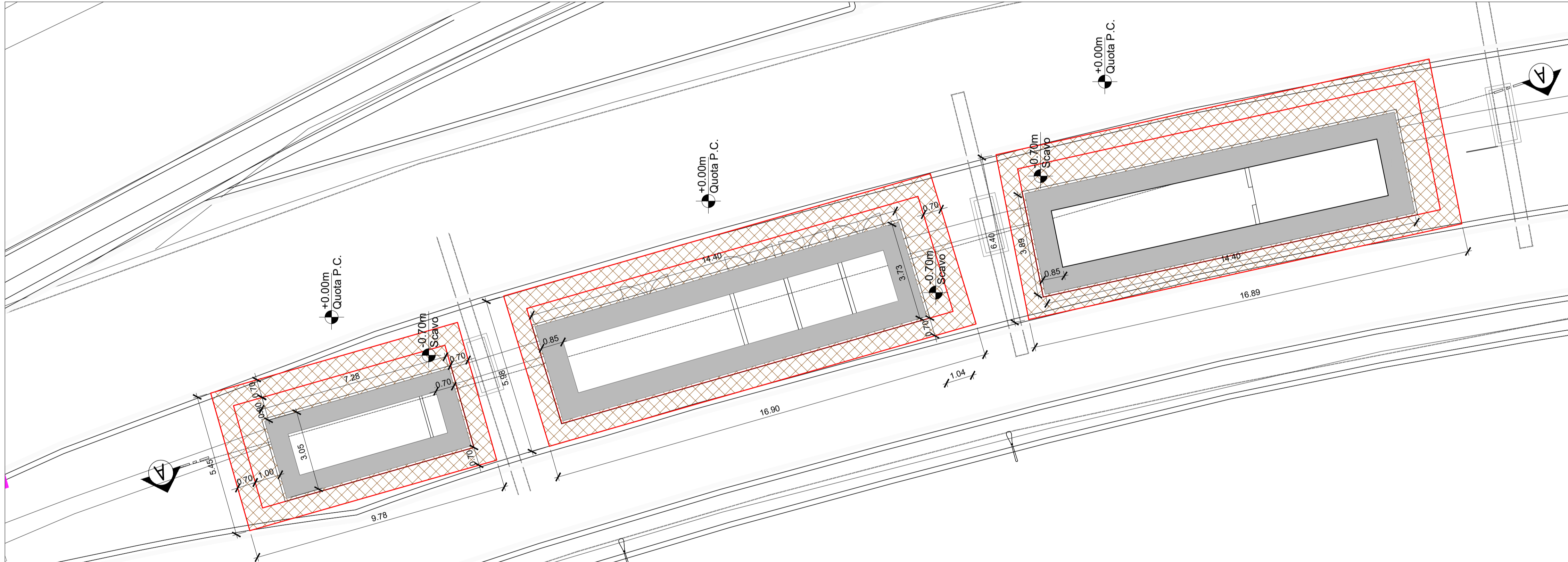
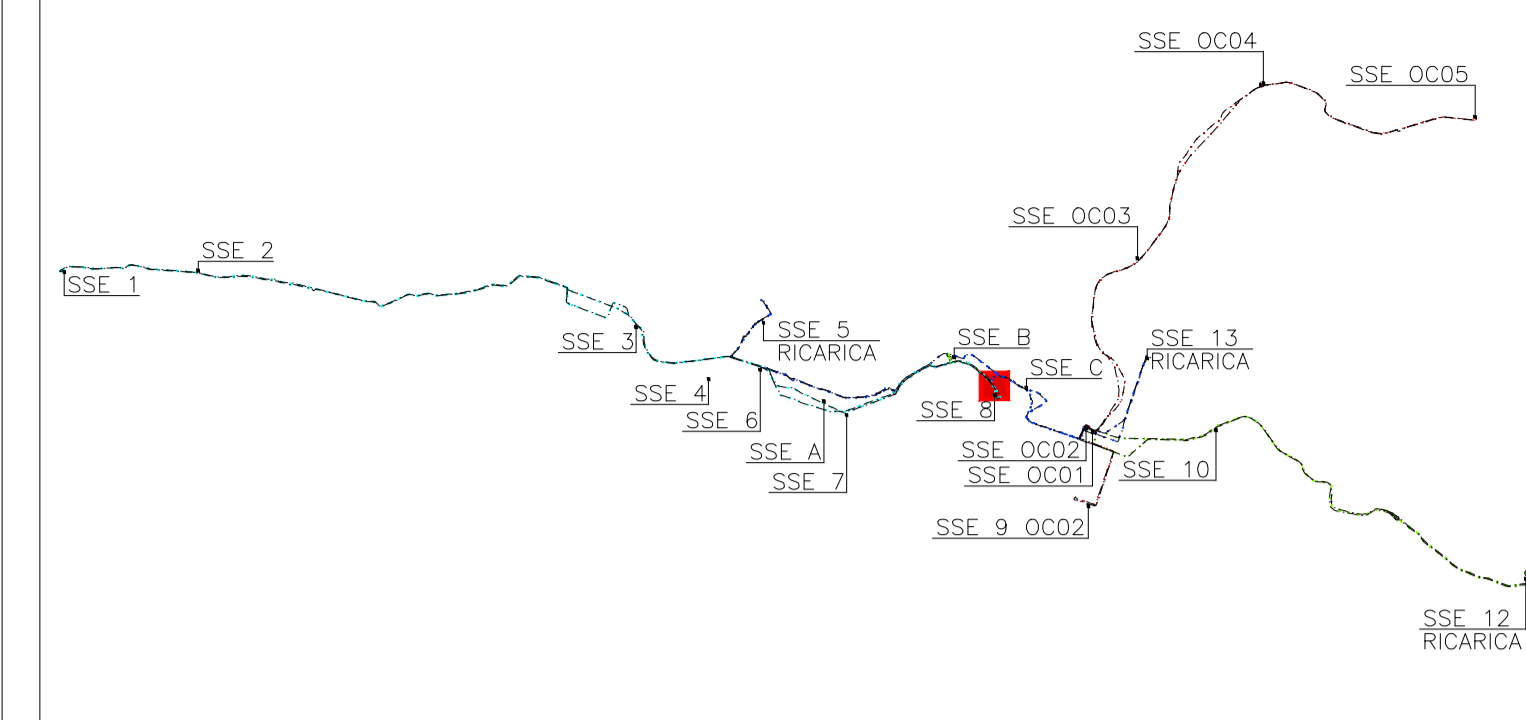
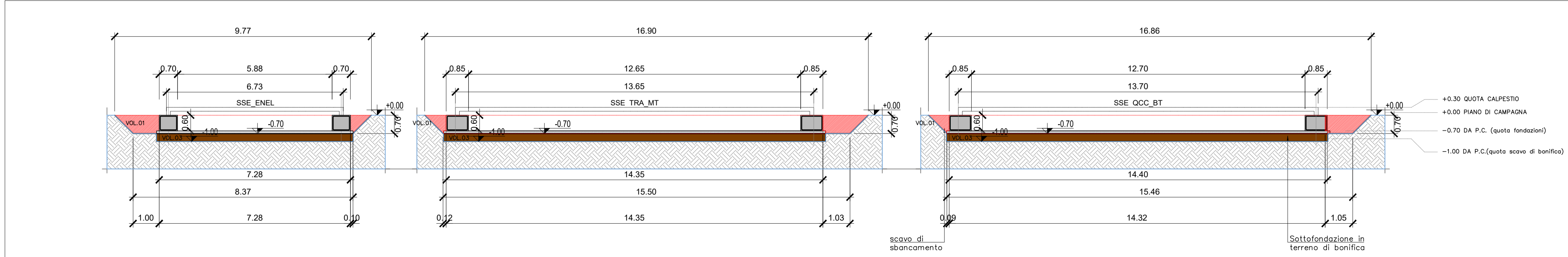


PIANTA SCAVI
Scala 1:100



SEZIONE A-A SCAVI
Scala 1:100



Nota : le disposizioni dei cavedi sulle platee di fondazione potranno subire variazioni ai fini del passaggio dei cavi al di sotto del piano di calpestio.

LEGENDA SCAVI

VOL.1		Scavo fino alla quota imposta fondazioni shelter -0,7m dal piano campagna	157,5	m ³
VOL.2		Reinterro	15,1	m ³
VOL.3		Scavo di Bonifica e reinterro in ghiaia e sabbia	123,85	m ³
Volume Fondazione in c.a.			50,4	m ³
Volume Magrone			14,1	m ³
VOLUME TOTALE SCAVATO			172	m ³
VOLUME TOTALE DI REINTERRO			60	m ³

COMMITTENTE:

COMUNE DI GENOVA
IL RESPONSABILE UNICO DEL PROCEDIMENTO
ALBERTO BITOSI
IL DIRETTORE ESECUTORE DEL CONTRATTO
ANTONIO ROSSA

PROGETTAZIONE DEFINITIVA DEL SISTEMA DEGLI ASSI DI FORZA PER IL TRASPORTO PUBBLICO LOCALE (RETE FILOVIARIA E STRUTTURE CONNESSE)

PROGETTAZIONE:
MANDATARIA:
MANDANTE:
MANDANTE:
MANDANTE:

ITALFERR S.P.A.

TIPOLOGICI SSE (POSIZIONAMENTO E STRUTTURE DI FONDAZIONE)
PLANIMETRIA POST OPERAM, PIANTE SCAVI E SEZIONI SSE 8 (CARICAMENTO)

IL PROGETTISTA RESPONSABILE DELL'INTEGRAZIONE
Dott. Ing.

SCALA: 1:200

COMMESSA	LOTTO	FASE	ENTE	TIPO DOC.	OPERA/DISCIPLINA	PROGR.	REV.
E21D	00	D	10	PA	SEI0800	008	B

Revis.	Descrizione	Redatto	Data	Verificato	Data	Approvato	Data
A	Emissione Esecutiva	P. Luciani	MAR 2022	R. Lerra	MAR 2022	A. Peresso	MAR 2022
B	Variazione team di commessa	P. Luciani	MAG 2022	R. Lerra	MAG 2022	R. Lerra	MAG 2022

Nome file: E21D00010PASE0800001B n.Elabor.: _____