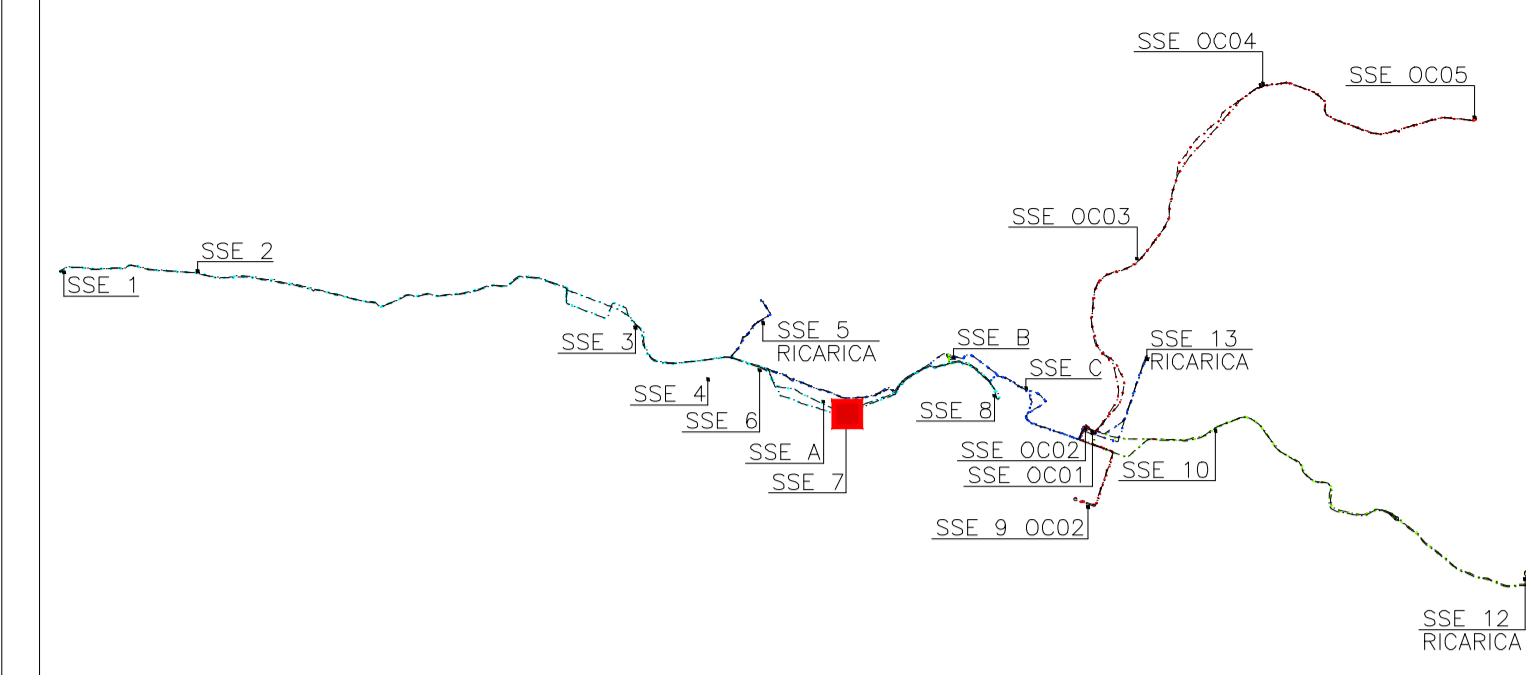
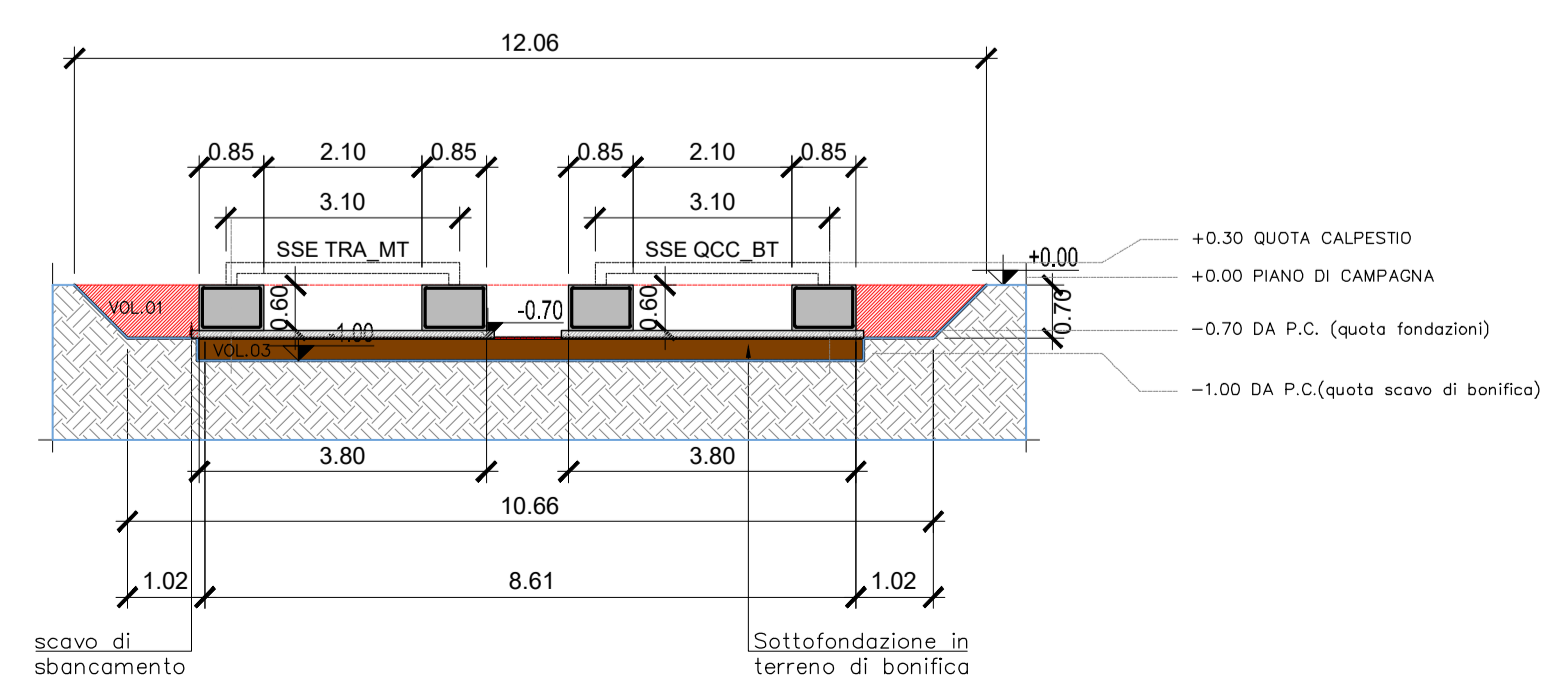


SEZIONE A-A SCAVI
Scala 1:100



Nota : le disposizioni dei cavedi sulle platee di fondazione potranno subire variazioni ai fini del passaggio dei cavi al di sotto del piano di calpestio.

| LEGENDA SCAVI | | | |
|-----------------------------------|--|---|--------------------------|
| VOL.1 | | Scavo fino alla quota imposta fondazioni shelter -0,7m dal piano campagna | 191 m ³ |
| VOL.2 | | Reintegro | 12 m ³ |
| VOL.3 | | Scavo di Bonifica e reintegro in ghiaia e sabbia | 113,85 m ³ |
| Volume Fondazione in c.a. | | | 14,2 m ³ |
| Volume Magrone | | | m ³ |
| VOLUME TOTALE SCAVATO | | | 203 m³ |
| VOLUME TOTALE DI REINTERRO | | | 118 m³ |

COMMITTENTE:

COMUNE DI GENOVA
IL RESPONSABILE UNICO DEL PROCEDIMENTO
ALBERTO BITOSSÌ
IL DIRETTORE ESECUTORE DEL CONTRATTO
ANTONIO ROSSA

PROGETTAZIONE DEFINITIVA DEL SISTEMA DEGLI ASSI DI FORZA PER IL TRASPORTO PUBBLICO LOCALE (RETE FILOVIARIA E STRUTTURE CONNESSE)

PROGETTAZIONE:

MANDATARIA:

MANDANTE:

MANDANTE:

MANDANTE:

ITALFERR S.P.A.

TIPOLOGICI SSE (POSIZIONAMENTO E STRUTTURE DI FONDAZIONE)
PLANIMETRIA POST OPERAM, PIANTE SCAVI E SEZIONI SSE 7

IL PROGETTISTA RESPONSABILE DELL' INTEGRAZIONE
Dott. Ing. Alessandro Peresso

SCALA : 1:200

| Revis. | Descrizione | Redatto | Data | Verificato | Data | Approvato | Data | Autorizzato | Data |
|--------|-----------------------------|------------|----------|------------|----------|------------|----------|-------------|------|
| A | Emissione Esecutiva | P. Luciani | MAR 2022 | R. Lerra | MAR 2022 | A. Peresso | MAR 2022 | | |
| B | Variazione team di commessa | P. Luciani | MAG 2022 | R. Lerra | MAG 2022 | R. Lerra | MAG 2022 | | |