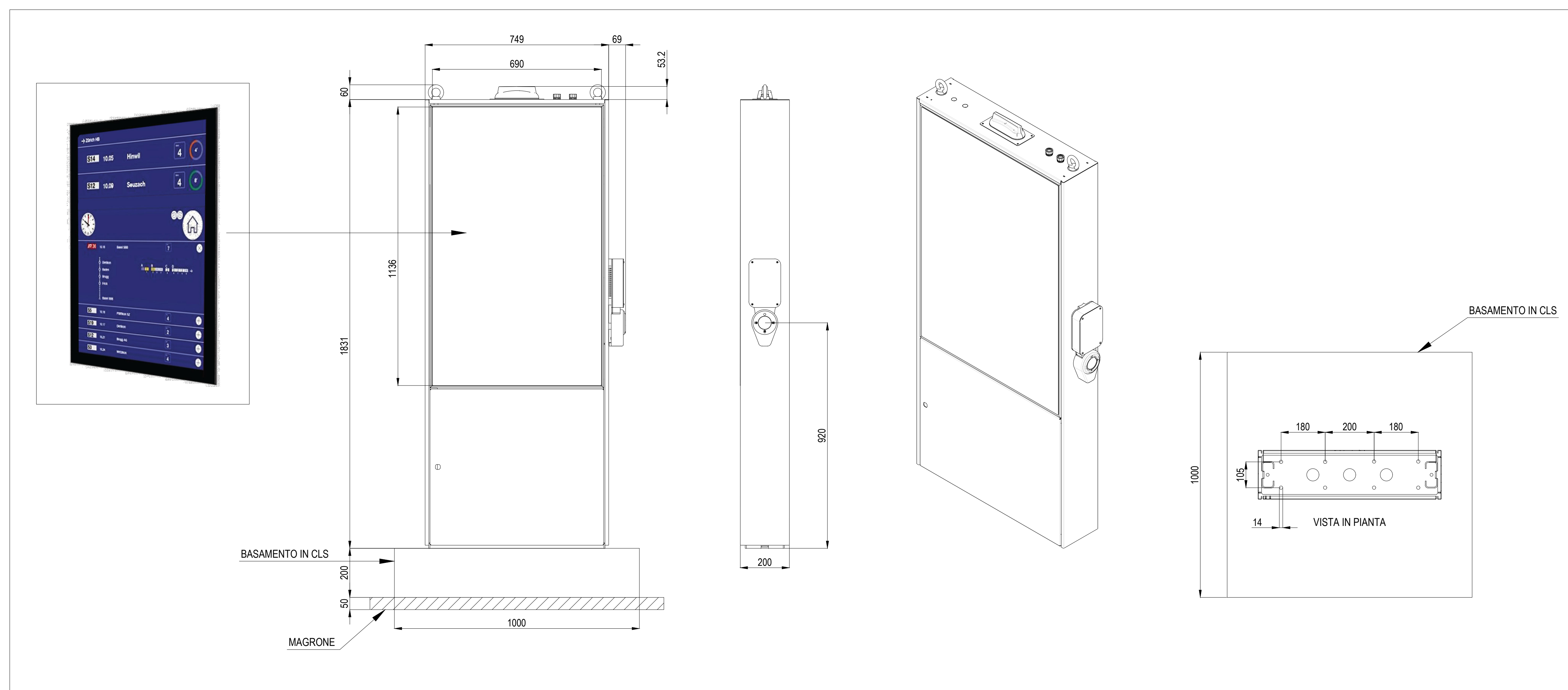


| LEGENDA DISTRIBUZIONE | |
|-----------------------|--|
| | ARMADIO IN SMC CONTENENTE: • QBT-CL: QUADRO ELETTRICO GENERALE CAPOLINEA • APISABO TLC |
| | CAVODOTTO ENERGIA NORMALE E RETE DATI |
| | POZZETTO A PAVIMENTO SPEZZONABILE CON CHIUSINO CARRABILE (E+ ENERGIA) |

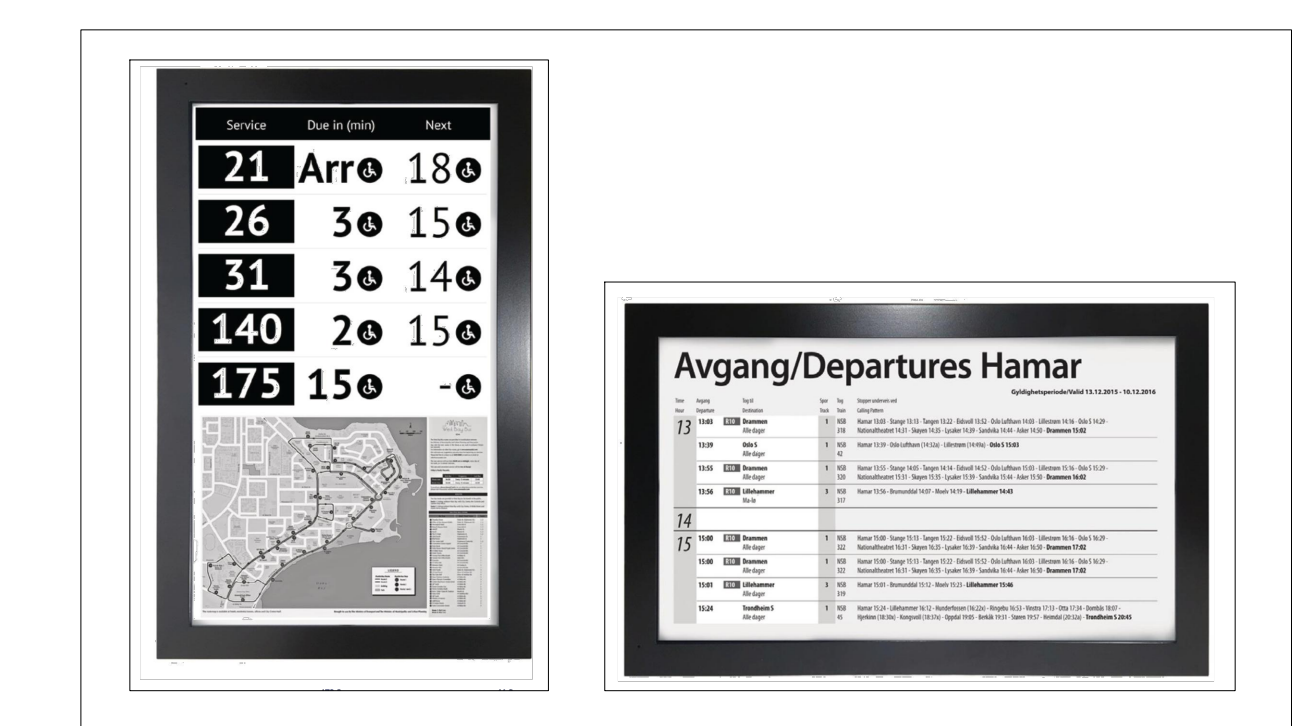
| LEGENDA APPARECCHI BANCHINA | |
|-----------------------------|---|
| | PANNELLO TOUCH SCREEN PER TOTEM INFORMATIVO 1136x690x80 cm |
| | PANNELLO PMV PER PALINA DI CODA: 910x280x122.5 cm H: 2.10m per indicazioni orari linee e altri contenuti |
| | DISPLAY ELETTROFORESI PER PALINA DI TESTA: 407x773x41.8 cm H: 1.10 m per indicazioni linee e altri contenuti |
| | PULSANTE SOS IN SCATOLETTA IP55 INSTALLATO SU PALINA H: 1.20m |
| | TELECAMERA TVCC INSTALLATA SU PALINA H: 3.00m |
| | TELECAMERA DOM INSTALLATA SOTTO TETTOIA BANCHINA H: 2.37m |

NOTA BENE
IN CASO DI DISLIVELLO, IL PALO DI SOSTEGNO DELLA PALINA DI CODA DOVRÀ ESSERE ATTEZZATO CON IDONEO ANCORAGGIO DI SUPPORTO PER LA SICUREZZA DELL'OPERATORE PREPOSTO ALLA MANUTENZIONE.

**PARTICOLARE PANNELLO TOUCH SCREEN
INSTALLATO SU TOTEM INFORMATIVO**



**PARTICOLARE DISPLAY PALINA DI TESTA CON
TECNOLOGIA ELETTROFORESI**



PARTICOLARE PANNELLO PMV PALINA DI CODA



COMMITTENTE:

 COMUNE DI GENOVA
 IL RESPONSABILE UNICO DEL PROCEDIMENTO
 ALBERTO BITOSSO
 IL DIRETTORE ESECUTORE DEL CONTRATTO
 ANTONIO ROSSA

**PROGETTAZIONE DEFINITIVA DEL SISTEMA DEGLI ASSI DI FORZA
PER IL TRASPORTO PUBBLICO LOCALE (RETE FIOVIARIA E
STRUTTURE CONNESSE)**

PROGETTAZIONE:
 MANDANTE:
 Società:

IMPIANTI ELETTRICI FERMATE E CAPOLINEA
 Capolinea Menotti - Impianti luce FM e speciali - Piante

IL PROGETTISTA RESPONSABILE DELL'INTEGRAZIONE
 Dott. Ing. Alessandro Pignatelli

SCALA: 1:50

| COMMESSA | LOTTO | FASE | ENTE | TIPO DOC. | OPERADISCIPLINA | PROGR. | REV. |
|----------|-------|------|------|-----------|-----------------|--------|------|
| E21D | 02 | D | Z2 | PA | LF0200 | 029 | C |

| Revis. | Descrizione | Redatto | Data | Verificato | Data | Approvato | Data | AutORIZZATO | Data |
|--------|------------------------------|---------|----------|------------|----------|------------|----------|-------------|------|
| A | Emissione | ETS | 01/02/22 | D. Romano | 01/02/22 | G. Pirelli | 01/02/22 | A. Pirelli | |
| B | Revisione a seguito commenti | ETS | 02/02/22 | D. Romano | 02/02/22 | G. Pirelli | 02/02/22 | A. Pirelli | |
| C | Revisione a seguito commenti | ETS | 02/02/22 | D. Romano | 02/02/22 | G. Pirelli | 02/02/22 | A. Pirelli | |

Nome file: _____ n. Elab.: 7