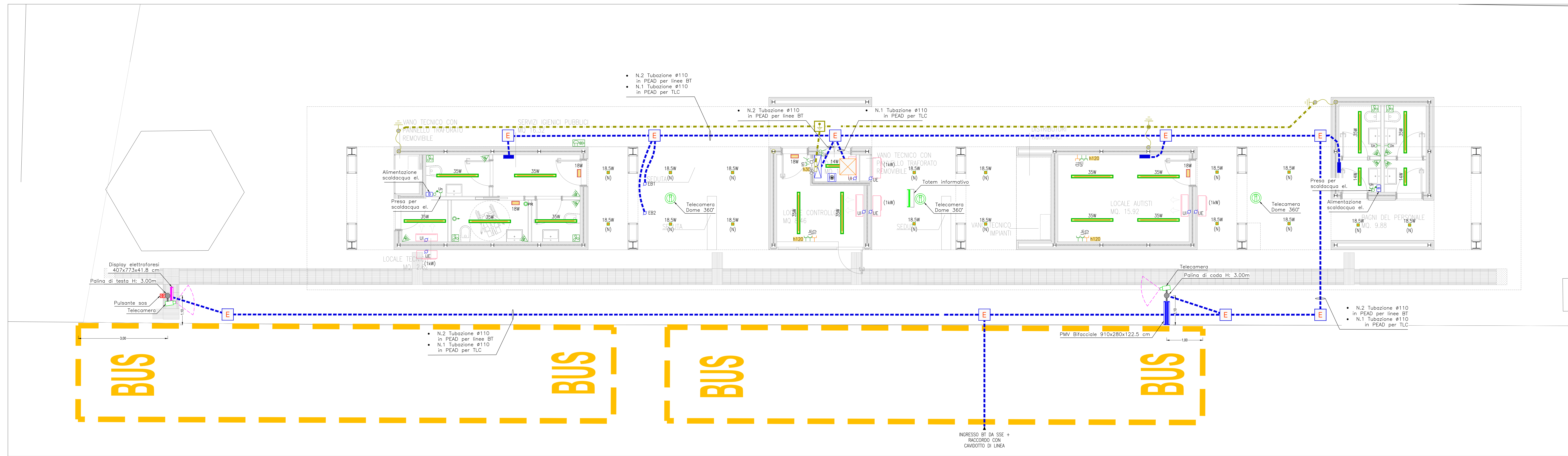
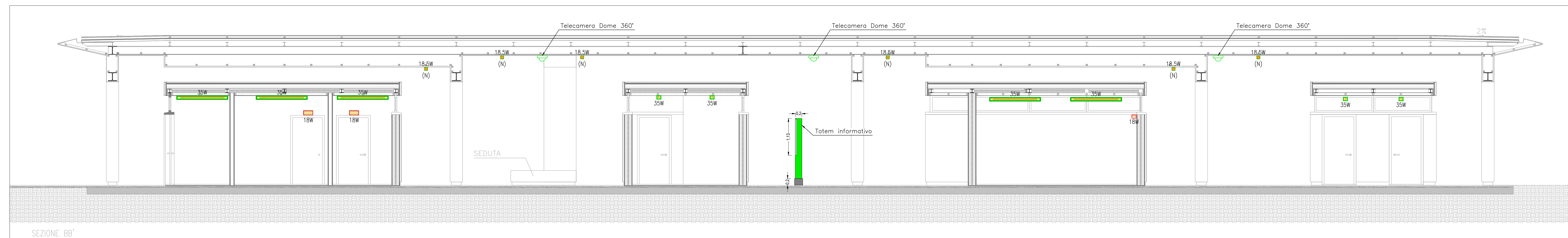


PLANIMETRIA CAPOLINEA CAMPI
Scala 1:50



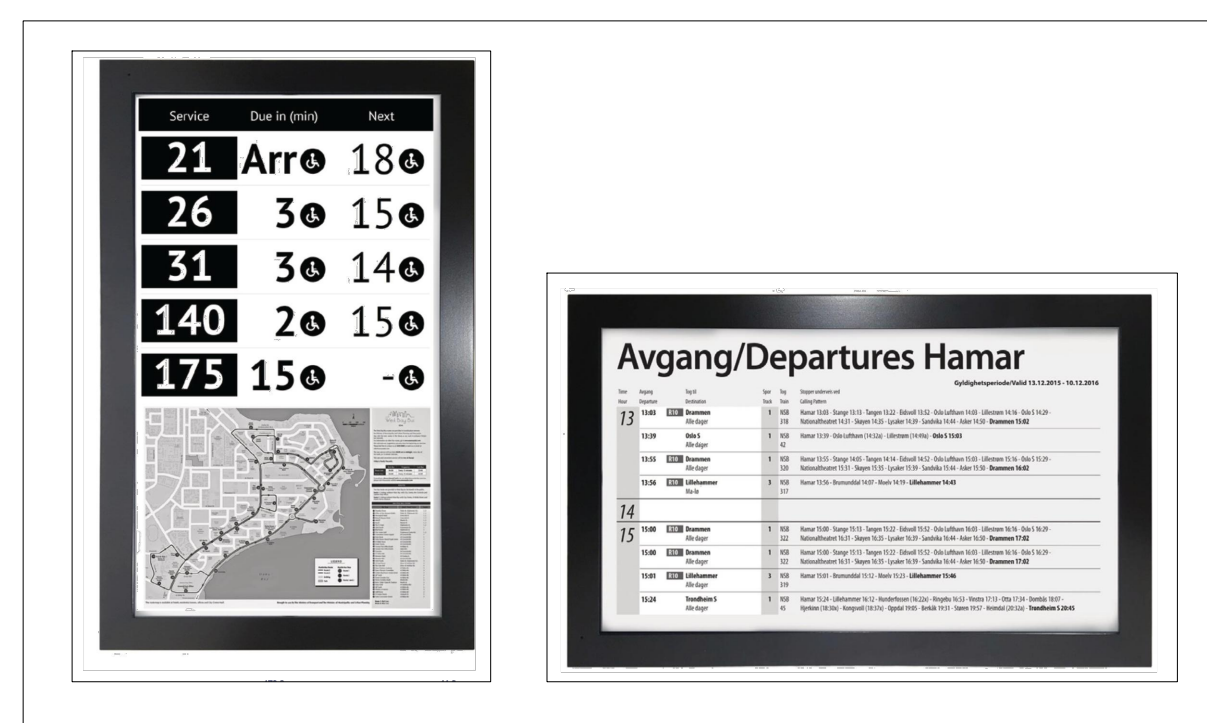
SEZIONE TRASVERSALE
Scala 1:50



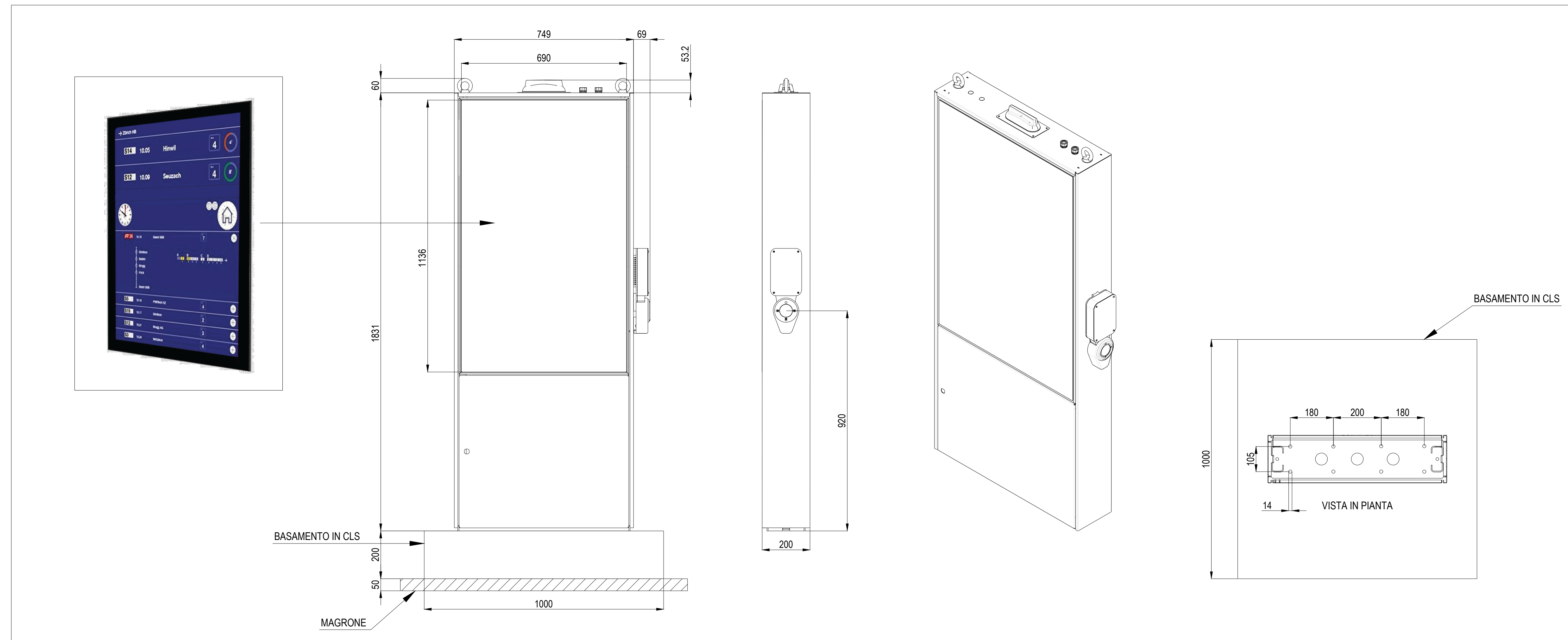
PARTICOLARE PANNELLO PMV PALINA DI CODA



PARTICOLARE DISPLAY PALINA DI TESTA CON
TECNOLOGIA ELETTROFORESI



PARTICOLARE PANNELLO TOUCH SCREEN
INSTALLATO SU TOTEM INFORMATIVO



LEGENDA DISTRIBUZIONE	
	QUADRO ELETTRICO DI DISTRIBUZIONE / TECNOLOGICO • GHI-CL QUADRO ELETTRICO GENERALE CAPOLINEA
	UPS CAPOLINEA + BATTERIE (INSTALLATO SU MENSOLO A PARETE) P=20kVA - V=230/230V - Aut-30' (SOLO PREDISPOSIZIONE)
	ARMADIO RACK DATI
	CAVOTTO ENERGIA NORMALE E RETE DATI
	FOZZETTO A PAVIMENTO ESPONIBILE CON CHIUSO CARRABILE (E= ENERGIA)
	CASSETTA DI DERIVAZIONE DA INCASSO CON COPRICHIO ANTIRIFLESSO PER INFANTI
	FOZZETTO A PAVIMENTO ESPONIBILE CON CHIUSO CARRABILE E PICCHETTO DI TERRA IN ACCIAIO ZINCATO A CRUCE 50x50mm (L=1,5m)
	DISPENSORE ORIZZONTALE IMPIANTO DI TERRA CON CORDA DI RAME NUDA 50mmq
	PICCHETTO DI TERRA IN ACCIAIO ZINCATO A CRUCE 50x50mm (L=1,5m)
	COLLEGAMENTO EQUIPOTENZIALE AI FERRI DI ARMATURA DEL PLASTRO CON CORDA DI RAME NUDA 50mmq
	COLLETTORI DI TERRA INTERNO AL QUADRO ELETTRICO GENERALE CAPOLINEA GHI-CL
	ALLACCIAMENTO ELETTRICO (EBL=Esportatore biglietti, UE=Unità esterna, UI=Unità interna sgr)
	SCALDACQUA ELETTRICO
	Gruppo prese che composto da: • Base di fissaggio per montaggio a parete con cassetta di derivazione IP55 • N.2 prese con 230V 1P+N+T con interblocco e fusibili 16A IP55 • N.1 presa con 400V 3P+N+T con interblocco e fusibili 16A IP55
	PRESA DI TRASMISSIONE DATI RJ45 CAT.6
	UNITA' INTERNA SPLIT
	UNITA' ESTERNA CO2
	INTERUTTORE UNIPOLARE
	INTERUTTORE BIPOLARE
	PULSANTE TRIMITE
	PULSANTE (EPK= PULSANTE RESET CHIAMATA WC DSABILI)
	SEGNALAZIONE ALLARME OTTICO/ ACUSTICA CHIAMATA DISABILI
	INTERUTTORE LUCI A RILEVAZIONE DI MOVIMENTO AD INFRAROSSI PASSIVI CON SOGLIA CREPUSCOLARE
	PRESA DI CORRENTE AD ALVEOLI PROTETTI 2P+T (20mm Linea, 30x 10/16A)
	ESTRATTORE IN LINEA PER BAGNI
	APPARECCHIO ILLUMINANTE PER PISA A FLUORESCENZA, CORPO IN ALLUMINIO PREDISPOSTO AD ELEVATA RESISTENZA ALL'OSSIDAZIONE, DIFFUSORE IN VETRO TEMPRATO, DOPPIA VERNICIATURA EXTRA RESISTENTE, CABLAGGIO ELETTRONICO, DOTATO DI SORGENTE LUMINOSA LED DA 18,5W, TEMPERATURA DI COLORE 4000K, CLASSE D'ISOLAMENTO I, GRADO DI PROTEZIONE IP65
	APPARECCHIO ILLUMINANTE PER PISA A FLUORESCENZA, CORPO STAMPATO AD INIEZIONE IN POLICARBONATO ANTISTATICANTE V2, SCHERMO IN POLICARBONATO, REFLETTORE IN ACCIAIO ZINCATO A CALDO, CABLAGGIO ELETTRONICO, DOTATO DI SORGENTE LUMINOSA LED DA 18W, TEMPERATURA DI COLORE 4000K, CLASSE D'ISOLAMENTO II, GRADO DI PROTEZIONE IP65
	APPARECCHIO ILLUMINANTE PER PISA A FLUORESCENZA, CORPO STAMPATO AD INIEZIONE IN POLICARBONATO ANTISTATICANTE V2, SCHERMO IN POLICARBONATO, REFLETTORE IN ACCIAIO ZINCATO A CALDO, CABLAGGIO ELETTRONICO, DOTATO DI SORGENTE LUMINOSA LED DA 18W, TEMPERATURA DI COLORE 4000K, CLASSE D'ISOLAMENTO II, GRADO DI PROTEZIONE IP65
	APPARECCHIO ILLUMINANTE AUTONOMO ED AUTOREGOLANTE CON CORPO IN PREDISPOSTO AD ELEVATA RESISTENZA ALL'OSSIDAZIONE, DIFFUSORE IN VETRO TEMPRATO, DOPPIA VERNICIATURA EXTRA RESISTENTE, CABLAGGIO ELETTRONICO, DOTATO DI SORGENTE LUMINOSA LED DA 18W, TEMPERATURA DI COLORE 4000K, CLASSE D'ISOLAMENTO II, GRADO DI PROTEZIONE IP65
	ETICHETTA CON INDICAZIONE DELLA QUOTA DI INSTALLAZIONE DA PAVIMENTO FINITO AL PIANO MEZZO DELLA APPARECCHIATURA ACCANTO IN CM (Esempio : R120= 120cm)

LEGENDA ACCENSIONI	
LOCALI SERVIZI IGIENICI :	ACCENSIONE ON-OFF CON SENSORE DI PRESENZA.
LOCALI TECNICI E GENERICI :	ACCENSIONE TRAMITE COMANDO LOCALE (INTERUTTORE).
PENSILE :	ACCENSIONE TRAMITE COMANDO LOCALE (INTERUTTORE).
ILLUMINAZIONE DI EMERGENZA :	ACCENSIONE NOTTURNA CON CREPUSCOLARE.
	CON LO STESSO CRITERIO DELL'ILLUMINAZIONE ORDINARIA, IN CASO DI MANCANZA TENSIONE L'APPARECCHIO RIMANE ACCESSO (SE DA ACCESSO) O SI ACCENDE ENTRO 0,5sec (SE SPENTO).

LEGENDA APPARECCHI BANCHINA	
	PANNELLO TOUCH SCREEN PER TOTEM INFORMATIVO 1136x690x80 cm
	PANNELLO PMV PER PALINA DI CODA: 910x280x122,5 cm H: 2,10m per indicazioni orari linee e altri contenuti
	DISPLAY ELETTROFORESI PER PALINA DI TESTA: 407x773x41,8 cm H: 1,10 m per indicazioni linee e altri contenuti
	PULSANTE SOS IN SCATOLETTA IP55 INSTALLATO SU PALINA H: 1,20m
	TELECAMERA TVCC INSTALLATA SU PALINA H: 3,00m
	TELECAMERA DOME INSTALLATA SOTTO TETTOIA BANCHINA H: 2,37m

NOTA BENE	
-	CORDA DI RAME NUDDO COLLEGATA AI PICCHETTI DI DISPERSIONE E AI FERRI DI ARMATURA DELLE STRUTTURE.
-	IN CASO DI DISLIVELLO, IL PALO DI SOSTEGNO DELLA PALINA DI CODA DOVRA' ESSERE ATTREZZATO CON IDONEO ANCORAGGIO DI SUPPORTO PER LA SICUREZZA DELL'OPERATORE PREDISPOSTO ALLA MANUTENZIONE.

NOTA PER UPS	
APPARECCHIATURA SOLO PREDISPOSTA.	
* LA SEZIONE 'CONTINUITA' ASSOLUTA VIENE PREDISPOSTA E COLLEGATA ALLA SEZIONE ORDINARIA.	

COMMITTENTE:

COMUNE DI GENOVA
IL RESPONSABILE UNICO DEL PROCEDIMENTO
ALBERTO BITOSSO
ANTONIO ROSSA
IL DIRETTORE ESECUTORE DEL CONTRATTO

PROGETTAZIONE DEFINITIVA DEL SISTEMA DEGLI ASSI DI FORZA PER IL TRASPORTO PUBBLICO LOCALE (RETE FIOVIARIA E STRUTTURE CONNESSE)

PROGETTAZIONE: **MANDATARIA**
ITALFERR
S.p.A.

MANDANTE: **GRUPPO FERROVIARIO** / **ET** / **ABR**

Società: **ET** / **ABR**

IMPIANTI ELETTRICI FERMAE E CAPOLINEA
Capolinea Campi - Impianti luce FM e speciali - Piante

IL PROGETTAZIONE/RESPONSABILE DELL'INTEGRAZIONE:
Dot-Ing. Alessandro Perasso

SCALA: 1:50

Revis.	Descrizione	Reatto	Data	Verificato	Data	Approvato	Data	Autorizzato	Data
A	Emissione	ETS	09/2021	D. Romano	09/2021	G. Perelli	09/2021	A. Perasso	
B	Revisione a seguito contratto	ETS	01/2022	D. Romano	01/2022	G. Perelli	01/2022	A. Perasso	
C	Revisione a seguito contratto	ETS	02/2022	D. Romano	02/2022	G. Perelli	02/2022	A. Perasso	
D	Revisione a seguito contratto	ETS	09/2022	D. Romano	09/2022	G. Perelli	09/2022	A. Perasso	

Nome file: _____ In EMB: /